



Varenr. 19000

**DA** **Brugsvejledning**  
**smart** Gateway

---

# GARDENA smart Gateway

---

1. SIKKERHED . . . . .	4
2. FUNKTION . . . . .	5
3. IDRIFTSÆTTELSE . . . . .	6
4. BETJENING . . . . .	12
5. VEDLIGEHODELSE . . . . .	14
6. OPBEVARING . . . . .	14
7. FEJLAFHJÆLPNING . . . . .	15
8. TEKNISKE DATA . . . . .	16
9. SERVICE/GARANTI . . . . .	17

## Oversættelse af den originale vejledning.



Af sikkerhedsmæssige årsager må børn og unge under 16 år samt personer, som ikke er fortrolige med denne brugsanvisning, ikke bruge dette produkt. Personer med nedsat psykisk eller mentalt helbred må kun anvende produktet under overvågning eller under instruktion af en ansvarlig person. Børn skal altid holdes under opsyn for at sikre, at de ikke leger med produktet. Du må aldrig bruge produktet, når du er træt, syg eller under indflydelse af alkohol, euforiserende stoffer eller medicin.

### ***Tilsigtet anvendelse***

Med **GARDENA smart Gateway** kan du automatisk styre smart system produkter ved hjælp af en **GARDENA smart system app** i private haver og kolonihaver.

**GARDENA smart Gateway** indstilles og betjenes med **GARDENA smart system app**'en.

# 1. SIKKERHED

## Vigtigt!

**Læs brugsanvisningen omhyggeligt, og opbevar den i nærheden til senere brug.**



**FARE!**

**Fare for kvælning!**

**Små dele kan nemt sluges. Der er risiko for, at små børn kan blive kvalt i polyposen. Hold små børn på afstand under monteringen.**



**FARE! Hjertestop!**

**Produktet opretter et elektromagnetisk felt under driften. Dette felt kan under bestemte betingelser have indflydelse på funktionen af aktive eller passive medicinske implantater. For at udelukke livsfarlige situationer, der kan medføre alvorlige kvæstelser med døden til følge, bør personer med et medicinsk implantat sætte sig i forbindelse med en læge eller implantatets producent, inden dette produkt anvendes.**

Produktet må ikke åbnes.

Brug kun produktet indendørs.

Undgå, at det kommer i kontakt med fugtighed, støv, solstråler eller andre varmekilder.

Radiotransmissionen kan blive forstyrret af påvirkning udefra som f. eks. elektromotorer eller defekte el-apparater.

Radiatorækkevidden kan være nedsat i bygninger (f.eks. på grund af stål-betonvægge) eller i det fri (f. eks. på grund af høj luftfugtighed).

Produktet må kun anvendes med den medleverede strømforsyning.

Beskyt strømforsyningen mod fugt, når den er tilsluttet.

Produktet kan bruges ved temperaturer mellem 0 °C – +40 °C.

Forbind ikke produktet med eksterne udendørs produkter via kabler.

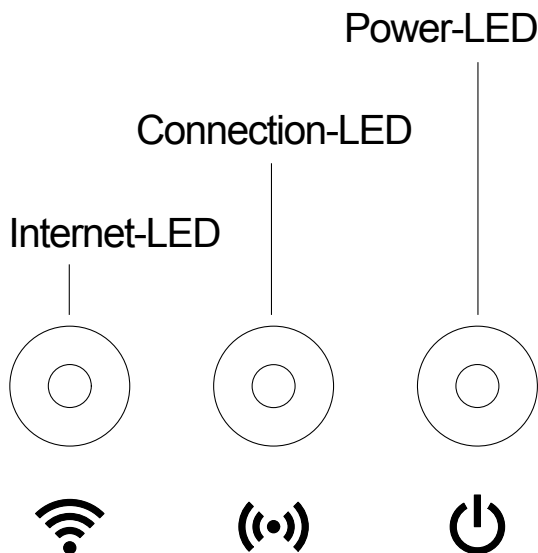
I produktet er der monteret radioantennener til korte distancer og en wi-fi-antenne.

Som ekstraudstyr fås eksterne radioantennener til korte distancer.

Må ikke anvendes i kældre eller i nærheden af metalplader eller motorer.

## 2. FUNKTION

### LED-indikatorer:



#### ① Internet-LED:

- Grøn:** Forbundet med router og VPN
- Gul:** Hotspot-tilstand – ikke forbundet med router
- Blinker gult:** Forbundet med smartphone
- Rød:** Ikke forbundet
- Blinker rødt:** Forbundet med router, ikke forbundet med VPN

#### ② Connection-LED:

- Blinker grønt:** Modtager data
- Blinker gult:** Sender data

#### ③ Power-LED:

- Grøn:** Sat til strømmen
- Blinker grønt:** Boot-proces
- Gul:**
  1. Factory reset udføres
  2. Fejl (genstart nødvendig)
- Blinker gult:** Software-update
- Rød:** Alvorlig fejl (genstart nødvendig)

### 3. IDRIFTSÆTTELSE

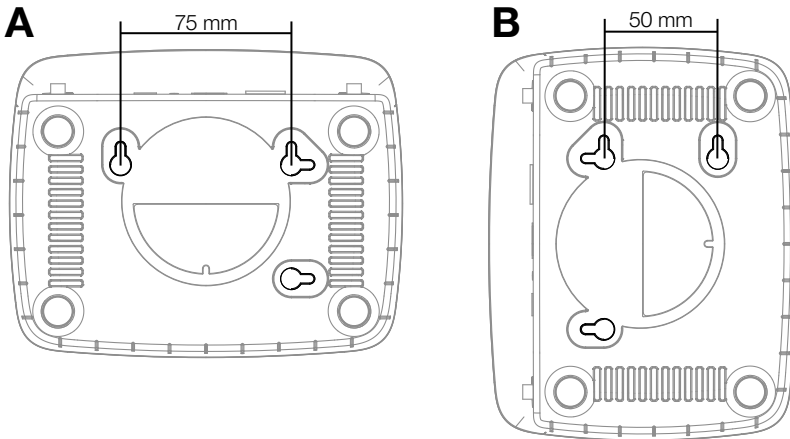
---

#### **Medfølger:**

- Gateway enhed
- Strømforsyning
- Ethernet-ledning

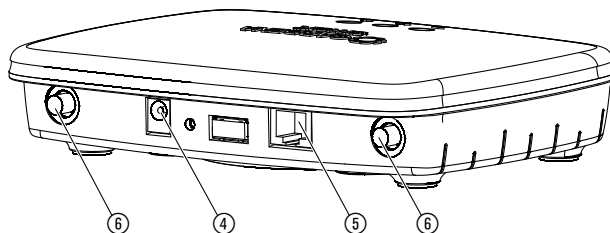
#### **Vægmontering:**

De to skruer (medfølger ikke) til ophængning af Gateway skal iskrues i en afstand på **A** horisontal 75 mm/**B** vertikal 50 mm, og skruhedets diameter må maks. være 8 mm.



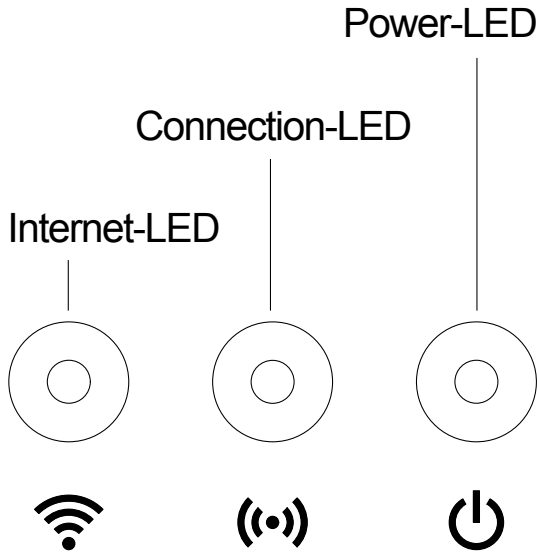
1. Skru skruerne ind i væggen med en afstand på **A** 75 mm/**B** 50 mm.
2. Hæng produktet op.

## Ibrugtagning af smart Gateway:



Der skal være internetforbindelse for at kunne installere Gateway'en. Gateway'en kan forbindes med internettet via LAN eller wi-fi.

1. Sæt Gateway'en til strømmen med den vedlagte strømforsyning.  
*Under selvtesten lyser power-LED'en ① grønt i ca. ti sekunder og begynder derefter at blinke.*
2. Vent, indtil power-LED'en konstant lyser grønt.  
*Dette kan tage ca. et minut. Først derefter kan Gateway'en forbindes med internettet.*
3. Vælg en af de to muligheder:  
Forbind med kabel/forbind med wi-fi.

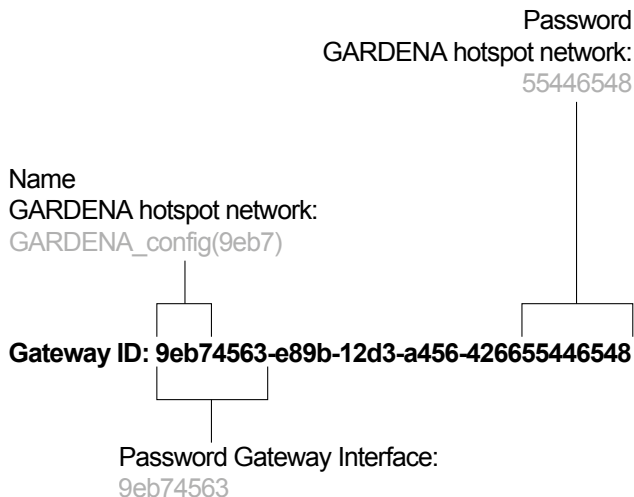
**Forbind med kabel (anbefales):**

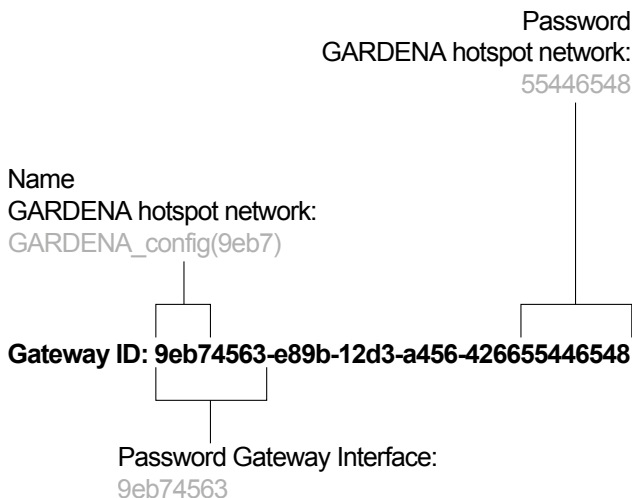
1. Forbind Gateway'en med routeren vha. det vedlagte ethernetkabel.  
*Gateway'ens software bliver nu aktueliseret. Dette kan tage flere minutter. Imens kan internet-led'en blinke rødt og power-LED'en blinke gult. Når internet-LED'en og power-LED'en konstant lyser grønt, er Gateway'en blevet aktueliseret. Nu kan Gateway'en blive forbundet.*
2. Du kan hente GARDENA smart system app via Apple App Store eller Google Play Store.
3. Følg anvisningerne i app'en.



## Forbind med wi-fi:

Gateway'en stiller automatisk et GARDENA konfigurationsnet til rådighed, da Gateway'en endnu ikke er forbundet med internettet. Når internet-LED'en lyser konstant gult, er konfigurationsnettet klar. I nedenstående grafik beskrives, hvordan et netnavn kan se ud.





1. Opret forbindelse med GARDENA konfigurationsnettet. Brug de sidste otte cifre i din Gateway-ID som kodeord (se grafikken).  
*Gateway-ID'en står på et klistermærke, som er anbragt under Gateway'en.*
2. Åbn URL:  
<http://10.0.0.1>  
i din internet-browser.  
*Du befinder dig nu i Gateway interface.*
3. Log dig på med de første otte tegn i din Gateway-ID som kodeord (se grafikken).
4. Vælg dit net under **WLAN**.  
*Således forbinder du Gateway'en med internettet.*
5. Indtast nettets kodeord, og bekræft din indstilling. Vent, indtil internet-LED'en konstant lyser grønt. Dette kan tage flere minutter.  
*Gateway'ens software bliver nu opdateret. Dette kan tage flere minutter. Imens kan internet-led'en blinke rødt og power-LED'en blinke gult. Når internet-LED'en og power-LED'en konstant lyser grønt, er Gateway'en blevet opdateret. Nu kan Gateway'en blive forbundet.*
6. Du kan hente GARDENA smart system app via Apple App Store eller Google Play Store.
7. Følg anvisningerne i app'en.

**Bemærk:** Dette net har ikke en egen internetadgang. Derfor kan det ske, at dit produkt automatisk forlader GARDENA konfigurationsnettet. I så fald skal du deaktivere den pågældende mulighed på dit produkt. Husk, at aktivere cookies og JavaScript i din browser, ellers kan siden ikke oprettes. Internet Explorer støtter ikke forbindelsen til Gateway'en.

Hvis de interne antenneres radiodistance ikke er tilstrækkelig, kan eksterne radioantenner til korte distancer skrues på de to tilslutninger ⑥ på Gateway'en.

## 4. BETJENING

---

### ***Betjening via GARDENA smart system app:***

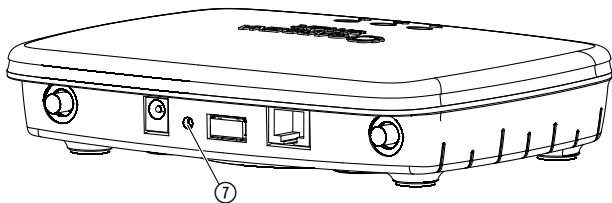
Ved hjælp af **GARDENA smart system app'en** styrer du alle GARDENA smart system produkterne, lige meget hvor du er og på alle tidspunkter af døgnet. Du kan hente den gratis **GARDENA smart system app** via Apple App Store eller Google Play Store.

Sørg for, at ibrugtagningen (se 3. IDRIFTSÆTTELSE) af Gateway'en er afsluttet korrekt, inden den tilsluttes til app'en. Alle GARDENA smart produkter tilsluttes via app'en. Følg anvisningerne i app'en.

### ***Gateway'ens indstillingsmuligheder:***

- Opret ethernet
- Opret wi-fi
- Opret eksterne radioantenner til korte distancer
- Indstil tidszonen

## Genopret fabriksstilstand:



smart Gateway tilbagesættes til fabriksstilstand.

1. Afbryd Gateway's netforbindelse.
2. Tryk vedvarende på reset-knappen ⑦, forbind Gateway med nettet, og vent, indtil power-LED'en lyser gult.
3. Slip reset-knappen ⑦, og vent, indtil power-LED'en lyser grønt.

## 5. VEDLIGEHOLDELSE

---

### ***Rens Gateway'en:***

Der må ikke bruges ætsende eller skurende rengøringsmidler.

→ **Rengør Gateway'en med en fugtig klud (brug ikke opløsningsmidler).**

## 6. OPBEVARING

---

### ***Afbrydelse af brugen:***

Produktet skal opbevares utilgængeligt for børn.

→ Opbevar ikke produktet udendørs, når det ikke er i brug.

### ***Bortskaffelse:***

(iht. Dir. 2012/19/EU)



Produktet må ikke bortskaffes via normalt husholdningsaffald. Det skal bortskaffes iht. de gældende lokale miljøforskrifter.

### **VIGTIGT!**

Bring produktet hen til en miljøstation i nærheden.

## 7. FEJLAFHJÆLPNING

---



**BEMÆRK:** Henvend dig til dit GARDENA Servicecenter i tilfælde af andre fejl. Reparationer må kun udføres af GARDENA Servicecentrene eller af forhandlere, som er autoriseret af GARDENA.

## 8. TEKNISKE DATA

	Enhed	Værdi (Varenr. 19000-20)
<b>Driftstemperatur (indvendigt område)</b>	°C	0 – 40
<b>Intern SRD (kortdistance- radioantenner)</b>		
<b>Frekvensområde</b>	MHz	863 – 870
<b>Maks. sendeeffekt</b>	mW	25
<b>Radiofrekvens på frit felt</b>	m (ca.)	100
<b>Eksterne antenner</b>		kun som ekstraudstyr
<b>wi-fi</b>		
<b>Frekvensområde</b>	MHz	2400 – 2483,5
<b>Maks. sendeeffekt</b>	mW	100
<b>Understøttede standarder</b>		IEEE 802.11b/g/n
<b>Ethernet</b>		
<b>Port</b>		1 LAN port via RJ45 socket
<b>Dataforbindelse</b>		Standard Ethernet 10/100 Base-T
<b>Strømforsyning</b>		
<b>Netspænding</b>	V	100 – 240
<b>Netfrekvens</b>	Hz	50
<b>Maks. udgangsspænding</b>	V (DC)	5
<b>Mål (B x H x D)</b>	mm	57 x 128 x 58
<b>Vægt</b>	g	120

### **EU-overensstemmelseserklæring**

Hermed erklærer GARDENA Manufacturing GmbH, at det trådløse anlæg (vare-nr. 19000) er i overensstemmelse med direktivet 2014/53/EU.

EU-overensstemmelseserklæringens tekst findes i sin helhed på følgende internetadresse:

**<http://www.gardena.com/int/support/safety-regulations>**



## 9. SERVICE/GARANTI

---

### **Service:**

Kontakt venligst adressen på bagsiden.

### **Garanti:**

I tilfælde af et garantikrav pålægges du ikke nogen gebyrer for de leverede tjenester.

GARDENA Manufacturing GmbH giver 2 års garanti på dette produkt (fra købsdato), såfremt produktet udelukkende anvendes til privat brug. Denne producentgaranti gælder ikke for produkter, som er købt på et andenhåndsmarked. Denne garanti omfatter alle væsentlige mangler på produktet, som skyldes materiale- eller fabrikationsfejl. Denne garanti opfyldes ved at levere et fuldt funktionelt erstatningsprodukt eller ved reparation af de defekte produkt sendes til os gratis. Vi forbeholder os ret til at vælge mellem disse muligheder. Denne service er underlagt følgende bestemmelser:

- Produktet blev brugt til sin tilsigtede anvendelse i henhold til anbefalingerne i betjeningsvejledningen.
- Hverken køber eller en tredjemand må have forsøgt at reparere produktet.
- Vedrørende driften blev der kun brugt originale GARDENA reservedele og sliddele.

Normal slitage af dele og komponenter, optiske forandringer samt slid- og forbrugsdele, dækkes ikke af garantien.

Producentens garanti påvirker ikke eksisterende garantikrav mod forhandleren.

Hvis der opstår problemer med dette produkt, så kontakt venligst vores serviceafdeling. I tilfælde af garanti bedes du sende det defekte produkt retur sammen med en kopi af kassebonen og en beskrivelse af fejlen. Send det tilstrækkelig frankeret til GARDENA serviceadresse, som står på bagsiden.

### **Produktansvar:**

I overensstemmelse med den tyske produktansvarslov erklærer vi hermed udtrykkeligt, at vi ikke påtager os noget ansvar for skader på vores produkter, hvis de pågældende produkter ikke er blevet repareret korrekt af en GARDENA-godkendt servicepartner, eller hvor der ikke er brugt originale GARDENA-reservedele eller godkendte reservedele fra GARDENA.

**Deutschland / Germany**

**GARDENA**  
Manufacturing GmbH  
Central Service  
Hans-Lorenser-Straße 40  
D-89079 Ulm  
Produktfragen:  
(+49) 731 490-123  
Reparaturen:  
(+49) 731 490-290  
service@gardena.com

**Albania**

**COBALT** Sh.p.k.  
Rr. Siri Kodra  
1000 Tirana

**Argentina**

Husqvarna Argentina S.A.  
Av.del Libertador 5954 –  
Piso 11 – Torre B  
(C1428ARP) Buenos Aires  
Phone: (+54) 11 5194 5000  
info.gardena@  
ar.husqvarna.com

**Armenia**

Garden Land Ltd.  
61 Tigran Mets  
0005 Yerevan

**Australia**

Husqvarna Australia Pty. Ltd.  
Locked Bag 5  
Central Coast BC  
NSW 2252  
Phone: (+61) (0) 2 4352 7400  
customer.service@  
husqvarna.com.au

**Austria / Österreich**

Husqvarna Austria GmbH  
Industriezeile 36  
4010 Linz  
Tel.: (+43) 732 77 01 01-485  
service.gardena@  
husqvarnagroup.com

**Azerbaijan**

Firm Progress  
a. Aliyev Str. 26A  
1052 Bakur

**Belgium**

Husqvarna België nv/sa  
Gardena Division  
Rue Egide Van Opheim 111  
1180 Uccle / Ukkel  
Tel.: (+32) 2 720 92 12  
info@gardena.be

**Bosnia / Hercegovina**

**SILK TRADE** d.o.o.  
Industrijska zona Bukva bb  
74260 Tešanj

**Brazil**

Husqvarna do Brasil Ltda  
Av. Francisco Matrazzato,  
1400 – 19º andar  
São Paulo – SP  
CEP: 05001-903  
Tel: 0800-112252  
marketing.br.husqvarna@  
husqvarna.com.br

**Bulgaria**

**AGROLAND** България АД  
бул. 8 Декември, №13  
Офис 5  
1700 Студентски град  
София  
Тел.: (+359) 246669 10  
info@agroland.eu

**Canada / USA**

**GARDENA** Canada Ltd.  
100 Summerlea Road  
Brampton, Ontario L6T 4X3  
Phone: (+1) 905 792 9330  
info@gardenacanada.com

**Chile**

Maquinarias Agrofloreales  
Ltda. (Maga Ltda.)  
Santiago, Chile  
Avda. Chesterton  
# 8355 comuna Las Condes  
Phone: (+56) 2 202 4417  
Daton@maga.cl  
Zipcode: 7560330

**China**

Husqvarna (Shanghai)  
Management Co., Ltd.  
富世华 (上海) 管理有限公司  
3F, Benq Square B,  
No207, Song Hong Rd.,  
Chang Ning District,  
Shanghai, PRC. 200335  
上海市长宁区淞虹路207号明  
基广场B座3楼, 邮编: 200335

**Colombia**

Husqvarna Colombia S.A.  
Calle 18 No. 68 D-31, zona  
Industrial de Montevideo  
Bogotá, Cundinamarca  
Tel. 571 2922700 ext. 105  
jairo.salazar@  
husqvarna.com.co

**Costa Rica**

Compania Exim  
EuroIberoamericana S.A.  
Los Colegios, Moravia,  
200 metros al Sur del Colegio  
Saint Francis – San José  
Phone: (+506) 297 6883  
exim\_euro@racsa.co.cr

**Croatia**

Husqvarna Austria GmbH  
Industriezeile 36  
4010 Linz  
Tel.: (+43) 732 77 01 01-485  
service.gardena@  
husqvarnagroup.com

**Cyprus**

Med Marketing  
17 Digeni Akritia Ave  
P.O. Box 27017  
1641 Nicosia

**Czech Republic**

Husqvarna Česko s.r.o.  
Türkova 2319/5b  
149 00 Praha 4 – Chodov  
Bezplatná infolinika:  
800 100 425  
servis@cz.husqvarna.com

**Denmark**

**GARDENA DANMARK**  
Lejrevj 19, st.  
3500 Værløse  
Tlf.: (+45) 70264770  
husqvarna@husqvarna.dk  
www.gardena.com/dk

**Dominican Republic**

**BOSQUESA, S.R.L**  
Carretera Santiago Licey  
Km. 5 ½  
Esquina Copal II,  
Santiago  
Dominican Republic  
Phone: (+809) 736-0333  
joserbosquesa@claro.net.do

**Ecuador**

Husqvarna Ecuador S.A.  
Arupos E1-181 y 10 de  
Agosto Quito, Pichincha  
Tel. (+593) 22800739  
franciso.jacom@  
husqvarna.com.ec

**Estonia**

Husqvarna Eesti OÜ  
Valdeku 132  
EE-11216 Tallinn  
info@gardena.ee

**Finland**

Oy Husqvarna Ab  
Gardena Division  
Lauttarhankatu 8/B /PL 3  
00581 HELSINKI  
www.gardena.fi

**France**

Husqvarna France  
9/11 Allée des pierres mayettes  
92635 Gennevilliers Cedex  
France  
http://www.gardena.com/fr  
LN°AZUR: 0 810 00 78 23  
(Prix d'un appel local)

**Georgia**

Transporter LLC  
8/57 Bellashvili street  
0159 Tbilisi, Georgia  
Phone: (+995) 322 14 71 71

**Great Britain**

Husqvarna UK Ltd  
Preston Road  
Aycliffe Industrial Park  
Newton Aycliffe  
County Durham  
DL5 6UP  
info.gardena@  
husqvarna.co.uk

**Greece**

Π.ΠΑΠΑΔΟΠΟΥΛΟΣ ΑΕΒΕ  
Λεωφ. Αθηνών 92  
Αθήνα  
T.K.104 42  
Ελλάδα  
Τηλ. (+30) 210 51 93 100  
info@papadopoulos.com.gr

**Hungary**

Husqvarna Magyarország Kft.  
Ezred u. 1-3  
1044 Budapest  
Telefon: (+36) 1 251-4161  
vevoszolgalat.husqvarna@  
husqvarna.hu

**Iceland**

O. Johnson & Kaaber  
Tunguhalsi 1  
110 Reykjavik  
ooj@okj.is

**Ireland**

Husqvarna UK Ltd  
Preston Road  
Aycliffe Industrial Park  
Newton Aycliffe  
County Durham  
DL5 6UP  
info.gardena@  
husqvarna.co.uk

**Italy**

Husqvarna Italia S.p.A.  
Via Santa Veschia 15  
23868 VALMADRERA (LC)  
Phone: (+39) 0341.203.111  
assistenza.italia@  
it.husqvarna.com

**Japan**

**KAKUICHI** Co. Ltd.  
Sumitomo Realty &  
Development Kojimachi  
BLDG., 8F  
5-1 Nibanencho  
Chiyoda-ku  
Tokyo 102-0084  
Phone: (+81) 33 264 4721  
m\_ishihara@kaku-ichi.co.jp

**Kazakhstan**

**LAMED** Ltd.  
155/1, Tazhibayevoy Str.  
050060 Almaty  
IP Schmidt  
Abayaveyne 3B  
110 005 Kostanay

**Korea**

Kyung Jin Trading Co.,LTD.  
107-4, SunDuk Bld.,  
YangJae-dong,  
Seocho-gu,  
Seoul, (zipcode: 137-891)  
Phone: (+82) (0)2 574-6300

**Kyrgyzstan**

Alye Maki  
av. Molodaya Guardir J 3  
720014  
Bishkek

**Latvia**

Husqvarna Latvija SIA  
Ulbrokas 19A  
LV-1021 Riga  
info@gardena.lv

**Lithuania**

**UAB Husqvarna Lietuva**  
Atleities pl. 77C  
LT-122104 Kaunas  
info@gardena.lt

**Luxembourg**

Magasins Jules Neuberg  
39, rue Jacques Stas  
Luxembourg-Gasperich 2549  
Case Postale No. 12  
Luxembourg 2010  
Phone: (+352) 40 14 01  
api@neuberg.lu

**Mexico**

**AFOSA**  
Av. Lopez Mateos Sur # 5019  
Col. La Calma 45070  
Zapopan, Jalisco  
Mexico  
Phone: (+52) 33 3818-3434  
icornejo@afosa.com.mx

**Moldova**

Convel S.R.L.  
2900 Muncestri Str.  
2002 Chisinau

**Netherlands**

Husqvarna Nederland B.V.  
**GARDENA** Division  
Postbus 50131  
1305 AC ALMERE  
Phone: (+31) 36 521 00 10  
info@gardena.nl

**Neth. Antilles**

Jonka Enterprises N.V.  
Sta. Rosa Weg 196  
P.O. Box 8200  
Curaçao  
Phone: (+599) 9 767 66 55  
pgm@jonka.com

**New Zealand**

Husqvarna New Zealand Ltd.  
PO Box 76-437  
Manukau City 2241  
Phone: (+64) (0) 9 9202410  
support.nz@husqvarna.co.nz

**Norway**

Husqvarna Norge AS  
Gardena Division  
Trøskeneveien 36  
1708 Sarpsborg  
info@gardena.no

**Peru**

Husqvarna Perú S.A.  
Dr. Ramón Cárcamo 710  
Lima 1  
Tel: (+51) 1 3320400 ext. 416  
juan\_remujo@  
husqvarna.com

**Poland**

Husqvarna  
Poland Spółka z o.o.  
ul. Wysockiego 15 b  
03-371 Warszawa  
Phone: (+48) 22 330 96 00  
gardena@husqvarna.com.pl

**Portugal**

Husqvarna Portugal, SA  
Lagoa - Albarraque  
2635 - 595 Rio de Mouro  
Tel.: (+351) 21 922 85 30  
Fax: (+351) 21 922 85 36  
info@gardena.pt

**Romania**

**Madex International** Srl  
Soseaua Odaii 117-123,  
RO 013603 Bucuresti, S.1  
Phone: (+40) 21 352.76.03  
madex@ines.ro

**Russia / Россия**

**ООО „Хускварна“**  
141400, Московская обл.,  
г. Химки,  
улица Ленинградская,  
владение 39, стр.6  
Бизнес Центр  
„Химки Бизнес Парк“,  
помещение 0802.04  
http://www.gardena.ru

**Serbia**

Domel d.o.o.  
Autoput za Novi Sad bb  
11273 Belgrad  
LT: +381 11 84 88 98 12  
miroslav.jejina@domel.rs

**Singapore**

Hy-Ray PRIVATE LIMITED  
40 Jalan Pemimpin  
#02-08 Tat Ann Building  
Singapore 577185  
Phone: (+65) 6253 2277  
shying@hyray.com.sg

**Slovak Republic**

Husqvarna Česko s.r.o.  
Türkova 2319/5b  
149 00 Praha 4 – Chodov  
Bezplatná infolinika:  
800 154 044  
servis@sk.husqvarna.com

**Slovenia**

Husqvarna Austria GmbH  
Industriezeile 36  
4010 Linz  
Tel.: (+43) 732 77 01 01-485  
service.gardena@  
husqvarnagroup.com

**South Africa**

Husqvarna  
Husqvarna (Pty) Ltd  
Postnet Suite 250  
Private Bag X6,  
Cascades, 3202  
South Africa  
Phone: (+27) 33 846 9700  
info@gardena.co.za

**Spain**

Husqvarna España S.A.  
Calle de Rivas nº 10  
28052 Madrid  
Phone: (+34) 91 708 05 00  
atencioncliente@gardena.es

**Suriname**

Agrofix n.v.  
Verlengde Hogestraat #22  
Phone: (+597) 472426  
agrofix@sr.net  
Pobox : 2006  
Paramaribo  
Suriname – South America

**Sweden**

Husqvarna AB  
Gardena Division  
S-561 82 Huskvarna  
gardenaorder@husqvarna.se

**Switzerland / Schweiz**

Husqvarna Schweiz AG  
Consumer Products  
Industriestrasse 10  
5506 Mägenwil  
Phone: (+41) (0) 62 887 37 90  
info@gardena.ch

**Turkey**

Dost Bahçe Diş Ticaret  
Müesseslikliik A.Ş  
Yunus Mah. Adil Sok. No:3  
Ic Kapli No: 1 Kartal  
34873 Istanbul  
Phone: (+90) 216 3893939  
info@dobtbahce.com.tr

**Ukraine / Україна**

**ТОВ „Хускварна Україна“**  
вул. Васильківська, 34,  
офис 204-р  
03022, м. Київ  
Тел. (+38) 044 498 39 02  
info@gardena.ua

**Uruguay**

**FELISA**  
Entre Rios 1083 CP 11800  
Montevideo – Uruguay  
Tel: (+598) 22 03 18 44  
info@felisa.com.uy

**Venezuela**

Corporación Casaj y Jardín C.A.  
Av. Caroni, Edif. Tрезmen, P.B.  
Colinas de Bello Monte,  
1050 Caracas  
Tlf: (+58) 212 992 33 22  
info@casajjardin.net.ve

19000-20.961.03/0618  
© GARDENA  
Manufacturing GmbH  
D-89070 Ulm  
http://www.gardena.com