

 **GARDENA®**
smartsystem



NL



Art. 19000

NL Gebruiksaanwijzing
smart Gateway

GARDENA smart Gateway

1. VEILIGHEID	4
2. WERKING	5
3. INGEBRUIKNAME	6
4. BEDIENING	12
5. ONDERHOUD	14
6. OPBERGEN	14
7. STORINGEN VERHELPEN	15
8. TECHNISCHE GEGEVENS	16
9. SERVICE/GARANTIE	17

Vertaling van de originele instructies.



Uit veiligheidsoverwegingen mogen kinderen en jongeren onder de 16 jaar evenals personen die niet met deze gebruiksaanwijzing vertrouwd zijn, dit product niet gebruiken. Personen met een lichamelijke of geestelijke beperking mogen dit product alleen gebruiken als ze onder toezicht staan van of geïnstrueerd worden door een bevoegde persoon. Kinderen moeten onder toezicht staan, om ervoor te zorgen dat ze niet met het product spelen. Gebruik het product nooit wanneer u moe of ziek bent of wanneer u onder invloed bent van alcohol, drugs of geneesmiddelen.

Gebruik volgens de voorschriften:

De **GARDENA smart Gateway** is bestemd voor de automatische besturing van smart system producten via de **GARDENA smart system App** in tuinen van particulieren en hobbyisten.

De **GARDENA smart Gateway** wordt ingesteld en bediend via de **GARDENA smart system App**.

1. VEILIGHEID

Belangrijk!

Lees de gebruiksaanwijzing zorgvuldig en bewaar deze om later nog eens te kunnen nalezen.



GEVAAR!
Verstikkingsgevaar!

Kleinere onderdelen kunnen gemakkelijk worden ingeslikt. De polyzak vormt een verstikkingsgevaar voor kleine kinderen. Houd kleine kinderen tijdens de montage uit de buurt.



GEVAAR! Hartstilstand!

Dit product genereert tijdens de werking een elektromagnetisch veld. Dit veld kan onder bepaalde omstandigheden invloed hebben op de werkwijze van actieve of passieve medische implantaten. Om het gevaar van situaties die kunnen leiden tot ernstige of dodelijke verwondingen uit te sluiten, dienen personen met een medisch implantaat hun arts en de fabrikant van het implantaat te raadplegen alvorens dit product te gebruiken.

Open het product niet.

Gebruik het product alleen binnenshuis.

Voorkom de invloed van vocht, stof en bestraling door de zon of andere warmtebronnen.

De draadloze overdracht kan worden gestoord door externe invloeden zoals bijv. elektromotoren of defecte elektrische apparaten.

De draadloze reikwijdte kan in gebouwen (bijv. door gewapende betonwanden) of in de openlucht (bijv. door een hoge luchtvochtigheid) beperkt zijn.

Gebruik het product alleen met de bijgeleverde netadapter.

Bescherm het voedingsapparaat tegen vocht wanneer het is ingestoken.

Het product kan binnen een temperatuurbereik van 0 °C – + 40 °C worden gebruikt.

Gebruik geen kabels om het product met externe producten buiten te verbinden.

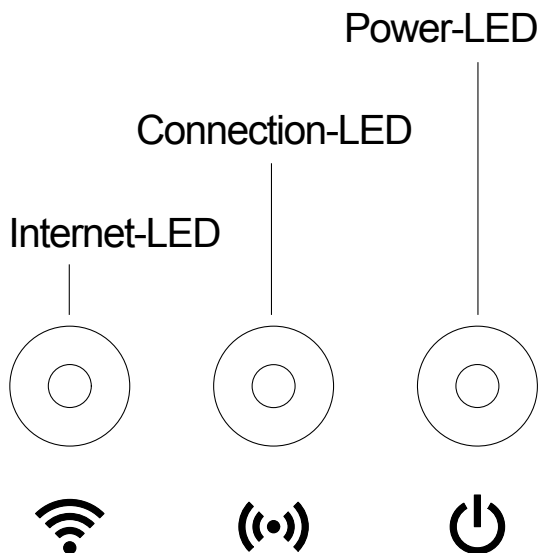
In het product zijn draadloze antennes voor korte afstanden en een wifi-antenne ingebouwd.

Externe draadloze antennes voor korte afstanden zijn optioneel verkrijgbaar.

Gebruik het apparaat niet in een kelder of dicht bij metalen platen of motoren.

2. WERKING

LED-aanduidingen:



① Internet-LED:

- Groen:** met router en VPN verbonden
- Geel:** Hotspotmodus – niet verbonden met router
- Geel knipperend:** met de smartphone verbonden
- Rood:** niet verbonden
- Rood knipperend:** verbonden met router; niet verbonden met VPN

② Connection-LED:

- Groen knipperend:** Gegevens ontvangen
- Geel knipperend:** Gegevens verzenden

③ Power-LED:

- Groen:** Op het net aangesloten
- Groen knipperend:** Boot-proces
- Geel:**
 1. Fabrieksinstellingen worden hersteld
 2. Fout (opnieuw opstarten vereist)
- Geel knipperend:** Software-update
- Rood:** Fatale fout (opnieuw opstarten vereist)

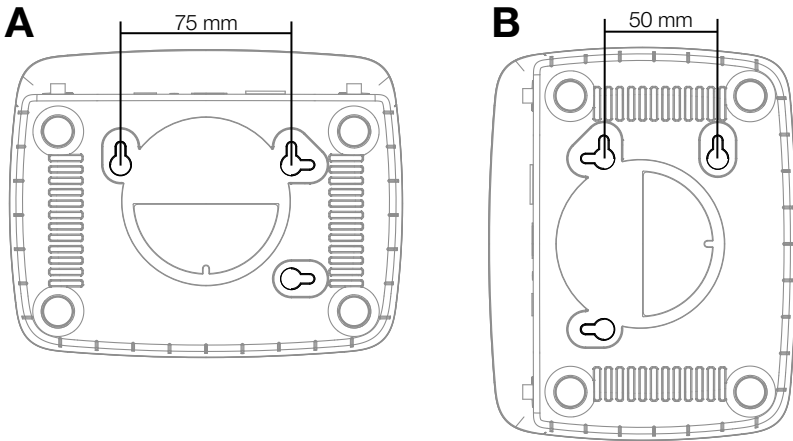
3. INGEBRUIKNAME

Leveringsomvang:

- Gateway-eenheid
- Voedingsapparaat
- Ethernetkabel

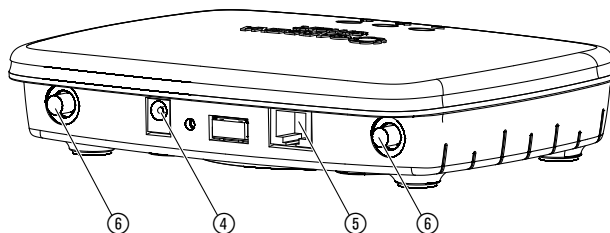
Monteren op de wand:

De beide schroeven (niet bij levering inbegrepen) voor het ophangen van de Gateway moeten op een afstand van **A** horizontaal 75 mm/**B** verticaal 50 mm worden ingeschroefd en de diameter van de schroefkop mag max. 8 mm bedragen.



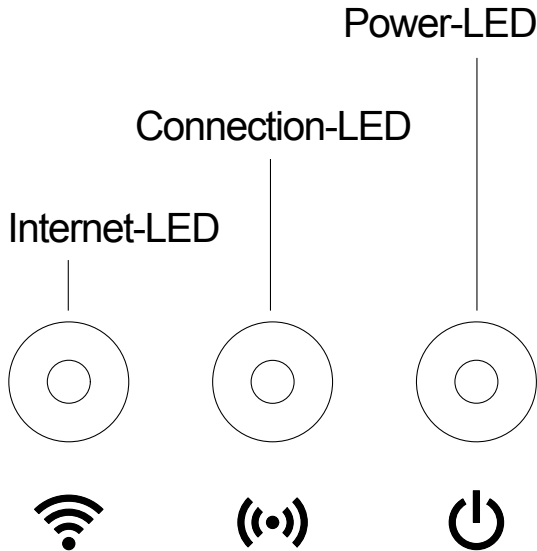
1. Draai de schroeven op een afstand van **A** 75 mm/**B** 50 mm in de wand.
2. Hang het product op.

De smart Gateway opstarten:



Voor de installatie van de Gateway is een internetverbinding nodig. De Gateway kan via LAN of WLAN (wifi) met internet worden verbonden.

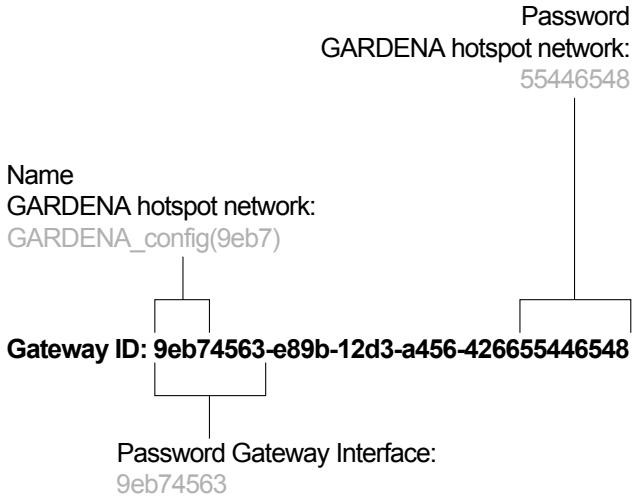
1. Sluit het Gateway via de meegeleverde adapter aan op het stroomnet.
Tijdens de zelftest zal de power-LED ① gedurende ca. 10 seconden groen branden en vervolgens groen knipperen.
2. Wacht tot de Power-LED continu groen brandt.
Dit proces kan ongeveer een minuut duren. Pas dan kan het Gateway met het internet worden verbonden.
3. Selecteer een van deze twee opties:
Verbinden via kabel/verbinden via WLAN.

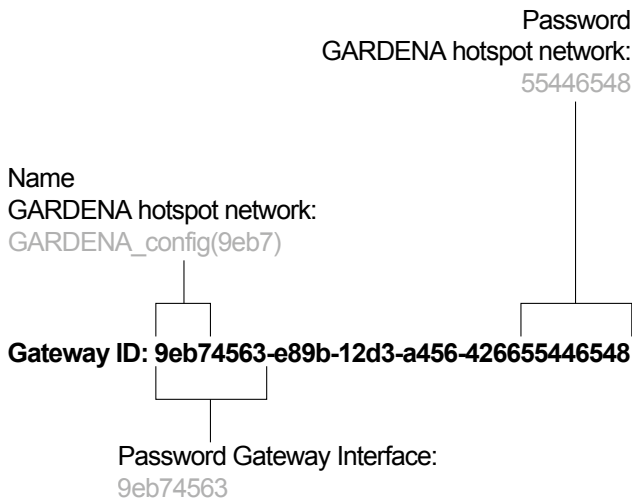
Verbinden via kabel (aanbevolen):

1. Sluit het Gateway via de meegeleverde ethernetkabel aan op uw router.
De software van uw Gateway wordt nu bijgewerkt. Dit proces kan enkele minuten duren. Gedurende het bijwerken knippert de Internet-LED mogelijk rood en de Power-LED geel. Zodra de Internet-LED en de Power-LED continu groen branden, werd het Gateway met succes bijgewerkt. Nu kan het Gateway worden geïntegreerd.
2. Download de GARDENA smart system app uit de Apple App Store of de Google Play Store
3. Volg de instructies in de app.

Verbinden via WLAN:

Het Gateway zorgt automatisch voor een GARDENA configuratienet, omdat het Gateway nog geen verbinding met het internet heeft. Zodra de Internet-LED continu geel brandt, is het configuratienet bereikbaar. De afbeelding hieronder toont een typische netwerknaam.





1. Maak verbinding met het GARDENA configuratienetwerk. Gebruik de laatste 8 cijfers van uw Gateway-ID als wachtwoord (zie afbeelding). *De Gateway-ID bevindt zich op de sticker aan de onderzijde van de Gateway.*
2. Open de URL:
<http://10.0.0.1>
in uw gewenste internetbrowser.
U bevindt zich nu in de Gateway Interface.
3. Meld u aan met de eerste 8 cijfers van uw Gateway-ID als wachtwoord (zie afbeelding).
4. Selecteer uw netwerk van **WLAN**.
Hiermee verbindt u het Gateway met het internet.
5. Voer het wachtwoord van uw net in en bevestig uw instelling. Wacht tot de Internet-LED continu groen brandt. Dit proces kan enkele minuten duren. *De software van uw Gateway wordt nu bijgewerkt. Dit proces kan enkele minuten duren. Gedurende het bijwerken knippert de Internet-LED mogelijk rood en de Power-LED geel. Zodra de Internet-LED en de Power-LED continu groen branden, werd het Gateway met succes bijgewerkt. Nu kan het Gateway worden geïntegreerd.*
6. Download de GARDENA smart system app uit de Apple App Store of de Google Play Store
7. Volg de instructies in de app.

Let op: Dit netwerk beschikt niet over een eigen internettoegang. Daarom kan het gebeuren dat uw product het GARDENA configuratienetwerk weer automatisch verlaat. In dit geval moet u de desbetreffende optie op uw product deactiveren. Denk eraan dat uw browser cookies en JavaScript moet hebben geactiveerd, anders kan de site niet worden weergegeven. Het verbinden van de Gateway wordt niet ondersteund door Internet Explorer.

Als het draadloos bereik van de interne antennes niet groot genoeg is, kunnen externe kortereafstandsantennes op de twee gatewayverbindingen ⑥ worden geschroefd.

4. BEDIENING

Bediening via de GARDENA smart system app:

Met de **GARDENA smart system app** bestuurt u alle GARDENA smart system producten, overal vandaan en op elk tijdstip.

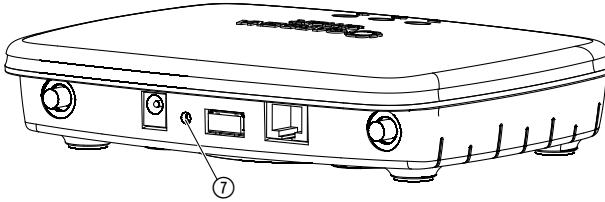
De **GARDENA smart system app** kan worden gedownload via de Apple App Store of de Google Play Store.

Zorg ervoor dat de ingebruikname (zie 3. INGEBRUIKNAME) van de **smart Gateway** succesvol werd voltooid, voordat u deze in de app implementeert. Alle GARDENA smart producten worden geïmplementeerd via de app. Volg daarvoor de instructies in de app.

Instelmogelijkheden voor de Gateway:

- Ethernet configureren
- Wifi instellen
- Externe draadloze antennes voor korte afstanden afstellen
- Tijdzone configureren

Fabrieksinstellingen:



De smart Gateway wordt teruggezet naar de fabrieksinstellingen.

1. Verbreek de verbinding tussen de Gateway en het netwerk.
2. Houd de resetknop ⑦ ingedrukt; verbind de Gateway met het netwerk en wacht tot de Power-LED geel gaat branden.
3. Laat de resetknop ⑦ los en wacht tot de Power-LED groen gaat branden.

5. ONDERHOUD

Gateway reinigen:

Er mogen geen bijtende of schurende schoonmaakmiddelen worden gebruikt.

→ **Maak de Gateway schoon met een vochtige doek (gebruik geen oplosmiddelen).**

6. OPBERGEN

Buitenbedrijfstelling:

Het product moet voor kinderen ontoegankelijk worden bewaard.

→ Berg het product niet buiten op wanneer het niet wordt gebruikt.

Afvoeren:

(conform RL2012/19/EU)



Het product mag niet met het normale huishoudelijke afval worden afgevoerd. Het moet volgens de geldende lokale milieuvoorschriften worden afgevoerd.

BELANGRIJK!

Voer het product via uw plaatselijke recyclingverzamelpunt af.

7. STORINGEN VERHELLEN

Bij storingen vindt u de FAQ's (veelgestelde vragen) op dit adres:

B: www.gardena.be/nl/faq

NL: www.gardena.nl/faq



AANWIJZING: Wend u bij andere storingen tot uw GARDENA servicecenter. Reparaties mogen alleen door de GARDENA servicecenters en door speciaalzaken worden uitgevoerd, die door GARDENA zijn goedgekeurd.

8. TECHNISCHE GEGEVENS

	Eenheid	Waarde (art. 19000-20)
Gebruikstemperatuur (binnenshuis)	°C	0 – 40
Interne SRD (draadloze antennes voor korte afstanden)		
Frequentiebereik	MHz	863 – 870
Maximaal zendvermogen	mW	25
Draadloze reikwijdte in open veld	m (ca.)	100
Externe antennes		alleen optioneel
Wifi		
Frequentiebereik	MHz	2400 – 2483,5
Maximaal zendvermogen	mW	100
Ondersteunde standaards		IEEE 802.11b/g/n
Ethernet		
Poort		1 LAN port via RJ45 socket
Gegevensverbinding		Standard Ethernet 10/100 Base-T
Voedingsapparaat		
Netspanning	V	100 – 240
Netfrequentie	Hz	50
Max. uitgangsspanning	V (DC)	5
Afmetingen (B x H x D)	mm	57 x 128 x 58
Gewicht	g	120

EG-conformiteitsverklaring:

Hiermee verklaart GARDENA Manufacturing GmbH, dat het type radioapparatuur (art. 19000) voldoet aan de richtlijn 2014/53/EU.

De volledige tekst van de EU-conformiteitsverklaring is beschikbaar op het volgende internetadres:

<http://www.gardena.com/int/support/safety-regulations>

9. SERVICE/GARANTIE

Service:

Neem contact op met het adres op de achterzijde.

Garantie:

In het geval van een garantieclaim worden u geen kosten in rekening gebracht voor de geleverde diensten.

GARDENA Manufacturing GmbH geeft op dit product 2 jaar garantie (vanaf aankoopdatum), wanneer het product uitsluitend privé werd gebruikt. Voor gebruikte producten die op een secundaire markt zijn gekocht, geldt deze fabrieksgarantie niet. Deze garantie heeft betrekking op alle belangrijke defecten van het product, die aantoonbaar te wijten zijn aan materiaal- of fabricagefouten. Aan deze garantie wordt voldaan door levering van een volledig functioneel vervangend product of door gratis reparatie van het defecte product dat naar ons is verzonden; wij behouden ons het recht voor om tussen deze opties te kiezen. Deze dienst is onderworpen aan de volgende bepalingen:

- Het product is gebruikt voor het beoogde doel conform de aanbevelingen in de bedieningsinstructies.
- De koper of een derde partij hebben niet geprobeerd om het product zelf te repareren.
- Voor het gebruik worden alleen originele reserveonderdelen en slijtdelen van GARDENA toegepast.

Normale slijtage van onderdelen en componenten, optische veranderingen evenals slijt- en verbruiksdelen zijn uitgesloten van de garantie.

Deze fabrieksgarantie heeft geen invloed op aanspraken op garantie van dealers/verkopers.

Wanneer u problemen met dit product hebt, kunt u contact opnemen met onze servicedienst. In geval van garantie dient u het defecte product samen met een kopie van het aankoopbewijs en een beschrijving van de fout voldoende gefrankeerd op te sturen naar het GARDENA serviceadres aan de achterkant.

Productaansprakelijkheid:

Conform de Duitse wet inzake productaansprakelijkheid verklaren wij hierbij uitdrukkelijk dat wij geen aansprakelijkheid aanvaarden voor schade ontstaan uit onze producten waarbij deze producten niet zijn gerepareerd door een GARDENA-erkende servicepartner of waarbij geen originele GARDENA-onderdelen of onderdelen die door GARDENA zijn goedgekeurd zijn gebruikt.

Deutschland / Germany

GARDENA
Manufacturing GmbH
Central Service
Hans-Lorenser-Straße 40
D-39079 Ulm
Produktfragen:
(+49) 731 490-123
Reparaturen:
(+49) 731 490-290
service@gardena.com

Albania

COBALT Sh.p.k.
Rr. Siri Kodra
1000 Tirana

Argentina

Husqvarna Argentina S.A.
Av.del Libertador 5954 –
Piso 11 – Torre B
(C1428ARP) Buenos Aires
Phone: (+54) 11 5194 5000
info.gardena@
ar.husqvarna.com

Armenia

Garden Land Ltd.
61 Tigran Mets
0005 Yerevan

Australia

Husqvarna Australia Pty. Ltd.
Locked Bag 5
Central Coast BC
NSW 2252
Phone: (+61) (0) 2 4352 7400
customer.service@
husqvarna.com.au

Austria / Österreich

Husqvarna Austria GmbH
Industriezeile 36
4010 Linz
Tel.: (+43) 732 77 01 01-485
service.gardena@
husqvarnagroup.com

Azerbaijan

Firm Progress
a. Aliyev Str. 26A
1052 Bakur

Belgium

Husqvarna België nv/sa
Gardena Division
Rue Egide Van Opheim 111
1180 Uccle / Ukkel
Tel.: (+32) 2 720 92 12
info@gardena.be

Bosnia / Hercegovina

SILK TRADE d.o.o.
Industrijska zona Bukva bb
74260 Tešanj

Brazil

Husqvarna do Brasil Ltda
Av. Francisco Matarazzo,
1400 – 19º andar
São Paulo – SP
CEP: 05001-903
Tel: 0800-112252
marketing.br.husqvarna@
husqvarna.com.br

Bulgaria

AGROLAND България АД
бул. 8 Декември, №13
Офис 5
1700 Студентски град
София
Тел.: (+359) 246669 10
info@agroland.eu

Canada / USA

GARDENA Canada Ltd.
100 Summerlea Road
Brampton, Ontario L6T 4X3
Phone: (+1) 905 792 9330
info@gardenacanada.com

Chile

Maquinarias Agroforestales
Ltda. (Maga Ltda.)
Santiago, Chile
Avda. Chesterton
8355 comuna Las Condes
Phone: (+56) 2 202 4417
Daton@maga.cl
Zipcode: 7560330

China

Husqvarna (Shanghai)
Management Co., Ltd.
富世华 (上海) 管理有限公司
3F, Benq Square B,
No207, Song Hong Rd.,
Chang Ning District,
Shanghai, PRC. 200335
上海市长宁区虹桥路207号明
基广场B座3楼, 邮编: 200335

Colombia

Husqvarna Colombia S.A.
Calle 18 No. 68 D-31, zona
Industrial de Montevideo
Bogotá, Cundinamarca
Tel. 571 2922700 ext. 105
jairo.salazar@
husqvarna.com.co

Costa Rica

Compania Exim
EuroIberoamericana S.A.
Los Colegios, Moravia,
200 metros al Sur del Colegio
Saint Francis – San José
Phone: (+506) 297 6883
exim_euro@racsa.co.cr

Croatia

Husqvarna Austria GmbH
Industriezeile 36
4010 Linz
Tel.: (+43) 732 77 01 01-485
service.gardena@
husqvarnagroup.com

Cyprus

Med Marketing
17 Digeni Akritia Ave
P.O. Box 27017
1641 Nicosia

Czech Republic

Husqvarna Česko s.r.o.
Türkova 2319/5b
149 00 Praha 4 – Chodov
Bezplatná infolinika:
800 100 425
servis@cz.husqvarna.com

Denmark

GARDENA DANMARK
Lejrevj 19, st.
3500 Værløse
Tlf.: (+45) 70264770
husqvarna@husqvarna.dk
www.gardena.com/dk

Dominican Republic

BOSQUESA, S.R.L
Carretera Santiago Licey
Km. 5 ½
Esquina Copal II,
Santiago
Dominican Republic
Phone: (+809) 736-0333
joserbosquesa@claro.net.do

Ecuador

Husqvarna Ecuador S.A.
Arupos E1-181 y 10 de
Agosto Quito, Pichincha
Tel. (+593) 22800739
franciso.jacom@
husqvarna.com.ec

Estonia

Husqvarna Eesti OÜ
Valdeku 132
EE-11216 Tallinn
info@gardena.ee

Finland

Oy Husqvarna Ab
Gardena Division
Lauttarhankatu 8/B /PL 3
00581 HELSINKI
www.gardena.fi

France

Husqvarna France
9/11 Allée des pierres mayettes
92635 Gennevilliers Cedex
France
http://www.gardena.com/fr
LN°AZUR: 0 810 00 78 23
(Prix d'un appel local)

Georgia

Transporter LLC
8/57 Bellashvili street
0159 Tbilisi, Georgia
Phone: (+995) 322 14 71 71

Great Britain

Husqvarna UK Ltd
Preston Road
Aycliffe Industrial Park
Newton Aycliffe
County Durham
DL5 6UP
info.gardena@
husqvarna.co.uk

Greece

Π.ΠΑΠΑΔΟΠΟΥΛΟΣ ΑΕΒΕ
Λεωφ. Αθηνών 92
Αθήνα
T.K.104 42
Ελλάδα
Τηλ. (+30) 210 51 93 100
info@papadopoulos.com.gr

Hungary

Husqvarna Magyarország Kft.
Ezred u. 1 - 3
1044 Budapest
Telefon: (+36) 1 251-4161
vevoszolgalat.husqvarna@
husqvarna.hu

Iceland

O. Johnson & Kaaber
Tunguhalsi 1
110 Reykjavik
ojo@ojk.is

Ireland

Husqvarna UK Ltd
Preston Road
Aycliffe Industrial Park
Newton Aycliffe
County Durham
DL5 6UP
info.gardena@
husqvarna.co.uk

Italy

Husqvarna Italia S.p.A.
Via Santa Veschia 15
23868 VALMADRERA (LC)
Phone: (+39) 0341.203.111
assistenza.italia@
it.husqvarna.com

Japan

KAKUICHI Co. Ltd.
Sumitomo Realty &
Development Kojimachi
BLDG., 8F
5-1 Nibanncyo
Ohiyoda-ku
Tokyo 102-0084
Phone: (+81) 33 264 4721
m_ishihara@kaku-ichi.co.jp

Kazakhstan

LAMED Ltd.
155/1, Tazhibayevoy Str.
050060 Almaty
IP Schmidt
Abayaveye 3B
110 005 Kostanay

Korea

Kyung Jin Trading Co., LTD.
107-4, SunDuk Bld.,
YangJae-dong,
Seocho-gu,
Seoul, (zipcode: 137-891)
Phone: (+82) (0)2 574-6300

Kyrgyzstan

Alye Maki
av. Molodaya Guardir J 3
720014
Bishkek

Latvia

Husqvarna Latvija SIA
Ulbrokas 19A
LV-1021 Riga
info@gardena.lv

Lithuania

UAB Husqvarna Lietuva
Atleitis pl. 77C
LT-12104 Kaunas
info@gardena.lt

Luxembourg

Magasins Jules Neuberg
39, rue Jacques Stas
Luxembourg-Gasperich 2549
Case Postale No. 12
Luxembourg 2010
Phone: (+352) 40 14 01
api@neuberg.lu

Mexico

AFOSA
Av. Lopez Mateos Sur # 5019
Col. La Calma 45070
Zapopan, Jalisco
Mexico
Phone: (+52) 33 3818-3434
icornejo@afosa.com.mx

Moldova

Convel S.R.L.
2900 Muncestri Str.
2002 Chisinau

Netherlands

Husqvarna Nederland B.V.
GARDENA Division
Postbus 50131
1305 AC ALMERE
Phone: (+31) 36 521 00 10
info@gardena.nl

Neth. Antilles

Jonka Enterprises N.V.
Sta. Rosa Weg 196
P.O. Box 8200
Curaçao
Phone: (+599) 9 767 66 55
pgm@jonka.com

New Zealand

Husqvarna New Zealand Ltd.
PO Box 76-437
Manukau City 2241
Phone: (+64) (0) 9 9202410
support.nz@husqvarna.co.nz

Norway

Husqvarna Norge AS
Gardena Division
Trøskeneveien 36
1708 Sarpsborg
info@gardena.no

Peru

Husqvarna Perú S.A.
Dr. Ramón Cárcamo 710
Lima 1
Tel: (+51) 1 3320400 ext. 416
juan_remujo@
husqvarna.com

Poland

Husqvarna
Poland Spółka z o.o.
ul. Wysockiego 15 b
03-371 Warszawa
Phone: (+48) 22 330 96 00
gardena@husqvarna.com.pl

Portugal

Husqvarna Portugal, SA
Lagoa - Albarraque
2635 - 595 Rio de Mouro
Tel.: (+351) 21 922 85 30
Fax: (+351) 21 922 85 36
info@gardena.pt

Romania

Madex International Srl
Soseaua Odaii 117-123,
RO 013603 Bucuresti, S.1
Phone: (+40) 21 352.76.03
madex@ines.ro

Russia / Россия

ООО «Хускварна»
141400, Московская обл.,
г. Химки,
улица Ленинградская,
владение 39, стр.6
Бизнес Центр
«Химки Бизнес Парк»,
помещение 0802.04
http://www.gardena.ru

Serbia

Domel d.o.o.
Autoput za Novi Sad bb
11273 Belgrad
LT: +381 11 84 88 98 12
miroslav.jejina@domel.rs

Singapore

Hy-Ray PRIVATE LIMITED
40 Jalan Pemimpin
#02-08 Tat Ann Building
Singapore 577185
Phone: (+65) 6253 2277
shiyang@hyray.com.sg

Slovak Republic

Husqvarna Česko s.r.o.
Türkova 2319/5b
149 00 Praha 4 – Chodov
Bezplatná infolinika:
800 154 044
servis@sk.husqvarna.com

Slovenia

Husqvarna Austria GmbH
Industriezeile 36
4010 Linz
Tel.: (+43) 732 77 01 01-485
service.gardena@
husqvarnagroup.com

South Africa

Husqvarna
South Africa (Pty) Ltd
Postnet Suite 250
Private Bag X6,
Cascades, 3202
South Africa

Spain

Husqvarna España S.A.
Calle de Rivas nº 10
28052 Madrid
Phone: (+34) 91 708 05 00
atencioncliente@gardena.es

Suriname

Agrofix n.v.
Verlengde Hogestraat #22
Phone: (+597) 472426
agrofix@sr.net
Pobox : 2006
Paramaribo
Suriname – South America

Sweden

Husqvarna AB
Gardena Division
S-561 82 Huskvarna
gardenaorder@husqvarna.se

Switzerland / Schweiz

Husqvarna Schweiz AG
Consumer Products
Industriestrasse 10
5506 Mägenwil
Phone: (+41) (0) 62 887 37 90
info@gardena.ch

Turkey

Dost Bahçe Diş Ticaret
Müesseslikliik A.Ş.
Yunus Mah. Adli Sok. No:3
Ic Kapli No: 1 Kartal
34873 Istanbul
Phone: (+90) 216 3893939
info@dobtbahce.com.tr

Ukraine / Україна

ТОВ «Хускварна Україна»
вул. Васильківська, 34,
офіс 204-р
03022, м. Київ
Тел. (+38) 044 498 39 02
info@gardena.ua

Uruguay

FELISA
Entre Rios 1083 CP 11800
Montevideo – Uruguay
Tel: (+598) 22 03 18 44
info@felisa.com.uy

Venezuela

Corporación Casa y Jardín C.A.
Av. Caroni, Edif. Tрезmen, P.B.
Colinas de Bello Monte,
1050 Caracas.
Tlf: (+58) 212 992 33 22
info@casayjardin.net.ve

19000-20.961.03/0618
© GARDENA
Manufacturing GmbH
D-89070 Ulm
http://www.gardena.com