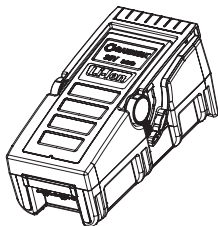


Li-Ion 18 V / 2,6 Ah Art. 8835

Li-Ion 18 V / 1,6 Ah Art. 8839

Li-Ion 25 V / 3,0 Ah Art. 8838



Li-Ion 36 V / 3,0 Ah Art. 8836

Li-Ion 36 V / 4,5 Ah Art. 8837

DE **Betriebsanleitung**
Wechselaccu

EN **Operating Instructions**
Replacement Battery

FR **Mode d'emploi**
Batterie remplaçable

NL **Gebruiksaanwijzing**
Wisselaccu

SV **Bruksanvisning**
Utbytes Batteri

DA **Brugsanvisning**
Batteri

FI **Käyttöohje**
Vara-akku

NO **Bruksanvisning**
Utbyttbart Batteri

IT **Istruzioni per l'uso**
Batteria di ricambio

ES **Instrucciones de empleo**
Batería de sustitución

PT **Manual de instruções**
Acumulador de substituição

PL **Instrukcja obsługi**
Akumulator

HU **Használati utasítás**
Csereakkumulátor

CS **Návod k obsluze**
Náhradní akumulátor

SK **Návod na obsluhu**
Náhradný akumulátor

EL **Οδηγίες χρήσης**
Ανταλλακτική μπαταρία

RU **Инструкция по эксплуатации**
Батарея сменная

SL **Navodilo za uporabo**
Nadomestni akumulator

HR **Uputa za upotrebu**
Zamjenska accu baterija

SR / **Upustvo za korisnike**
BS Rezervna punjiva baterija

UK **Інструкція з експлуатації**
Змінний акумулятор

RO **Instrucțiuni de utilizare**
Baterie rezervă

TR **Kullanma Kılavuzu**
Değiştirilebilir Batarya

BG **Инструкция за експлоатация**
Сменяеми батерии

SQ **Manual përdorimi**
Akumulator këmbyses

ET **Kasutusjuhend**
Vahetusaku

LT **Naudojimosi instrukcija**
Keičiamas akumuliatorius

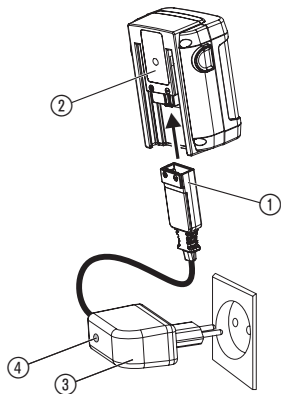
LV **Lietošanas instrukcija**
Maināmais akumulators



Li-Ion 18 V / 2,6 Ah (Art. 8835)

Li-Ion 18 V / 1,6 Ah (Art. 8839)

Li-Ion 25 V / 3,0 Ah (Art. 8838)

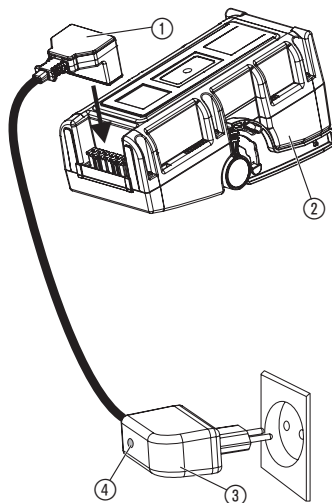


Li-Ion 18 V / 2,6 Ah (Art. 8835)



Li-Ion 36 V / 3,0 Ah (Art. 8836)

Li-Ion 36 V / 4,5 Ah (Art. 8837)



GARDENA Değiştirilebilir Batarya

Lityum-lyon 18 V / 25 V / 36 V Batarya

Almanca orijinal talimatlardan tercüme edilmiştir.

Lütfen kullanma kılavuzunu dikkatlice okuyunuz ve uyarıları dikkate alınız. Bu kullanma kılavuzunu okumak suretiyle bataryanın, doğru kullanımı, şarj teknolojisi (bakınız GARDENA batarya şarj cihazı kullanma kılavuzu) ve emniyet bilgileri hakkında bilgi ediniz.

Emniyet nedenlerinden ötürü 16 yaşından küçüklerin ve bu kullanma kılavuzunu okumamış ve öğrenmemiş kimselerin bu bataryayı kullanmaları yasaktır. Fiziksel ve zihinsel özürli kişiler, ürünleri ancak yetkili kişilerin nezaretinde kullanabilirler. Çocukların ürünle oynamadıklarından emin olmak için asla gözetimsiz bırakmayınız. Cihazı yorgun, hasta ya da alkol, uyuşturucu madde ya da ilaç etkisi altında olduğunuz zaman asla kullanmayın.

→ Kullanma kılavuzunu güvenli bir yerde saklayınız.

1. Değiştirilebilir GARDENA bataryasının kullanım alanı

Amacına uygun kullanım:

Batarya yalnızca ilgili GARDENA bataryalı cihazlarının enerji beslemesi için kullanılabilir. Ev ve hobi bahçelerinde özel kullanım için öngörülmüştür. Değiştirilebilir bataryalar, kamu hizmetlerinde, parklarda, spor alanlarında, yol kenarlarında ya da tarım veya ormancılıkta kesinlikle kullanılmamalıdır. GARDENA tarafından ekte sunulan kullanım kılavuzu akünün gereği gibi kullanımı için önkoşuldur.

2. Güvenlik Uyarıları

→ Batarya üzerindeki emniyet bilgilerine dikkat ediniz.



YANGIN TEHLİKESİ! Kısa devre!

→ Batarya uçlarını metal parçalara temas ettirmeyiniz.

Her kullanımdan önce kontrol:

Her kullanımdan önce bataryayı gözle kontrol ediniz. Arızalı bir batarya tasfiye edilmeli ve sevk edilmemeli veya taşınmamalıdır.

Kullanım / Sorumluluk:

Dikkat! Yaralanma tehlikesi nedeniyle bataryanın başka cihazlar için enerji kaynağı olarak kullanılması yasaktır. Bataryayı yalnızca ait olduğu GARDENA bağlantılı cihazlarında kullanınız.

Elektrik güvenliği:



YANGIN TEHLİKESİ!

→ Şarj edilecek akü, şarj işlemi esnasında yanmayan, ısıya dayanıklı ve kaymayan bir zeminde bulunmalıdır. Tahrış edici, yanıcı ve kolay tutuşabilen nesnelere, şarj cihazı ve aküden uzak tutun. Şarj cihazının ve akünün üstünü, şarj işlemi boyunca kapatmayın. Duman oluştuğunda veya yangında, şarj cihazının fişini hemen çekin.

Şarj cihazı olarak yalnızca orijinal GARDENA şarj cihazları kullanılabilir. Başka şarj cihazlarının kullanılması, bataryalara zarar verebilir ve hatta yangın çıkmasına neden olabilir.



PATLAMA TEHLİKESİ!

Bataryayı sıcaklıktan ve ateşten koruyunuz. Radyatörlerin üstüne bırakmayınız veya uzun süre güneş ışığına maruz bırakmayınız.

Bataryayı yalnızca 5 °C ila 45 °C arası ortam sıcaklığında kullanınız ve şarj ediniz. Aşırı yüklenme sonrasında önce bataryanın soğumasını bekleyiniz (Soğuma süresi 1 saat).

Aşırı ısınmış bir batarya şarj edilmemelidir.

Şarj kablosu düzenli olarak hasar ve yıpranma (kırılma) belirtileri konusunda kontrol edilmeli ve yalnızca sağlam bir durumdayken kullanılmalıdır.

Saklama:

Bataryayı 45 °C üstünde bir sıcaklıkta ve doğrudan güneş ışığı altında saklamayınız. Bataryanın, kendiliğinden boşalma oranını azaltmak için ideal olarak 25 °C altında bir sıcaklıkta saklanmalıdır. Yanlışlıkla kullanılmasını ve kazaların meydana gelmesini önlemek için bataryayı daima bağlantı cihazından çıkartarak ayrı olarak saklayınız. Bataryayı statik elektrik bulunan yerlerde saklayınız.

Tehlike! Bu makine işletim sırasında elektromanyetik bir alan oluşturmaktadır. Bu alan belirli koşullar altında aktif veya pasif tıbbi implantlarla etkileşime girebilir. Ciddi veya ölümcül bir yaralanma tehlikesini önlemek

için tıbbi implantlara sahip kişilerin makineyi çalıştırmadan önce doktorlarına veya tıbbi implant üreticisine başvurmasını öneriyoruz.

Tehlike! Montaj esnasında ufak parçalar yutulabilir ve polietilen torba nedeniyle boğulma tehlikesi mevcuttur. Küçük çocukları montaj esnasında uzak tutun.

3. Devreye alma

Bataryanın şarj edilmesi (bakınız sayfa 2):



DİKKAT!

Aşırı voltaj batarya ve şarj cihazına zarar verir.

→ **Doğru şebeke voltajı olmasına dikkat ediniz.**

İlk kullanımdan önce bataryanın tamamen şarj edilmesi gerekir. Lityum-iyon batarya her şarj seviyesinde şarj edilebilir ve istendiği zaman şarj işlemi yarıda bırakılabilir, batarya zarar görmeyecektir (hafızadaki bilgilerin silinmesi söz konusu değildir.)

1. Şarj kablosunun fişini ① bataryaya ② takınız.
2. Standart-Şarj cihazını ③ elektrik prizine takınız.

**Şarj kontrol lambası ④ kırmızı yanıyor:
Batarya şarj edilir.**

**Şarj kontrol lambası ④ yeşil yanıyor:
Batarya şarj edilmiş.**

(Şarj süresi bakınız 7. Teknik Bilgi).

Şarj işlemi esnasında şarj ilerlemesini düzenli olarak kontrol edin.

3. Şarj işlemi tamamlandığında, aküyü ② şarj cihazından ③ ayırın.
Önce aküyü ② şarj cihazından ③ ayırın ve ardından şarj cihazının ③ fişini çıkarın.

4. Devre dışına çıkarma

Depolama / Kışlama:

Değiştirilebilir bataryalar kesinlikle çocukların ulaşamayacağı bir yerde korunmalıdır.

1. Bataryanın şarj edilmesi.
2. Aküyü kuru bir yerde depolayınız.



Li-ion Bataryanın atığa ayrılması:

GARDENA Değiştirilebilir bataryalar, ömrü bittikten sonra normal ev çöpüne atılmaması gereken lityum-iyon bataryalar içermektedir.

Önemli:

Almanya'da doğru atığa ayırma süreci GARDENA bayisi veya yerel atığa ayırma merkezi tarafından yapılmaktadır.

1. Li-iyon bataryayı tam deşarj ediniz.
2. Li-iyon bataryayı doğru şekilde atığa ayırınız.

5. Bakım

Şarj cihazını bağlamadan önce bataryanın dış yüzeyinin ve uçlarının her zaman temiz ve kuru olmasına dikkat ediniz. Kirli olması halinde yumuşak ve kuru bir bezle temizleyiniz, asla akar su altında yıkamayınız.

6. Arızaların giderilmesi

Pil üzerindeki hata-LED'inde beliren hata mesajları (bakınız sayfa 2) Art. 8835.

Problem	Olası Neden	Çözüm
Cihaz duruyor ve hata-LED'i yanıyor.	1. Pil Aşırı Yüklenmiş.	10 saniye bekleyin. Uyarı LED'i yanmazsa yeniden başlatın.
	2. Yüksek Sıcaklık. İzin verilen maksimum çalışma sıcaklığı aşıldı.	Yaklaşık 15 dakika bekleyin. Uyarı LED'i yanmazsa yeniden başlatın.
Cihaz duruyor ve uyarı-LED'i yanmıyor.	Pil boşalmış.	Pili şarj edin.

Arızalarda GARDENA servisine başvurmanızı rica ederiz.

Onarımlar sadece GARDENA servis merkezleri veya GARDENA'nın yetki verdiği uzman satıcılar tarafından yapılabilir.

7. Teknik Bilgi

	Art. 8839	Art. 8835	Art. 8838	Art. 8836	Art. 8837
Batarya voltajı	Lityum- iyon 18 V	Lityum- iyon 18 V	Lityum- iyon 25 V	Lityum- iyon 36 V	Lityum- iyon 36 V
Batarya kapasitesi	1,6 Ah	2,6 Ah	3,0 Ah	3,0 Ah	4,5 Ah
Yakl. Şarj süresi* %90 dolu:	2 Std.	3,5 Std.	5 Std.	4,5 Std.	7,5 Std.
Yakl. Şarj süresi* %100 dolu:	5 Std.	7 Std.	11 Std.	9 Std.	15 Std.

* Standart şarj cihazıyla

Aksesuar olarak satılan GARDENA hızlı batarya şarjı Art. 8831 ile bataryaları 3 misli daha hızlı şarj etme imkânı bulunmaktadır.

8. Servis / Garanti

Servis: Lütfen arka sayfadaki adres ile iletişime geçin.

Garanti: Garanti talebi durumunda, sunulan servisler karşılığında sizden ücret alınmaz.

GARDENA Manufacturing GmbH, bu ürün için iki yıllık (satın alma tarihinden itibaren geçerlidir) garanti teklifinde bulunur. Bu garanti, malzeme veya üretim hataları olduğu kanıtlanabilecek tüm önemli ürün kusurlarını içerir. Bu garanti, tamamen işlevsel bir ürün değişimi sağlayarak veya bize gönderilen hatalı ürünü ücretsiz olarak onararak yerine getirilir. Bu iki seçenek arasında seçim yapma hakkına sahibiz. Servis, aşağıdaki hükümlere tabidir:

- Ürün, çalıştırma talimatlarındaki öneriler uyarınca, hedeflenen amaç için kullanılmış olmalıdır.
- Satın alan kişi veya üçüncü bir taraf, ürünü onarmayı denememiş olmalıdır.

Bu üretici garantisi, bayi/satıcıya karşı garanti haklarında bir değişikliğe neden olmaz. Ürünle ilgili herhangi bir sorun yaşarsanız lütfen Servis departmanımızla iletişime geçin veya arızalı ürünü, arızayı açıklayan bir özette birlikte nakliye ücretlerini yeterli bir şekilde karşılayarak ve ilgili posta ücreti ve paketlenme yönergelerini izleyerek GARDENA Manufacturing GmbH'ye gönderin. Garanti talebiyle birlikte satın alma belgesinin bir kopyası da gereklidir.

DE EU-Konformitätserklärung

Der Unterzeichner, Husqvarna AB, 561 82 Huskvarna, Schweden, bescheinigt hiermit, dass die nachstehend aufgeführten Geräte bei Verlassen des Werks die harmonisierten EU-Leitlinien, EU-Normen für Sicherheit und besondere Normen erfüllen. Dieses Zertifikat verliert seine Gültigkeit, wenn die Geräte ohne unsere Genehmigung verändert werden.

EN EC Declaration of Conformity

The undersigned, Husqvarna AB, 561 82 Huskvarna, Sweden, hereby certifies that, when leaving our factory, the units indicated below are in accordance with the harmonised EU guidelines, EU standards of safety and product specific standards. This certificate becomes void if the units are modified without our approval.

FR Déclaration de conformité CE

Le constructeur, soussigné : Husqvarna AB, 561 82 Huskvarna, Suède, déclare qu'à la sortie de ses usines le matériel neuf désigné ci-dessous était conforme aux prescriptions des directives européennes énoncées ci-après et conforme aux règles de sécurité et autres règles qui lui sont applicables dans le cadre de l'Union européenne. Toute modification apportée à cet appareil sans notre accord annule la validité de ce certificat.

NL EG-conformiteitsverklaring

De ondergetekende, Husqvarna AB, 561 82 Huskvarna, Zweden, verklaart hierbij dat de producten die hieronder staan vermeld, wanneer ze onze fabriek verlaten, in overeenstemming zijn met de geharmoniseerde Europese richtlijnen, EU-normen voor veiligheid en productspecifieke normen. Dit certificaat vervalt als de producten worden aangepast zonder onze toestemming.

SV EG-försäkran om överensstämmelse

Undertecknad firma Husqvarna AB, 561 82 Huskvarna, Sverige, intygar härmed att nedan nämnda produkter, när de lämnar vår fabrik, överensstämmer med EU:s riktlinjer, EU:s säkerhetsstandarder och produktspecifika standarder. Detta intyg skall ogiltigförklaras om produkten ändras utan vårt godkännande.

DA EU-overensstemmelseserklæring

Undertegnede, Husqvarna AB, 561 82 Huskvarna, Sverige erklærer hermed, at nedenfor anførte enheder er i overensstemmelse med de harmoniserede EU-retningslinjer, EU-standarder for sikkerhed og produktspecifikke standarder, når de forlader fabrikken. Denne erklæring ugyldiggøres, hvis enhederne ændres uden vores godkendelse.

FI EY-vaatimustenmukaisuusvakuutus

Husqvarna AB, 561 82 Huskvarna, Ruotsi, vakuuttaa täten, että alla mainitut laitteet ovat tehtaalta lähtiessään yhdenmukaistettujen EU-säännösten, EU:n turvastandardien ja tuotekohtaisten standardien mukaisia. Tämä vakuutus mitätöityy, jos laitteita muokataan ilman hyväksyntäämme.

IT Dichiarazione di conformità CE

La sottoscritta Husqvarna AB, 561 82 Huskvarna, Svezia, certifica che il prodotto qui di seguito indicato, nei modelli da noi commercializzati, è conforme alle direttive armonizzate UE nonché agli standard di sicurezza UE e agli standard specifici di prodotto. Qualunque modifica apportata al prodotto senza nostra specifica autorizzazione invalida la presente dichiarazione.

ES Declaración de conformidad CE

El abajo firmante, Husqvarna AB, 561 82 Huskvarna, Suecia, certifica por la presente que, cuando salen de la fábrica, las unidades indicadas a continuación cumplen las normas de armonización de la UE, las normas de la UE sobre seguridad y las normas específicas del producto. Este certificado quedará sin efecto si se modifican las unidades sin nuestra autorización.

PT Declaração de conformidade CE

O abaixo-assinado, Husqvarna AB, 561 82 Huskvarna, Suécia, certifica por este meio que, ao sair da nossa fábrica, as unidades indicadas acima estão em conformidade com as diretrizes uniformizadas da UE, os padrões de segurança da UE e os padrões específicos do produto. Este certificado deixa de ser válido se as unidades forem modificadas sem a nossa aprovação.

PL Deklaracja zgodności WE

Niżej podpisany przedstawiciel firmy Husqvarna AB, 561 82 Huskvarna, Szwecja, niniejszym oświadczam, że podane poniżej wyroby opuszczające fabrykę są zgodne ze zharmonizowanymi normami UE oraz z obowiązującymi w UE przepisami bezpieczeństwa i normami dotyczącymi danego produktu. Modyfikacja wyrobów bez naszej zgody powoduje unieważnienie niniejszego certyfikatu.

HU EK megfeleléségi nyilatkozat

Alulírott Husqvarna AB, 561 82 Huskvarna, Svédország ezzel tanúsítja, hogy az alábbiakban leírt egységek a gyár elhagyásakor megfeleleltek a harmonizált uniós előírásoknak és biztonsági és termékspecifikus szabványoknak. Ez a tanúsítvány érvényét veszti, ha az egységeket jóváhagyásunk nélküli átalakítják.

<p>CS Prohlášení o shodě ES Niže uvedená společnost Husqvarna AB, 561 82 Huskvarna, Švédsko, tímto potvrzuje, že při opuštění naší továrny jsou jednotky uvedené níže v souladu s harmonizovanými pokyny EU, standardy EU ohledně bezpečnosti a specifickými produktovými standardy. Tento certifikát pozbývá platnosti, pokud dojde k úpravě jednotek bez našeho schválení.</p>	<p>RO Declarație de conformitate CE Subscrisa, Husqvarna AB, 561 82 Husqvarna, Suedia, certifică prin prezenta că, la momentul ieșirii din fabrica noastră, unitățile indicate mai jos sunt în conformitate cu directivele UE armonizate, cu standardele UE de siguranță și cu standardele specifice ale produsului. Prezentul certificat devine nul dacă unitățile sunt modificate fără aprobarea noastră.</p>
<p>SK EÚ vyhlásenie o zhode Dolu podpísaná spoločnosť Husqvarna AB, 561 82 Huskvarna, Švédsko týmto osvedčuje, že nižšie uvedené jednotky boli v súlade s harmonizovanými usmerneniami EÚ, normami EÚ v oblasti bezpečnosti a špecifickými normami týkajúcimi sa produktu v čase opustenia výrobného závodu. Toto osvedčenie stráca platnosť, ak boli jednotky zmenené bez nášho súhlasu.</p>	<p>BG Декларация за съответствие на ЕО С настоящото долуподписаната, Husqvarna AB, 561 82 Huskvarna, Швеция, удостоверява, че при напускане на фабриката модулите, посочени по-долу, са в съответствие с хармонизираните директиви на ЕС, стандартите на ЕС за безопасност и специфичните за продукта стандарти. Този сертификат става невалиден, ако модулите са променени без нашето одобрение.</p>
<p>EL Δήλωση Συμμόρφωσης ΕΚ Η υπογεγραμμένη εταιρεία, Husqvarna AB, 561 82 Huskvarna, Σουηδία, πιστοποιεί ότι, κατά την έξοδο από το εργοστάσιο, οι μονάδες που αναφέρονται κατωτέρω συμμορφώνονται με τις εναρμονισμένες οδηγίες ΕΕ, τα πρότυπα ασφαλείας της ΕΕ και τα συγκεκριμένα πρότυπα προϊόντος. Αυτό το πιστοποιητικό καθίσταται άκυρο εάν οι μονάδες έχουν τροποποιηθεί χωρίς την έγκρισή μας.</p>	<p>ET EÜ vastavusdeklaratsioon Allkirjutanu Husqvarna AB, 561 82 Huskvarna, Rootsi, kinnitab käesolevaga, et tehased väljumisel vastavad allpool nimetatud seadmed harmoneeritud EL-i suunistele, EL-i ohutusstandarditele ja tootele eriomastele standarditele. See vastavuskinnitus kaotab kehtivuse, kui seadet muudetakse ilma meie heakskiiduta.</p>
<p>SL Izjava ES o skladnosti Spodaj podpisana, Husqvarna AB, 561 82 Huskvarna, Švedska, s to izjavo potrjuje, da je bila spodaj navedena enota ob izhodu iz tovarne skladna z usklajenimi smernicami EU, standardi EU za varnost in standardi, specifičnimi za izdelek. Izjava postane neveljavna v primeru neodobrene spremembe enote.</p>	<p>LT EB atitikties deklaracija Husqvarna AB, 561 82 Huskvarna, Sweden, garantuoja, kad iš gamyklos siunčiami toliau nurodyti įrenginiai atitinka suderintus EB reikalavimus, EB saugos ir konkretaus gaminio standartus. Pakeitus gaminį be mūsų patvirtinimo, nutraukiamas šio sertifikato galiojimas.</p>
<p>HR Izjava o usklađenosti EZ Niže potpisana Husqvarna AB, 561 82 Huskvarna, Švedska, ovime potvrđuje kako su u nastavku navedene jedinice prilikom napuštanja tvornice bile u skladu s usklađenim smjernicama EU, EU sigurnosnim standardima i standardima specifičnima za proizvod. Ova certifikacija poništava se ako se jedinice izmjenjuju bez odobrenja.</p>	<p>LV EK atbilstības deklarācija Uzņēmums Husqvarna AB, 561 82 Huskvarna, Zviedrija, ar parakstu apliecina, ka tālāk minētās vienības, pamatot rūpniec, atbilst saskaņotajām ES vadlīnijām, ES drošības standartiem un izstrādājummam specifiskajiem standartiem. Šis sertifikāts tiek anulēts, ja šīs vienības tiek modificētas bez mūsu apstiprinājuma.</p>

Bezeichnung der Geräte:	Wechselaccu	Typ:	Art.-Nr.:
Description of the units:	Replacement Battery	Type:	Art. No.:
Désignation du matériel :	Batterie remplaçable	Type :	Référence :
Omschrijving van de apparaten:	Wisselaccu	Typ:	Art.nr.:
Produktbeskrivning:	Utbytes Batteri	Typ:	Art.nr.:
Beskrivelse af produktet:	Batteri	Typ:	Art. nr.:
Laitteiden nimitys:	Vara-akku	Tuoyppi:	Tuoten:o
Descrizione dei prodotti:	Batteria di ricambio	Modello:	Art.:
Descripción de la mercancía:	Batería de sustitución	Tipo:	Art. No:
Descrição dos aparelhos:	Acumulador de substituição	Tipo:	Art. no:
Nazwa urządzenia:	Akumulator	Typ:	Nr artykułu:
A készülékek megnevezése:	Csereakkumulátor	Típusok:	Cikkszám:
Označení přístrojů:	Náhradní akumulátor	Typ:	Číslo artiklu:
Označenie zariadenia:	Náhradný akumulátor	Tύποι:	Art.:
Ονομασία της συσκευής:	Ανταλλακτική μπαταρία	Τύποι:	Αριθ. είδους:
Opis naprave:	Nadomestni akumulator	Tipovi:	Art št.:
Oznaka uređaja:	Zamjenska accu baterija	Тип:	br. art.
Descrierea articolelor:	Baterie rezervă	Тип:	Nr art.:
Обозначение на уредите:	Сменяеми батерии	Тип:	Art. номер:
Seadmäte nimetus:	Vahetusaku	Mudel:	Toote nr:
Prietaisų pavadinimas:	Keičiamas akumuliatorius	Típus:	Gaminio nr.:
Iekārtu apzīmējums:	Maināmais akumulators	Modelis:	Izstr.:
		Li-Ion 25 V / 3,0 Ah	Art. 8838
		Hinterlegte Dokumentation:	
		GARDENA Technische Dokumentation,	
		M. Kugler, 89079 Ulm	
		Deposited Documentation:	
		GARDENA Technical Documentation,	
		M. Kugler, 89079 Ulm	
		Documentation déposée:	
		Documentation technique GARDENA,	
		M. Kugler, 89079 Ulm	

Deutschland / Germany

GARDENA Manufacturing GmbH
Central Service
Hans-Lorenser-Straße 40
D-89079 Ulm
Produktfragen:
(+49) 731 490-123
Reparaturen:
(+49) 731 490-290
service@gardena.com

Albania

COBALT Sh.p.k.
Rr. Siri Kodra
1000 Tirana

Argentina

Husqvarna Argentina S.A.
Av. del Libertador 5954 –
Piso 11 – Torre B
(C1428AR) Buenos Aires
Phone: (+54) 11 5194 5000
info.gardena@ar.husqvarna.com

Armenia

Garden Land Ltd.
61 Tigran Mets
0005 Yerevan

Australia

Husqvarna Australia Pty. Ltd.
Locked Bag 5
Central Coast BC
NSW 2252
Phone: (+ 61) (0) 2 4352 7400
customer.service@
husqvarna.com.au

Austria / Österreich

Husqvarna Austria GmbH
Industriezeile 36
4010 Linz
Tel. : (+43) 732 77 01 01-485
service.gardena@
husqvarnagroup.com

Azerbaijan

Firm Progress
a. Aliyev Str. 26A
1052 Baku

Belgium

Husqvarna België nv/sa
Gardena Division
Rue Eglise Van Opheim 111
1180 Uccle / Ukkel
Tel.: (+32) 2 720 92 12
Mail: info@gardena.be

Bosnia / Hercegovina

SILK TRADE d.o.o.
Industrijska zona Bukva bb
74260 Tešanj

Brazil

Husqvarna do Brasil Ltda
Av. Francisco Matarazzo,
1400 – 19^a andar
São Paulo – SP
CEP: 05001-903
Tel: 0800-112252
marketing.br.husqvarna@
husqvarna.com.br

Bulgaria

AGROLAND България АД
бул. 8 Декември, № 13
Офис 5
1700 Студентски град
София
Тел.: (+359) 24 66 69 10
info@agroland.eu

Canada / USA

GARDENA Canada Ltd.
100 Summerlea Road
Brampton, Ontario L6T 4X3
Phone: (+1) 905 792 93 30
info@gardenacanada.com

Chile

Maquinarias Agroforestales
Ltda. (Maga Ltda.)
Santiago, Chile
Avda. Chesterton
8355 comuna Las Condes
Phone: (+56) 2 202 4417
Dalton@maga.cl
Zipcode: 7560330

China

Husqvarna (Shanghai)
Management Co., Ltd.
富世华 (上海) 管理有限公司
3F, Beng Square B,
No207, Song Hong Rd.,
Chang Ning District,
Shanghai, PRC. 200335
上海市长宁区淞虹路207号明
基广场B座3楼, 邮编: 200335

Colombia

Husqvarna Colombia S.A.
Calle 18 No. 68 D-31, zona
Industrial de Montevideo
Bogotá, Cundinamarca
Tel. 571 2922700 ext. 105
jairo.salazar@husqvarna.com.co

Costa Rica

Compania Exim
Euroberoamericana S.A.
Los Colegios, Moravia,
200 metros al Sur del Colegio
Saint Francis – San José
Phone: (+506) 297 68 83
exim_euro@racsa.co.cr

Croatia

SILK ADRIA d.o.o.
Josipa Lončara 3
10090 Zagreb
Phone: (+385) 1 3794 580
silk.adria@zg.t-com.hr

Cyprus

Mcd Marketing
17 Digeni Akrita Ave
P.O. Box 27017
1641 Nicosia

Czech Republic

Husqvarna Česko s.r.o.
Türkova 2319/5b
149 00 Praha 4 – Chodov
Bezplatná infolinka :
800 100 425
servis@cz.husqvarna.com

Denmark

GARDENA DANMARK
Lejrvej 19, st.
3500 Værløse
Tlf.: (+45) 70 26 47 70
husqvarna@husqvarna.dk
www.gardena.com / dk

Dominican Republic

BOSQUESA, S.R.L
Carretera Santiago Lacey
Km. 5 ½
Esquina Copal II.
Santiago
Dominican Republic
Phone: (+809) 736-0333
joserbosquesa@claro.net.do

Ecuador

Husqvarna Ecuador S.A.
Arupos E1-181 y 10 de
Agosto Quito, Pichincha
Tel. (+593) 22800739
francisco.jacome@
husqvarna.com.ec

Estonia

Husqvarna Eesti OÜ
Gardena Division
Valdeku 132
Tallinn
11216, Estonia
info@gardena.ee

Finland

Oy Husqvarna Ab
Gardena Division
Lautatarhankatu 8 B / PL 3
00581 HELSINKI
info@gardena.fi

France

Husqvarna France
9/11 Allée des pierres mayettes
92635 Gennevilliers Cedex
France
http : //www.gardena.com/ fr
N° AZUR: 0 810 00 78 23
(Prix d'un appel local)

Georgia

ALD Group
Beliashvili 8
1159 Tbilisi

Great Britain

Husqvarna UK Ltd
Preston Road
Aycliffe Industrial Park
Newton Aycliffe
County Durham
DL5 6UP
info.gardena@husqvarna.co.uk

Greece

Π.ΠΑΠΑΔΟΠΟΥΛΟΣ ΑΕΒΕ
Λεωφ. Αθηνών 92
Αθήνα
Τ.Κ.104 42
Ελλάδα
Τηλ. (+30) 210 5193 100
info@papadopoulos.com.gr

Hungary

Husqvarna Magyarország Kft.
Ezred u. 1-3
1044 Budapest
Telefon: (+36) 1 251-4161
vevoszolgalat.husqvarna@
husqvarna.hu

Iceland

Ó. Jónsson & Kaaber
Tunguhalsi 1
110 Reykjavik
ooj@ojk.is

Ireland

Husqvarna UK Ltd
Preston Road
Aycliffe Industrial Park
Newton Aycliffe
County Durham
DL5 6UP
info.gardena@husqvarna.co.uk

Italy

Husqvarna Italia S.p.A.
Via Santa Vecchia 15
23868 VALMADRERA (LC)
Phone: (+39) 0341.203.111
assistenza.italia@it.husqvarna.com

Japan
KAKUICHI Co. Ltd.
Sumitomo Realty &
Development Kojimachi
BLDG., 8F
5 -1 Nibanncoyo
Chiyoda-ku
Tokyo 102-0084
Phone: (+81) 33 264 4721
m_ishihara@kaku-ichi.co.jp

Kazakhstan
LAMED Ltd.
155/1, Tazhibayevoy Str.
050060 Almaty
IP Schmidt
Abayavenue 3B
110 005 Kostanay

Korea
Kyung Jin Trading CO.,LTD.
107-4, SunDuk Bid.,
YangJae-dong,
Seocho-gu,
Seoul, (zipcode: 137-891)
Phone: (+82) (0)2 574-6300

Kyrgyzstan
Alye Maki
av. Moladaya Guardir J 3
720014
Bishkek

Latvia
Husqvarna Latvija SIA
Gardena Division
Ulbrokas 19A
LV-1021 Riga
info@gardena.lv

Lithuania
UAB Husqvarna Lietuva
Gardena Division
Ateities pl. 77C
LT-52104 Kaunas
info@gardena.lt

Luxembourg
Magasins Jules Neuberg
39, rue Jacques Stas
Luxembourg-Gasperich 2549
Case Postale No. 12
Luxembourg 2010
Phone: (+352) 40 14 01
api@neuberg.lu

Mexico
AFOSA
Av. Lopez Mateos Sur # 5019
Col. La Calma 45070
Zapopan, Jalisco, Mexico
Phone: (+52) 33 3818-3434
icomero@afosa.com.mx

Moldova
Convel S.R.L.
290A Muncesti Str.
2002 Chisinau

Netherlands
Husqvarna Nederland B.V.
GARDENA Division
Postbus 50131
1305 AC ALMERE
Phone: (+31) 36 521 00 10
info@gardena.nl

Neth. Antilles
Jonka Enterprises N.V.
Sta. Rosa Weg 196
P.O. Box 8200
Curaçao
Phone: (+599) 9 767 66 55
pgm@jonka.com

New Zealand
Husqvarna New Zealand Ltd.
PO Box 76-437
Manukau City 2241
Phone: (+64) (0) 9 9202410
support.nz@husqvarna.co.nz

Norway
Husqvarna Norge AS
Gardena Division
Trøskeneveien 36
1708 Sarpsborg
Tel: 69 10 47 00
www.gardena.no

Peru
Husqvarna Perú S.A.
Jr. Ramón Cárcamo 710
Lima 1
Tel: (+51) 1 3320400 ext. 416
juan.remuzgo@husqvarna.com

Poland
Husqvarna
Poland Spółka z o.o.
ul. Wysockiego 15 b
03-371 Warszawa
Phone: (+48) 22 330 96 00
gardena@husqvarna.com.pl

Portugal
Husqvarna Portugal, SA
Lagoa - Albarraque
2635 - 595 Rio de Mouro
Tel.: (+351) 21 922 85 30
Fax : (+351) 21 922 85 36
info@gardena.pt

Romania
Madex International Srl
Soseaua Odaii 117 - 123,
RO 013603 Bucuresti, S1
Phone: (+40) 21 352.76.03
madex@ines.ro

Russia / Россия
ООО „Хускварна“
141400, Московская обл.,
г. Химки,
улица Ленинградская,
владение 39, стр.6
Бизнес Центр
„Химки Бизнес Парк“,
помещение ОВ02_04
http://www.gardena.ru

Serbia
Domel d.o.o.
Autoput za Novi Sad bb
11273 Belgrade
Phone: (+381) 1 18 48 88 12
miroslav.jejina@domel.rs

Singapore
Hy-Ray PRIVATE LIMITED
40 Jalan Pemimpin
#02-08 Tat Ann Building
Singapore 577185
Phone: (+65) 6253 2277
shiyang@hyray.com.sg

Slovak Republic
Husqvarna Česko s.r.o.
Türkova 2319/5b
149 00 Praha 4 – Chodov
Bezplatná infolinka:
800 154 044
servis@sk.husqvarna.com

Slovenia
Husqvarna Austria GmbH
Industriezeile 36
4010 Linz
Tel.: (+43) 732 77 01 01-485
service.gardena@
husqvarnagroup.com

South Africa
Husqvarna
South Africa (Pty) Ltd
Postnet Suite 250
Private Bag X6,
Cascades, 3202
South Africa
Phone: (+27) 33 846 9700
info@gardena.co.za

Spain
Husqvarna España S.A.
Calle de Rivas nº 10
28052 Madrid
Phone: (+34) 91 708 05 00
atencioncliente@gardena.es

Suriname
Agrofix n.v.
Verlengde Hogestraat #22
Phone: (+597) 472426
agrofix@sr.net
Pobox : 2006
Paramaribo
Suriname – South America

Sweden
Husqvarna AB
Gardena Division
S-561 82 Huskvarna
info@gardena.se

Switzerland / Schweiz
Husqvarna Schweiz AG
Consumer Products
Industriestrasse 10
5506 Mägenwil
Phone: (+ 41) (0) 62 887 37 90
info@gardena.ch

Turkey
Dost Bahçe Diş Ticaret
Mümesillik A.Ş
Yunus Mah. Adil Sok. No: 3
1c Kapi No: 1 Kartal
34873 Istanbul
Phone: (+90) 216 38 93 939
info@dostbahce.com.tr

Ukraine / Україна
ТОВ «Хусварна Україна»
вул. Васильківська, 34,
офіс 204-г
03022, Київ
Тел. (+38) 044 498 39 02
info@gardena.ua

Uruguay
FELI SA
Entre Rios 1083 CP 11800
Montevideo – Uruguay
Tel: (+598) 22 03 18 44
info@felisa.com.uy

Venezuela
Corporación Casa y Jardín C.A.
Av. Caroní, Edif. Trezmen, PB.
Colinas de Bello Monte.
1050 Caracas.
Tif : (+58) 212 992 33 22
info@casayjardin.net.ve

8838-20.960.07/0817
© GARDENA Manufacturing GmbH
D-89070 Ulm
http://www.gardena.com