

QC40 Art. 9845

D Betriebsanleitung

Akku Ladegerät

GB Operators Manual

Battery Charger

F Mode d'emploi

Chargeur de batterie

NL Gebruiksaanwijzing

Acculader

S Bruksanvisning

Batteriladdare

DK Brugsanvisning

Batterioplader

FI Käyttöohje

Akkulaturi

N Bruksanvisning

Batterilader

I Istruzioni per l'uso

Caricabatteria

E Instrucciones de empleo

Cargador de batería

P Manual de instruções

Carregador

PL Instrukcja obsługi

Ładowarka

H Használati utasítás

Akkumulátortöltő

CZ Návod k obsluze

Nabíječka baterií

SK Návod na obsluhu

Nabíjačka akumulátora

GR Οδηγίες χρήσης

Φορτιστής μπαταρίας

RUS Инструкция по эксплуатации

Зарядное устройство

SLO Navodilo za uporabo

Polnilnik baterije

HR Upute za uporabu

Punjač baterije

SRB Uputstvo za rad

Punjač baterija

UA Інструкція з експлуатації

Зарядний пристрій

RO Instrucțiuni de utilizare

Încărcător de baterie

TR Kullanma Kılavuzu

Akü Şarj Cihazı

BG Инструкция за експлоатация

Зарядно устройство за батерия

AL Manual përdorimi

Ngarkuesi i baterive

EST Kasutusjuhend

Akulaadija

LT Eksploatavimo instrukcija

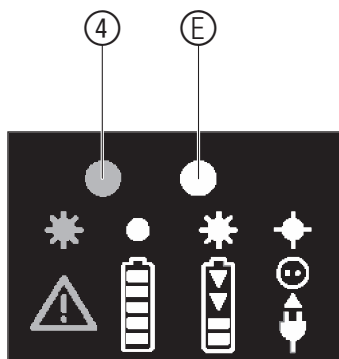
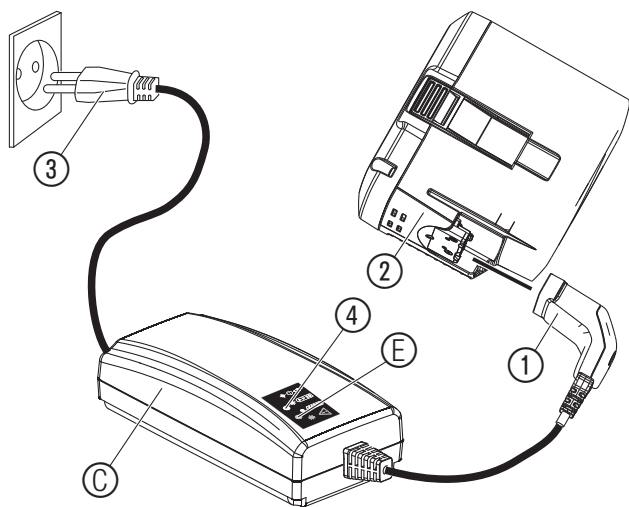
Akumuliatorių įkroviklis

LV Lietošanas instrukcija

Akumulatoru lādētājs

D GB F NL S DK FI N I E P PL H CZ SK GR RUS SLO HR SRB UA RO TR BG AL EST LT LV

QC40 Art. 9845



Зарядное устройство GARDENA QC40 арт. 9845

Введение:



Оригинальный язык данных инструкций – английский. Версии на других языках являются переводом оригинальных инструкций.

Внимательно прочитайте данное руководство по эксплуатации и изложенные в нем указания. Ознакомьтесь с правилами эксплуатации аккумуляторной батареи и технологией зарядки (см. инструкции по эксплуатации блока перезаряжаемых аккумуляторов GARDENA), а также прочитайте инструкции по безопасности.

В целях обеспечения безопасности дети младше 16 лет, а также лица, не знакомые с инструкциями по эксплуатации, не должны использовать зарядное устройство. Лицам с ограниченными физическими

или умственными способностями разрешается использовать изделие только в присутствии или после инструктажа ответственного лица. Дети должны быть под присмотром: нельзя допустить, чтобы они играли с этим изделием. Никогда не работайте с прибором, если Вы устали, больны или находитесь под воздействием алкоголя или медикаментов.

→ Храните данное руководство по эксплуатации в надежном месте.

Применение в соответствии с назначением:

Зарядное устройство GARDENA используется для зарядки аккумуляторных батарей GARDENA на 40 В. Данное изделие не предназначено для длительного использования.

1. БЕЗОПАСНОСТЬ

Условные обозначения на изделии:



Соблюдайте инструкции по безопасности, приведенные на зарядном устройстве.



Не подвергайте зарядное устройство воздействию воды или высокой влажности. Попадание воды внутрь зарядного устройства увеличивает риск поражения электрическим током.

Общие меры предосторожности:

Электробезопасность:

Для изделий компании GARDENA используйте только оригинальные аккумуляторные батареи (Аккумуляторная батарея System) GARDENA и заряжайте их только в оригинальном зарядном устройстве QC40 от GARDENA. Для аккумуляторных батарей используется программное обеспечение с криптографической защитой.

Зарядное устройство QC40 может использоваться только для зарядки аккумуляторных батарей GARDENA System.



ПРЕДУПРЕЖДЕНИЕ! Для минимизации риска поражения электрическим током или короткого замыкания необходимо соблюдать следующие меры:

→ Не разбирайте зарядное устройство. Не подсоединяйте металлические объекты к клеммам зарядного устройства, так как это может привести к короткому замыканию зарядного устройства. Подключайте устройство только к исправным розеткам, соответствующим требованиям правил электробезопасности.

Перед началом эксплуатации проверьте изделие на наличие повреждений.

Регулярно проверяйте соединительный провод зарядного устройства на целостность и отсутствие трещин в изоляции.

Не переносите зарядное устройство за шнур и не вытаскивайте вилку из розетки за шнур.

Шнуры и удлинители не должны быть в контакте с водой, маслом или с острыми краями. Будьте внимательны, чтобы шнур не был передавлен дверью, калиткой или чем-либо другим. Этот предмет может быть токопроводящим.

Очистка аккумуляторной батареи или зарядного устройства водой запрещена.

Запрещается позволять детям играть с изделием.

Во время зарядки зарядное устройство должно находиться в помещении с хорошей вентиляцией вдали от влаги.

Зарядное устройство аккумулятора должно использоваться и храниться только внутри помещений.

После эксплуатации отсоедините зарядное устройство.



ПРЕДУПРЕЖДЕНИЕ!

→ Запрещается заряжать обыкновенные батарейки в зарядном устройстве или использовать их с изделием.



ВЗРЫВООПАСНО!

Защищайте Батарея смная от жары и огня.

Не кладите прибор на нагревательные приборы и не оставляйте надолго на солнцепеке.

Запрещается включать устройство во взрывоопасной атмосфере, например, в присутствии легковоспламеняющихся жидкостей, газов или пыли. Аккумуляторные батареи производят искры, которые могут зажечь пыль или пары топлива.



ПОЖАРООПАСНО!

→ В процессе зарядки заряжаемый аккумулятор должен находиться на несгораемом, жаропрочном, и непроводящем основании.

Следует удалить от зарядного устройства и аккумулятора едкие, горючие и легковоспламеняющиеся предметы. В процессе зарядки нельзя укрывать зарядное устройство и аккумулятор.

Незамедлительно отсоедините зарядное устройство в случае образования дыма или пламени.

Если вы обнаружили пожар: Потушите пламя материалами, перекрывающими поступление кислорода.

Используйте зарядное устройство только при температуре окружающей среды в пределах от 5 °C до 40 °C.

Используйте зарядное устройство в хорошо проветриваемых, сухих помещениях, защищенных от пыли.

Запрещается использовать:

- неисправное или поврежденное зарядное устройство;
- зарядное устройство вне помещений.

Не выполняйте зарядку:

- также запрещается использовать неисправную, поврежденную или деформированную аккумуляторную батарею;
- аккумуляторную батарею в дождь или при высокой влажности;
- аккумуляторную батарею под воздействием прямых солнечных лучей.



ПРЕДУПРЕЖДЕНИЕ! Риск поражения электрическим током и короткого замыкания!

→ Подключайте устройство только к исправным розеткам, соответствующим требованиям правил электробезопасности. Проверьте провод на отсутствие повреждений. Если повреждения будут обнаружены, замените провод.

Используйте и храните зарядное устройство таким образом, чтобы не допустить риска спотыкания о кабель.

Подсоединяйте зарядное устройство к сети питания с напряжением и частотой, указанными на паспортной табличке.

Во время эксплуатации зарядного устройства используйте устройство защитного отключения (УЗО).

Хранение:

Храните зарядное устройство при температуре в пределах от 5 °C до 45 °C и не подвергайте воздействию прямых солнечных лучей.

Храните зарядное устройство только в закрытом и сухом помещении.

Обязательно храните аккумуляторную батарею отдельно от зарядного устройства.

Дополнительные меры предосторожности:

Опасность! Во время работы данное изделие создает электромагнитное поле. В определенных обстоятельствах это поле может создавать помехи для пассивных и активных медицинских имплантатов. В целях снижения риска серьезной или смертельной травмы лицам с медицинскими имплантатами рекомендуется проконсультироваться с врачом и изготовителем имплантата, прежде чем приступать к эксплуатации данного изделия. Опасно! Не выполняйте монтаж, когда рядом находятся маленькие дети. При монтаже они могут проглотить мелкие детали, кроме того существует опасность задохнуться в полиэтиленовом пакете.

2. ВВОД В ДЕЙСТВИЕ

Зарядка аккумуляторной батареи (см. страницу 2):



ВНИМАНИЕ! Слишком высокое напряжение наносит вред аккумуляторной батарее и зарядному устройству.

Убедитесь, что используете сеть с верным напряжением.

Перед первым применением аккумуляторную батарею необходимо полностью зарядить.

Литий-ионную аккумуляторную батарею можно заряжать при любой степени заряда, а процесс зарядки можно прервать в любой момент без вреда для аккумуляторной батареи (отсутствие эффекта памяти).

1. Подключите кабель питания ③ к зарядному устройству ①.
2. Подключите кабель питания ③ к сетевой розетке на 230 В.
3. Подключите кабель зарядного устройства ① к аккумуляторной батарее ②.

Если контрольный индикатор зарядки ④ на зарядном устройстве мигает зеленым светом один раз в секунду, аккумуляторная батарея заряжается.

Если контрольный индикатор зарядки ④ на зарядном устройстве горит зеленым светом, аккумуляторная батарея полностью заряжена. (Длительность зарядки указана в гл. 6. ТЕХНИЧЕСКИЕ ДАННЫЕ).

4. Регулярно проверяйте состояние зарядки во время зарядки аккумуляторной батареи.
5. После полной зарядки аккумуляторной батареи отключите аккумуляторную батарею ② от зарядного устройства ①.
6. Отключите зарядное устройство ① от сети.

3. ТЕХНИЧЕСКОЕ ОБСЛУЖИВАНИЕ

Перед установкой аккумуляторной батареи в зарядное устройство убедитесь, что аккумуляторная батарея и зарядное устройство очищены от грязи и что клеммы аккумулятора и зарядного устройства сухие и чистые. Направляющие аккумуляторной батареи должны быть очищены от грязи.

Не используйте проточную воду.

→ Очистите пластмассовые детали чистой и сухой тканью.

4. ХРАНЕНИЕ

Завершение работы:

Зарядное устройство должно храниться вдали от детей.

→ Храните зарядное устройство в сухом помещении, не подверженном воздействию влаги и низким температурам.

Утилизация (в соответствии с RL2012/19/EG):



Утилизация данного изделия вместе с обычными бытовыми отходами запрещена. Его следует утилизировать в соответствии с местными нормами по охране окружающей среды.

Важно! Обеспечьте утилизацию изделия через местный муниципальный центр сбора и переработки отходов.

5. УСТРАНЕНИЕ НЕИСПРАВНОСТЕЙ

Сообщения об ошибках с помощью светодиодного индикатора ⑤ (см. страницу 2):

| Неисправность | Возможная причина | Устранение |
|---|---|---|
| Лампочка контроля заряда ④ на зарядном устройстве не светится. | Зарядное устройство или зарядный кабель не подключены надлежащим образом. | Подключите зарядное устройство и зарядный кабель надлежащим образом. |
| Лампочка контроля заряда ④ на зарядном устройстве быстро мигает (4 раза в секунду). | Температура аккумуляторной батареи вне допустимого диапазона. | Используйте аккумуляторную батарею при температуре окружающей среды в диапазоне от -10 °C до 40 °C. |
| Светодиод ошибки ⑤ на зарядном устройстве мигает. | Ошибка аккумуляторной батареи. | Снимите аккумуляторную батарею и убедитесь, что используется оригинальная аккумуляторная батарея GARDENA. |
| Горит светодиод ошибки ⑤ на зарядном устройстве. | Слишком высокая температура внутри зарядного устройства. | Обратитесь в сервисную службу GARDENA. |

В случае других нарушений мы просим Вас обратиться в любой официальный сервисный центр GARDENA. Ремонт разрешается выполнять только в сервисных центрах GARDENA.

6. ТЕХНИЧЕСКИЕ ДАННЫЕ

| арт. 9845 | | арт. 9842/19090: | |
|----------------------|--------|----------------------------|--|
| Номинальная мощность | 100 Вт | Время зарядки аккумулятора | прибл. 65 мин. до 80 % / прибл. 90 мин. до 100 % |
| Напряжение сети | 230 В | | арт. 9843/19091: |
| Частота сети | 50 Гц | | прибл. 105 мин. до 80 % / прибл. 240 мин. до 100 % |

7. СЕРВИС / ГАРАНТИЯ

Сервис:

Пожалуйста, обратитесь по адресу, приведенному на обратной стороне.

Гарантия:

GARDENA Manufacturing GmbH предоставляет гарантию на данное изделие на 2 года (с даты покупки). Данная гарантия распространяется на все значительные неисправности изделия, которые являются очевидным дефектом производства или материала. В соответствии с гарантией мы бесплатно осуществим замену изделия или его ремонт при соблюдении следующих условий:

- надлежащее использование изделия и соблюдение требований данного руководства по эксплуатации;
- отсутствие попыток со стороны покупателя или неуполномоченного третьего лица выполнить ремонт изделия;

Данная гарантия производителя не затрагивает существующие гарантийные претензии пользователя к дилеру/продавцу. Если у вас возникли проблемы с данным изделием, обратитесь в нашу сервисную службу или отправьте дефектное изделие в компанию GARDENA Manufacturing GmbH вместе с кратким описанием проблемы (если на него действует гарантия, то также с копией квитанции) по почте с оплатой сбора.

Инструкции производителя для Российской Федерации

Изготовитель: Husqvarna AB, Drottninggatan, 561 82, Huskvarna, Sweden
Страна изготовления указана на товаре.

Официальный импортер на территорию России:

ООО «Хускварна»,
141400, Московская область, г. Химки,
ул. Ленинградская, владение 39, строение 6,
помещение № 0B02_04

Серийного номер: A624

| | | |
|---------------------------------|-------------|----------------------------|
| A | 6* | 24 |
| 1-й серии (индекс производства) | Год выпуска | календарная неделя выпуска |

* Последняя цифра года выпуска 2016 (четвертый знак).

D Produkthaftung

Wir weisen ausdrücklich darauf hin, dass wir in Übereinstimmung mit dem Produkthaftungsgesetz nicht für Schäden haften, die durch unsere Produkte entstehen, wenn diese unsachgemäß repariert wurden oder wenn keine Originalteile von GARDENA oder zugelassene Teile verwendet wurden, und wenn die Reparaturen nicht von einem GARDENA Service-Center oder einem Fachhändler durchgeführt wurden. Entsprechendes gilt für Ergänzungsstücke und Zubehör.

GB Product Liability

We expressly point out that, in accordance with the product liability law, we are not liable for any damage caused by our products if it is because of improper repair or if parts replaced are not original GARDENA parts or approved parts, and, if the repairs were not done by a GARDENA Service Centre or an approved specialist. The same applies to spare parts and accessories.

F Responsabilité

Nous vous signalons expressément que GARDENA n'est pas responsable des dommages causés par ses produits, dans la mesure où ces dommages seraient causés suite à une réparation non conforme, dans la mesure où, lors d'un échange de pièces, les pièces GARDENA d'origine ou approuvées n'auraient pas été utilisées, ou si la réparation n'a pas été effectuée par le service après-vente GARDENA ou l'un des Centres SAV agréés. Ceci est également valable pour tout ajout de pièces et d'accessoires autres que ceux préconisés par GARDENA.

NL Productaansprakelijkheid

Wij wijzen er nadrukkelijk op dat in overeenstemming met de wet voor productaansprakelijkheid wij niet aansprakelijk zijn voor enige schade veroorzaakt door onze producten als gevolg van onjuiste reparatie of als er onderdelen vervangen zijn door andere dan originele GARDENA-onderdelen of goedgekeurde onderdelen en als de reparaties niet zijn uitgevoerd door een GARDENA-servicecentrum of een goedgekeurde specialist. Ditzelfde geldt voor extra-onderdelen en accessoires.

S Produktansvar

Vi vill uttryckligen påpeka att, i enlighet med produktens ansvarsrätt, vi inte ansvarar för skada som orsakats av våra produkter om skadan beror på felaktig reparation eller om delar som bytts ut inte är GARDENA-originaldelar eller godkända delar, och om reparationer inte har utförts av ett GARDENA-servicecenter eller en godkänd specialist. Samma sak gäller för kompletteringsdelar och tillbehör.

DK Produktansvar

Vi understreger udtrykkeligt, at vi i overensstemmelse med produktansvarsbestemmelserne ikke hæfter for skader forårsaget af vores produkter på grund af forkert reparation eller udskiftning af dele med uoriginale GARDENA-komponenter eller komponenter, som ikke er godkendt af os, og hvis reparationer ikke er udført af et GARDENA-servicecenter eller en godkendt specialist. Det samme gælder for ekstra udstyr og tilbehør.

FI Tuotevastuu

Ilmoitamme erityisesti, että tuotevastuulain mukaisesti emme ole vastuussa tuotteiden vaurioista, jos niiden syynä on virheellinen korjaaminen tai muiden kuin alkuperäisten GARDENA-varaosien tai hyväksytyjen varaosien käyttö tai jos korjauksia ei ole tehty GARDENA-huoltoliike tai valtuutettu asiantuntija. Tämä pätee myös lisäosiin ja lisävarusteisiin.

I Responsabilità del prodotto

Si rende espressamente noto che, conformemente alla legislazione sulla responsabilità del prodotto, non si risponde di danni causati da nostri prodotti se originati da riparazioni eseguite non correttamente o da sostituzioni di parti effettuate con materiale non originale GARDENA o comunque da noi non approvato e, in ogni caso, qualora l'intervento non venga eseguito da un centro assistenza GARDENA o da personale specializzato autorizzato. Lo stesso vale per le parti complementari e gli accessori.

E Responsabilidad de productos

Advertimos expresamente que, de acuerdo con la ley de fiabilidad del producto, no nos hacemos responsables de ningún daño causado por nuestros productos si es el resultado de una reparación incorrecta, si las piezas de recambio no son piezas originales de GARDENA o piezas homologadas, o si la reparación no la ha realizado un centro de servicio de GARDENA o un especialista autorizado. Lo mismo es aplicable para las piezas complementarias y accesorios.

P Responsabilidade sobre o produto

Relembriamo expressamente que, em conformidade com a lei de responsabilidade pelo produto, não nos responsabilizamos por quaisquer danos causados pelos nossos produtos se forem provocados por reparações inadequadas ou se as peças substituídas não forem peças GARDENA originais ou peças aprovadas e se as reparações não tiverem sido realizadas por um centro de assistência GARDENA ou por um especialista aprovado. Esta restrição valerá também para peças adicionais e acessórios.

PL Odpowiedzialność za produkt

Wyraźnie zwracamy uwagę, że zgodnie z obowiązującymi przepisami nie ponosimy odpowiedzialności za żadne szkody spowodowane przez nasze produkty, jeśli doszło do nich w wyniku niewłaściwej naprawy lub użycia nieoryginalnych bądź niezatwierdzonych części zamiennych GARDENA i jeśli naprawy nie zostały przeprowadzone przez centrum serwisowe GARDENA lub autoryzowanego specjalistę. Dotyczy to również części uzupełniających i oprzyrządowania.

H Termékszavatosság

Nyomatékosan utalunk arra a tényre, hogy a termékszavatossági törvény szerint nem kell jótállást vállalnunk azokra a károkra, amelyeket nem a mi készülékeink okoztak, ha ezeket szakszerűtlen javítás okozta vagy egy alkatrész kicserélésénél nem a mi eredeti GARDENA alkatrészeinket vagy általunk engedélyezett alkatrészeket használtak fel és a javítást nem a GARDENA szervíz vagy egy erre felhatalmazott szakember végezte. Hasonlóképpen érvényes ez a kiegészítő alkatrészekre és tartozékokra is.

CZ Odpovědnost za výrobek

Výslovně upozorňujeme na to, že podle zákona o odpovědnosti za výrobek neneseme odpovědnost za škody způsobené našimi přístroji, pokud byly způsobené neodbornou opravou nebo použitím jiných než našich originálních náhradních dílů GARDENA nebo námi schválených dílů a neprovedením opravy servisem GARDENA nebo autorizovaným odborníkem. Odpovídající platí i pro doplňkové díly a příslušenství.

SK Predmet záruky

Upozorňujeme dôrazne na to, že podľa zákona o poskytovaní záruk nezodpovedáme za škody spôsobené našimi výrobkami, v prípade, že boli boli vyvolané neodbornými opravami, výmenou dielcov, ktoré nepatria k originálnym dielom GARDENA alebo neboli námi schválené rovnako boli spôsobené servisnými zásahmi, ktoré neboli vykonané servisom GARDENA alebo autorizovaným odborníkom. Rovnako to platí pre doplnky a príslušenstvo.

GR Ευθύνη για το προϊόν

Σας υπεινθυμίζουμε ρητά, ότι σύμφωνα με το νόμο περί ευθύνης για τα προϊόντα δεν ευθυνόμαστε για ενδεχόμενες βλάβες που προκαλούνται από τις συσκευές μας, εφόσον οφείλονται σε μία ακατάλληλη επισκευή ή σε μια αντικατάσταση τμημάτων για την οποία δεν έχουν χρησιμοποιηθεί τα πρωτότυπα ανταλλακτικά της GARDENA ή τα από μας εγκεκριμένα ανταλλακτικά και σε περίπτωση που δεν εκτελείται η επισκευή από το Τμήμα Εξυπηρέτησης Πελατών της GARDENA ή από έναν εξουσιοδοτημένο εξειδικευμένο τεχνίτη. Το ίδιο ισχύει για εξαρτήματα και συμπληρωματικά τμήματα.

SLO Jamstvo za izdelke

Izrecno izjavljamo, v skladu z ustreznimi zakonodajo, ki ureja odgovornost proizvajalca, da ne prevzemamo nikakršne odgovornosti za poškodbe, ki bi jih naši izdelki povzročili zaradi neustreznega popravila ali uporabe neoriginalnih ali neodobrenih nadomestnih delov (ki jih ne izdelata podjetje GARDENA) ali če popravil ne bi opravil servisni center GARDENA ali pooblaščen specialist. Enako velja tudi za nadomestne dele in opremo.

HR Odgovornost za proizvod

Izričito naglašavamo kako, u skladu sa zakonom o odgovornosti za proizvode, nismo odgovorni za bilo koja oštećenja uzrokovana našim proizvodima ako su posljedica nepravilnog popravka ili zamjene dijelova s neoriginalnim dijelovima ili dijelovima bez odobrenja tvrtke GARDENA i ako popravci nisu provedeni u servisnom centru tvrtke GARDENA ili ako ih nije proveo odobreni stručnjak. Isto vrijedi i za dodatne dijelove i pribor.

RO Responsabilitatea legala a produsului

Menționăm în mod expres că, în conformitate cu legea privind răspunderea pentru produs, nu suntem răspunzători pentru nicio deteriorare provocată de produsele noastre, dacă se datorează reparării necorespunzătoare sau dacă piesele înlocuite nu sunt piese originale GARDENA sau piese aprobate și dacă reparațiile nu au fost efectuate de un Centru de service GARDENA sau de un specialist autorizat. Aceleași prevederi se aplică și pieselor de schimb și accesoriilor.

BG Отговорност за качество

Ние изрично посочваме, че в съответствие със закона за отговорността за продукта не носим отговорност за повреда, причинени от нашите продукти, ако това се дължи на неправилен ремонт или ако заменените части не са оригинални части на GARDENA или одобрени части, или ако ремонтните дейности не са били извършени от сервизен център на GARDENA или от одобрен специалист. Същото важи за допълнителните части и принадлежности.

EST Tootevastutus

Me teatame sõnaselgelt, et vastavalt tootevastutuse seadusele ei vastuta me mis tahes meie toodete põhjustatud kahjude eest, mis on tekkinud toote ebaõige parandamise tõttu või varuosadena GARDENA mitte-originaalvaruosade või heakskiidetud varuosade kasutamise tõttu või parandustööde tegemise tõttu mujal kui GARDENA hoolduskeskuses või heakskiidetud spetsialisti juures. Sama kehtib lisadetailide ja tarvikute kohta.

LT Atsakomybė už produkciją

Mes aiškiai pareiškiamo, kad atsižvelgiant į gaminių patikimumo įstatymą neprisiimame atsakomybės dėl bet kokios žalos, patirtos dėl mūsų gaminių, jeigu jie buvo netinkamai taisomi arba jų dalys buvo pakeistos neoriginaliomis GARDENA dalimis ar nepatvirtintomis dalimis, arba jeigu remonto darbai buvo atliekami ne GARDENA techninės priežiūros centro specialistų. Tas pats galioja papildomoms dalims ir prietaisams.

LV Produkta atbildība

Mēs skaidri norādām uz to, ka saskaņā ar Produktu atbildības likumu, mēs neatbildam par mūsu iekārtu radītiem zaudējumiem, ciktāl tos ir izraisījis neatbilstošs remonts vai daļu nomaiņa ar neoriģinālām GARDENA daļām vai ne ar mūsu norādītajām detaļām un remontu nav veicis GARDENA serviss vai pilnvarots speciālists. Tas pats attiecas uz papildinošajām daļām un piederumiem.

| | |
|---|---|
| <p>D CE-Konformitätserklärung Der Unterzeichnete Husqvarna AB, 561 82 Huskvarna, Sweden bestätigt, dass die nachfolgend bezeichneten Geräte in der von uns in Verkehr gebrachten Ausführung die Anforderungen der harmonisierten EU-Richtlinien, EU-Sicherheitsstandards und produktspezifischen Standards erfüllen. Bei einer nicht mit uns abgestimmten Änderung der Geräte verliert diese Erklärung ihre Gültigkeit.</p> | <p>H EU-Megfelelőségi nyilatkozat Alulírott, a Husqvarna AB, 561 82 Huskvarna, Sweden igazolja azt, hogy az alábbiakban megnevezett készülékek, az általunk forgalomba hozott kivitelben teljesítik a harmonizációs EU-irányelvek, az EU biztonsági szabványok és a termékre jellemző szabványok követelményeit. Ha a készülékeken a mi beleegyezésünk nélkül változtatást végeznek, akkor ez a nyilatkozat érvényét veszti.</p> |
| <p>GB CE Declaration The undersigned Husqvarna AB, 561 82 Huskvarna, Sweden hereby certifies that, when leaving our factory, the units indicated below are in accordance with the harmonised EU guidelines, EU standards of safety and product specific standards. This certificate becomes void if the units are modified without our approval.</p> | <p>CZ Prohlášení o shodě EU Podepsaný Husqvarna AB, 561 82 Huskvarna, Sweden potvrzuje, že dále uvedené přístroje v námi do provozu uvedeném provedení splňují požadavky harmonizačních směrnic EU, bezpečnostních norem EU a norem specifických pro výrobek. Při námi neschválené změně přístrojů ztrácí toto prohlášení platnost.</p> |
| <p>F Certificat de conformité aux directives européennes Le constructeur, soussigné : Husqvarna AB, 561 82 Huskvarna, Sweden déclare qu'à la sortie de ses usines le matériel neuf désigné ci-dessous était conforme aux prescriptions des directives européennes énoncées ci-après et conforme aux règles de sécurité et autres règles qui lui sont applicables dans le cadre de l'Union européenne. Toute modification portée sur ce produit sans l'accord express de GARDENA supprime la validité de ce certificat.</p> | <p>SK EU-Vyhlasenie o zhode Nižšie uvedená firma Husqvarna AB, 561 82 Huskvarna, Sweden vyhlasuje, že uvedené zariadenia, ktoré uviedla na trh v tomto vyhotovení, spĺňajú požiadavky harmonizačných smerníc EU, bezpečnostných noriem EU a noriem špecifických pre výrobok. Pri zmene zariadenia, ktorá nebola odsúhlasená výrobcom stráca toto vyhlásenie platnosť.</p> |
| <p>NL EU-overeenstemmingsverklaring Ondergetekende Husqvarna AB, 561 82 Huskvarna, Sweden bevestigt, dat de volgende genoemde apparaten in de door ons in de handel gebrachte uitvoering voldoen aan de eis van, en in overeenstemming zijn met de EU-richtlijnen, de EU-veiligheidsstandaard en de voor het product specifieke standaard. Bij een niet met ons afgestemde verandering aan de apparaten verliest deze verklaring haar geldigheid.</p> | <p>GR Δήλωση Συμμόρφωσης προς τις Οδηγίες της ΕΕ Η υπογράφουσα Husqvarna AB, 561 82 Huskvarna, Sweden δηλώνει, ότι τα εξής αναφερόμενα εκδοίμενα από την εταιρία μας προϊόντα ανταποκρίνονται σε όλες τις εφαρμοσόμενες προδιαγραφές της ΕΕ, στα πρότυπα ασφαλείας της ΕΕ και στα ειδικά για το προϊόν πρότυπα. Σε μία μη συμμορφωμένη με την εταιρία μας τροποποίηση των συσκευίων αυτή η δήλωση χάνει την ισχύ της.</p> |
| <p>S EU Tillverkarintyg Undertecknad firma Husqvarna AB, 561 82 Huskvarna, Sweden intygar härmed att nedan nämnda produkter överensstämmer med EU:s direktiv, EU:s säkerhetsstandard och produktspecifikation. Detta intyg upphör att gälla om produkten ändras utan vårt tillstånd.</p> | <p>SLO UE-izjava o skladnosti Podpisani proizvajalec »Husqvarna AB, 561 82 Huskvarna, Sweden« s podpisom potrjuje, da sledeče opisana naprava, ki smo jo poslali na tržišče izpolnjuje zahteve harmoniziranih standardov ES-smernic, ES-varnostnih standardov in izdelku specifičnih standardov. V primeru spremembe na napravi brez našega pisnega dovoljenja ta izjava izgubi svoj pomen in veljavnost.</p> |
| <p>DK EU Overensstemmelse certifikat Undertegnede Husqvarna AB, 561 82 Huskvarna, Sweden bekræfter hermed, at enheder listet herunder, ved afsendelse fra fabrikken, er i overensstemmelse med harmoniserede EU retningslinier, EU sikkerheds standarder og produkt specifikations standarder. Dette certifikat træder ud af kraft hvis enhederne er ændret uden vor godkendelse.</p> | <p>HR Izjava o sukladnosti EU-a Dolje potpisana tvrtka Husqvarna AB, 561 82 Huskvarna, Sweden ovime potvrđuje da dolje navedeni uređaji u izvedbi plasiranoj na tržište ispunjavaju zahtjeve harmoniziranih EU smjernica, EU sigurnosnih normi i normi za određene proizvode. Ova izjava postaje ništavna u slučaju izmjene uređaja koje nismo odobrili.</p> |
| <p>FI EU-yhdenmukaisuusvakuutus Allekirjoittanut Husqvarna AB, 561 82 Huskvarna, Sweden vakuuttaa, että allainamittut laitteet täyttävät tehtaaltamme lähtöissään yhdenmukaistettujen EU-direktiivien, EU-turvallisuusstandardien ja tuotekohtaisten standardien vaatimukset. Laitteisiin tehdyt muutokset, joista ei ole sovittu kanssamme, johtavat tämän vakuutuksen raukeamiseen.</p> | <p>RO UE-Certificat de conformitate Prin prezenta Husqvarna AB, 561 82 Huskvarna, Sweden, certifica faptul ca, in momentul in care produsele mentionate mai jos ies din fabrica sunt in concordanta cu directivele UE, standardele de siguranta UE si standardele specifice ale produsului UE. Acest certificat devine nul in cazul modificarii aparatului fara aprobarea noastra.</p> |
| <p>I Dichiarazione di conformità alle norme UE La sottoscritta Husqvarna AB, 561 82 Huskvarna, Sweden certifica che il prodotto qui di seguito indicato, nei modelli da noi commercializzati, è conforme alle direttive armonizzate UE nonché agli standard di sicurezza e agli standard specifici di prodotto. Qualunque modifica apportata al prodotto senza nostra specifica autorizzazione invalida la presente dichiarazione.</p> | <p>BG ЕС-Декларация за съответствие Подписаната фирма Husqvarna AB, 561 82 Huskvarna, Sweden декларира, че описаните по-долу уреждания, пуснати в продажба съгласно нашата спецификация, изпълняват изискванията на хармонизираните ЕС-директиви, ЕС-стандарты за безопасност и специфичните производствени стандарти. При промяна на уреда, която не е съгласувана с нас, тази декларация губи своята валидност.</p> |
| <p>E Declaración de conformidad de la UE El que suscribe Husqvarna AB, 561 82 Huskvarna, Sweden declara que la presente mercancía, objeto de la presente declaración, cumple con todas las normas de la UE, en lo que a normas técnicas, de homologación y de seguridad se refiere. En caso de realizar cualquier modificación en la presente mercancía sin nuestra previa autorización, esta declaración pierde su validez.</p> | <p>EST ELi vastavusdeklaratsioon Allakirjutanut Husqvarna AB, 561 82 Huskvarna, Sweden kinnitab, et kirjeldatud seade vastab meie poolt ringluse viidud kujul ELi harmoneeritud direktiividele, ELi ohutusstandarditele ja tootega seotud standarditele. Meiega kooskõlastamata muudatuse tegemise korral seadmel kaotab see deklaratsioon kehtivuse.</p> |
| <p>P Certificado de conformidade da UE Os abaixo mencionados Husqvarna AB, 561 82 Huskvarna, Sweden, por este meio certificam que ao sair da fábrica os aparelhos abaixo mencionados estão de acordo com as directrizes harmonizadas da UE, padrões de segurança e de produtos específicos. Este certificado ficará nulo se as unidades forem modificadas sem a nossa aprovação.</p> | <p>LT ES Atitikties deklaracija Pasirašanti įmonė Husqvarna AB, 561 82 Huskvarna, Sweden patvirtina, kad žemiau nurodyti prietaisai ir jų modeliai, kurie buvo pagaminti mūsų gamykloje atitinka ES direktyvas, ES saugumo standartus ir specifinius gaminių standartus. Atlikus bet koki prietaiso pakeitimą, kuris nėra suderintas su mumis, ši deklaracija praranda galiojimą.</p> |
| <p>PL Deklaracja zgodności Unii Europejskiej Husqvarna AB, 561 82 Huskvarna, Sweden potwierdza, że poniżej określone urządzenia w wersji oferowanej przez nas do sprzedaży spełniają wymagania zharmonizowanych dyrektyw Unii Europejskiej, standardów bezpieczeństwa Unii Europejskiej i standardów specyficznego dla tego typu produktów. W przypadku zmiany urządzenia, która nie zostala z nami uzgodniona, niniejsza deklaracja traci moc obowiazywania.</p> | <p>LV ES-atbilstības deklaracija Parakstjusies Husqvarna AB, 561 82 Huskvarna, Sweden, Vācija apstiprina, ka sekojoši apzīmēti iekārtas, kuras mēs izplatām, savā izpildījumā atbilst harmonizētajām ES direktīvām, ES drošības standartiem un produkta specifiskajiem standartiem. Ar mūsu neapstiprinātām izmaiņām iekārtā šī deklarācija zaudē savu derīgumu.</p> |

Deutschland / Germany

GARDENA
 Centralising GmbH
 Central Service
 Hans-Lorenser-Straße 40
 D-89079 Ulm
 Produktfragen:
 (+49) 731 490-123
 Reparaturen:
 (+49) 731 490-290
 service@gardena.com

Albania

COBALT Sh.p.k.
 Rr. Siri Kodra
 1000 Tirana

Argentina

Husqvarna Argentina S.A.
 Av. del Libertador 5954 –
 Piso 11 – Torre B
 (C1428AR) Buenos Aires
 Phone: (+54) 11 5194 5000
 info.gardena@
 ar.husqvarna.com

Armenia

Garden Land Ltd.
 61 Tigran Melts
 0005 Yerevan

Australia

Husqvarna Australia Pty. Ltd.
 Locked Bag 5
 Central Coast BC
 NSW 2252
 Phone: (+61) (0) 2 4352 7400
 customer.service@
 husqvarna.com.au

Austria / Österreich

Husqvarna Austria GmbH
 Industriezeile 36
 4010 Linz
 Tel.: (+43) 732 77 01 01-485
 service.gardena@
 husqvarnagroup.com

Azerbaijan

Firm Progress
 a. Aliyev Str. 26A
 1052 Baku

Belgium

Husqvarna België nv/sa
 Gardena Division
 Rue Egide Van Ophem 111
 1180 Uccle / Ukkel
 Tel.: (+32) 2 720 92 12
 info@gardena.be

Bosnia / Hercegovina

SILK TRADE d.o.o.
 Industrijska zona Bukva bb
 74260 Tešanj

Brazil

Husqvarna do Brasil Ltda
 Av. Francisco Matarazzo,
 1400 – 19º andar
 São Paulo – SP
 CEP: 05001-903
 Tel: 0800-112252
 marketing.br.husqvarna@
 husqvarna.com.br

Bulgaria

AGROLAND България АД
 бул. 8 Декември, №13
 Офис 5
 1700 Студентски град
 София
 Тел.: (+359) 24666910
 info@agroland.eu

Canada / USA

GARDENA Canada Ltd.
 100 Summerlea Road
 Brampton, Ontario L6T 4X3
 Phone: (+1) 905 792 9330
 info@gardenacanada.com

Chile

Maquinarias Agroforestales
 Ltda. (Maga Ltda.)
 Santiago, Chile
 Avda. Chesterton
 # 8355 comuna Las Condes
 Phone: (+56) 2 202 4417
 Dalton@maga.cl

China

Husqvarna (China) Machinery
 Manufacturing Co., Ltd.
 No. 1355, Jia Xin Rd.,
 Ma Lu Zhen, Jia Ding Dist.,
 Shanghai
 201801
 Phone: (+86) 21 59159629
 Domestic Sales
 www.gardena.com.cn

Colombia

Husqvarna Colombia S.A.
 Calle 18 No. 68 D-31, zona
 Industrial de Montevideo
 Bogotá, Cundinamarca
 Tel. 571 2922700 ext. 105
 jairo.salazar@
 husqvarna.com.co

Costa Rica

Compania Exim
 Euroiberomericana S.A.
 Los Colegios, Moravia,
 2000 metros al Sur del Colegio
 Saint Francis – San José
 Phone: (+506) 297 68 83
 exim_euro@racsa.co.cr

Croatia

SILK ADRIA d.o.o.
 Josipa Lončara 3
 10090 Zagreb
 Phone: (+385) 1 3794 580
 silk.adria@zg.t-com.hr

Cyprus

Med Marketing
 17 Digeni Akritia Ave
 P.O. Box 27017
 1641 Nicosia

Czech Republic

Husqvarna Cesko s.r.o.
 Tárkova 2319/5b
 149 00 Praha 4 – Chodov
 Bezplatná infolinka:
 800 100 425
 servis@cz.husqvarna.com

Denmark

GARDENA DANMARK
 Løjrevj 19, st.
 3500 Værløse
 Tlf.: (+45) 70264770
 husqvarna@husqvarna.dk
 www.gardena.com/dk

Dominican Republic

BOSQUESIA, S.R.L
 Carretera Santiago Licey
 Km. 5 ½
 Esquina Copal II.
 Santiago
 Dominican Republic
 Phone: (+809) 736-0333
 joseberquesa@claro.net.do

Ecuador

Husqvarna Ecuador S.A.
 Arupos E1-181 y 10 de
 Agosto Quito, Pichincha
 Tel. (+593) 22800739
 francisco.jacome@
 husqvarna.com.ec

Estonia

Husqvarna Eesti OÜ
 Gardena Division
 Valdeku 132
 Tallinn
 11216, Estonia
 info@gardena.ee

Finland

Oy Husqvarna Ab
 Gardena Division
 Lautatarhankatu 8 B / PL 3
 00581 HELSINKI
 info@gardena.fi

France

Husqvarna France
 9/11 Allée des pierres mayettes
 92635 Genneliville Cedex
 France
 Phone: +33 1 47 77 77 77
 N° AZUR: 0 810 00 78 23

Georgia

ALD Group
 Beliashvili 8
 1159 Tleilisi

Great Britain

Husqvarna UK Ltd
 Preston Road
 Aycliffe Industrial Park
 Newton Aycliffe
 County Durham
 DL5 5JF
 info.gardena@
 husqvarna.co.uk

Greece

Π.ΠΑΠΑΔΟΠΟΥΛΟΣ ΑΕΒΕ
 Λεωφ. Αθηνών 92
 Αθήνα
 Τ.Κ. 104 42
 Ελλάδα
 Τηλ. (+30) 210 5193 100
 info@papadopoulos.com.gr

Hungary

Husqvarna Magyarország Kft.
 Ezred u. 1-3
 1034 Budapest
 Telefon: (+36) 1 251-4161
 vevoszolgalt.husqvarna@
 husqvarna.hu

Iceland

O. Johnson & Kaaber
 Tunguhalsi 1
 110 Reykjavik
 ísl. @ojk.is

Ireland

Husqvarna UK Ltd
 Preston Road
 Aycliffe Industrial Park
 Newton Aycliffe
 County Durham
 DL5 5JF
 info.gardena@
 husqvarna.co.uk

Italy

Husqvarna Italia S.p.A.
 Via Santa Vecchia 15
 23868 VALMADRERA (LC)
 Phone: (+39) 0341.203.111
 assistenza.italia@
 it.husqvarna.com

Japan

KAKUICHI Co. Ltd.
 Sumitomo Realty &
 Development Kojimachi
 BLDG., 8F
 5-1 Nishiamcyo
 Chiyoda-ku
 Tokyo 102-0084
 Phone: (+81) 33 264 4721
 m_ishihara@kaku-ichi.co.jp

Kazakhstan

LAMED Ltd.
 155/1, Tazhibayevoi Str.
 050060 Almaty
 IP Schmidt
 Abayavenue 3B
 110 005 Kostanay

Korea

Kyung Jin Trading CO.,LTD.
 107-4, SunDuk Bld.,
 Yangjae-dong,
 Seocho-gu,
 Seoul, (zipcode: 137-891)
 Phone: (+82) (0)2 574-6300

Kyrgyzstan

Alye Maki
 av. Molodaya Guardir j 3
 720014
 Bishkek

Latvia

Husqvarna Latvija SIA
 Gardena Division
 Ulbrokas 19A
 LV-1021 Riga
 info@gardena.lv

Lithuania

UAB Husqvarna Lietuva
 Gardena Division
 Atsilieks al. 77C
 LT-52104 Kaunas

Luxembourg

Magasinus Jules Neuberg
 39, rue Jacques Stas
 Luxembourg-Gasperich 2549
 Case Postale No. 12
 Luxembourg 2010
 Phone: (+352) 40 14 01
 api@jneuberg.lu

Mexico

AFOSEA
 Av. Lopez Mateos Sur # 5019
 Col. La Calma 45070
 Zapopan, Jalisco
 Mexico
 Phone: (+52) 33 3818-3434
 icornejo@afosea.com.mx

Moldova

Convel S.R.L.
 290A Muncești Str.
 2002 Chisinau

Netherlands

Husqvarna Nederland B.V.
GARDENA Division
 Postbus 50131
 1305 AC ALMERE
 Phone: (+31) 36 521 00 10
 info@gardena.nl

Neth. Antilles

Jonka Enterprises N.V.
 Sta. Rosa Weg 196
 P.O. Box 8200
 Curaçao
 Phone: (+599) 9 767 66 55
 pgm@jonka.com

New Zealand

Husqvarna New Zealand Ltd.
 PO Box 76-437
 Manukau City 2241
 Phone: (+64) (0) 9 202410
 support.nz@husqvarna.co.nz

Norway

Husqvarna Norge AS
 Gardena Division
 Trøskerveien 36
 1708 Sarpsborg
 Tel: 69 10 47 00
 www.gardena.no

Peru

Husqvarna Perú S.A.
 Jr. Ramón Cárcamo 710
 Lima 1
 Tel.: (+51) 1 3320400 ext. 416
 jean.remy@
 husqvarna.com

Poland

Husqvarna
 Poland Spółka z o.o.
 ul. Wysokiego 15 b
 03-371 Warszawa
 Phone: (+48) 22 330 96 00
 gardena@husqvarna.com.pl

Portugal

Husqvarna Portugal, SA
 Lagoa - Albarraque
 2635 - 595 Rio de Mouro
 Tel.: (+351) 21 922 85 30
 Fax : (+351) 21 922 85 36
 info@gardena.pt

Romania

Madex International Srl
 Sosevaia Odaii 117 - 123,
 RO 013603 București, S 1
 Phone: (+40) 21 352.76.03
 madex@ines.ro

Russia / Россия

ООО „Хускарна“
 141400, Московская обл.,
 г. Химки,
 улица Ленинградская,
 владение 39, стр.6
 Бизнес Центр
 „Химки Бизнес Парк“,
 помещение ВВ02_04
 http://www.gardena.ru

Serbia

Autotel d.o.o.
 Dopoluci za Novi Sad bb
 11273 Belgrade
 Phone: (+381) 11 848 88 12

Singapore

Hy-Ray PRIVATE LIMITED
 40 Jalan Pemimpin
 #02-08 Tat Ann Building
 Singapore 577185
 Phone: (+65) 6253 2277
 shiyang@hyray.com.sg

Slovak Republic

Husqvarna Cesko s.r.o.
 Tárkova 2319/5b
 149 00 Praha 4 – Chodov
 Bezplatná infolinka:
 800 154 044
 servis@sk.husqvarna.com

Slovenia

Husqvarna Austria GmbH
 Industriezeile 36
 4010 Linz
 Tel.: (+43) 732 77 01 01-485
 service.gardena@
 husqvarnagroup.com

South Africa

Husqvarna
 South Africa (Pty) Ltd
 Postnet Suite 250
 Private Bag X6,
 Cascades, 3202
 South Africa
 Phone: (+27) 33 846 9700
 info@gardena.co.za

Spain

Husqvarna España S.A.
 Calle de Rivas nº10
 28052 Madrid
 Phone: (+34) 91 708 05 00
 atencioncliente@gardena.es

Suriname

Agrofix n.v.
 Verlengde Hogestraat # 22
 Phone: (+597) 472426
 agrofix@sr.net
 Pobox : 2006
 Paramaribo
 Suriname – South America

Sweden

Husqvarna AB
 Gardena Division
 S-561 82 Huskvarna
 info@gardena.se

Switzerland / Schweiz

Husqvarna Schweiz AG
 Consumer Products
 Industriestrasse 10
 5506 Mäggenwil
 Phone: (+41) (0) 62 887 37 90
 info@gardena.ch

Turkey

Dost Bahçe Diş Ticaret
 Mümesillik A.Ş.
 Yunus Mah. Adil Sok. No:3
 İK Kapı No: 1 Kartal
 34873 İstanbul
 Phone: (+90) 216 38 93 939
 info@dostbahce.com.tr

Ukraine / Україна

ТОВ «Хусварна Україна»
 вул. Васильківська, 34,
 офіс 204-г
 03022, Київ
 Тел. (+38) 044 498 39 20
 info@gardena.ua

Uruguay

FLUY SA
 Entre Rios 1083 CP 11800
 Montevideo – Uruguay
 Tel: (+598) 22 03 18 44
 info@felisa.com.uy

Venezuela

Conopezacion Casa y Jardín C.A.
 Av. Caroní, Edf. Trezmen, PB.
 Colinas de Bello Monte,
 1050 Caracas.
 Tlf: (+58) 212 992 33 22
 info@casayjardin.net.ve

9845-20.960.02/1216
 © GARDENA
 Manufacturing GmbH
 D-89070 Ulm
 http://www.gardena.com