

1,25 l Art. 814

DE Betriebsanleitung
Drucksprüher

EN Operating Instructions
Pressure Sprayer

FR Mode d'emploi
Pulvérisateur

NL Gebruiksaanwijzing
Drukspuit

SV Bruksanvisning
Tryckspruta

DA Brugsanvisning
Trykspøjtje

FI Käyttöohje
Paineruisku

NO Bruksanvisning
Trykksprøyte

IT Istruzioni per l'uso
Irroratore a pressione

ES Instrucciones de empleo
Pulverizador a presión

PT Manual de instruções
Pulverizador de pressão

PL Instrukcja obsługi
Opryskiwacz ciśnieniowy

HU Használati utasítás
Nyomáspermetező

CS Návod k obsluze
Tlakový rozprašovač

SK Návod na obsluhu
Tlakový rozprašovač

EL Οδηγίες χρήσης
Ψεκαστήρας Προπίεσης

RU Инструкция по эксплуатации
Опрыскиватель

SL Navodilo za uporabo
Tlačni škropilnik

HR Uputa za upotrebu
Pneumatska prskalica

SR/ Uputstvo za rad
BS Prskalica pod pritiskom

UK Інструкція з експлуатації
Обприскувач

RO Instrucțiuni de utilizare
Pulverizator cu recompresie

TR Kullanma Kılavuzu
Basıncılı Sprey

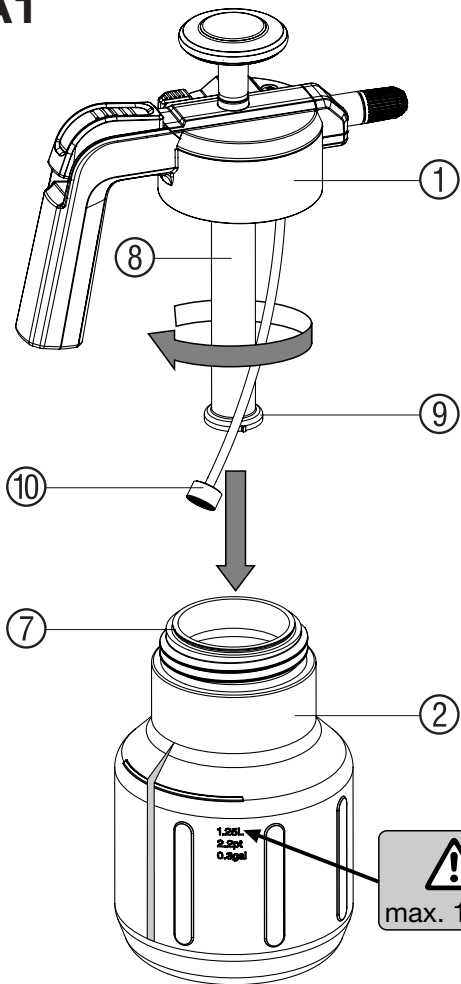
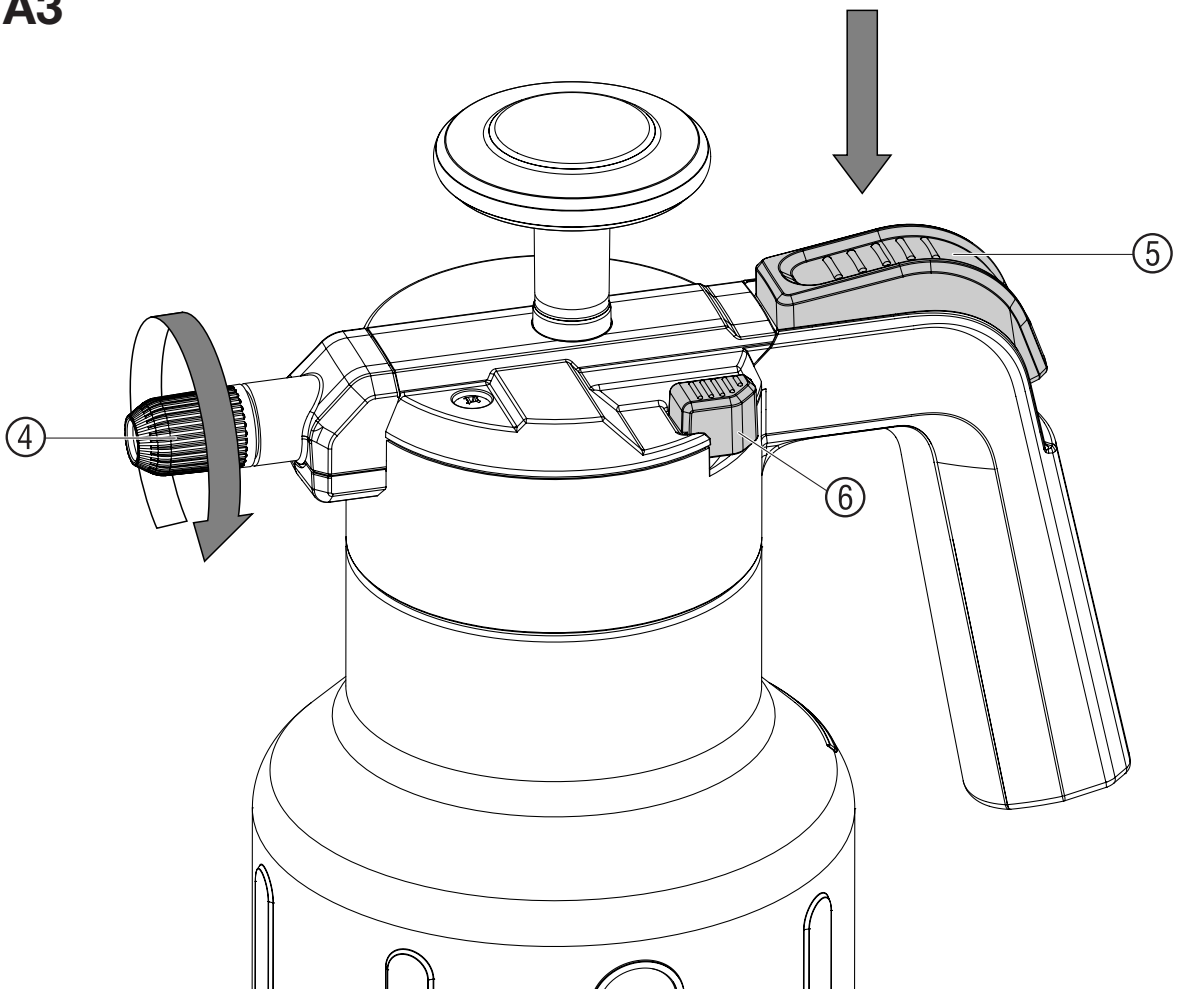
BG Инструкция за експлоатация
Пръскачка

SQ Manual përdorimi
Bombol sprucimi me presion

ET Kasutusjuhend
Survepihusti

LT Naudojimosi instrukcija
Slėginis purkštuvas

LV Lietošanas instrukcija
Spiediena smidzinātājs

A1**A2****A3**

GARDENA Pulverizator cu precompresie 1,25 l

Aceasta este traducerea instrucțiunilor originale din limba germana. Citiți cu atenție aceste instrucțiuni de utilizare și observați notele însoțitoare. Folosiți aceste instrucțiuni pentru a vă familiariza cu pulverizatorul, cu utilizarea sa corectă și cu instrucțiunile de siguranță. Din motive de siguranță nu este permisă utilizarea acestui pulverizator de către copiii și tinerii sub 16 ani, precum și persoanele nefamiliarizate cu aceste instrucțiuni de utilizare. Păstrați aceste instrucțiuni de utilizare la loc sigur.

1. Domeniul de utilizare al pulverizatorului GARDENA

Dispoziție:

Pulverizatorul GARDENA se poate utiliza acasă și în grădinașii la împrăștierea de substanțe lichide, fără solvenți pentru combaterea dăunătorilor¹⁾, la îndepărtarea buruienilor¹⁾, la fertilizare¹⁾, la curățarea ferestrelor¹⁾, la ceruirea autovehiculelor și conservare¹⁾. Dispozitivul nu trebuie utilizat în locuri publice, parcuri și amplasamente sportive și nici în agricultură și silvicultură. Respectarea instrucțiunilor de utilizare anexate de producător este o condiție pentru utilizarea corectă a pulverizatorului.

¹⁾ Conform legii privind substanțele folosite pentru protecția plantelor, precum și a substanțelor de curățat, trebuie utilizate numai cele aprobate (din comerț specializat autorizat).

Atenție:

Pentru evitarea vătămarilor corporale, cu pulverizatorul GARDENA trebuie folosite numai substanțele desemnate de producător. Este interzisă pulverizarea acizilor, dezinfectanților, substanțelor de impregnare, a detergentilor agresivi, pe bază de solvenți, benzinei sau uleiului de pulverizat. Se recomandă doar utilizarea substanțelor de protecție a plantelor aprobate de Serviciul Public pentru Protecția Plantelor. La momentul producerii dispozitivului, producătorului nu îi era cunoscut nici un efect negativ provocat materialului dispozitivului de vreo substanță pentru tratamentul plantelor, aprobată de Serviciul Public pentru Protecția Plantelor. Pentru pulverizarea de insecticide, ierbicide și fungicide, respectiv a substanțelor de pulverizare lichide pentru care producătorul prevede măsuri speciale de protecție, trebuie respectate măsurile respective.

2. Instrucțiuni de siguranță

Pericol pentru corp:

Nu deschideți niciodată pulverizatorul și nu deșurubați duza în timp ce pulverizatorul se află încă sub presiune. Din cauza pericolului pe care îl reprezintă pentru corp, nu conectați niciodată pulverizatorul la un dispozitiv cu presiune. Așezați pulverizatorul de presiune întotdeauna vertical, înainte de a apăsa supapa de suprapresiune de siguranță ⑥ (imag. A3). Înainte de fiecare deschidere a pulverizatorului de presiune, evacuați complet presiunea prin apăsarea supapei de suprapresiune de siguranță. Pericol! La montare, piesele mici ar putea fi înghițite și există pericol de sufocare din cauza pungii din plastic. La momentul montării, țineți copiii mici departe.

Funcționare:

Înainte de fiecare utilizare, supuneți pulverizatorul la o inspecție vizuală. Nu lăsați niciodată pulverizatorul, cu recipientul aflat sub presiune timp îndelungat în această stare, și nici nu-l lăsați nesupravegheat. Nu lăsați dispozitivul la îndemâna copiilor. Sunteți responsabil față de o terță persoană. Nu expuneți pulverizatorul la temperaturi ridicate. Înșurubați bine manual capul de stropire ① (nu utilizați unelte) și aveți grijă ca garnitura inelară ⑦ să fie poziționată corect (imag. A1).

Curățare:

După fiecare utilizare, permiteți ieșirea presiunii, goliți recipientul, curățați-l cu grijă și clătiți-l cu apă curată. În final, lăsați pulverizatorul la uscat, în poziția deschis. Nu eliminați lichidele rămase în canalizare (v sisteme de eliminare locale). Pentru evitarea unor eventuale reacții chimice, pulverizatorul trebuie curățat când se schimbă soluțiile de stropit. La utilizarea mai multor pulverizoare de presiune, este interzisă atribuirea greșită a rezervoarelor și capetelor de stropire (nu inversați între ele).

Depozitare:

Pentru depozitare, goliți pulverizatorul (inclusiv după curățarea cu apă) și depozitați-l într-un loc ferit de îngheț.

3. Funcționare

Vă rugăm respectați prevederile de siguranță și dozarea corectă, conform datelor producătorului substanței de pulverizare.

A1 Deșurubați capul de stropire ① și umpleți rezervorul ②.

Atenție! Cantitatea maximă de umplere a rezervorului este de 1,25 l de lichid.

A2 Pompați cu mânerul ③.

A3 Reglați jetul cu ajutorul duzei ④:

Apăsați tasta de operare ⑤ și pulverizați lichid.

4. Curățare

Curățarea pulverizatorului:

După pulverizarea lichidului, pulverizatorul trebuie curățat. Utilizați și goliți pulverizatorul de presiune numai cu apă curată (eventual cu puțin detergent). Sunt curățate supapele, furtunul de aspirare și duza ④. În cazul unei murdării externe a capacului și rezervorului, curățați bine zona filetelui și a garniturii inelare a filetelui ⑦. Vă recomandăm ca, după o utilizare de 5 ani, să verificați în detaliu pulverizatorul – cel mai bine la un punct de service GARDENA.

5. Remedierea defecțiunilor

A1 Curățarea sitei:

→ Scoateți sita ⑩ de pe furtunul de aspirație și curățați-o.

Defecțiune	Cauză posibilă	Remediu
Pompa nu furnizează presiune.	Capul de stropire ① strâns prea puțin.	Înșurubați mai bine capul de stropire ①.
	Țeava pompei ⑧ nu e fixată.	Înșurubați mai bine țeava pompei ⑧.
	Garnitura inelară ⑦ nu este fixată corect.	Verificați fixarea corectă a garniturii inelare ⑦.
	Capacul de etanșare ⑨ defect.	Înlocuiți capacul de etanșare ⑨.
Pulverizatorul nu stropește, în ciuda presiunii, sau stropește necorespunzător.	Duza ④ este înfundată.	Deșurubați duza ④ și curățați-o.
	Sita înfundată ⑩.	Scoateți sita ⑩ și curățați-o.
Rezervorul se deschide greu.	Presiunea recipientului este prea mare.	Lăsați să iasă presiunea complet, cu ajutorul supapei de suprapresiune ⑥.

În cazul unor alte defecțiuni, vă rugăm contactați departamentul de service GARDENA.

6. Scoaterea din funcțiune

Depozitare:

1. Curățați pulverizatorul (vezi 4. Curățare).
2. Depozitați pulverizatorul într-un loc ferit de îngheț.

7. Date tehnice

Cantitate maximă de umplere	1,25 l
Presiune de lucru admisă	3 bari
Temperatură maximă de funcționare admisă	40 °C

8. Garanție

În cazul unei solicitări de acordare a garanției, nu vă sunt imputate costurile serviciilor furnizate. GARDENA Manufacturing GmbH oferă o garanție de doi ani (începând de la data achiziției) pentru acest produs. Această garanție acoperă toate defectele importante ale produsului care se pot dovedi a fi defecte de fabricație sau de material. Această garanție este onorată prin punerea la dispoziție a unui produs de înlocuire complet funcțional sau prin repararea gratuită a produsului defect pe care ni l-ați trimis; ne rezervăm dreptul de a alege una dintre aceste opțiuni. Acest serviciu este supus următoarelor prevederi: Produsul a fost utilizat în scopul pentru care a fost fabricat conform recomandărilor din instrucțiunile de operare. Nici cumpărătorul, nici o terță parte nu au încercat să repare produsul. Această garanție oferită de producător nu afectează drepturile prevăzute de garanția oferită de distribuitor/vânzător. Dacă apar probleme cu acest produs, contactați departamentul de service sau trimiteți produsul defect împreună cu o scurtă descriere a defecțiunii companiei GARDENA Manufacturing GmbH, asigurându-vă că ați acoperit costurile de transport și că ați respectat toate regulile aplicabile privind taxele poștale și ambalarea. O solicitare de acordare a garanției trebuie să fi însoțită de o copie a dovezii de cumpărare.

Deutschland / Germany

GARDENA
Manufacturing GmbH
Central Service
Hans-Lorenser-Straße 40
D-89079 Ulm
Produktfragen:
(+49) 731 490-123
Reparaturen:
(+49) 731 490-290
service@gardena.com

Albania

COBALT Sh.p.k.
Rr. Siri Kodra
1000 Tirana

Argentina

Husqvarna Argentina S.A.
Av.del Libertador 5954 –
Piso 11 – Torre B
(C1428ARP) Buenos Aires
Phone: (+54) 11 5194 5000
info.gardena@
ar.husqvarna.com

Armenia

Garden Land Ltd.
61 Tigran Mets
0005 Yerevan

Australia

Husqvarna Australia Pty. Ltd.
Locked Bag 5
Central Coast BC
NSW 2252
Phone: (+61) (0) 2 4352 7400
customer.service@
husqvarna.com.au

Austria / Österreich

Husqvarna Austria GmbH
Industriezeile 36
4010 Linz
Tel.: (+43) 732 777 01 01-485
service.gardena@
husqvarnagroup.com

Azerbaijan

Firm Progress
a. Aliyev Str. 26A
1052 Bakı

Belgium

Husqvarna België nv/sa
Gardena Division
Rue Egide Van Opheim 111
1180 Uccle / Ukkel
Tel.: (+32) 2 720 92 12
info@gardena.be

Bosnia / Herzegovina

SILK TRADE d.o.o.
Industrijska zona Bukva bb
74260 Tešanj

Brazil

Husqvarna do Brasil Ltda
Av. Francisco Matarazzo,
1400 – 19º andar
São Paulo – SP
CEP: 05001-903
Tel: 0800-112252
marketing.br.husqvarna@
husqvarna.com.br

Bulgaria

AGROLAND България АД
6/л. 8 Демски, №13
Офис 5
1700 Студентски град
София
Tel.: (+359) 24666910
info@agroland.eu

Canada / USA

GARDENA Canada Ltd.
100 Summerlea Road
Brampton, Ontario L6T 4X3
Canada
Phone: (+1) 905 792 9330
info@gardenacanada.com

Chile

Maquinarias Agroforestales
Ltda. (Maga Ltda.)
Santiago, Chile
Avda. Chesterton
8355 comuna Las Condes
Phone: (+56) 2 202 4417
Dalton@maga.cl
Zipcode: 7560330

China

Husqvarna (China) Machinery
Manufacturing Co., Ltd.
No. 1355, Jia Xin Rd.,
Ma Lu Zhen, Jia Ding Dist.,
Shanghai
201801
Phone: (+86) 21 59159629
Domestic Sales
www.gardena.com.cn

Colombia

Husqvarna Colombia S.A.
Calle 18 No. 68 D-31, zona
Industrial de Montevideo
Bogotá, Cundinamarca
Tel. 571 29227000 ext. 105
jairo.salazar@
husqvarna.com.co

Costa Rica

Compania Exim
Euroiberoamericana S.A.
Los Colegios, Moravia,
200 metros al Sur del Colegio
Saint Francis – San José
Phone: (+506) 297 68 83
exim_exim@racsa.co.cr

Croatia

SILK ADRIA d.o.o.
Josipa Lončara 3
10090 Zagreb
Phone: (+385) 1 3794 580
silk.adria@zg.t-com.hr

Cyprus

Med Marketing
17 Digeni Akritia Ave
P.O. Box 27017
1641 Nicosia

Czech Republic

Husqvarna Česko s.r.o.
Továrny 4319
149 00 Praha 4 – Chodov
Bezplatná infolinka:
800 100 425
service@cz.husqvarna.com

Denmark

GARDENA DANMARK
Lejrevej 19, st.
3500 Vesteske
Tlf.: (+45) 70264770
husqvarna@husqvarna.dk
www.gardena.com/dk
info@gardena.be

Dominican Republic

BOQUESA, S.R.L
Carretera Santiago Licey
Km. 5 ½
Esquina Copal II,
Santiago
Dominican Republic
Phone: (+809) 736-0333
joserboquesa@claro.net.do

Ecuador

Husqvarna Ecuador S.A.
Arupos E1-1811 y 10 de
Agosto Quito, Pichincha
Tel. (+593) 22800739
francisco.jacom@
husqvarna.com.ec

Estonia

Husqvarna Eesti OÜ
Gardena Division
Valdeku 132
Tallinn
11216, Estonia
info@gardena.ee

Finland

Oy Husqvarna Ab
Gardena Division
Lauttarhankatu 8 B / PL 3
00581 HELSINKI
info@finna.fi

France

Husqvarna France
9/11 Allée des pierres mayettes
92635 Gennevilliers Cedex
France
http://www.gardena.com/fr
NF 010 0 10 0 78 23
(Prix d'un appel local)

Georgia

ALD Group
Belialshvi 8
1159 Tleilisi
Great Britain
Husqvarna UK Ltd
Preston Road
Aycliffe Industrial Park
Newton Aycliffe
County Durham
DL5 6UP
info.gardena@
husqvarna.co.uk

Greece

Π.ΠΑΠΑΔΟΠΟΥΛΟΣ ΑΕΒΕ
Λεωφ. Αθηνών 92
Αθήνα
Τ.Κ.104 42
Ελλάδα
Tηλ. (+30) 210 51 93 100
info@papadopoulos.gr

Hungary

Husqvarna Magyarország Kft.
Ezred u. 1-3
1044 Budapest
Telefon: (+36) 1 251-4161
vevozolgalat.husqvarna@
husqvarna.hu

Iceland

O. Johnson & Kaaber
Tunguhalsi 1
110 Reykjavik
oo@okj.is

Ireland

Husqvarna UK Ltd
Preston Road
Aycliffe Industrial Park
Newton Aycliffe
County Durham
DL5 6UP
info.gardena@
husqvarna.co.uk

Italy

Husqvarna Italia S.p.A.
Via Santa Vecchia 15
23868 VALMADRERA (LC)
Phone: (+39) 0341.203.111
assistenza.italia@
it.husqvarna.com

Japan

KAKUICHI Co. Ltd.
Sumitomo Realty &
Development Kojimachi
BLDG., 8F
5-1 Nishimuro
Chiyoda-ku
Tokyo 102-0084
Phone: (+81) 33264 4721
m_ishihara@kaku-ichi.co.jp

Kazakhstan

LAMVED Ltd.
15/17, Tazhibayevoi Str.
050060 Almaty
IP Schmidt
Abayavenue 3B
110 005 Kostanay

Korea

Kyung Jin Trading Co., LTD.
107-4, SunDuk Bid.,
YangJaee-dong,
Seocho-gu,
Seoul, (zipcode: 137-891)
Phone: (+82) (0)2574-6300

Kyrgyzstan

Alyp Maki
av. Molodaya Guardir J 3
720014
Bishkek

Latvia

Husqvarna Latvija SIA
Gardena Division
Ulbrokas iela 19A
LV-1021 Riga
info@gardena.lv

Lithuania

UAB Husqvarna Lietuva
Gardena Division
Atėties pl. 77C
NF 010 0 10 0 78 23
info@gardena.lt

Luxembourg

Magasin Jules Neuberg
39, rue Jacques Stas
Luxembourg-Gasperich 2549
Case Postale No. 12
Luxembourg 2010
Phone: (+352) 40 14 01
ap@neuberg.lu

Mexico

AFOSA
Av. Lopez Mateos Sur # 5019
Col. La Calma 45070
Zaropan, Jalisco
Mexico
Phone: (+52) 33 3818-3434
icornejo@afosa.com.mx

Moldova

Convex S.R.L.
290A Muncesti Str.
2002 Chisinau
Husqvarna Group

Netherlands

Husqvarna Nederland B.V.
GARDENA Division
Postbus 50131
1305 AC ALMERE
Phone: (+31) 36 521 00 10
info@gardena.nl

Neth. Antilles

Jonka Enterprises N.V.
Sta. Rosa Weg 196
P.O. Box 8200
Curaçao
Phone: (+599) 9 767 6655
pgm@jonka.com

New Zealand

Husqvarna New Zealand Ltd.
PO Box 76-437
Manukau City 2241
Phone: (+64) (0) 9 9202410
support.nz@husqvarna.com.nz

Norway

Husqvarna Norge AS
Gardena Division
Troskenveten 36
1708 Sarpsborg
Tel: 69 10 47 00
www.gardena.no

Peru

Husqvarna Perú S.A.
Jr. Ramón Cárcamo 710
Lima 1
Tel: (+51) 1 3320 400 ext. 416
juan.remuzgo@
husqvarna.com

Poland

Husqvarna
Poland Spółka z o.o.
ul. Wyszockiego 15 b
03-371 Warszawa
Phone: (+48) 22 330 96 00
gardena@husqvarna.com.pl

Portugal

Husqvarna Portugal, SA
Lagoa - Albarraque
2635 - 995 Rio de Moura
Tel.: (+351) 21 922 85 30
Fax : (+351) 21 922 85 30
info@gardena.pt

Romania

Malex International Srl
Soseaua Odai 117-123,
RO 013603 Bucuresti, S 1
Phone: (+40) 21 352.76.03
malex@ines.ro

Russia / Россия

ООО «Хускварна»
141400, Московская обл.,
г. Химки,
улица Ленинградская,
владение 39, стр.6
Бизнес Центр
«Химки Бизнес Парк»,
помещение 0802, 04
http://www.gardena.ru

Serbia

Domel d.o.o.
Autoput za Novi Sad bb
12723 Belgrade
NF 010 0 10 0 78 23
miroslav.jejina@domel.rs

Singapore

Hy-Ray PRIVATE LIMITED
40 Jalan Pemimpin
#02-08 Tat Ann Building
Singapore 577185
Phone: (+65) 6253 2277
shying@hyray.com.sg

Slovak Republic

Husqvarna Česko s.r.o.
Türkova 2319/5b
149 00 Praha 4 – Chodov
Bezplatná infolinka:
800 154 044
service@sk.husqvarna.com

Slovenia

Husqvarna Austria GmbH
Industriezeile 36
4010 Linz
Tel.: (+43) 732 77 01 01-485
service.gardena@
husqvarnagroup.com

South Africa

Husqvarna
South Africa (Pty) Ltd
Postnet Suite 250
Private Bag X6,
Cascades, 3202
South Africa
Phone: (+27) 23 846 9700
info@gardena.co.za

Spain

Husqvarna España S.A.
Calle de Madrid nº 10
28052 Madrid
Phone: (+34) 91 708 05 00
atencioncliente@gardena.es

Suriname

Agrofix n.v.
Verlengde Hogestraat # 22
Phone: (+597) 472426
agrofix@sur.net
Pobox : 2006
Paramaribo
Suriname – South America

Sweden

Husqvarna AB
Gardena Division
S-561 82 Huskvarna
info@gardena.se

Switzerland / Schweiz

Husqvarna Schweiz AG
Consumer Products
Industriestrasse 10
5506 Mägenwil
Phone: (+41) (0) 62 887 37 90
info@gardena.ch

Turkey

GARDENA Doğst Dış Ticaret
Müessesilik A.Ş.
Sanayi Cad. Adli Sokak
No: 1/B Kartal
34873 İstanbul
Phone: (+90) 216 38 93 939
info@gardena-dost.com.tr

Ukraine / Україна

ТОВ «Хусварна Україна»
вул. Васильківська, 34,
офіс 204-г
03022, Київ
Тел. (+38) 044 498 39 02
info@gardena.ua

Uruguay

FELI SA
Entre Rios 1083 CP 11800
Montevideo – Uruguay
Tel: (+598) 22 03 18 44
info@felisa.com.uy

Venezuela

Corporacion Casa y Jardin C.A.
Av. Caroni, Edif. Trezmen, PB.
Cofinas de Bello Monte
1050 Caracas
Tlf: (+58) 212 992 33 22
info@casayjardin.net.ve

814-20-960.04/0517

© GARDENA Manufacturing GmbH
D-93044 Regensburg
http://www.gardena.com