



Art. 8832

DE Betriebsanleitung
Schnell-Ladegerät 18 V

EN Operators Manual
Quick Charger 18 V

FR Mode d'emploi
Chargeur rapide 18 V

NL Gebruiksaanwijzing
Snellader 18 V

SV Bruksanvisning
Snabbladdare 18 V

DA Brugsanvisning
Hurtig lader 18 V

FI Käyttöohje
Pikalaturi 18 V

NO Bruksanvisning
Hurtiglader 18 V

IT Istruzioni per l'uso
Caricabatterie rapido 18 V

ES Instrucciones de empleo
Cargador rápido 18 V

PT Manual de instruções
Carregador rápido 18 V

PL Instrukcja obsługi
Szybka ładowarka 18 V

HU Használati utasítás
Gyorstöltő készülék 18 V



CS Návod k obsluze
Rychlonabíječka 18 V

SK Návod na obsluhu
Rýchla nabíjačka 18 V

EL Οδηγίες χρήσης
Ταχυφορτιστής 18 V

RU Инструкция по эксплуатации
Зарядное устройство для быстрой зарядки аккумуляторов 18 В

SL Navodilo za uporabo
Hitri polnilnik 18 V

HR Upute za uporabu
Punjač za brzo punjenje 18 V

SR/ Uputstvo za rad
BS Brzi punjač 18 V

UK Інструкція з експлуатації
Зарядний пристрій для прискореної зарядки 18 В

RO Instrucțiuni de utilizare
Încărcător de baterii rapid de 18 V

TR Kullanma Kılavuzu
Hızlı Şarj aleti 18 V

BG Инструкция за експлоатация
Бързо зарядно устройство 18 V

SQ Manual përdorimi
Karikues i shpejtë 18 V

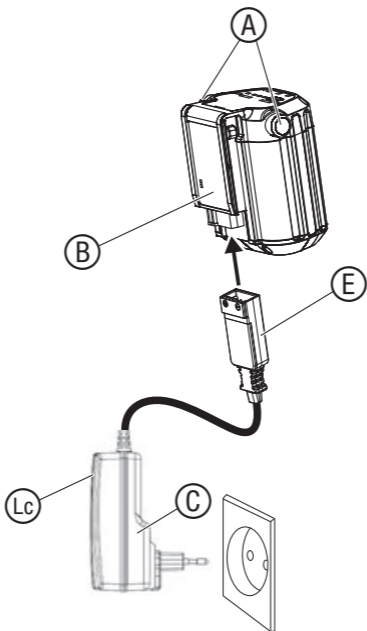
ET Kasutusjuhend
Kiirlaadija 18 V

LT Eksploatavimo instrukcija
18 V greito krovimo kroviklis

LV Lietošanas instrukcija
Ātrais lādētājs 18 V

DE
FR
EN
NL
SV
DA
FI
NO
IT
ES
PT
PL
HU
CS
SK
EL
RU
SL
HR
SR/
BS
UK
RO
TR
BG
SQ
ET
LV

Art. 8832



GARDENA Ātrais lādētājs 18 V

preces nr. 8832

Originālās instrukcijas tulkojums.

Lūdzu, uzmanīgi izlasiet un ievērojiet šo lietošanas instrukciju un piezīmes. Iepazīstieties ar akumulatora lietošanu, uzlādes tehnoloģiju (skatiet GARDENA akumulatora lietošanas instrukciju) un izlasiet drošības norādījumus.

Drošības apsvērumu dēļ lādētāju nedrīkst izmantot bērni vecumā līdz 16 gadiem, kā arī personas, kas nav izlasījušas instrukcijas. Personām ar psihiskiem vai garīgiem traucējumiem ir atļauts lietot šo produktu tikai atbildīgās personas uzraudzībā vai arī, ja tās ir instruetas no atbildīgo personu puses. Bērniem jāatrodas uzraudzībā, lai nepieļautu, ka viņi spēlējas ar izstrādājumu. Nekad nestrādājiet ar šo ierīci, kad esat noguris, slims vai lietojis alkoholu, narkotikas vai medikamentus.

→ Glabājiet šo lietošanas instrukciju drošā vietā.

Lietošana atbilstoši noteiktajam mērķim:

GARDENA lādētājs tiek izmantots GARDENA 18 V akumulatoru lādēšanai.

Izstrādājums nav paredzēts ilgstošai lietošanai.

1. DROŠĪBA

Simboli uz izstrādājuma:



Ievērojiet drošības norādījumus uz lādētāja.



Lādētāju nedrīkst pakļaut lietus vai mitruma iedarbībai.

Lādētājā iekļūvis ūdens paaugstina elektriskās strāvas trieciena risku.

Vispārīgie drošības norādījumi

Elektriskā drošība

GARDENA izstrādājumiem izmantojiet tikai GARDENA oriģinālos akumulatorus (sistēmas akumulators) un lādējiet tos ar GARDENA oriģinālo akumulatoru lādētāju 18 V. Akumulatoriem ir šifrēta programmatūra.

Akumulatoru lādētājs tiek izmantots tikai GARDENA 18 V akumulatoru lādēšanai.

**BRĪDINĀJUMS!**

Samaziniet elektrošoka vai īssavienojuma risku šādi.

- Nemēģiniet demontēt akumulatora lādētāju. Nekad lādētāja spaiļes nesavienojiet ar metāla priekšmetiem, jo tas var izraisīt akumulatora lādētāja īssavienojumu. Izmantojiet apstiprinātas un nebojātas sienas kontaktligzdas.

Pirms lietošanas pārbaudiet, vai produkts nav bojāts.

Regulāri pārbaudiet, vai akumulatora lādētāja savienojuma vads ir vesels un tam nav plaisas.

Nekad nenesiet akumulatoru lādētāju aiz kabeļa un kontaktakšu neatvienojot, velkot aiz kabeļa.

Visus kabelus un pagarinājuma kabelus turiet tālāk prom no ūdens, eļļas un asām apmalēm. Uzmaniet, lai kabelis neiespiežas durvīs, nožogojumos un tamlīdzīgi. Tie var vadīt strāvu.

Netīriet akumulatoru un tā lādētāju ar ūdeni.

Bērni nedrīkst spēlēties ar šo izstrādājumu.

Uzlādes laikā lādētājs ir jānovieto labi ventilējamā vietā un zem jūmta, lai pasargātu to no mitruma.

Lietojiet un glabājiet akumulatora lādētāju tikai iekštelpās.

Pēc lietošanas atvienojiet lādētāju.

**BRĪDINĀJUMS!**

- Akumulatoru lādētājā nelādējiet nelādējamus akumulatorus un neizmantojiet tos izstrādājumā.

**SPRĀDZIENA RISKS!**

Ar maināmais akumulators jāsgargā no karstuma un uguns. Nenovietojiet uz radiatoriem un uz ilgāku laiku nepakļaujiet stipru saules staru iedarbībai.

Nedarbiniet izstrādājumu sprādzienbīstamā vidē, piemēram, viegli uzliesmojošu šķidrums, gāzu vai putekļu tuvumā. Akumulatori var radīt dzirksteles, kas var izraisīt putekļu vai izgarojumu aizdegšanos.

**UZLIESMOŠANAS RISKS!**

- Uzlādējamo akumulatoru lādēšanas laikā nedrīkst likt uz dedzināmas, termiski neizturīgas un elektriski nevadāmas virsmas.

Lādētāja un akumulatora tuvumā nedrīkst atrasties kairinošas, dedzināmas un viegli uzliesmojo-

šas vielas. Lādēšanas laikā neapsegt lādētāju un akumulatoru.

Ja rodas dūmi vai liesmas, nekavējoties atvienojiet akumulatora lādētāju.

Ja pamanāt liesmas, nodzēsiet tās ar skābekli ierobežojošiem materiāliem.

Izmantojiet akumulatora lādētāju tikai, ja apkārtējā temperatūra ir starp 5 °C un 40 °C.

Izmantojiet lādētāju labi vēdināmā un sausā vietā, kur nav putekļu.

Neizmantojiet:

- bojātu akumulatora lādētāju;
- akumulatora lādētājs akumulatoru uzlādei ārpus telpām.

Nelādējiet:

- nekad neizmantojiet bojātu vai deformētu akumulatoru;
- akumulatoru lietū vai mitrumā;
- akumulatoru tiešas saules staru iedarbības zonā.

**BRĪDINĀJUMS! Elektrošoka un īssavienojuma risks.**

- Izmantojiet apstiprinātas un nebojātas sienas kontaktligzdas. Pārļiecinieties, vai kabellis nav bojāts. Ja kabelim ir bojājumi, nomainiet to.

Izmantojiet un uzglabājiet akumulatoru lādētāju tā, lai nevarētu aizķerties aiz kabeļa.

Pieslēdziet akumulatora lādētāju atbilstoši spriegumam un frekvencei, kas norādīta uz nominālu plāksnītes.

Izmantojot akumulatoru lādētāju, izmantojiet paliekošas strāvas ierīci (RCD).

Uzglabāšana:

Glabājiet akumulatoru lādētājs vietā, kur temperatūra ir starp 5 °C un 45 °C un uz to neiedarbojas tieša saules gaisma.

Akumulatora lādētāju glabājiet tikai slēgtā un sausā vietā.

Akumulatoru noteikti glabājiet atsevišķi no lādētāja.

Papildus drošības norādījumi

BIĒSTAMI! Šis izstrādājums darba laikā ģenerē elektromagnētisko lauku. Šis lauks noteiktos apstākļos var ietekmēt pasīvu vai aktīvu medicīnisko implantātu funkcionēšanu. Lai nepieļautu tādas situācijas, kurās cilvēki var būt smagus vai nāvēģus ievainojumus, cilvēkiem ar medicīnisko implantātu pirms izstrādājuma lietošanas vajadzētu pakonsultēties ar ārstu vai implantāta ražotāju.

BĪSTAMI! Mazas detaļas var viegli norīt. Polietilēna maisiņš rada nosmakšanas risku maziem bērniem. Montāžas laikā turiet mazus bērnus drošā attālumā.

2. NODOŠANA EKSPLUATĀCIJĀ

Akumulatora lādēšana (skatīt 3. lpp):



UZMANĪBU! Pārmērīgs spriegums rada akumulatora vai akumulatora lādētāja bojājumus.

Pārbaudiet, vai izmantojot pareizo elektroapgādes tīkla spriegumu.

Pirms pirmās lietošanas reizes akumulators ir jāuzlādē līdz galam.

Litija-jonu akumulatoru var lādēt jebkurā uzlādes līmenī un uzlādes procesu var pārtraukt jebkurā brīdī, neradot akumulatora bojājumus (atmīna netiek ietekmēta).

1. Pievienojiet lādētāju (C) 230 V tīkla ligzdai.

2. Pievienojiet lādētāja kabeli (E) akumulatoram (B).

Ja uzlādes kontrolindicators (L) lādētājā mirgo zaļā krāsā, tas nozīmē, ka akumulators tiek lādēts.

Ja uzlādes kontrolindicators (L) lādētājā nepārtraukti deg zaļā krāsā, tas nozīmē, ka akumulators ir pilnīgi uzlādēts.

(Lādēšanas ilgumu skatīt 6. nodaļā TEHNISKIE DATI).

3. Uzlādes laikā regulāri pārbaudiet uzlādes statusu.

4. Kad akumulators ir uzlādēts līdz galam, atvienojiet akumulatoru (B) no akumulatora lādētāja (C).

5. Atvienojiet akumulatora lādētāju (C) no tīkla.

5. KĻŪDU NOVĒRŠANA

Uzlādes vadības indikatora kļūdu ziņojumi (L) (skatīt 2. lpp):

Problēma	Iespējamais cēlonis	Risinājums
Uzlādes kontrolindicators (L) lādētājā nedeg.	Akumulatora lādētājs vai lādētāja kabelis nav pareizi pievienots.	Pievienojiet akumulatora lādētāju vai lādētāja kabeli pareizi.
Uzlādes kontrolindicators (L) lādētājā mirgo sarkanā krāsā.	Lādēšanas kļūda.	Atvienojiet lādētāju un pievienojiet to vēlreiz.

NORĀDE: Citu traucējumu rašanās gadījumā, lūdzu, griezties tuvākajā GARDENA servisa centrā. Remontu drīkst veikt tikai GARDENA servisa centros vai GARDENA autorizētos specializētos veikalos.

3. APKOPE

Pirms akumulatoru ievietot lādētājā, vienmēr pārlicinieties, vai akumulators un lādētājs ir tīrs un vai akumulatora un lādētāja spaiļes ir tīras un sausas

Akumulatora vadotnes slidēm ir vienmēr jābūt tīrām.

Nemazgājiet zem tekoša ūdens.

→ Plastmasas daļas notīriet ar tīru un sausu drāniņu.

4. UZGLABĀŠANA

Ekspluatācijas pārtraukšana:

Akumulatoru lādētāju jāglabā bērniem nepieejamā vietā.

→ Uzglabājiet akumulatoru lādētāju sausā vietā, kur tas nevar sasalt.

**Utilizācija:
(saskaņā ar RL2012/19/ES):**



Izstrādājumu nedrīkst utilizēt kopā ar parastiem sadzīves atkritumiem.

Tas utilizējams saskaņā ar vietējām vides aizsardzības prasībām.

Svarīgi!

Nododiet izstrādājumu utilizācijai tuvākajā atkritumu apsaimniekošanas uzņēmumā.

6. TEHNISKIE DATI

	Vienība	preces nr. 8832
Nominālā jauda	W	50
Tīkla spriegums	V (AC)	100 – 240
Tīkla frekvence	Hz	50 – 60
Akumulatora lādēšanas laiks 80 %/100 %	min.	50 / 80
Izejošais spriegums	V (DC)	21
Maks. izejošā strāva	A	1,8

7. SERVISS / GARANTĪJA

Apkope:

Lūdzu, griezieties pēc adreses, kas norādīta otrajā pusē.

Garantija:

Garantijas prasības gadījumā no jums netiks ieturēta maksa par sniegtajiem apkopes pakalpojumiem.

GARDENA Manufacturing GmbH šim izstrādājumam nodrošina divu gadu garantiju (kas stājas spēkā kopš izstrādājuma iegādes dienas). Šī garantija ietver visus svarīgos izstrādājuma defektus, ko var pierādīt kā materiāla vai ražošanas kļūmes. Garantijas noteikumi tiek izpildīti, piegādājot pilnībā darboties spējīgu rezerves izstrādājumu vai bez maksas saremontējot mums atsūtīto bojāto izstrādājumu; mēs paturam tiesības izvēlēties starp šīm iespējām. Uz šo pakalpojumu attiecas šādi noteikumi.

- Izstrādājums lietots paredzētajam nolūkam, saskaņā ar lietošanas norādījumos iekļautajiem ieteikumiem.
- Ne lietotājs, nedz kāda trešā puse nav mēģinājusi izstrādājumu remontēt.

Šī ražotāja garantija neietekmē tiesības vērst garantiju pret izplatītāju/ mazumtirgotāju.

Ja, izmantojot šo izstrādājumu, rodas problēmas, lūdzu, sazinieties ar mūsu klientu apkalpošanas centru vai nosūtiet bojāto izstrādājumu kopā ar isu kļūmes aprakstu uz GARDENA Manufacturing GmbH, noteikti pietiekamā apmērā apmaksājot piegādes izmaksas un ievērojot sūtīšanas un iepakojšanas noteikumus. Garantijas prasībai jāpievieno iegādes apliecinājuma kopija.

DE Produkthaftung:

Wir weisen ausdrücklich darauf hin, dass wir in Übereinstimmung mit dem Produkthaftungsgesetz nicht für Schäden haften, die durch unsere Produkte entstehen, wenn diese unsachgemäß und nicht durch einen von uns autorisierten Servicepartner repariert wurden oder wenn keine Original GARDENA Teile oder von uns zugelassene Teile verwendet wurden.

EN Product Liability:

In accordance with the German Product Liability Act, we hereby expressly declare that we accept no liability for damage incurred from our products where said products have not been properly repaired by a GARDENA-approved service partner or where original GARDENA parts or parts authorised by GARDENA were not used.

FR Responsabilité

Conformément à la loi relative à la responsabilité du fait des produits défectueux, nous déclarons expressément par la présente que nous déclinons toute responsabilité pour les dommages résultant de nos produits, si lesdits produits n'ont pas été correctement réparés par un partenaire d'entretien agréé GARDENA ou si des pièces d'origine GARDENA ou des pièces agréées GARDENA n'ont pas été utilisées.

NL Productaansprakelijkheid

Conform de Duitse wet inzake productaansprakelijkheid verklaren wij hierbij uitdrukkelijk dat wij geen aansprakelijkheid aanvaarden voor schade ontstaan uit onze producten waarbij deze producten niet zijn gerepareerd door een GARDENA-erkende servicepartner of waarbij geen originele GARDENA-onderdelen of onderdelen die door GARDENA zijn goedgekeurd zijn gebruikt.

SV Produktansvar

I enlighet med tyska produktansvarslagar förklarar vi härmed uttryckligen att vi inte åtar oss något ansvar för skador som orsakas av våra produkter där produkterna inte har genomgått korrekt reparation från en GARDENA-godkänd servicepartner eller där originaldelar från GARDENA eller delar godkända av GARDENA inte använts.

DA Produktansvar

I overensstemmelse med den tyske produktansvarslow erklærer vi hermed udtrykkeligt, at vi ikke påtager os noget ansvar for skader på vores produkter, hvis de pågældende produkter ikke er blevet repareret korrekt af en GARDENA-godkendt servicepartner, eller hvor der ikke er brugt originale GARDENA-reservedele eller godkendte reservedele fra GARDENA.

FI Tuotevastuu

Saksan tuotevastuulain mukaisesti emme ole vastuussa laitteiden vaurioista, jos korjauksia ei ole tehty GARDENAn hyväksymä huoltoliike tai jos niiden syynä on muiden kuin alkuperäisten GARDENA-varaosien tai GARDENAn hyväksymien varaosien käyttö.

IT Responsabilità del prodotto

In conformità con la Legge tedesca sulla responsabilità del prodotto, con la presente dichiariamo espressamente che decliniamo qualsiasi responsabilità per danni causati dai nostri prodotti qualora non siano stati correttamente riparati presso un partner di assistenza approvato GARDENA o laddove non siano stati utilizzati ricambi originali o autorizzati GARDENA.

ES Responsabilidad sobre el producto

De acuerdo con la Ley de responsabilidad sobre productos alemana, por la presente declaramos expresamente que no aceptamos ningún tipo de responsabilidad por los daños ocasionados por nuestros productos si dichos productos no han sido reparados por un socio de mantenimiento aprobado por GARDENA o si no se han utilizado piezas originales GARDENA o piezas autorizadas por GARDENA.

PT Responsabilidade pelo produto

De acordo com a lei alemã de responsabilidade pelo produto, declaramos que não nos responsabilizamos por danos causados pelos nossos produtos, caso os tais produtos não tenham sido devidamente reparados por um parceiro de assistência GARDENA aprovado ou se não tiverem sido utilizadas peças GARDENA originais ou peças autorizadas pela GARDENA.

PL Odpowiedzialność za produkt

Zgodnie z niemiecką ustawą o odpowiedzialności za produkt, niniejszym wyraźnie oświadczamy, że nie ponosimy żadnej odpowiedzialności za szkody poniesione na skutek użytkowania naszych produktów, w przypadku gdy naprawa tych produktów nie była odpowiednio przeprowadzana przez zatwierdzonego przez firmę GARDENA partnera serwisowego lub nie stosowano oryginalnych części GARDENA albo części autoryzowanych przez tę firmę.

HU Termékszavatosság

A németországi termékszavatossági törvénnyel összhangban ezennel nyomatékosan kijelentjük, hogy nem vállalunk felelősséget a termékeinkben keletkezett olyan károkért, amelyek valamely GARDENA által jóváhagyott szervizpartner által nem megfelelően végzett javításból adódtak, vagy amely során nem eredeti GARDENA alkatrészeket vagy a GARDENA által jóváhagyott alkatrészeket használtak fel.

CS Odpovědnost za výrobek

V souladu s německým zákonem o odpovědnosti za výrobek tímto výslovně prohlašujeme, že nepřijímáme žádnou odpovědnost za poškození vzniklá na našich výrobcích, kdy zmíněné výrobky nebyly řádně opraveny schváleným servisním partnerem GARDENA nebo kdy nebyly použity originální náhradní díly GARDENA nebo náhradní díly autorizované společností GARDENA.

SK Zodpovednosť za produkt

V súlade s nemeckými právnymi predpismi upravujúcimi zodpovednosť za výrobok týmto výslovné prehlasujeme, že nenesieme žiadnu zodpovednosť za škody spôsobené našimi výrobkami, v prípade ktorých neboli náležité opravy vykonané servisným partnerom schváleným spoločnosťou GARDENA alebo neboli použité diely spoločnosti GARDENA alebo diely schválené spoločnosťou GARDENA.

EL Ευθύνη προϊόντος

Σύμφωνα με τον γερμανικό νόμο περί Ευθύνης για τα Προϊόντα, με το παρόν δηλώνουμε ρητώς ότι δεν αποδεχόμαστε καμία ευθύνη για τυχόν ζημιές που προκύπτουν από τα προϊόντα μας εάν αυτά δεν έχουν επισκευαστεί σωστά από κάποιον εγκεκριμένο συνεργάτη επισκευών της GARDENA ή εάν δεν έχουν χρησιμοποιηθεί αυθεντικά εξαρτήματα GARDENA ή εξαρτήματα εγκεκριμένα από την GARDENA.

SL Odgovornost proizvajalca

V skladu z nemškimi zakoni o odgovornosti za izdelke, izrecno izjavljajo, da ne sprejemamo nobene odgovornosti za škodo, ki jo povzročijo naši izdelki, če teh niso ustrezno popravili GARDENINI odobreni servisni partnerji ali pri tem niso bili uporabljeni originalni GARDENINI nadomestni deli ali GARDENINIMI homologiranimi nadomestnimi deli.

HR Pouzdanost proizvoda

Sukladno njemačkom zakonu o pouzdanosti proizvoda, ovime izričito izjavljujemo kako ne prihvaćamo nikakvu odgovornost za oštećenja na našim proizvodima nastala uslijed nepspravnog popravka od strane servisnog partnera kojeg odobrava GARDENA ili uslijed nekoristenja originalnih GARDENA dijelova ili dijelova koje odobrava GARDENA.

RO Răspunderea pentru produs

În conformitate cu Legea germană privind răspunderea pentru produs, declarăm în mod expres prin prezentul document că nu acceptăm nicio răspundere pentru defecțiunile suferite de produsele noastre atunci când acestea nu au fost reparate în mod corect de un atelier de service partner, aprobat de GARDENA, sau când nu au fost utilizate piese GARDENA originale sau piese autorizate de GARDENA.

BG Отговорност за вреди, причинени от стоки

Съгласно германския Закон за отговорността за вреди, причинени от стоки, с настоящото изрично декларираме, че не носим отговорност за щети, причинени от нашите продукти, ако те не са били правилно ремонтирани от одобрен от GARDENA сервиз или ако не са използвани оригинални части на GARDENA или части, одобрени от GARDENA.

ET Tootevastutus

Vastavalt Saksamaa tootevastutuseadusele deklareerime käesolevaga selgesõnaliselt, et me ei kannu mingisugust vastutust meie toodetest tingitud kahjude eest, kui need tooted ei ole korrektselt parandatud GARDENA heakskiidetud hoolduspartneri poolt või kui parandamisel ei ole kasutatud GARDENA originaalosi või GARDENA volitatud osi.

LT Gaminio patikimumas

Mes aiškiai pareiškiame, kad, atsižvelgiant į Vokietijos gaminių patikimumo įstatymą, nepriisiame atsakomybės dėl bet kokios žalos, patirtos dėl mūsų gaminių, jeigu jie buvo netinkamai taisomi arba jų dalys buvo pakeistos neoriginaliomis GARDENA dalimis ar nepatvirtintomis dalimis, arba jeigu remonto darbai buvo atliekami ne GARDENA techninės priežiūros centro specialistų.

LV Atbildība par produkcijas kvalitāti

Saskaņā ar Šočas likumu par atbildību par produkcijas kvalitāti ar šo mēs paziņojam, ka neuzņemamies atbildību par bojājumiem, kas radušies, lietojot mūsu izstrādājumus, kuru remontu nav veicis uzņēmuma GARDENA apstiprināts apkopes partneris vai kuru remontam netika izmantotas oriģinālās GARDENA detaļas vai detaļas, kuru lietošanu apstiprinājās uzņēmums GARDENA.

<p>DE EU-Konformitätserklärung Der Unterzeichner, Husqvarna AB, 561 82 Huskvarna, Schweden, bescheinigt hiermit, dass die nachstehend aufgeführten Geräte bei Verlassen des Werks die harmonisierten EU-Leitlinien, EU-Normen für Sicherheit und besondere Normen erfüllen. Dieses Zertifikat verliert seine Gültigkeit, wenn die Geräte ohne unsere Genehmigung verändert werden.</p>	<p>FI EY-vaatimusten mukaisuusvakuutus Husqvarna AB, 561 82 Huskvarna, Ruotsi, vakuuttaa täten, että alla mainitut laitteet ovat tehtaalta lähtiessään yhdenmukaistettujen EU-säännösten, EU:n turvas-tandardien ja tuotekohtaisten standardien mukaisia. Tämä vakuutus mitätöityy, jos laitteita muokataan ilman hyväksyntäämme.</p>
<p>EN EC Declaration of Conformity The undersigned, Husqvarna AB, 561 82 Huskvarna, Sweden, hereby certifies that, when leaving our factory, the units indicated below are in accordance with the harmonised EU guidelines, EU standards of safety and product specific standards. This certificate becomes void if the units are modified without our approval.</p>	<p>IT Dichiarazione di conformità CE La sottoscritta Husqvarna AB, 561 82 Huskvarna, Svezia, certifica che il prodotto qui di seguito indicato, nei modelli da noi commercializzati, è conforme alle direttive armonizzate UE nonché agli standard di sicu-rezza UE e agli standard specifici di prodotto. Qualunque modifica apportata al prodotto senza nostra specifica autorizzazione invalida la presente dichiarazione.</p>
<p>FR Déclaration de conformité CE Le constructeur, soussigné : Husqvarna AB, 561 82 Huskvarna, Suède, déclare qu'à la sortie de ses usines le matériel neuf désigné ci-dessous était conforme aux prescriptions des directives européennes énoncées ci après et conforme aux règles de sécurité et autres règles qui lui sont applicables dans le cadre de l'Union euro-péenne. Toute modification apportée à cet appareil sans notre accord annule la validité de ce certificat.</p>	<p>ES Declaración de conformidad CE El abajo firmante, Husqvarna AB, 561 82 Huskvarna, Suecia, certifica por la presente que, cuando salen de la fábrica, las unidades indicadas a continuación cumplen las normas de armonización de la UE, las normas de la UE sobre seguridad y las normas específicas del pro-ducto. Este certificado quedará sin efecto si se modifican las unidades sin nuestra autorización.</p>
<p>NL EG-conformiteitsverklaring De ondergetekende, Husqvarna AB, 561 82 Huskvarna, Zweden, verklaart hierbij dat de producten die hieronder staan vermeld, wanneer ze onze fabriek verlaten, in over-eenstemming zijn met de geharmoniseerde Europese richtlijnen, EU-normen voor veiligheid en productspecifieke normen. Dit certificaat vervalt als de producten worden aangepast zonder onze toestemming.</p>	<p>PT Declaração de conformidade CE O abaixo-assinado, Husqvarna AB, 561 82 Huskvarna, Suécia, certifica por este meio que, ao sair da nossa fábrica, as unidades indicadas acima estão em con-formidade com as diretrizes uniformizadas da UE, os padrões de segurança da UE e os padrões específicos do produto. Este certificado deixa de ser válido se as unidades forem modificadas sem a nossa aprovação.</p>
<p>SV EG-försäkran om överensstämmelse Undertecknad firma Husqvarna AB, 561 82 Huskvarna, Sverige, intygar härmed att nedan nämnda produkter, när de lämnar vår fabrik, överensstämmer med EU:s riktlinjer, EU:s säkerhetsstandarder och produktspecifika standarder. Detta intyg skall ogiltigförklaras om pro-dukten ändras utan vårt godkännande.</p>	<p>PL Deklaracja zgodności WE Nижєj podpisany przedstawiciel firmy Husqvarna AB, 561 82 Huskvarna, Szwecja, niniejszym oświadczca, że podane poniżej wyroby opuszczające fabrykę są zgodne ze zharmonizowanymi normami UE oraz z obowiązującymi w UE przepisami bezpieczeństwa i normami dotyczą-cymi danego produktu. Modyfikacja wyrobów bez naszej zgody powoduje unieważnienie niniejszego certyfikatu.</p>
<p>DA EU-overensstemmelseerklæring Undertegnede, Husqvarna AB, 561 82 Huskvarna, Sverige erklærer hermed, at nedenfor anførte enheder er i overensstemmelse med de harmoniserede EUret-ningslinjer, EU-standarder for sikkerhed og produkt-specifikke standarder, når de forlader fabriken. Denne erklæring ugyldiggøres, hvis enhederne ændres uden vores godkendelse.</p>	<p>HU EK megfeleléségi nyilatkozat Alulírott Husqvarna AB, 561 82 Huskvarna, Svédország ezzel tanúsítja, hogy az alábbiakban leírt egységek a gyár elhagyásakor megfeleltek a harmonizált uniós előírásoknak és biztonsági és termékspecifikus szab-ványoknak. Ez a tanúsítvány érvényét veszti, ha az egységeket jóváhagyásunk nélkül átalakítják.</p>

CS Prohlášení o shodě ES

Niže uvedená společnost Husqvarna AB, 561 82 Huskvarna, Švédsko, tímto potvrzuje, že při opuštění naší továrny jsou jednotky uvedené níže v souladu s harmonizovanými pokyny EU, standardy EU ohledně bezpečnosti a specifickými produktovými standardy. Tento certifikát pozbývá platnosti, pokud dojde k úpravě jednotek bez našeho schválení.

SK EÚ vyhlásenie o zhode

Dolu podpísaná spoločnosť Husqvarna AB, 561 82 Huskvarna, Švédsko týmto osvedčuje, že nižšie uvedené jednotky boli v súlade s harmonizovanými usmerneniami EÚ, normami EÚ v oblasti bezpečnosti a špecifickými normami týkajúcimi sa produktu v čase opustenia výrobného závodu. Toto osvedčenie stráca platnosť, ak boli jednotky zmenené bez nášho súhlasu.

EL Δήλωση Συμμόρφωσης ΕΚ

Η υπογεγραμμένη εταιρεία, Husqvarna AB, 561 82 Huskvarna, Σουηδία, πιστοποιεί ότι, κατά την έξοδο από το εργοστάσιο, οι μονάδες που αναφέρονται κατωτέρω συμμορφώνονται με τις εναρμονισμένες οδηγίες ΕΕ, τα πρότυπα ασφαλείας της ΕΕ και τα συγκεκριμένα πρότυπα προϊόντος. Αυτό το πιστοποιητικό καθίσταται άκυρο εάν οι μονάδες έχουν τροποποιηθεί χωρίς την έγκρισή μας.

SL Izjava ES o skladnosti

Spodaj podpisana, Husqvarna AB, 561 82 Huskvarna, Švedska, s to izjavo potrjuje, da je bila spodaj navedena enota ob izhodu iz tovarne skladna z usklajenimi smernicami EU, standardi EU za varnost in standardi, specifičnimi za izdelek. Izjava postane neveljavna v primeru neodobrene spremembe enote.

HR Izjava o uskladenosti EZ

Niže potpisana Husqvarna AB, 561 82 Huskvarna, Švedska, ovime potvrđuje kako su u nastavku navedene jedinice prilikom napuštanja tvornice bile u skladu s usklađenim smjernicama EU, EU sigurnosnim standardima i standardima specifičnima za proizvod. Ova certifikacija poništava se ako se jedinice izmjenjuju bez odobrenja.

RO Declarație de conformitate CE

Subscrisa, Husqvarna AB, 561 82 Husqvarna, Suedia, certifica prin prezenta că, la momentul ieșirii din fabrica noastră, unitățile indicate mai jos sunt în conformitate cu directivele UE armonizate, cu standardele UE de siguranță și cu standardele specifice ale produsului. Prezentul certificat devine nul dacă unitățile sunt modificate fără aprobarea noastră.

BG Декларация за съответствие на ЕО

С настоящото долуподписаната, Husqvarna AB, 561 82 Huskvarna, Швеция, удостоверява, че при напускане на фабриката модулите, посочени по-долу, са в съответствие с хармонизираните директиви на ЕС, стандартите на ЕС за безопасност и специфичните за продукта стандарти. Този сертификат става невалиден, ако модулите са променени без нашето одобрение.

ET EÜ vastavusdeklaratsioon

Allakirjutatu Husqvarna AB, 561 82 Huskvarna, Rootsia, kinnitab käesolevaga, et tehased väljumisel vastavad allpool nimetatud seadmed harmoneeritud EL-i suunistele, EL-i ohutusstandarditele ja tootele eriomastele standarditele. See vastavuskinnitus kaotab kehtivuse, kui seadet muudetakse ilma meie heakskiiduta.

LT EB atitikties deklaracija

Husqvarna AB, 561 82 Huskvarna, Sweden, garantuoja, kad iš gamyklos siunčiami toliau nurodyti įrenginiai atitinka subirtintus EB reikalavimus, EB saugos ir konkretaus gaminio standartus. Pakeitus gaminį be mūsų patvirtinimo, nutraukiamas šio sertifikato galiojimas.

LV EK atbilstības deklarācija

Uzņēmums Husqvarna AB, 561 82 Huskvarna, Zviedrija, ar parakstu apliecina, ka tālāk minētās vienības, pamatot rūpniecību, atbilst saskaņotajām ES vadlīnijām, ES drošības standartiem un izstrādājuma specifiskajiem standartiem. Šis sertifikāts tiek anulēts, ja šīs vienības tiek modificētas bez mūsu apstiprinājuma.

<p>Produktbezeichnung: Description of the product: Désignation du produit : Beschrijving van het product: Beskrivning av produkten: Beskrivelse af produktet: Tuoteen kuvaus: Descrizione del prodotto: Descripción del producto: Descrição do produto: Opis produktu: A termék leírása: Popis výrobku: Popis produktu: Περιγραφή του προϊόντος: Opis izdelka: Opis proizvoda: Descrierea produsului: Описание на продукта: Toote kirjeldus: Gaminio aprašas: Izstrādājuma apraksts:</p>	<p>Schnell-Ladegerät 18 V Quick Charger 18 V Chargeur rapide 18 V Snellader 18 V Srabladare 18 V Hurtig lader 18 V Pikalaturi 18 V Caricabatterie rapido 18 V Cargador rápido 18 V Carregador rápido 18 V Szybka ładowarka 18 V Gyorztöltő készülék 18 V Rychlonabíječka 18 V Rychla nabíjačka 18 V Ταχυφορτιστής 18 V Hitri polnilnik 18 V Punjač za brzo punjenje 18 V Încărcător de baterii rapid de 18 V Бързо зарядно устройство 18 V Kiirlaadija 18 V 18 V greito krovimo kroviklis Äträs lādētājs 18 V</p>	<p>Hinterlegte Dokumentation: GARDENA Technische Dokumentation, M. Kugler, 89079 Ulm Deposited Documentation: GARDENA Technical Documentation, M. Kugler, 89079 Ulm Anbringungsjahr der CE-Kennzeichnung: Year of CE marking: Année d'apposition du marquage CE : Instalatiejaar van de CE-aan- duiding: Märkningsår: Märkningsår: CE-merkin kiinnitysvuosi: Anno di applicazione della certificazione CE: Colocación del distintivo CE: Ano de marcação pela CE:</p>	<p>Documentation déposée: Documentation technique GARDENA, M. Kugler, 89079 Ulm Rok nadania oznakowania CE: CE-jelzés elhelyezésének éve: Rok umístění značky CE: Rok udelenia značky CE: Έτος σήματος CE: Leto namestitve CE-oznake: Godina dobivanja CE oznake: Anul de marcare CE: Година на поставяне на CE-маркировка: Anno di applicazione della certificazione CE: Metali, kada pažymėta CE-ženklų: CE-markējuma uzlikšanas gads: 2018</p>
<p>Artikelnummer: Article number: Référéncie : Artikelnummer: Artikelnummer: Artikelnummer: Tuotenumero: Codice articolo:</p>	<p>Referencia: Número de referência: Numer katalogowy: Cikkszámok: Objednací číslo: Objednávacie číslo: Κωδικός είδους: Številka izdelka:</p>	<p>Kataloški broj: Cod articol: Cod articol: Artikulinumer: Dabies numeris: Artikula numurs: 8832</p>	<p>Ulm, den 30.11.2017 Ulm, 30.11.2017 Fait à Ulm, le 30.11.2017 Ulm, 30-11-2017 Ulm, 2017.11.30. Ulm, 30.11.2017</p>
<p>EU-Richtlinien: EC-Directives: Directives CE : EG-richtlijnen: EU-direktiv: EF-direktiver: EY-direktiivit: Direttive UE: Directiva CE: Diretivas CE:</p>	<p>Dyrektywy WE: EK-irányelvek: Predpisy ES: Smernice EU: Οδηγίες EK: Direktive EU: EC direktive: Directive CE: Директиви на ЕО: EU direktiivid:</p>	<p>EB direktyvos: EK direktivas: 2014/35/EG 2014/30/EG 2011/65/EG</p>	<p>Der Bevollmächtigte Authorised representative Le mandataire De gevolmachtigde Auktoriserad representant Autoriseret repræsentant Valtuutettu edustaja Persona delegata La persona autorizada O reprezentante Pelnomocnik Meghatalmazott Zplnomocnenec Spilnomocneny Ο εξουσιοδοτούμενος Pooblaščenec Ovlaštena osoba Conducerea tehnică Упълномощен Volitatud esindaja Igalgiatosis atstovas Pilnvarotā persona</p>
<p>Harmonisierte EN-Normen/ Harmonised EN:</p>	<p>IEC 60335-1 IEC 60335-2-29</p>	<p><i>Reinhard Pompe</i> Reinhard Pompe (Vice President)</p>	

Deutschland / Germany

GARDENA Manufacturing GmbH
Central Service
Hans-Lorenser-Straße 40
D-89079 Ulm
Produktfragen:
(+49) 731 490-123
Reparaturen:
(+49) 731 490-290
service@gardena.com

Albania

COBALT Sh.p.k.
Rr. Siri Kodra
1000 Tirana

Argentina

Husqvarna Argentina S.A.
Av.del Libertador 5954 –
Piso 11 – Torre B
(C1428ARP) Buenos Aires
Phone: (+54) 11 5194 5000
info.gardena@
ar.husqvarna.com

Armenia

Garden Land Ltd.
61 Tigran Mets
0005 Yerevan

Australia

Husqvarna Australia Pty. Ltd.
Locked Bag 5
Central Coast BC
NSW 2252
Phone: (+ 61) (0) 2 4352 7400
customer.service@
husqvarna.com.au

Austria / Österreich

Husqvarna Austria GmbH
Industriezeile 36
4010 Linz
Tel.: (+43) 732 77 01 01-485
service.gardena@
husqvarnagroup.com

Azerbaijan

Firm Progress
a. Aliyev Str. 26A
1052 Baku

Belgium

Husqvarna België nv/sa
Gardena Division
Rue Egide Van Ophem 111
1180 Uccle/Ukkel
Tel.: (+32) 2 720 92 12
Mail: info@gardena.be

Bosnia / Herzegovina

SILK TRADE d.o.o.
Industrijska zona Bukva bb
74260 Tešanj

Brazil

Husqvarna do Brasil Ltda
Av. Francisco Matarazzo,
1400 – 19^a andar
São Paulo – SP
CEP: 05001-903
Tel: 0800-112252
marketing.br.husqvarna@
husqvarna.com.br

Bulgaria

AGROLAND България АД
бул. 8 Декември, № 13
Офис 5
1700 Студентски град
София
Tel.: (+359) 24 66 6910
info@agroland.eu

Canada / USA

GARDENA Canada Ltd.
100 Summerlea Road
Brampton, Ontario L6T 4X3
Phone: (+1) 905 792 93 30
info@gardenacanada.com

Chile

Maquinarias Agroforestales
Ltda. (Maga Ltda.)
Santiago, Chile
Avda. Chesterton
8355 comuna Las Condes
Phone: (+56) 2 202 4417
Dalton@мага.cl
Zipcode: 7560330

China

Husqvarna (Shanghai)
Management Co., Ltd.
富世华 (上海) 管理
有限公司
3F, Benq Square B,
No207, Song Hong Rd.,
Chang Ning District,
Shanghai, PRC. 200335
上海市长宁区淞虹路
207号明
基广场B座3楼, 邮编:
200335

Colombia

Husqvarna Colombia S.A.
Calle 18 No. 68 D-31, zona
Industrial de Montevideo
Bogotá, Cundinamarca
Tel. 571 2922700 ext. 105
jairo.salazar@
husqvarna.com.co

Costa Rica

Compania Exim
Euroiberoamericana S.A.
Los Colegios, Moravia,
200 metros al Sur del Colegio
Saint Francis – San José
Phone: (+506) 297 68 83
exim_euro@racsa.co.cr

Croatia

SILK ADRIA d.o.o.
Josipa Lončara 3
10090 Zagreb
Phone: (+385) 1 3794 580
silk.adria@zg.t-com.hr

Cyprus

Med Marketing
17 Digeni Akritia Ave
P.O. Box 27017
1641 Nicosia

Czech Republic

Husqvarna Cesko s.r.o.
Türkova 2319/5b
149 00 Praha 4 – Chodov
Bezplatná infolinka :
800 100 425
servis@cz.husqvarna.com

Denmark

GARDENA DANMARK
Lejrvej 19, st.
3500 Værløse
Tlf.: (+45) 70 26 47 70
husqvarna@husqvarna.dk
www.gardena.com / dk

Dominican Republic

BOSQUESA, S.R.L
Carretera Santiago Licey
Km. 5 ½
Esquina Copal II.
Santiago
Dominican Republic
Phone: (+809) 736-0333
joserbosquesa@claro.net.do

Ecuador

Husqvarna Ecuador S.A.
Arupos E1-181 y 10 de
Agosto, Quito, Pichincha
Tel. (+593) 22800739
francisco.jacome@
husqvarna.com.ec

Estonia

Husqvarna Eesti OÜ
Gardena Division
Valdeku 132
Tallinn
11216, Estonia
info@gardena.ee

Finland

Oy Husqvarna Ab
Gardena Division
Lautatarhankatu 8 B / PL 3
00581 HELSINKI
info@gardena.fi

France

Husqvarna France
9/11 Allée des pierres
mayettes
92635 Gennevilliers Cedex
France
http://www.gardena.com/ fr
N° AZUR: 0 810 00 78 23
(Prix d'un appel local)

Georgia

ALD Group
Beliashvili 8
1159 Tbilisi

Great Britain

Husqvarna UK Ltd
Preston Road
Aycliffe Industrial Park
Newton Aycliffe
County Durham
DL5 6UP
info.gardena@husqvarna.co.uk

Greece

Π.ΠΑΠΑΔΟΠΟΥΛΟΣ ΑΕΒΕ
Λεωφ. Αθηνών 92
Αθήνα
T.K.104 42
ΕΜΑΔΑ
Τηλ. (+30) 210 5193 100
info@papadopoulos.com.gr

Hungary

Husqvarna Magyarország Kft.
Ezred u. 1 - 3
1044 Budapest
Telefon: (+36) 1 251-4161
vevoszolgalat.husqvarna@
husqvarna.hu

Iceland

Ó. Johnson & Kaaber
Tunguhalsi 1
110 Reykjavik
ooj@ojk.is

Ireland

Husqvarna UK Ltd
Preston Road
Aycliffe Industrial Park
Newton Aycliffe
County Durham
DL5 6UP
info.gardena@
husqvarna.co.uk

Italy

Husqvarna Italia S.p.A.
Via Santa Vecchia 15
23868 VALMADRERA (LC)
Phone: (+39) 0341.203.111
assistenza.italia@
it.husqvarna.com

Japan

KAKUICHI Co. Ltd.
Sumitomo Realty &
Development Kojimachi
BLDG., 8F
5 - 1 Nibanncyo
Chiyoda-ku
Tokyo 102-0084
Phone: (+81) 33 264 4721
m_ishihara@kaku-ichi.co.jp

Kazakhstan

LAMED Ltd.
155/1, Tazhibayevoi Str.
050060 Almaty
IP Schmidt
Abayavenue 3B
110 005 Kostanay

Korea

Kyung Jin Trading CO.,LTD.
107-4, SunDuk Bid.,
YangJae-dong,
Seocho-gu,
Seoul, (zipcode: 137-891)
Phone: (+82) (0)2 574-6300

Kyrgyzstan

Alya Maki
av. Moladaya Guardir J 3
720014
Bishkek

Latvia

Husqvarna Latvija SIA
Gardena Division
Ulbrokas 19A
LV-1021 Riga
info@gardena.lv

Lithuania

UAB Husqvarna Lietuva
Gardena Division
Aiteities pl. 77C
LT-52104 Kaunas
info@gardena.lt

Luxembourg

Magasins Jules Neuberg
39, rue Jacques Stas
Luxembourg-Gasperich 2549
Case Postale No. 12
Luxembourg 2010
Phone: (+352) 40 14 01
api@neuberg.lu

Mexico

AFOSA
Av. Lopez Mateos Sur # 5019
Col. La Calma 45070
Zapopan, Jalisco, Mexico
Phone: (+52) 33 3818-3434
icornejo@afosa.com.mx

Moldova

Convel S.R.L.
290A Muncesti Str.
2002 Chisinau

Netherlands

Husqvarna Nederland B.V.
GARDENA Division
Postbus 50131
1305 AC ALMERE
Phone: (+31) 36 521 00 10
info@gardena.nl

Neth. Antilles

Jonka Enterprises N.V.
Sta. Rosa Weg 196
P.O. Box 8200
Curaçao
Phone: (+599) 9 767 66 55
pgm@jonka.com

New Zealand

Husqvarna New Zealand Ltd.
PO Box 76-437
Manukau City 2241
Phone: (+64) (0) 9 9202410
support.nz@husqvarna.co.nz

Norway

Husqvarna Norge AS
Gardena Division
Trøskenveien 36
1708 Sarpsborg
Tel: 69 10 47 00
www.gardena.no

Peru

Husqvarna Perú S.A.
 Jr. Ramón Cárcamo 710
 Lima 1
 Tel: (+51) 1 3320400 ext. 416
 juan.remuzgo@husqvarna.com

Poland

Husqvarna
 Poland Spółka z o.o.
 ul. Wysockiego 15 b
 03-371 Warszawa
 Phone: (+48) 22 330 96 00
 gardena@husqvarna.com.pl

Portugal

Husqvarna Portugal, SA
 Lagoa - Albarraque
 2635 - 595 Rio de Mouro
 Tel.: (+351) 21 922 85 30
 Fax : (+351) 21 922 85 36
 info@gardena.pt

Romania

Madex International Srl
 Soseaua Odaiei 117 - 123,
 RO 013603 Bucuresti, S1
 Phone: (+40) 21 352.76.03
 madex@ines.ro

Russia / Россия

000 „Хускварна“
 141400, Московская обл.,
 г. Химки,
 улица Ленинградская,
 владение 39, стр.6
 Бизнес Центр
 „Химки Бизнес Парк“,
 помещение ОВ02_04
 http://www.gardena.ru

Serbia

Domel d.o.o.
 Autoput za Novi Sad bb
 11273 Belgrade
 Phone: (+381) 1 184888 12
 miroslav.jejina@domel.rs

Singapore

Hy-Ray PRIVATE LIMITED
 40 Jalan Pemimpin
 #02-08 Tat Ann Building
 Singapore 577185
 Phone: (+65) 6253 2277
 shiyjing@hyray.com.sg

Slovak Republic

Husqvarna Česko s.r.o.
 Türkova 2319/5b
 149 00 Praha 4 – Chodov
 Bezplatná infolinka:
 800 154 044
 servis@sk.husqvarna.com

Slovenia

Husqvarna Austria GmbH
 Industriezeile 36
 4010 Linz
 Tel.: (+43) 732 77 01 01-485
 service.gardena@
 husqvarnagroup.com

South Africa

Husqvarna
 South Africa (Pty) Ltd
 Postnet Suite 250
 Private Bag X6,
 Cascades, 3202
 South Africa
 Phone: (+27) 33 846 9700
 info@gardena.co.za

Spain

Husqvarna España S.A.
 Calle de Rivas nº 10
 28052 Madrid
 Phone: (+34) 91 708 05 00
 atencioncliente@gardena.es

Suriname

Agrofix n.v.
 Verlengde Hogestraat #22
 Phone: (+597) 472426
 agrofix@sr.net
 Pobox : 2006
 Paramaribo
 Suriname – South America

Sweden

Husqvarna AB
 Gardena Division
 S-561 82 Huskvarna
 info@gardena.se

Switzerland / Schweiz

Husqvarna Schweiz AG
 Consumer Products
 Industriestrasse 10
 5506 Mägenwil
 Phone:
 (+ 41) (0) 62 887 37 90
 info@gardena.ch

Turkey

Dost Bahçe Diş Ticaret
 Mümeslilik A.Ş
 Yunus Mah. Adil Sok. No: 3
 İc Kapi No: 1 Kartal
 34873 İstanbul
 Phone: (+90) 216 38 93 939
 info@dostbahce.com.tr

Ukraine / Україна

ТОВ «Хусварна Україна»
 вул. Васильківська, 34,
 офіс 204-г
 03022, Київ
 Тел. (+38) 044 498 39 02
 info@gardena.ua

Uruguay

FELI SA
 Entre Rios 1083 CP 11800
 Montevideo – Uruguay
 Tel : (+598) 22 03 18 44
 info@felisa.com.uy

Venezuela

Corporación Casa y
 Jardín C.A.
 Av. Caroní, Edif. Trezmen, PB.
 Colinas de Bello Monte.
 1050 Caracas.
 Tlf : (+58) 212 992 33 22
 info@casayjardin.net.ve

8832-20.960.01/1217
 © GARDENA
 Manufacturing GmbH
 D-89070 Ulm
 http://www.gardena.com