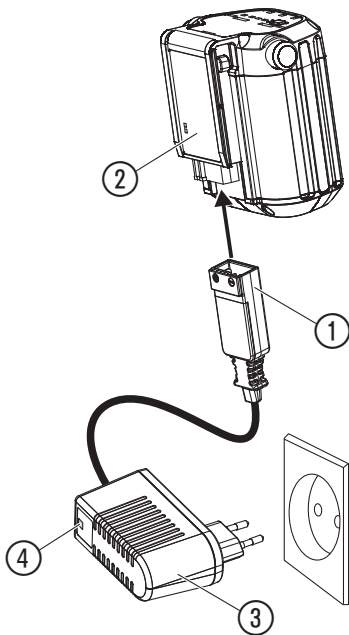

Art. 8833

- | | |
|---|---|
| <p>DE Betriebsanleitung
Akku Ladegerät 18 V</p> <hr/> <p>EN Operators Manual
Battery Charger 18 V</p> <hr/> <p>FR Mode d'emploi
Chargeur de batterie 18 V</p> <hr/> <p>NL Gebruiksaanwijzing
Acculader 18 V</p> <hr/> <p>SV Bruksanvisning
Batteriladdare 18 V</p> <hr/> <p>DA Brugsanvisning
Batterioplader 18 V</p> <hr/> <p>FI Käyttöohje
Akkulaturi 18 V</p> <hr/> <p>NO Bruksanvisning
Batterilader 18 V</p> <hr/> <p>IT Istruzioni per l'uso
Caricabatteria 18 V</p> <hr/> <p>ES Instrucciones de empleo
Cargador de batería 18 V</p> <hr/> <p>PT Manual de instruções
Carregador 18 V</p> <hr/> <p>PL Instrukcja obsługi
Ładowarka 18 V</p> <hr/> <p>HU Használati utasítás
Akumulátortöltő 18 V</p> <hr/> <p>CS Návod k obsluze
Nabíječka baterií 18 V</p> <hr/> <p>SK Návod na obsluhu
Nabíjačka akumulátora 18 V</p> | <p>EL Οδηγίες χρήσης
Φορτιστής μπαταρίας 18 V</p> <hr/> <p>RU Инструкция по эксплуатации
Зарядное устройство 18 В</p> <hr/> <p>SL Navodilo za uporabo
Polnilnik baterije 18 V</p> <hr/> <p>HR Upute za uporabu
Punjač baterije 18 V</p> <hr/> <p>SR/ Uputstvo za rad
BS Punjač baterija 18 V</p> <hr/> <p>UK Інструкція з експлуатації
Зарядний пристрій 18 В</p> <hr/> <p>RO Instrucțiuni de utilizare
Încărcător de baterie 18 V</p> <hr/> <p>TR Kullanma Kılavuzu
Akü Şarj Cihazı 18 V</p> <hr/> <p>BG Инструкция за експлоатация
Зарядно устройство за батерия 18 V</p> <hr/> <p>SQ Manual përdorimi
Ngarkuesi i baterive 18 V</p> <hr/> <p>ET Kasutusjuhend
Akulaadija 18 V</p> <hr/> <p>LT Ekspluatavimo instrukcija
Akumuliatorių įkroviklis 18 V</p> <hr/> <p>LV Lietošanas instrukcija
Akumulatoru lādētājs 18 V</p> |
|---|---|

Art. 8833



GARDENA punjač baterije 18 V

kat. br. 8833

Uvod:



Prvi jezik za ove upute je engleski. Verzije na svim drugim jezicima nastale su prijevodom prvih uputa.

Pazljivo pročitajte ove upute za rukovanje i pripadajuće napomene. Upoznajte se s načinom upotrebe baterije, tehnologijom punjenja (pogledajte upute za rukovanje GARDENA jedinicom za punjive baterije) i pročitajte sigurnosne upute.

Djeca do dobi od 16 godina i osobe koje nisu upoznate s uputama iz sigurnosnih razloga ne bi trebali koristiti punjač. Osobe s ograničenim tjelesnim ili duševnim sposobnostima smiju se koristiti ovim proizvodom ukoliko ih nadzire i podučava ovlašteno lice. Djeca moraju biti pod nadzorom kako bi se osiguralo, da se ne igraju sa proizvodom. Nikada ne upotrebljavajte uređaj ako ste umorni, bolesni ili pod utjecajem alkohola, droge ili lijekova.

→ Upute za rukovanje držite na sigurnom mjestu.

Namjenska uporaba:

GARDENA punjač koristi se za punjenje GARDENA baterija od 18 V. Proizvod nije namijenjen dugotrajnoj upotrebi. Punjač baterije 9825-00.620.00 nalazi se u prodajnom paketu 8833.

1. SIGURNOST

Simboli na proizvodu:



Poštujte sigurnosne upute za punjač.



Punjač nemojte izlagati kiši ili mokrim uvjetima. Prodor vode u punjač povećava opasnost od električnog udara.

Opća sigurnosna upozorenja:

Električna opasnost:

Koristite isključivo originalne sistem baterije tvrtke GARDENA za proizvode tvrtke GARDENA i punite ih isključivo u original-

nim punjačima 18 V tvrtke GARDENA. Baterije su softverski kodirane.

Punjač baterije koristi se samo za punjenje baterija od 18 V iz asortimana GARDENA.



UPOZORENJE!

Na sljedeći način smanjite rizik od strujnog udara ili kratkog spoja:

→ **Nemojte pokušavati rastaviti punjač baterija. Nikada nemojte priključivati terminale punjača na metalne predmete jer možete izazvati kratki spoj punjača baterija. Koristite odobrene i neoštećene zidne utičnice.**

Prije upotrebe provjerite ima li oštećenja na proizvodu.

Redovito provjeravajte je li spojna žica punjača baterija oštećena i postoje li pukotine na žici.

Nemojte nositi punjač baterija držeći ga za kabel niti izvlačiti utikač iz utičnice povlačenjem kabela.

Sve kabele i produžne kabele držite podalje od vode, ulja i oštih rubova. Pripazite da ne prignječite kabel vratima, ogradama i sličnim stvarima. To može izazvati strujni udar.

Bateriju ili punjač baterija nikada nemojte čistiti vodom.

Djeca se ne smiju igrati proizvodom.

Tijekom punjenja, punjač treba postaviti u dobro prozračenu prostoriju i ispod krova kako bi se spriječilo stvaranje vlage.

Punjač baterija skladištite i koristite samo u zatvorenom.

Nakon korištenja odspojite punjač.



UPOZORENJE!

→ **Nemojte puniti nepunjive baterije u punjaču baterija ili ih koristiti u proizvodu.**



OPASNOST OD EKSPLOZIJE!

Zamjensku bateriju zaštitite od topline i vatre. Ne odlažite ju u blizini grijača i ne izlažite duže vrijeme sunčevom zračenju.

Nemojte ju koristiti u eksplozivnim atmosferama, primjerce u prisutnosti zapaljivih tekućina, plinova ili prašine. Baterije mogu iskriti te tako zapaliti prašinu ili isparavanja.



OPASNOST OD POŽARA!

→ **Baterija se tijekom punjenja mora nalaziti na nezapaljivoj, termootpornoj i izolirajućoj podlozi.**

Agresivne, gorive i lako zapaljive predmete treba udaljiti od punjača i baterije. Nemojte prekrivati punjač i bateriju tijekom punjenja.

Odmah odspojite punjač u slučaju pojave dima ili plamena.

Ako primijetite plamen: Odmah ugasite plamen materijalima koji sprječavaju dotok kisika.

Koristite punjač baterija u okruženju u kojem su temperature između 5 °C i 40 °C.

Koristite punjač baterija u okruženju koje je dobro proветриreno, suho i bez prašine.

Nemojte koristiti:

- neispravan ili oštećen punjač baterija.
- bateriju u punjaču baterija na otvorenom.

Nemojte puniti:

- i nikada nemojte koristiti neispravnu, oštećenu ili deformiranu bateriju.
- bateriju na kiši ili u vlažnim uvjetima.
- bateriju na direktnoj sunčevoj svjetlosti.



UPOZORENJE!

Opasnost od strujnog udara i kratkog spoja!

→ **Koristite odobrene i neoštećene zidne utičnice.**

Provjerite je li kabel oštećen. Zamijenite kabel ako izgleda oštećen.

Koristite ili odložite punjač baterije na način da ne postoji opasnost od spoticanja o kabel.

Spojite punjač baterija na napon i frekvenciju koji su navedeni na natpisnoj pločici.

Prilikom upotrebe punjača baterije koristite zaštitni uređaj diferencijalne struje (RCD).

Skladištenje:

Punjač baterije odložite na mjestu s temperaturom između 5° C i 45° C, nikada ga nemojte držati na izravnoj sunčevoj svjetlosti.

Punjač baterija držite isključivo u zatvorenom i suhom prostoru.

Obavezno spremite bateriju zasebno od punjača baterija.

Dodatna sigurnosna upozorenja:

Opasnost! Proizvod tijekom rada proizvodi elektromagnetsko polje. To polje u određenim okolnostima može ometati aktivne ili pasivne medicinske implantate. Za smanjenje opasnosti od uvjeta koji mogu uzrokovati ozljede ili smrt, osobama s medicinskim implantatima prije korištenja ovog uređaja preporučujemo obraćanje liječniku i proizvođaču medicinskog implantata.

Opasnost! Udaljite djecu prilikom montaže proizvoda. Prilikom montaže postoji opasnost od gutanja sitnih dijelova te od gušenja plastičnom vrećom.

2. PUŠTANJE U RAD

Punjenje baterije (vidi stranicu 2):



PAŽNJA!

Prenapon oštećuje bateriju i punjač.

Obavezno koristite električni izvor odgovarajućeg napona.

Prije prve upotrebe bateriju morate do kraja napuniti.

Litijsku bateriju moguće je puniti pri bilo kojem stanju napunjenosti i punjenje je moguće prekinuti u bilo kojem trenutku bez oštećenja baterije (nema memorijskog efekta).

1. Punjač ③ priključite na utičnicu od 230 V.
2. Kabel punjača ① potom spojite s baterijom ②.

Kada kontrolna lampica ④ na punjaču treperi zeleno, baterija se puni.

Kada kontrolna lampica ④ na punjaču svijetli zeleno, baterija je napunjena.

(Za trajanje punjenja vidi 6. TEHNIČKI PODACI.)

3. Tijekom punjenja redovito provjeravajte stanje napunjenosti.
4. Kada se baterija napuni do kraja, odspojite bateriju ② od punjača ③.
5. Izvucite kabel punjača baterije ③ iz naponske utičnice.

3. ODRŽAVANJE

Prije postavljanja baterije u punjač baterije, baterija, punjač baterija i njihovi priključci obavezno moraju biti čisti i suhi.

5. OTKLANJANJE SMETNJI

Poruke o pogreškama kontrolnog svjetla punjenja ④ (vidi stranicu 2):

Smetnja	Mogući uzrok	Pomoć
Kontrolna lampica ④ na punjaču ne svijetli.	Punjač ili kabel za punjenje nisu pravilno povezani.	Pravilno povežite punjač i kabel za punjenje.
Kontrolna lampica ④ na punjaču treperi crveno.	Greška u punjenju.	Isključite i ponovno priključite punjač.

U slučaju drugih smetnji obratite se servisu tvrtke GARDENA. Popravke smije vršiti samo servis tvrtke GARDENA ili ovlašteni prodavatelj tvrtke GARDENA.

6. TEHNIČKI PODACI

kat. br. 8833

Nazivna snaga 16 W

Napon mreže 230 V

Frekvencija mreže 50 Hz

Trajanje punjenja kat. br. 9839:
baterije oko 3,5 h 80 % / oko 5 h 100 %

7. SERVIS / JAMSTVO

Servis:

Adresa za kontakt navedena je na poledini.

Jamstvo:

U slučaju potraživanja pod jamstvom, nećete snositi nikakve troškove za pružene usluge. GARDENA Manufacturing GmbH

Vodilice za bateriju održavajte čistima.

Ne možete koristiti tekuću vodu.

→ Plastične dijelove čistite čistom i suhom krpom.

4. SKLADIŠTENJE

Stavljanje izvan funkcije:

Punjač baterije obavezno držite dalje od dosega djece.

→ Punjač baterija spremite u suhom prostoru bez vlage i mogućnosti smrzavanja.

Odlaganje u otpad (prema Direktivi 2012/19/EZ):



Proizvod ne smijete dodati uobičajenom kućanskom otpadu. Morate ga zbrinuti u skladu s lokalnim zakonima za zaštitu okoliša.

Važno: Proizvod obavezno zbrinite uz pomoć ili putem zbirnog centra komunalne tvrtke.

nudi dvogodišnje jamstvo (stupa na snagu na dan kupnje) za ova proizvode. Jamstvo se odnosi na sve bitne nedostatke proizvoda koji su dokazano izazvani greškama u materijalu ili proizvodnji. Jamstvo se postiže isporukom potpuno funkcionalnog zamjenskog proizvoda ili besplatnim popravkom neispravnog proizvoda koji nam je poslan, s time da zadržavamo pravo odabira jedne od tih opcija. Ova usluga podložna je sljedećim uvjetima:

- proizvod je korišten u namijenjenu svrhu, prema preporukama uputa za rad.
- kupac ili treća strana nisu pokušali popraviti proizvod.

Ovo jamstvo proizvođača ne utječe na prava distributera/trgovca na malo na jamstvo. U slučaju problema s ovim proizvodom, kontaktirajte naš odjel za servis ili pošaljite neispravan proizvod zajedno s kratkim opisom kvara na GARDENA Manufacturing GmbH, a pritom pazite da pokrijete troškove prijevoza te da ste slijedili odgovarajuće smjernice za slanje i pakiranje proizvoda. Potraživanje pod jamstvom mora biti popraćeno preslikom dokaza o kupovini.

<p>DE Produkthaftung: Wir weisen ausdrücklich darauf hin, dass wir in Übereinstimmung mit dem Produkthaftungsgesetz nicht für Schäden haften, die durch unsere Produkte entstehen, wenn diese unsachgemäß und nicht durch einen von uns autorisierten Servicepartner repariert wurden oder wenn keine Original GARDENA Teile oder von uns zugelassene Teile verwendet wurden.</p>	<p>DA Produktansvar I øverensstemmelse med den tyske produktansvarslor erklærer vi hermed udtrykkeligt, at vi ikke påtager os noget ansvar for skader på vores produkter, hvis de pågældende produkter ikke er blevet repareret korrekt af en GARDENA-godkendt servicepartner, eller hvor der ikke er brugt originale GARDENA-reservedele eller godkendte reservedele fra GARDENA.</p>
<p>EL Product Liability: In accordance with the German Product Liability Act, we hereby expressly declare that we accept no liability for damage incurred from our products where said products have not been properly repaired by a GARDENA-approved service partner or where original GARDENA parts or parts authorised by GARDENA were not used.</p>	<p>FI Tuotevastuu Saksan tuotevastuulain mukaisesti emme ole vastuussa laitteiden vaurioista, jos korjauksia ei ole tehnyt GARDENA:n hyväksymä huoltoliike tai jos niiden syynä on muiden kuin alkuperäisten GARDENA-varaosien tai GARDENA:n hyväksymien varaosien käyttö.</p>
<p>FR Responsabilité Conformément à la loi relative à la responsabilité du fait des produits défectueux, nous déclarons expressément par la présente que nous déclinons toute responsabilité pour les dommages résultant de nos produits, si lesdits produits n'ont pas été correctement réparés par un partenaire d'entretien agréé GARDENA ou si des pièces d'origine GARDENA ou des pièces agréées GARDENA n'ont pas été utilisées.</p>	<p>IT Responsabilità del prodotto In conformità con la Legge tedesca sulla responsabilità del prodotto, con la presente dichiariamo espressamente che decliniamo qualsiasi responsabilità per danni causati dai nostri prodotti qualora non siano stati correttamente riparati presso un partner di assistenza approvato GARDENA o laddove non siano stati utilizzati ricambi originali o autorizzati GARDENA.</p>
<p>NL Productaansprakelijkheid Conform de Duitse wet inzake productaansprakelijkheid verklaren wij hierbij uitdrukkelijk dat wij geen aansprakelijkheid aarvaarden voor schade ontstaan uit onze producten waarbij deze producten niet zijn gerepareerd door een GARDENA-erkende servicepartner of waarbij geen originele GARDENA-onderdelen of onderdelen die door GARDENA zijn goedgekeurd zijn gebruikt.</p>	<p>ES Responsabilidad sobre el producto De acuerdo con la Ley de responsabilidad sobre productos alemana, por la presente declaramos expresamente que no aceptamos ningún tipo de responsabilidad por los daños ocasionados por nuestros productos si dichos productos no han sido reparados por un socio de mantenimiento aprobado por GARDENA o si no se han utilizado piezas originales GARDENA o piezas autorizadas por GARDENA.</p>
<p>SV Produktansvar I enlighet med tyska produktansvarslagar förklarar vi härmed uttryckligen att vi inte åtar oss något ansvar för skador som orsakas av våra produkter där produkterna inte har genomgått korrekt reparation från en GARDENA-godkänd servicepartner eller där originaldelar från GARDENA eller delar godkända av GARDENA inte använts.</p>	<p>PT Responsabilidade pelo produto De acordo com a lei alemã de responsabilidade pelo produto, declaramos que não nos responsabilizamos por danos causados pelos nossos produtos, caso os tais produtos não tenham sido devidamente reparados por um parceiro de assistência GARDENA aprovado ou se não tiverem sido utilizadas peças GARDENA originais ou peças autorizadas pela GARDENA.</p>

PL Odpowiedzialność za produkt

Zgodnie z niemiecką ustawą o odpowiedzialności za produkt, niniejszym wyraźnie oświadczamy, że nie ponosimy żadnej odpowiedzialności za szkody poniesione na skutek użytkowania naszych produktów, w przypadku gdy naprawa tych produktów nie była odpowiednio przeprowadzana przez zatwierdzonego przez firmę GARDENA partnera serwisowego lub nie stosowano oryginalnych części GARDENA albo części autoryzowanych przez tę firmę.

HU Termékszavatosság

A németországi termékszavatossági törvénnyel összhangban ezennel nyomatékosan kijelentjük, hogy nem vállalunk felelősséget a termékeinkben keletkezett olyan károkért, amelyek valamilyen GARDENA által jóváhagyott szervizpartner által nem megfelelően végzett javítástól adódtak, vagy amely során nem eredeti GARDENA alkatrészeket vagy a GARDENA által jóváhagyott alkatrészeket használtak fel.

CS Odpovědnost za výrobek

V souladu s německým zákonem o odpovědnosti za výrobek tímto výslovně prohlašujeme, že nepřijímáme žádnou odpovědnost za poškození vzniklá na našich výrobcích, kdy zmíněné výrobky nebyly řádně opraveny schváleným servisním partnerem GARDENA nebo kdy nebyly použity originální náhradní díly GARDENA nebo náhradní díly autorizované společností GARDENA.

SK Zodpovednosť za produkt

V súlade s nemeckými právnymi predpismi upravujúcimi zodpovednosť za výrobok týmto výslovné prehlasujeme, že nenesieme žiadnu zodpovednosť za škody spôsobené našimi výrobkami, v prípade ktorých neboli náležité opravy vykonané servisným partnerom schváleným spoločnosťou GARDENA alebo neboli použité diely spoločnosti GARDENA alebo diely schválené spoločnosťou GARDENA.

EL Ευθύνη προϊόντος

Σύμφωνα με τον γερμανικό νόμο περί Ευθύνης για τα Προϊόντα, με το παρόν δηλώνουμε ρητώς ότι δεν αποδεχόμαστε καμία ευθύνη για τυχόν ζημιές που προκύπτουν από τα προϊόντα μας εάν αυτά δεν έχουν επισκευαστεί σωστά από κάποιον συγκεκριμένο συνεργάτη επισκευών της GARDENA ή εάν δεν έχουν χρησιμοποιηθεί αυθεντικά εξαρτήματα GARDENA ή εξαρτήματα συγκεκριμένα από την GARDENA.

SL Odgovornost proizvajalca

V skladu z nemškimi zakoni o odgovornosti za izdelke, izrecno izjavljajo, da ne sprejemamo nobene odgovornosti za škodo, ki jo povzročijo naši izdelki, če teh niso ustrezno popravili GARDENINI odobreni servisni partnerji ali pri tem niso bili uporabljeni originalni GARDENINI nadomestni deli ali GARDENINIMI homologiranimi nadomestnimi deli.

HR Pouzdanost proizvoda

Sukladno njemačkom zakonu o pouzdanosti proizvoda, ovime izričito izjavljujemo kako ne prihvaćamo nikakvu odgovornost za oštećenja na našim proizvodima nastala uslijed neispravnog popravka od strane servisnog partnera kojeg odobrava GARDENA ili uslijed nekorištenja originalnih GARDENA dijelova ili dijelova koje odobrava GARDENA.

RO Răspunderea pentru produs

În conformitate cu Legea germană privind răspunderea pentru produs, declarăm în mod expres prin prezentul document că nu acceptăm nicio răspundere pentru defecțiunile suferite de produsele noastre atunci când acestea nu au fost reparate în mod corect de un atelier de service partener, aprobat de GARDENA, sau când nu au fost utilizate piese GARDENA originale sau piese autorizate de GARDENA.

BG Отговорност за вреди, причинени от стоки

Съгласно германския Закон за отговорността за вреди, причинени от стоки, с настоящото изрично декларираме, че не носим отговорност за щети, причинени от нашите продукти, ако те не са били правилно ремонтирани от одобрен от GARDENA сервиз или ако не са използвани оригинални части на GARDENA или части, одобрени от GARDENA.

ET Tootevastutus

Vastavalt Saksamaa tootevastutuseadusele deklareerime käesolevaga selgesõnaliselt, et me ei kannu mingisugust vastutust meie toodetest tingitud kahjude eest, kui need tooted ei ole korrektselt parandatud GARDENA heakskiidetud hoolduspartneri poolt või kui parandamisel ei ole kasutatud GARDENA originaalosi või GARDENA volitatud osi.

LT Gaminio patikimumas

Mes aiškiai pareiškiame, kad, atsižvelgiant į Vokietijos gaminių patikimumo įstatymą, neprisimame atsakomybės dėl bet kokios žalos, patirtos dėl mūsų gaminių, jeigu jie buvo netinkamai taisomi arba jų dalys buvo pakeistos neoriginaliomis GARDENA dalimis ar nepatvirtintomis dalimis, arba jeigu remonto darbai buvo atliekami ne GARDENA techninės priežiūros centro specialistų.

LV Atbildība par produkcijas kvalitāti

Saskaņā ar Vācijas likumu par atbildību par produkcijas kvalitāti ar šo mēs paziņojam, ka neuzņemamies atbildību par bojājumiem, kas radušies, lietojot mūsu izstrādājumus, kuru remontu nav veicis uzņēmuma GARDENA apstiprināts apkopes partneris vai kuru remontam netika izmantotas oriģinālās GARDENA detaļas vai detaļas, kuru lietošanu apstiprinājis uzņēmums GARDENA.

DE EU-Konformitätserklärung

Der Unterzeichner, Husqvarna AB, 561 82 Huskvarna, Schweden, bescheinigt hiermit, dass die nachstehend aufgeführten Geräte bei Verlassen des Werks die harmonisierten EU-Leitlinien, EU-Normen für Sicherheit und besondere Normen erfüllen. Dieses Zertifikat verliert seine Gültigkeit, wenn die Geräte ohne unsere Genehmigung verändert werden.

DA EU-overensstemmelseserklæring

Undertegnede, Husqvarna AB, 561 82 Huskvarna, Sverige erklærer hermed, at nedenfor anførte enheder er i overensstemmelse med de harmoniserede EÜretningslinjer, EU-standarder for sikkerhed og produktspecifikke standarder, når de forlader fabrikken. Denne erklæring ugyldig-gøres, hvis enhederne ændres uden vores godkendelse.

EN EC Declaration of Conformity

The undersigned, Husqvarna AB, 561 82 Huskvarna, Sweden, hereby certifies that, when leaving our factory, the units indicated below are in accordance with the harmonised EU guidelines, EU standards of safety and product specific standards. This certificate becomes void if the units are modified without our approval.

FI EY-vaatimustenmukaisuusvakuutus

Husqvarna AB, 561 82 Huskvarna, Ruotsi, vakuuttaa täten, että alla mainitut laitteet ovat tehtaalta lähtessään yhdenmukaistettujen EU-säännösten, EU:n turvastandardien ja tuotokehtaisten standardien mukaisia. Tämä vakuutus mitätöityy, jos laitteita muokataan ilman hyväksyntäämme.

FR Déclaration de conformité CE

Le constructeur, soussigné : Husqvarna AB, 561 82 Huskvarna, Suède, déclare qu'à la sortie de ses usines le matériel neuf désigné ci-dessous était conforme aux prescriptions des directives européennes énoncées ci après et conforme aux règles de sécurité et autres règles qui lui sont applicables dans le cadre de l'Union européenne. Toute modification apportée à cet appareil sans notre accord annule la validité de ce certificat.

IT Dichiarazione di conformità CE

La sottoscritta Husqvarna AB, 561 82 Huskvarna, Svezia, certifica che il prodotto qui di seguito indicato, nei modelli da noi commercializzati, è conforme alle direttive armonizzate UE nonché agli standard di sicurezza UE e agli standard specifici di prodotto. Qualunque modifica apportata al prodotto senza nostra specifica autorizzazione invalida la presente dichiarazione.

NL EG-conformiteitsverklaring

De ondergetekende, Husqvarna AB, 561 82 Huskvarna, Zweden, verklaart hierbij dat de producten die hieronder staan vermeld, wanneer ze onze fabriek verlaten, in overeenstemming zijn met de geharmoniseerde Europese richtlijnen, EU-normen voor veiligheid en productspecifieke normen. Dit certificaat vervalt als de producten worden aangepast zonder onze toestemming.

ES Declaración de conformidad CE

El abajo firmante, Husqvarna AB, 561 82 Huskvarna, Suecia, certifica por la presente que, cuando salen de la fábrica, las unidades indicadas a continuación cumplen las normas de armonización de la UE, las normas de la UE sobre seguridad y las normas específicas del producto. Este certificado quedará sin efecto si se modifican las unidades sin nuestra autorización.

SV EG-försäkrän om överensstämmelse

Undertecknad firma Husqvarna AB, 561 82 Huskvarna, Sverige, intygar härmed att nedan nämnda produkter, när de lämnar vår fabrik, överensstämmer med EU:s riktlinjer, EU:s säkerhetsstandarder och produktspecifika standarder. Detta intygs skall ogiltigförklaras om produkten ändras utan vårt godkännande.

PT Declaração de conformidade CE

O abaixo-assinado, Husqvarna AB, 561 82 Huskvarna, Suécia, certifica por este meio que, ao sair da nossa fábrica, as unidades indicadas acima estão em conformidade com as diretrizes uniformizadas da UE, os padrões de segurança da UE e os padrões específicos do produto. Este certificado deixa de ser válido se as unidades forem modificadas sem a nossa aprovação.

PL Deklaracja zgodności WE

Niżej podpisany przedstawiciel firmy Husqvarna AB, 561 82 Huskvarna, Szwecja, niniejszym oświadcza, że podane poniżej wyroby opuszczające fabrykę są zgodne ze zharmonizowanymi normami UE oraz z obowiązującymi w UE przepisami bezpieczeństwa i normami dotyczącymi danego produktu. Modyfikacja wyrobów bez naszej zgody powoduje unieważnienie niniejszego certyfikatu.

HU EK megfeleléségi nyilatkozat

Alulírott Husqvarna AB, 561 82 Huskvarna, Svédország ezzel tanúsítja, hogy az alábbiakban leírt egységek a gyár elhagyásakor megfeleltek a harmonizált uniós előírásoknak és biztonságí és termékspecifikus szabványoknak. Ez a tanúsítvány érvényét veszti, ha az egységeket jóváhagyásunk nélkül átalakítják.

CS Prohlášení o shodě ES

Niže uvedená společnost Husqvarna AB, 561 82 Huskvarna, Švédsko, tímto potvrzuje, že při opuštění naší továrny jsou jednotky uvedené níže v souladu s harmonizovanými pokyny EU, standardy EU ohledně bezpečnosti a specifickými produktovými standardy. Tento certifikát pozbývá platnosti, pokud dojde k úpravě jednotek bez našeho schválení.

SK EÚ vyhlásenie o zhode

Dolu podpísaná spoločnosť Husqvarna AB, 561 82 Huskvarna, Švédsko týmto osvedčuje, že nižšie uvedené jednotky boli v súlade s harmonizovanými usmerneniami EÚ, normami EÚ v oblasti bezpečnosti a špecifickými normami týkajúcimi sa produktu v čase opustenia výrobného závodu. Toto osvedčenie stráca platnosť, ak boli jednotky zmenené bez nášho súhlasu.

EL Δήλωση Συμμόρφωσης ΕΚ

Η υπογεγραμμένη εταιρεία, Husqvarna AB, 561 82 Huskvarna, Σουηδία, πιστοποιεί ότι, κατά την έξοδό από το εργοστάσιο, οι μονάδες που αναφέρονται κατωτέρω συμμορφώνονται με τις εναρμονισμένες οδηγίες ΕΕ, τα πρότυπα ασφαλείας της ΕΕ και τα συγκεκριμένα πρότυπα προϊόντος. Αυτό το πιστοποιητικό καθίσταται άκυρο εάν οι μονάδες έχουν τροποποιηθεί χωρίς την έγκρισή μας.

SL Izjava ES o skladnosti

Spodaj podpisana, Husqvarna AB, 561 82 Huskvarna, Švedska, s to izjavo potrjuje, da je bila spodaj navedena enota ob izhodu iz tovarne skladna z usklajenimi smernicami EU, standardi EU za varnost in standardi, specifičnimi za izdelek. Izjava postane neveljavna v primeru neodobrene spremembe enote.

HR Izjava o usklađenosti EZ

Niže potpisana Husqvarna AB, 561 82 Huskvarna, Švedska, ovime potvrđuje kako su u nastavku navedene jedinice prilikom napuštanja tvornice bile u skladu s usklađenim smjernicama EU, EU sigurnosnim standardima i standardima specifičnima za proizvod. Ova certifikacija poništava se ako se jedinice izmjenjuju bez odobrenja.

RO Declarație de conformitate CE

Subscrisa, Husqvarna AB, 561 82 Husqvarna, Suedia, certifica prin prezenta că, la momentul ieşirii din fabrica noastră, unităţile indicate mai jos sunt în conformitate cu directivele UE armonizate, cu standardele UE de siguranţă şi cu standardele specifice ale produsului. Prezentul certificat devine nul dacă unităţile sunt modificate fără aprobarea noastră.

BG Декларация за съответствие на ЕО

С настоящото долуподписаната, Husqvarna AB, 561 82 Huskvarna, Швеция, удостоверява, че при напускане на фабриката модулите, посочени по-долу, са в съответствие с хармонизираните директиви на ЕС, стандартите на ЕС за безопасност и специфичните за продукта стандарти. Този сертификат става невалиден, ако модулите са променени без нашето одобрение.

ET EÜ vastavusdeklaratsioon

Allkirjutatu Husqvarna AB, 561 82 Huskvarna, Rootsi, kinnitab käesolevaga, et tehasest väljumisel vastavad allpool nimetatud seadmed harmoneeritud EL-i suunistele, EL-i ohutusstandarditele ja tootele eriomastele standarditele. See vastavuskinnitus kaotab kehtivuse, kui seadet muudetakse ilma meie heakskiiduta.

LT EB atitikties deklaracija

Husqvarna AB, 561 82 Huskvarna, Sweden, garantuoja, kad iš gamyklos siunčiami toliau nurodyti įrenginiai atitinka suderintus EB reikalavimus, EB saugos ir konkrečius gaminių standartus. Pakeitus gaminį be mūsų patvirtinimo, nutraukiamas šio sertifikato galiojimas.

LV EK atbilstības deklarācija

Uzņēmums Husqvarna AB, 561 82 Huskvarna, Zviedrija, ar parakstu apliecina, ka tālāk minētās vienības, pamatot pirmsiņu, atbilst saskaņotajām ES vadlīnijām, ES drošības standartiem un izstrādājumam specifiskajiem standartiem. Šis sertifikāts tiek anulēts, ja šīs vienības tiek modificētas bez mūsu apstiprinājuma.

Produktbezeichnung:
Description of the product:
Designation du produit :
Beschrijving van het product:
Beskrivning av produkten:
Beskrivelse af produktet:
Tuotteen kuvaus:
Description del prodotto:
Descripción del producto:
Descrição do produto:
Opis produktu:
A termék leírása:
Popis výrobku:
Popis produktu:
Περιγραφή του προϊόντος:
Opis izdelka:
Opis proizvoda:
Descrierea produsului:
Описание на продукта:

Toote kirjeldus:
Gaminio aprašas:
Izstrādājuma apraksts:

Akku Ladegerät 18 V
Battery Charger 18 V
Chargeur de batterie 18 V
Acculader 18 V
Batteriladdare 18 V
Batterieoplader 18 V
Akkulaturi 18 V
Caricabatteria 18 V
Cargador de batería 18 V
Carregador 18 V
Ładowarka 18 V
Akkumulatortöltő 18 V
Nabiječka baterii 18 V
Nabijačka akumulatora 18 V
Φορτιστής μπαταρίας 18 V
Polnilnik baterije 18 V
Punjač baterije 18 V
Incărcător de baterie 18 V
Зарядно устройство за батерия 18 V
Akulaadija 18 V
Akumulatorių įkroviklis 18 V
Akumulatoru ielādētājs 18 V

Harmonisierte EN-Normen/
Harmonised EN:

EN ISO 12100

IEC 60335-1
IEC 60335-2-29

Hinterlegte Dokumentation:
GARDENA Technische Dokumentation, M. Kugler, 89079 Ulm
Deposited Documentation:
GARDENA Technical Documentation, M. Kugler, 89079 Ulm
Documentation déposée:
Documentation technique GARDENA, M. Kugler, 89079 Ulm

Anbringningsår der
CE-Kennzeichnung:
Year of CE marking:
Année d'apposition du
marquage CE :
Installatiejaar van de CE-
aanduiding:
Märkningsår:
CE-Märkningsår:
CE-merkin kiinnitysvuosi:
Anno di applicazione della
certificazione CE:
Colocación del distintivo CE:
Ano de marcação pela CE:

Rok nadania oznakowania CE:
CE-jelzés elhelyezésének éve:
Rok umístění značky CE:
Rok udelenia značky CE:
Έτος ορίσματος CE:
Leto namestitve CE-oznake:
Godina dobivanja CE oznake:
Anul de marcare CE:
Година на поставяне на
CE-маркировка:
CE-märgistuse paigaldamise aasta:
Metai, kada pažymėta CE-ženkle:
CE-marķējuma
uzliktāšanas gads: **2016**

Produkttyp:
Product type:
Type de produit :
Producttype:
Produkttyp:
Producttype:
Προϊόντος τύπος:
Tip produs:
Tip produs:
Typ produkt:
Terméktípus:
Druh výrobku:

18 V

Typ produktu:
Τύπος προϊόντος:
Vrsta izdelka:
Vrsta proizvoda:
Tip produs:
Tip produs:
Typ produkt:
Terméktípus:
Druh výrobku:

Artikelnummer:
Article number:
Référéncie :
Artikelnummer:
Artikelnummer:
Artikelnummer:
Referencia:
Número de
referencia:
Numer kata-
logowy:

Cikkszámok:
Objednací číslo:
Objednávacie
číslo:
Κωδικός είδους:
Številka izdelka:
Kataloški broj:
Cod articol:
Артикул номер:
Artiklinummer:
Daiies numeris:
Artikula numurs:

9825-00.620.00

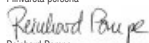
EU-Richtlinien:
EC-Directives:
Directives CE :
EG-richtlijnen:
EU-direktiv:
EF-direktiver:
EY-direktivit:
Directive UE:
Directiva CE:
Diretivas CE:
Dyrektywy WE:
EK-irányelvek:
Předpisy ES:
Smerice EU:

Öbányis EK:
Direktive EU:
EC direktive:
Directive CE:
Директиви на ЕО:
EU direktivid:
EB direktivos:
EK direktivas:

2014/35/EG
2014/30/EG
2011/65/EG

Ulm, den 30.01.2017
Ulm, 30.01.2017
Fait à Ulm, le 30.01.2017
Ulm, 30-01-2017
Ulm, 201.01.30.
Ulm, 30.01.2017
Ulmissa, 30.01.2017
Ulm, 30.01.2017
Ulm, 30.01.2017
Ulm, 30.01.2017
Ulm, dnia 30.01.2017
Ulm, 30.01.2017
Ulm, 30.01.2017
Ulm, 30.01.2017
Ulm, 30.01.2017
Ulm, 30.01.2017
Ulm, 30.01.2017
Ulm, 30.01.2017
Ulm, 30.01.2017
Ulm, 30.01.2017
Ulm, 30.01.2017
Ulm, 30.01.2017
Ulm, 30.01.2017
Ulm, 30.01.2017
Ulm, 30.01.2017
Ulm, 30.01.2017

Der Bevollmächtigte
Autorisierter representative
Le mandataire
De gevolmachtigde
Auktoriserad representant
Autoriseret representant
Valtuutettu edustaja
Persona delegata
La persona autorizada
O representante
Pelnomocnik
Meghatalmazott
Zpinomocněnc
Spilnomocnený
Ο εξουσιοδοτημένος
Pooblaščenec
Ovlaštena osoba
Conducerea tehnică
Упълномощен
Volitatud esindaja
Igaltoletis atstovas
Pārnarotā persona


Reinhard Pompe
Vice President

Deutschland / Germany

GARDENA Manufacturing GmbH
Central Service
Hans-Lorenser-Straße 40
D-89079 Ulm
Produktfragen:
(+49) 731 490-123
Reparaturen:
(+49) 731 490-290
service@gardena.com

Albania

COBALT Sh.p.k.
Rr. Siri Kodra
1000 Tirana

Argentina

Husqvarna Argentina S.A.
Av. del Libertador 5954 –
Piso 11 – Torre B
(C1428ARP) Buenos Aires
Phone: (+54) 11 5194 5000
info.gardena@
ar.husqvarna.com

Armenia

Garden Land Ltd.
61 Tigran Mets
0005 Yerevan

Australia

Husqvarna Australia Pty. Ltd.
Locked Bag 5
Central Coast BC
NSW 2252
Phone: (+ 61) (0) 2 4352
7400
customer.service@
husqvarna.com.au

Austria / Österreich

Husqvarna Austria GmbH
Industriezeile 36
4010 Linz
Tel. : (+43) 732 77 01
01-485
service.gardena@
husqvarnagroup.com

Azerbaijan

Firm Progress
a. Aliyev Str. 26A
1052 Baku

Belgium

Husqvarna België nv/sa
Gardena Division
Rue Egide Van Ophem 111
1180 Uccle/Ukkel
Tel.: (+32) 2 720 92 12
Mail: info@gardena.be

Bosnia / Herzegovina

SILK TRADE d.o.o.
Industrijska zona Bukva bb
74260 Tešanj

Brazil

Husqvarna do Brasil Ltda
Av. Francisco Matarazzo,
1400 – 19^º andar
São Paulo – SP
CEP: 05001-903
Tel: 0800-112252
marketing.br.husqvarna@
husqvarna.com.br

Bulgaria

AGROLAND България АД
бул. 8 Декември, № 13
Офис 5
1700 Студентски град
София
Tel.: (+359) 2466 6910
info@agroland.eu

Canada / USA

GARDENA Canada Ltd.
100 Summerlea Road
Brampton, Ontario L6T 4X3
Phone: (+1) 905 792 93 30
info@gardenacanada.com

Chile

Maquinarías Agroforestales
Ltda. (Maga Ltda.)
Santiago, Chile
Avda. Chesterton
8355 comuna Las Condes
Phone: (+56) 2 202 4417
Dalton@maga.cl
Zipcode: 7560330

China

Husqvarna (China) Machinery
Manufacturing Co., Ltd.
No. 1355, Jia Xin Rd.,
Ma Lu Zhen, Jia Ding Dist.,
Shanghai
201801
Phone: (+86) 21 59159629
Domestic Sales
www.gardena.com.cn

Colombia

Husqvarna Colombia S.A.
Calle 18 No. 68 D-31, zona
Industrial de Montevideo
Bogotá, Cundinamarca
Tel. 571 2922700 ext. 105
jairo.salazar@husqvarna.
com.co

Costa Rica

Compania Exim
Euroiberoamericana S.A.
Los Colegios, Moravia,
200 metros al Sur del
Colegio
Saint Francis – San José
Phone: (+506) 297 68 83
exim_euro@racsaco.cr

Croatia

SILK ADRIA d.o.o.
Josipa Lončara 3
10090 Zagreb
Phone: (+385) 1 3794 580
silk.adria@zg.t-com.hr

Cyprus

Med Marketing
17 Digeni Akrita Ave
P.O. Box 27017
1641 Nicosia

Czech Republic

Husqvarna Česko s.r.o.
Türkova 2319/5b
149 00 Praha 4 – Chodov
Bezplatná infolinka :
800 100 425
servis@cz.husqvarna.com

Denmark

GARDENA DANMARK
Lejrvej 19, st.
3500 Værløse
Tlf.: (+45) 70 26 47 70
husqvarna@husqvarna.dk
www.gardena.com / dk

Dominican Republic

BOSQUESA, S.R.L
Carretera Santiago Licey
Km. 5 ½
Esquina Copal II.
Santiago
Dominican Republic
Phone: (+809) 736-0333
joserbosquesa@claro.net.do

Ecuador

Husqvarna Ecuador S.A.
Arupos E1-181 y 10 de
Agosto Quito, Pichincha
Tel. (+593) 22800739
francisco.jacome@
husqvarna.com.ec

Estonia

Husqvarna Eesti OÜ
Gardena Division
Valdeku 132
Tallinn
11216, Estonia
info@gardena.ee

Finland

Oy Husqvarna Ab
Gardena Division
Lautatarhankatu 8 B / PL 3
00581 HELSINKI
info@gardena.fi

France

Husqvarna France
9/11 Allée des pierres
mayettes
92635 Gennevilliers Cedex
France
http : //www.gardena.com/ fr
N° AZUR: 0 810 00 78 23
(Prix d'un appel local)

Georgia

ALD Group
Beliashvili 8
1159 Tleilisi

Great Britain

Husqvarna UK Ltd
Preston Road
Aycliffe Industrial Park
Newton Aycliffe
County Durham
DL5 6UP
info.gardena@
husqvarna.co.uk

Greece

Π.ΠΑΠΑΔΟΠΟΥΛΟΣ ΑΕΒΕ
Λεωφ. Αθηνών 92
Αθήνα
Τ.Κ.104 42
Ελλάδα
Τηλ. (+30) 210 5193100
info@papadopoulos.com.gr

Hungary

Husqvarna Magyarorszá g Kft.
Ezred u. 1 - 3
1044 Budapest
Telefon: (+36) 1 251-4161
vevoszolgalat.husqvarna@
husqvarna.hu

Iceland

Ó. Johnson & Kaaber
Tunguhalsi 1
110 Reykjavik
ooj@ojk.is

Ireland

Husqvarna UK Ltd
Preston Road
Aycliffe Industrial Park
Newton Aycliffe
County Durham
DL5 6UP
info.gardena@husqvarna.
co.uk

Italy

Husqvarna Italia S.p.A.
Via Santa Vecchia 15
23868 VALMADRERA (LC)
Phone: (+39) 0341.203.111
assistenza.italia@
it.husqvarna.com

Japan

KAKIJICHI Co. Ltd.
Sumitomo Realty &
Development Kojimachi
BLDG., 8F
5 - 1 Nibannco
Chiyoda-ku
Tokyo 102-0084
Phone: (+81) 33 264 4721
m_ishihara@kaku-ichi.co.jp

Kazakhstan

LAMED Ltd.
155/1, Tazhibayevoi Str.
050060 Almaty
IP Schmidt
Abayavenue 3B
110 005 Kostanay

Korea

Kyung Jin Trading CO.,LTD.
107-4, SunDuk Bld.,
YangJae-dong,
Seocho-gu,
Seoul, (zipcode: 137-891)
Phone: (+82) (0)2 574-6300

Kyrgyzstan

Alye Maki
av. Moladaya Guardir J 3
720014
Bishkek

Latvia

Husqvarna Latvija SIA
Gardena Division
Ulbrokas 19A
LV-1021 Riga
info@gardena.lv

Lithuania

UAB Husqvarna Lietuva
Gardena Division
Ateities pl. 77C
LT-52104 Kaunas
info@gardena.lt

Luxembourg

Magasins Jules Neuber g
39, rue Jacques Stas
Luxembourg-Gasperich 2549
Case Postale No. 12
Luxembourg 2010
Phone: (+352) 40 14 01
api@neuber.g.lu

Mexico

AFOSA
Av. Lopez Mateos Sur # 5019
Col. La Calma 45070
Zapopan, Jalisco, Mexico
Phone: (+52) 33 3818-3434
icornejo@afosa.com.mx

Moldova

Convel S.R.L.
290A Muncesti Str.
2002 Chisinau

Netherlands

Husqvarna Nederland B.V.
GARDENA Division
Postbus 50131
1305 AC ALMERE
Phone: (+31) 36 521 00 10
info@gardena.nl

Neth. Antilles

Jonka Enterprises N.V.
Sta. Rosa Weg 196
P.O. Box 8200
Curaçao
Phone: (+599) 9 767 66 55
pgm@jonka.com

New Zealand

Husqvarna New Zealand Ltd.
PO Box 76-437
Manukau City 2241
Phone: (+64) (0) 9 9202410
support.nz@husqvarna.co.nz

Norway

Husqvarna Norge AS
Gardena Division
Trøskenvæien 36
1708 Sarpsborg
Tel: 69 10 47 00
www.gardena.no

Peru

Husqvarna Perú S.A.
Jr. Ramón Cárcamo 710
Lima 1
Tel: (+51) 1 3320400
ext. 416
juan.remuzgo@husqvarna.com

Poland

Husqvarna
Poland Spółka z o.o.
ul. Wysockiego 15 b
03-371 Warszawa
Phone: (+48) 22 330 96 00
gardena@husqvarna.com.pl

Portugal

Husqvarna Portugal, SA
Lagoa - Albarraque
2635 - 595 Rio de Mouro
Tel.: (+351) 21 922 85 30
Fax : (+351) 21 922 85 36
info@gardena.pt

Romania

Madex International Srl
Soseaua Odaii 117 - 123,
RO 013603 București, S1
Phone: (+40) 21 352.76.03
madex@ines.ro

Russia / Россия

ООО „Хускварна“
141400, Московская обл.,
г. Химки,
улица Ленинградская,
владение 39, стр.6
Бизнес Центр
„Химки Бизнес Парк“,
помещение ОВ02_04
http://www.gardena.ru

Serbia

Domel d.o.o.
Autoput za Novi Sad bb
11273 Belgrade
Phone: (+381) 1 18 48 88 12
miroslav.jejina@domel.rs

Singapore

Hy-Ray PRIVATE LIMITED
40 Jalan Pemimpin
#02-08 Tat Ann Building
Singapore 577185
Phone: (+65) 6253 2277
shiyang@hyray.com.sg

Slovak Republic

Husqvarna Česko s.r.o.
Türkova 2319/5b
149 00 Praha 4 – Chodov
Bezplatná infolinka:
800 154 044
servis@sk.husqvarna.com

Slovenia

Husqvarna Austria GmbH
Industriezeile 36
4010 Linz
Tel.: (+43) 732 77 01 01-485
service.gardena@
husqvarnagroup.com

South Africa

Husqvarna
South Africa (Pty) Ltd
Postnet Suite 250
Private Bag X6,
Cascades, 3202
South Africa
Phone: (+27) 33 846 9700
info@gardena.co.za

Spain

Husqvarna España S.A.
Calle de Rivas nº 10
28052 Madrid
Phone: (+34) 91 708 05 00
atencioncliente@gardena.es

Suriname

Agrofix n.v.
Verlengde Hogestraat #22
Phone: (+597) 472426
agrofix@sr.net
Pobox : 2006
Paramaribo
Suriname – South America

Sweden

Husqvarna AB
Gardena Division
S-561 82 Huskvarna
info@gardena.se

Switzerland / Schweiz

Husqvarna Schweiz AG
Consumer Products
Industriestrasse 10
5506 Mägenwil
Phone:
(+ 41) (0) 62 887 37 90
info@gardena.ch

Turkey

Dost Bahçe Dış Ticaret
Mürnessillik A.Ş
Yunus Mah. Adil Sok. No: 3
İc Kapi No: 1 Kartal
34873 İstanbul
Phone: (+90) 216 38 93 939
info@dostbahce.com.tr

Ukraine / Україна

ТОВ «Хусварна Україна»
вул. Васильківська, 34,
офіс 204-г
03022, Київ
Tel. (+38) 044 498 39 02
info@gardena.ua

Uruguay

FELI SA
Entre Ríos 1083 CP 11800
Montevideo – Uruguay
Tel : (+598) 22 03 18 44
info@felisa.com.uy

Venezuela

Corporación Casa y
Jardín C.A.
Av. Caroní, Edif. Trez-
men, PB.
Colinas de Bello Monte.
1050 Caracas.
Tlf : (+58) 212 992 33 22
info@casayjardin.net.ve

8833-20.960.02/0517
© GARDENA Manufacturing GmbH
D-89070 Ulm
http://www.gardena.com