



Art. 8832

**DE Betriebsanleitung**  
Schnell-Ladegerät 18 V

**EN Operators Manual**  
Quick Charger 18 V

**FR Mode d'emploi**  
Chargeur rapide 18 V

**NL Gebruiksaanwijzing**  
Snellader 18 V

**SV Bruksanvisning**  
Snabbladdare 18 V

**DA Brugsanvisning**  
Hurtig lader 18 V

**FI Käyttöohje**  
Pikalaturi 18 V

**NO Bruksanvisning**  
Hurtiglader 18 V

**IT Istruzioni per l'uso**  
Caricabatterie rapido 18 V

**ES Instrucciones de empleo**  
Cargador rápido 18 V

**PT Manual de instruções**  
Carregador rápido 18 V

**PL Instrukcja obsługi**  
Szybka ładowarka 18 V

**HU Használati utasítás**  
Gyorstöltő készülék 18 V



**CS Návod k obsluze**  
Rychlonabíječka 18 V

**SK Návod na obsluhu**  
Rýchla nabíjačka 18 V

**EL Οδηγίες χρήσης**  
Ταχυφορτιστής 18 V

**RU Инструкция по эксплуатации**  
Зарядное устройство для быстрой зарядки аккумуляторов 18 В

**SL Navodilo za uporabo**  
Hitri polnilnik 18 V

**HR Upute za uporabu**  
Punjač za brzo punjenje 18 V

**SR/ Uputstvo za rad**  
BS Brzi punjač 18 V

**UK Інструкція з експлуатації**  
Зарядний пристрій для прискореної зарядки 18 В

**RO Instrucțiuni de utilizare**  
Încărcător de baterii rapid de 18 V

**TR Kullanma Kılavuzu**  
Hızlı Şarj aleti 18 V

**BG Инструкция за експлоатация**  
Бързо зарядно устройство 18 V

**SQ Manual përdorimi**  
Karikues i shpejtë 18 V

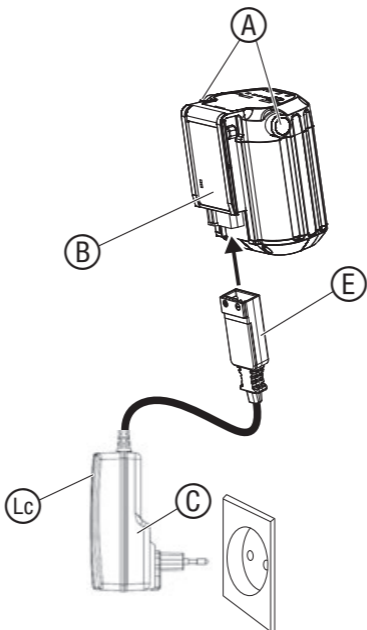
**ET Kasutusjuhend**  
Kiirlaadija 18 V

**LT Eksploatavimo instrukcija**  
18 V greito krovimo kroviklis

**LV Lietošanas instrukcija**  
Ātrais lādētājs 18 V

DE  
FR  
EN  
NL  
SV  
DA  
FI  
NO  
IT  
ES  
PT  
PL  
HU  
CS  
SK  
EL  
RU  
SL  
HR  
SR/  
BS  
UK  
RO  
TR  
BG  
SQ  
ET  
LV

Art. 8832



**Prijevod originalnih uputa.**

Pažljivo pročitajte ove upute za rukovanje i pripadajuće napomene. Upoznajte se s načinom upotrebe baterije, tehnologijom punjenja (pogledajte upute za rukovanje GARDENA jedinicom za punjive baterije) i pročitajte sigurnosne upute.

Djeca do dobi od 16 godina i osobe koje nisu upoznate s uputama iz sigurnosnih razloga ne bi trebali koristiti punjač. Osobe s ograničenim tjelesnim ili duševnim sposobnostima smiju se koristiti ovim proizvodom ukoliko ih nadzire i podučava ovlašteno lice. Djeca moraju biti pod nadzorom kako bi se osiguralo, da se ne igraju sa proizvodom. Nikada ne upotrebljavajte uređaj ako ste umorni, bolesni ili pod utjecajem alkohola, droge ili lijekova.

→ Upute za rukovanje držite na sigurnom mjestu.

**Namjenska uporaba:**

GARDENA punjač koristi se za punjenje GARDENA baterija od 18 V. Proizvod nije namijenjen dugotrajnoj upotrebi.

**1. SIGURNOST****Simboli na proizvodu:**

Poštujte sigurnosne upute za punjač.



**Punjač nemojte izlagati kiši ili mokrim uvjetima.** Prodor vode u punjač povećava opasnost od električnog udara.

**Opće sigurnosne napomene****Sigurnost pri radu s električnom strujom**

Koristite isključivo originalne sistem baterije tvrtke GARDENA za proizvode tvrtke GARDENA i punite ih isključivo u originalnim punjačima 18 V tvrtke GARDENA. Baterije su softverski kodirane.

Punjač baterije koristi se samo za punjenje baterija od 18 V iz asortimana GARDENA.

**UPOZORENJE!**

**Na sljedeći način smanjite rizik od strujnog udara ili kratkog spoja:**

→ **Nemojte pokušavati rastaviti punjač baterija.**

**Nikada nemojte priključivati ​​terminale punjača na metalne predmete jer možete izazvati kratki spoj punjača baterija. Koristite odobrene i neoštećene zidne utičnice.**

Prije upotrebe provjerite ima li oštećenja na proizvodu.

Redovito provjeravajte je li spojna žica punjača baterija oštećena i postoje li pukotine na žici.

Nemojte nositi punjač baterija držeći ga za kabel niti izvlačiti utikač iz utičnice povlačenjem kabela.

Sve kabele i produžne kabele držite podalje od vode, ulja i oštih rubova. Pripazite da ne prigriječite kabel vratima, ogradama i sličnim stvarima. To može izazvati strujni udar.

Bateriju ili punjač baterija nikada nemojte čistiti vodom.

Djeca se ne smiju igrati proizvodom.

Tijekom punjenja, punjač treba postaviti u dobro prozračenu prostoriju i ispod krova kako bi se spriječilo stvaranje vlage.

Punjač baterija skladištite i koristite samo u zatvorenom.

Nakon korištenja odspojite punjač.

**UPOZORENJE!**

→ **Nemojte puniti nepunjive baterije u punjaču baterija ili ih koristiti u proizvodu.**

**OPASNOST OD EKSPLOZIJE!**

**Zamjensku bateriju zaštitite od topline i vatre. Ne odlažite ju u blizini grijača i ne izlažite duže vrijeme sunčevo zračenju.**

**Nemojte ju koristiti u eksplozivnim atmosferama, primjerice u prisutnosti zapaljivih tekućina, plinova ili prašine.** Baterije mogu iskriti te tako zapaliti prašinu ili isparavanja.



### OPASNOST OD POŽARA!

→ Baterija se tijekom punjenja mora nalaziti na nezapaljivoj, termootpornoj i izolirajućoj podlozi.

**Agresivne, gorive i lako zapaljive predmete treba udalжити od punjača i baterije. Nemojte prekrivati punjač i bateriju tijekom punjenja.**

**Odmah odspojite punjač u slučaju pojave dima ili plamena.**

**Ako primijetite plamen: Odmah ugasite plamen materijalima koji sprječavaju dotok kisika.**

Koristite punjač baterija u okruženju u kojem su temperature između 5 °C i 40 °C.

Koristite punjač baterija u okruženju koje je dobro provjetрено, suho i bez prašine.

#### Nemojte koristiti:

- neispravan ili oštećen punjač baterija.
- bateriju u punjaču baterija na otvorenom.

#### Nemojte puniti:

- i nikada nemojte koristiti neispravnu, oštećenu ili deformiranu bateriju.
- bateriju na kiši ili u vlažnim uvjetima.
- bateriju na direktnoj sunčevoj svjetlosti.



### UPOZORENJE! Opasnost od strujnog udara i kratkog spoja!

→ Koristite odobrene i neoštećene zidne utičnice. Provjerite je li kabel oštećen. Zamijenite kabel ako izgleda oštećen.

**Koristite ili odložite punjač baterije na način da ne postoji opasnost od spoticanja o kabel.**

**Spožite punjač baterija na napon i frekvenciju koji su navedeni na natpisnoj pločici.**

**Prilikom upotrebe punjača baterije koristite zaštitni uređaj diferencijalne struje (RCD).**

#### Skladištenje:

Punjač baterije odložite na mjestu s temperaturom između 5 °C i 45 °C, nikada ga nemojte držati na izravnoj sunčevoj svjetlosti.

Punjač baterija držite isključivo u zatvorenom i suhom prostoru.

Obavezno spremite bateriju zasebno od punjača baterija.

#### Dodatne sigurnosne napomene

OPASNOST! Ovaj proizvod pri radu stvara elektromagnetno polje. Ono pod određenim okolnostima može utjecati na način rada aktivnih ili pasivnih medicinskih implantata. Kako bi se umanjila opasnost od nastanka situacija u kojima su moguće teške ili smrtonosne ozljede, osobama s medicinskim implantatima preporučujemo da se prije korištenja ovog proizvoda posavjetuju sa svojim liječnikom i proizvođačem implantata.

OPASNOST! Postoji opasnost od gutanja sitnih dijelova. Prilikom korištenja plastične vreće imajte na umu opasnost od gušenja kod male djece. Tijekom montaže držite malu djecu na dovoljnoj udaljenosti.

## 2. PUŠTANJE U RAD

### Punjenje baterije (vidi stranicu 3):



#### POZOR!

**Prenapon oštećuje bateriju i punjač.**

**Obavezno koristite električni izvor odgovarajućeg napona.**

Prije prve upotrebe bateriju morate do kraja napuniti. Litij-ionsku bateriju moguće je puniti pri bilo kojem stanju napunjenosti i punjenje je moguće prekinuti u bilo kojem trenutku bez oštećenja baterije (nema memorijskog efekta).

1. Punjač priključite na utičnicu od 230 V.
2. Kabel punjača potom spojite s baterijom .

**Kada kontrolna lampica na punjaču treperi zeleno, baterija se puni.**

**Kada kontrolna lampica na punjaču svijetli zeleno, baterija je napunjena.**

(Za trajanje punjenja vidi 6. TEHNIČKI PODACI.)

3. Tijekom punjenja redovito provjeravajte stanje napunjenosti.
4. Kada se baterija napuni do kraja, odspojite bateriju od punjača .
5. Izvucite kabel punjača baterije iz naponske utičnice.

## 3. ODRŽAVANJE

Prije postavljanja baterije u punjač baterije, baterija, punjač baterija i njihovi priključci obavezno moraju biti čisti i suhi. Vodilice za bateriju održavajte čistima.

**Nemojte ga prati u tekućoj vodi.**

→ Plastične dijelove čistite čistom i suhom krpom.

## 4. SKLADIŠTENJE

### Stavljanje izvan funkcije:

Punjač baterije obavezno držite dalje od dosega djece.  
→ Punjač baterija spremite u suhom prostoru bez vlage i mogućnosti smrzavanja.

### Odlaganje u otpad: (prema Direktivi 2012/19/EU):



Nemojte odlagati proizvod u običan komunalni otpad.  
Morate ga zbrinuti sukladno važećim lokalnim propisima o zaštiti okoliša.

### Važno!

Neupotreblijiv proizvod predajte Vašem lokalnom reciklažnom odlagalištu.

## 5. OTKLANJANJE SMETNJI

### Poruke o pogreškama kontrolnog svjetla punjenja <sup>Ⓒ</sup> (vidi stranicu 3):

| Problem   | Mogući uzrok   | Pomoć   |
|---|--|---|
| Kontrolna lampica <sup>Ⓒ</sup> na punjaču ne svijetli.    | Punjač ili kabel za punjenje nisu pravilno povezani. | Pravilno povežite punjač i kabel za punjenje. |
| Kontrolna lampica <sup>Ⓒ</sup> na punjaču treperi crveno. | Greška u punjenju.                                   | Isključite i ponovno priključite punjač.      |

NAPOMENA: U slučaju drugih smetnji obratite se servisnom centru tvrtke GARDENA. Popravke prepustite samo stručnjacima servisnih centara tvrtke GARDENA ili specijaliziranim prodavačima koje je za to ovlastila GARDENA.

## 6. TEHNIČKI PODACI

|                                      | Jedinica | br. art. 8832 |
|--------------------------------------|----------|---------------|
| Nazivna snaga                        | W        | 50            |
| Napon mreže                          | V (AC)   | 100 – 240     |
| Frekvencija mreže                    | Hz       | 50 – 60       |
| Vrijeme punjenja baterije 80% / 100% | min.     | 50 / 80       |
| Izlazni napon                        | V (DC)   | 21            |
| Izlazna struja                       | A        | 1,8           |

## 7. SERVIS / JAMSTVO

### Servis:

Adresa za kontakt navedena je na poledini.

### Jamstvo:

U slučaju potraživanja pod jamstvom, nećete snositi nikakve troškove za pružene usluge.

GARDENA Manufacturing GmbH nudi dvogodišnje jamstvo (stupa na snagu na dan kupnje) za ova proizvod. Jamstvo se odnosi na sve bitne nedostatke proizvoda koji su dokazano izazvani greškama u materijalu ili proizvodnji. Jamstvo se postiže isporukom potpuno funkcionalnog zamjenskog proizvoda ili besplatnim popravkom neispravnog proizvoda koji nam je poslan, s time da zadržavamo pravo odabira jedne od tih opcija. Ova usluga podložna je sljedećim uvjetima:

- proizvod je korišten u namijenjenu svrhu, prema preporukama uputa za rad.
  - kupac ili treća strana nisu pokušali popraviti proizvod.
- Ovo jamstvo proizvođača ne utječe na prava distributera / trgovca na malo na jamstvo.

U slučaju problema s ovim proizvodom, kontaktirajte naš odjel za servis ili pošaljite neispravan proizvod zajedno s kratkim opisom kvara na GARDENA Manufacturing GmbH, a pritom pazite da pokrijete troškove prijevoza te da ste slijedili odgovarajuće smjernice za slanje i pakiranje proizvoda. Potraživanje pod jamstvom mora biti popraćeno preslikom dokaza o kupovini.

**DE Produkthaftung:**

Wir weisen ausdrücklich darauf hin, dass wir in Übereinstimmung mit dem Produkthaftungsgesetz nicht für Schäden haften, die durch unsere Produkte entstehen, wenn diese unsachgemäß und nicht durch einen von uns autorisierten Servicepartner repariert wurden oder wenn keine Original GARDENA Teile oder von uns zugelassene Teile verwendet wurden.

**EN Product Liability:**

In accordance with the German Product Liability Act, we hereby expressly declare that we accept no liability for damage incurred from our products where said products have not been properly repaired by a GARDENA-approved service partner or where original GARDENA parts or parts authorised by GARDENA were not used.

**FR Responsabilité**

Conformément à la loi relative à la responsabilité du fait des produits défectueux, nous déclarons expressément par la présente que nous déclinons toute responsabilité pour les dommages résultant de nos produits, si lesdits produits n'ont pas été correctement réparés par un partenaire d'entretien agréé GARDENA ou si des pièces d'origine GARDENA ou des pièces agréées GARDENA n'ont pas été utilisées.

**NL Productaansprakelijkheid**

Conform de Duitse wet inzake productaansprakelijkheid verklaren wij hierbij uitdrukkelijk dat wij geen aansprakelijkheid aanvaarden voor schade ontstaan uit onze producten waarbij deze producten niet zijn gerepareerd door een GARDENA-erkende servicepartner of waarbij geen originele GARDENA-onderdelen of onderdelen die door GARDENA zijn goedgekeurd zijn gebruikt.

**SV Produktansvar**

I enlighet med tyska produktansvarslagar förklarar vi härmed uttryckligen att vi inte åtar oss något ansvar för skador som orsakas av våra produkter där produkterna inte har genomgått korrekt reparation från en GARDENA-godkänd servicepartner eller där originaldelar från GARDENA eller delar godkända av GARDENA inte använts.

**DA Produktansvar**

I overensstemmelse med den tyske produktansvarslow erklærer vi hermed udtrykkeligt, at vi ikke påtager os noget ansvar for skader på vores produkter, hvis de pågældende produkter ikke er blevet repareret korrekt af en GARDENA-godkendt servicepartner, eller hvor der ikke er brugt originale GARDENA-reservedele eller godkendte reservedele fra GARDENA.

**FI Tuotevastuu**

Saksan tuotevastuulain mukaisesti emme ole vastuussa laitteiden vaurioista, jos korjauksia ei ole tehty GARDENAn hyväksymä huoltoliike tai jos niiden syynä on muiden kuin alkuperäisten GARDENA-varaosien tai GARDENAn hyväksymien varaosien käyttö.

**IT Responsabilità del prodotto**

In conformità con la Legge tedesca sulla responsabilità del prodotto, con la presente dichiariamo espressamente che decliniamo qualsiasi responsabilità per danni causati dai nostri prodotti qualora non siano stati correttamente riparati presso un partner di assistenza approvato GARDENA o laddove non siano stati utilizzati ricambi originali o autorizzati GARDENA.

**ES Responsabilidad sobre el producto**

De acuerdo con la Ley de responsabilidad sobre productos alemana, por la presente declaramos expresamente que no aceptamos ningún tipo de responsabilidad por los daños ocasionados por nuestros productos si dichos productos no han sido reparados por un socio de mantenimiento aprobado por GARDENA o si no se han utilizado piezas originales GARDENA o piezas autorizadas por GARDENA.

**PT Responsabilidade pelo produto**

De acordo com a lei alemã de responsabilidade pelo produto, declaramos que não nos responsabilizamos por danos causados pelos nossos produtos, caso os tais produtos não tenham sido devidamente reparados por um parceiro de assistência GARDENA aprovado ou se não tiverem sido utilizadas peças GARDENA originais ou peças autorizadas pela GARDENA.

**PL Odpowiedzialność za produkt**

Zgodnie z niemiecką ustawą o odpowiedzialności za produkt, niniejszym wyraźnie oświadczamy, że nie ponosimy żadnej odpowiedzialności za szkody poniesione na skutek użytkowania naszych produktów, w przypadku gdy naprawa tych produktów nie była odpowiednio przeprowadzana przez zatwierdzonego przez firmę GARDENA partnera serwisowego lub nie stosowano oryginalnych części GARDENA albo części autoryzowanych przez tę firmę.

## **HU Termékszavatosság**

A németországi termékszavatossági törvénnyel összhangban ezennel nyomatékosan kijelentjük, hogy nem vállalunk felelősséget a termékeinkben keletkezett olyan károkért, amelyek valamely GARDENA által jóváhagyott szervizpartner által nem megfelelően végzett javításból adódtak, vagy amely során nem eredeti GARDENA alkatrészeket vagy a GARDENA által jóváhagyott alkatrészeket használtak fel.

## **CS Odpovědnost za výrobek**

V souladu s německým zákonem o odpovědnosti za výrobek tímto výslovně prohlašujeme, že nepřijímáme žádnou odpovědnost za poškození vzniklá na našich výrobcích, kdy zmíněné výrobky nebyly řádně opraveny schváleným servisním partnerem GARDENA nebo kdy nebyly použity originální náhradní díly GARDENA nebo náhradní díly autorizované společností GARDENA.

## **SK Zodpovednosť za produkt**

V súlade s nemeckými právnymi predpismi upravujúcimi zodpovednosť za výrobok týmto výslovné prehlasujeme, že nenesieme žiadnu zodpovednosť za škody spôsobené našimi výrobkami, v prípade ktorých neboli náležité opravy vykonané servisným partnerom schváleným spoločnosťou GARDENA alebo neboli použité diely spoločnosti GARDENA alebo diely schválené spoločnosťou GARDENA.

## **EL Ευθύνη προϊόντος**

Σύμφωνα με τον γερμανικό νόμο περί Ευθύνης για τα Προϊόντα, με το παρόν δηλώνουμε ρητώς ότι δεν αποδεχόμαστε καμία ευθύνη για τυχόν ζημιές που προκύπτουν από τα προϊόντα μας εάν αυτά δεν έχουν επισκευαστεί σωστά από κάποιον εγκεκριμένο συνεργάτη επισκευών της GARDENA ή εάν δεν έχουν χρησιμοποιηθεί αυθεντικά εξαρτήματα GARDENA ή εξαρτήματα εγκεκριμένα από την GARDENA.

## **SL Odgovornost proizvajalca**

V skladu z nemškimi zakoni o odgovornosti za izdelke, izrecno izjavljajo, da ne sprejemamo nobene odgovornosti za škodo, ki jo povzročijo naši izdelki, če teh niso ustrezno popravili GARDENINI odobreni servisni partnerji ali pri tem niso bili uporabljeni originalni GARDENINI nadomestni deli ali GARDENINIMI homologiranimi nadomestnimi deli.

## **HR Pouzdanost proizvoda**

Sukladno njemačkom zakonu o pouzdanosti proizvoda, ovime izričito izjavljujemo kako ne prihvaćamo nikakvu odgovornost za oštećenja na našim proizvodima nastala uslijed nepspravnog popravka od strane servisnog partnera kojeg odobrava GARDENA ili uslijed nekorisćenja originalnih GARDENA dijelova ili dijelova koje odobrava GARDENA.

## **RO Răspunderea pentru produs**

În conformitate cu Legea germană privind răspunderea pentru produs, declarăm în mod expres prin prezentul document că nu acceptăm nicio răspundere pentru defecțiunile suferite de produsele noastre atunci când acestea nu au fost reparate în mod corect de un atelier de service partner, aprobat de GARDENA, sau când nu au fost utilizate piese GARDENA originale sau piese autorizate de GARDENA.

## **BG Отговорност за вреди, причинени от стоки**

Съгласно германския Закон за отговорността за вреди, причинени от стоки, с настоящото изрично декларираме, че не носим отговорност за щети, причинени от нашите продукти, ако те не са били правилно ремонтирани от одобрен от GARDENA сервиз или ако не са използвани оригинални части на GARDENA или части, одобрени от GARDENA.

## **ET Tootevastutus**

Vastavalt Saksamaa tootevastutuseadusele deklareerime käesolevaga selgesõnaliselt, et me ei kannu mingisugust vastutust meie toodetest tingitud kahjude eest, kui need tooted ei ole korrektselt parandatud GARDENA heakskiidetud hoolduspartneri poolt või kui parandamisel ei ole kasutatud GARDENA originaalosi või GARDENA volitatud osi.

## **LT Gaminio patikimumas**

Mes aiškiai pareiškiame, kad, atsižvelgiant į Vokietijos gaminių patikimumo įstatymą, nepriisiame atsakomybės dėl bet kokios žalos, patirtos dėl mūsų gaminių, jeigu jie buvo netinkamai taisomi arba jų dalys buvo pakeistos neoriginaliomis GARDENA dalimis ar nepatvirtintomis dalimis, arba jeigu remonto darbai buvo atliekami ne GARDENA techninės priežiūros centro specialistų.

## **LV Atbildība par produkcijas kvalitāti**

Saskaņā ar Šočas likumu par atbildību par produkcijas kvalitāti ar šo mēs paziņojam, ka neuzņemamies atbildību par bojājumiem, kas radušies, lietojot mūsu izstrādājumus, kuru remontu nav veicis uzņēmuma GARDENA apstiprināts apkopes partneris vai kuru remontam netika izmantotas oriģinālās GARDENA detaļas vai detaļas, kuru lietošanu apstiprinājis uzņēmums GARDENA.

|   |  |
|---|--|
| <p><b>DE EU-Konformitätserklärung</b><br/>Der Unterzeichner, Husqvarna AB, 561 82 Huskvarna, Schweden, bescheinigt hiermit, dass die nachstehend aufgeführten Geräte bei Verlassen des Werks die harmonisierten EU-Leitlinien, EU-Normen für Sicherheit und besondere Normen erfüllen. Dieses Zertifikat verliert seine Gültigkeit, wenn die Geräte ohne unsere Genehmigung verändert werden.</p>   | <p><b>FI EY-vaatimusten mukaisuusvakuutus</b><br/>Husqvarna AB, 561 82 Huskvarna, Ruotsi, vakuuttaa täten, että alla mainitut laitteet ovat tehtaalta lähtiessään yhdenmukaistettujen EU-säännösten, EU:n turvas-tandardien ja tuotekohtaisten standardien mukaisia. Tämä vakuutus mitätöityy, jos laitteita muokataan ilman hyväksyntäämme.</p>   |
| <p><b>EN EC Declaration of Conformity</b><br/>The undersigned, Husqvarna AB, 561 82 Huskvarna, Sweden, hereby certifies that, when leaving our factory, the units indicated below are in accordance with the harmonised EU guidelines, EU standards of safety and product specific standards. This certificate becomes void if the units are modified without our approval.</p>   | <p><b>IT Dichiarazione di conformità CE</b><br/>La sottoscritta Husqvarna AB, 561 82 Huskvarna, Svezia, certifica che il prodotto qui di seguito indicato, nei modelli da noi commercializzati, è conforme alle direttive armonizzate UE nonché agli standard di sicu-rezza UE e agli standard specifici di prodotto. Qualunque modifica apportata al prodotto senza nostra specifica autorizzazione invalida la presente dichiarazione.</p> |
| <p><b>FR Déclaration de conformité CE</b><br/>Le constructeur, soussigné : Husqvarna AB, 561 82 Huskvarna, Suède, déclare qu'à la sortie de ses usines le matériel neuf désigné ci-dessous était conforme aux prescriptions des directives européennes énoncées ci après et conforme aux règles de sécurité et autres règles qui lui sont applicables dans le cadre de l'Union euro-péenne. Toute modification apportée à cet appareil sans notre accord annule la validité de ce certificat.</p> | <p><b>ES Declaración de conformidad CE</b><br/>El abajo firmante, Husqvarna AB, 561 82 Huskvarna, Suecia, certifica por la presente que, cuando salen de la fábrica, las unidades indicadas a continuación cumplen las normas de armonización de la UE, las normas de la UE sobre seguridad y las normas específicas del pro-ducto. Este certificado quedará sin efecto si se modifican las unidades sin nuestra autorización.</p>           |
| <p><b>NL EG-conformiteitsverklaring</b><br/>De ondergetekende, Husqvarna AB, 561 82 Huskvarna, Zweden, verklaart hierbij dat de producten die hieronder staan vermeld, wanneer ze onze fabriek verlaten, in over-eenstemming zijn met de geharmoniseerde Europese richtlijnen, EU-normen voor veiligheid en productspecifieke normen. Dit certificaat vervalt als de producten worden aangepast zonder onze toestemming.</p>  | <p><b>PT Declaração de conformidade CE</b><br/>O abaixo-assinado, Husqvarna AB, 561 82 Huskvarna, Suécia, certifica por este meio que, ao sair da nossa fábrica, as unidades indicadas acima estão em con-formidade com as diretrizes uniformizadas da UE, os padrões de segurança da UE e os padrões específicos do produto. Este certificado deixa de ser válido se as unidades forem modificadas sem a nossa aprovação.</p>               |
| <p><b>SV EG-försäkran om överensstämmelse</b><br/>Undertecknad firma Husqvarna AB, 561 82 Huskvarna, Sverige, intygar härmed att nedan nämnda produkter, när de lämnar vår fabrik, överensstämmer med EU:s riktlinjer, EU:s säkerhetsstandarder och produktspecifika standarder. Detta intyg skall ogiltigförklaras om pro-dukten ändras utan vårt godkännande.</p>   | <p><b>PL Deklaracja zgodności WE</b><br/>Nижє podpisany przedstawiciel firmy Husqvarna AB, 561 82 Huskvarna, Szwecja, niniejszym oświadczca, że podane poniżej wyroby opuszczające fabrykę są zgodne ze zharmonizowanymi normami UE oraz z obowiązującymi w UE przepisami bezpieczeństwa i normami dotyczą-cymi danego produktu. Modyfikacja wyrobów bez naszej zgody powoduje unieważnienie niniejszego certyfikatu.</p>                    |
| <p><b>DA EU-overensstemmelseerklæring</b><br/>Undertegnede, Husqvarna AB, 561 82 Huskvarna, Sverige erklærer hermed, at nedenfor anførte enheder er i overensstemmelse med de harmoniserede EUret-ningslinjer, EU-standarder for sikkerhed og produkt-specifikke standarder, når de forlader fabriken. Denne erklæring ugyldiggøres, hvis enhederne ændres uden vores godkendelse.</p>  | <p><b>HU EK megfeleléségi nyilatkozat</b><br/>Alulírott Husqvarna AB, 561 82 Huskvarna, Svédország ezzel tanúsítja, hogy az alábbiakban leírt egységek a gyár elhagyásakor megfeleltek a harmonizált uniós előírásoknak és biztonsági és termékspecifikus szab-ványoknak. Ez a tanúsítvány érvényét veszti, ha az egységeket jóváhagyásunk nélkül átalakítják.</p>   |



|  |   |
|--|---|
| <p><b>CS Prohlášení o shodě ES</b><br/> Níže uvedená společnost Husqvarna AB, 561 82 Huskvarna, Švédsko, tímto potvrzuje, že při opuštění naší továrny jsou jednotky uvedené níže v souladu s harmonizovanými pokyny EU, standardy EU ohledně bezpečnosti a specifickými produktovými standardy. Tento certifikát pozbývá platnosti, pokud dojde k úpravě jednotek bez našeho schválení.</p>                             | <p><b>RO Declarație de conformitate CE</b><br/> Subscrisa, Husqvarna AB, 561 82 Husqvarna, Suedia, certifică prin prezenta că, la momentul ieșirii din fabrica noastră, unitățile indicate mai jos sunt în conformitate cu directivele UE armonizate, cu standardele UE de siguranță și cu standardele specifice ale produsului. Prezentul certificat devine nul dacă unitățile sunt modificate fără aprobarea noastră.</p> |
| <p><b>SK EÚ vyhlásenie o zhode</b><br/> Dolu podpísaná spoločnosť Husqvarna AB, 561 82 Huskvarna, Švédsko týmto osvedčuje, že nižšie uvedené jednotky boli v súlade s harmonizovanými usmerneniami EÚ, normami EÚ v oblasti bezpečnosti a špecifickými normami týkajúcimi sa produktu v čase opustenia výrobného závodu. Toto osvedčenie stráca platnosť, ak boli jednotky zmenené bez nášho súhlasu.</p>                | <p><b>BG Декларация за съответствие на EО</b><br/> С настоящото долуподписаната, Husqvarna AB, 561 82 Huskvarna, Швеция, удостоверява, че при напускане на фабриката модулите, посочени по-долу, са в съответствие с хармонизираните директиви на ЕС, стандартите на ЕС за безопасност и специфичните за продукта стандарти. Този сертификат става невалиден, ако модулите са променени без нашето одобрение.</p>           |
| <p><b>EL Δήλωση Συμμόρφωσης ΕΚ</b><br/> Η υπογεγραμμένη εταιρεία, Husqvarna AB, 561 82 Huskvarna, Σουηδία, πιστοποιεί ότι, κατά την έξοδο από το εργοστάσιο, οι μονάδες που αναφέρονται κατωτέρω συμμορφώνονται με τις εναρμονισμένες οδηγίες ΕΕ, τα πρότυπα ασφαλείας της ΕΕ και τα συγκεκριμένα πρότυπα προϊόντος. Αυτό το πιστοποιητικό καθίσταται άκυρο εάν οι μονάδες έχουν τροποποιηθεί χωρίς την έγκρισή μας.</p> | <p><b>ET EÜ vastavusdeklaratsioon</b><br/> Allakirjutatu Husqvarna AB, 561 82 Huskvarna, Rootsia, kinnitab käesolevaga, et tehased väljumisel vastavad allpool nimetatud seadmed harmoneeritud EL-i suunistele, EL-i ohutusstandarditele ja tootele eriomastele standarditele. See vastavuskinnitus kaotab kehtivuse, kui seadet muudetakse ilma meie heakskiiduta.</p>   |
| <p><b>SL Izjava ES o skladnosti</b><br/> Spodaj podpisana, Husqvarna AB, 561 82 Huskvarna, Švedska, s to izjavo potrjuje, da je bila spodaj navedena enota ob izhodu iz tovarne skladna z usklajenimi smernicami EU, standardi EU za varnost in standardi, specifičnimi za izdelek. Izjava postane neveljavna v primeru neodobrene spremembe enote.</p>  | <p><b>LT EB atitikties deklaracija</b><br/> Husqvarna AB, 561 82 Huskvarna, Sweden, garantuoja, kad iš gamyklos siunčiami toliau nurodyti įrenginiai atitinka subditintus EB reikalavimus, EB saugos ir konkretaus gaminio standartus. Pakeitus gaminį be mūsų patvirtinimo, nutraukiamas šio sertifikato galiojimas.</p>   |
| <p><b>HR Izjava o uskladenosti EZ</b><br/> Níže potpisana Husqvarna AB, 561 82 Huskvarna, Švedska, ovime potvrđuje kako su u nastavku navedene jedinice prilikom napuštanja tvornice bile u skladu s uskladenim smjernicama EU, EU sigurnosnim standardima i standardima specifičnima za proizvod. Ova certifikacija poništava se ako se jedinice izmjenjuju bez odobrenja.</p>  | <p><b>LV EK atbilstības deklarācija</b><br/> Uzņēmums Husqvarna AB, 561 82 Huskvarna, Zviedrija, ar parakstu apliecina, ka tālāk minētās vienības, pamatot rūpniec, atbilst saskaņotajām ES vadlīnijām, ES drošības standartiem un izstrādājuma specifiskajiem standartiem. Šis sertifikāts tiek anulēts, ja šīs vienības tiek modificētas bez mūsu apstiprinājuma.</p>   |



## Deutschland / Germany

GARDENA Manufacturing GmbH  
Central Service  
Hans-Lorenser-Straße 40  
D-89079 Ulm  
Produktfragen:  
(+49) 731 490-123  
Reparaturen:  
(+49) 731 490-290  
service@gardena.com

## Albania

COBALT Sh.p.k.  
Rr. Siri Kodra  
1000 Tirana

## Argentina

Husqvarna Argentina S.A.  
Av.del Libertador 5954 –  
Piso 11 – Torre B  
(C1428ARP) Buenos Aires  
Phone: (+54) 11 5194 5000  
info.gardena@  
ar.husqvarna.com

## Armenia

Garden Land Ltd.  
61 Tigran Mets  
0005 Yerevan

## Australia

Husqvarna Australia Pty. Ltd.  
Locked Bag 5  
Central Coast BC  
NSW 2252  
Phone: (+ 61) (0) 2 4352 7400  
customer.service@  
husqvarna.com.au

## Austria / Österreich

Husqvarna Austria GmbH  
Industriezeile 36  
4010 Linz  
Tel.: (+43) 732 77 01 01-485  
service.gardena@  
husqvarnagroup.com

## Azerbaijan

Firm Progress  
a. Aliyev Str. 26A  
1052 Baku

## Belgium

Husqvarna België nv/sa  
Gardena Division  
Rue Egide Van Ophem 111  
1180 Uccle/Ukkel  
Tel.: (+32) 2 720 92 12  
Mail: info@gardena.be

## Bosnia / Herzegovina

SILK TRADE d.o.o.  
Industrijska zona Bukva bb  
74260 Tešanj

## Brazil

Husqvarna do Brasil Ltda  
Av. Francisco Matarazzo,  
1400 – 19<sup>a</sup> andar  
São Paulo – SP  
CEP: 05001-903  
Tel: 0800-112252  
marketing.br.husqvarna@  
husqvarna.com.br

## Bulgaria

AGROLAND България АД  
бул. 8 Декември, № 13  
Офис 5  
1700 Студентски град  
София  
Тел.: (+359) 24 66 6910  
info@agroland.eu

## Canada / USA

GARDENA Canada Ltd.  
100 Summerlea Road  
Brampton, Ontario L6T 4X3  
Phone: (+1) 905 792 93 30  
info@gardenacanada.com

## Chile

Maquinarias Agroforestales  
Ltda. (Maga Ltda.)  
Santiago, Chile  
Avda. Chesterton  
# 8355 comuna Las Condes  
Phone: (+56) 2 202 4417  
Dalton@мага.cl  
Zipcode: 7560330

## China

Husqvarna (Shanghai)  
Management Co., Ltd.  
富世华 (上海) 管理  
有限公司  
3F, Benq Square B,  
No207, Song Hong Rd.,  
Chang Ning District,  
Shanghai, PRC. 200335  
上海市长宁区淞虹路  
207号明  
基广场B座3楼, 邮编:  
200335

## Colombia

Husqvarna Colombia S.A.  
Calle 18 No. 68 D-31, zona  
Industrial de Montevideo  
Bogotá, Cundinamarca  
Tel. 571 2922700 ext. 105  
jairo.salazar@  
husqvarna.com.co

## Costa Rica

Compania Exim  
Euroiberoamericana S.A.  
Los Colegios, Moravia,  
200 metros al Sur del Colegio  
Saint Francis – San José  
Phone: (+506) 297 68 83  
exim\_euro@racsa.co.cr

## Croatia

SILK ADRIA d.o.o.  
Josipa Lončara 3  
10090 Zagreb  
Phone: (+385) 1 3794 580  
silk.adria@zg.t-com.hr

## Cyprus

Med Marketing  
17 Digeni Akritia Ave  
P.O. Box 27017  
1641 Nicosia

## Czech Republic

Husqvarna Cesko s.r.o.  
Türkova 2319/5b  
149 00 Praha 4 – Chodov  
Bezplatná infolinka :  
800 100 425  
servis@cz.husqvarna.com

## Denmark

GARDENA DANMARK  
Lejrvej 19, st.  
3500 Værløse  
Tlf.: (+45) 70 26 47 70  
husqvarna@husqvarna.dk  
www.gardena.com / dk

## Dominican Republic

BOSQUESA, S.R.L  
Carretera Santiago Licey  
Km. 5 ½  
Esquina Copal II.  
Santiago  
Dominican Republic  
Phone: (+809) 736-0333  
joserbosquesa@claro.net.do

## Ecuador

Husqvarna Ecuador S.A.  
Arupos E1-181 y 10 de  
Agosto, Quito, Pichincha  
Tel. (+593) 22800739  
francisco.jacome@  
husqvarna.com.ec

**Estonia**

Husqvarna Eesti OÜ  
Gardena Division  
Valdeku 132  
Tallinn  
11216, Estonia  
info@gardena.ee

**Finland**

Oy Husqvarna Ab  
Gardena Division  
Lautatarhankatu 8 B / PL 3  
00581 HELSINKI  
info@gardena.fi

**France**

Husqvarna France  
9/11 Allée des pierres  
mayettes  
92635 Gennevilliers Cedex  
France  
http://www.gardena.com/ fr  
N° AZUR: 0 810 00 78 23  
(Prix d'un appel local)

**Georgia**

ALD Group  
Beliashvili 8  
1159 Tbilisi

**Great Britain**

Husqvarna UK Ltd  
Preston Road  
Aycliffe Industrial Park  
Newton Aycliffe  
County Durham  
DL5 6UP  
info.gardena@husqvarna.co.uk

**Greece**

Π.ΠΑΠΑΔΟΠΟΥΛΟΣ ΑΕΒΕ  
Λεωφ. Αθηνών 92  
Αθήνα  
Τ.Κ.104 42  
ΕΜΑΔΑ  
Τηλ. (+30) 210 5193 100  
info@papadopoulos.com.gr

**Hungary**

Husqvarna Magyarország Kft.  
Ezred u. 1 - 3  
1044 Budapest  
Telefon: (+36) 1 251-4161  
vevoszolgalat.husqvarna@  
husqvarna.hu

**Iceland**

Ó. Johnson & Kaaber  
Tunguhalsi 1  
110 Reykjavik  
ooj@ojk.is

**Ireland**

Husqvarna UK Ltd  
Preston Road  
Aycliffe Industrial Park  
Newton Aycliffe  
County Durham  
DL5 6UP  
info.gardena@  
husqvarna.co.uk

**Italy**

Husqvarna Italia S.p.A.  
Via Santa Vecchia 15  
23868 VALMADRERA (LC)  
Phone: (+39) 0341.203.111  
assistenza.italia@  
it.husqvarna.com

**Japan**

KAKUICHI Co. Ltd.  
Sumitomo Realty &  
Development Kojimachi  
BLDG., 8F  
5 - 1 Nibanncyo  
Chiyoda-ku  
Tokyo 102-0084  
Phone: (+81) 33 264 4721  
m\_ishihara@kaku-ichi.co.jp

**Kazakhstan**

LAMED Ltd.  
155/1, Tazhibayevoi Str.  
050060 Almaty  
IP Schmidt  
Abayavenue 3B  
110 005 Kostanay

**Korea**

Kyung Jin Trading CO.,LTD.  
107-4, SunDuk Bid.,  
YangJae-dong,  
Seocho-gu,  
Seoul, (zipcode: 137-891)  
Phone: (+82) (0)2 574-6300

**Kyrgyzstan**

Alya Maki  
av. Moladaya Guardir J 3  
720014  
Bishkek

**Latvia**

Husqvarna Latvija SIA  
Gardena Division  
Ulbrokas 19A  
LV-1021 Riga  
info@gardena.lv

**Lithuania**

UAB Husqvarna Lietuva  
Gardena Division  
Aiteities pl. 77C  
LT-52104 Kaunas  
info@gardena.lt

**Luxembourg**

Magasins Jules Neuberg  
39, rue Jacques Stas  
Luxembourg-Gasperich 2549  
Case Postale No. 12  
Luxembourg 2010  
Phone: (+352) 40 14 01  
api@neuberg.lu

**Mexico**

AFOSA  
Av. Lopez Mateos Sur # 5019  
Col. La Calma 45070  
Zapopan, Jalisco, Mexico  
Phone: (+52) 33 3818-3434  
icornejo@afosa.com.mx

**Moldova**

Convel S.R.L.  
290A Muncesti Str.  
2002 Chisinau

**Netherlands**

Husqvarna Nederland B.V.  
GARDENA Division  
Postbus 50131  
1305 AC ALMERE  
Phone: (+31) 36 521 00 10  
info@gardena.nl

**Neth. Antilles**

Jonka Enterprises N.V.  
Sta. Rosa Weg 196  
P.O. Box 8200  
Curaçao  
Phone: (+599) 9 767 66 55  
pgm@jonka.com

**New Zealand**

Husqvarna New Zealand Ltd.  
PO Box 76-437  
Manukau City 2241  
Phone: (+64) (0) 9 9202410  
support.nz@husqvarna.co.nz

**Norway**

Husqvarna Norge AS  
Gardena Division  
Trøskenveien 36  
1708 Sarpsborg  
Tel: 69 10 47 00  
www.gardena.no

**Peru**

Husqvarna Perú S.A.  
 Jr. Ramón Cárcamo 710  
 Lima 1  
 Tel: (+51) 1 3320400 ext. 416  
 juan.remuzgo@husqvarna.com

**Poland**

Husqvarna  
 Poland Spółka z o.o.  
 ul. Wysockiego 15 b  
 03-371 Warszawa  
 Phone: (+48) 22 330 96 00  
 gardena@husqvarna.com.pl

**Portugal**

Husqvarna Portugal, SA  
 Lagoa - Albarraque  
 2635 - 595 Rio de Mouro  
 Tel.: (+351) 21 922 85 30  
 Fax : (+351) 21 922 85 36  
 info@gardena.pt

**Romania**

Madex International Srl  
 Soseaua Odaiei 117 - 123,  
 RO 013603 Bucuresti, S1  
 Phone: (+40) 21 352.76.03  
 madex@ines.ro

**Russia / Россия**

000 „Хускварна“  
 141400, Московская обл.,  
 г. Химки,  
 улица Ленинградская,  
 владение 39, стр.6  
 Бизнес Центр  
 „Химки Бизнес Парк“,  
 помещение ОВ02\_04  
 http://www.gardena.ru

**Serbia**

Domel d.o.o.  
 Autoput za Novi Sad bb  
 11273 Belgrade  
 Phone: (+381) 1 184888 12  
 miroslav.jejina@domel.rs

**Singapore**

Hy-Ray PRIVATE LIMITED  
 40 Jalan Pemimpin  
 #02-08 Tat Ann Building  
 Singapore 577185  
 Phone: (+65) 6253 2277  
 shiyjing@hyray.com.sg

**Slovak Republic**

Husqvarna Česko s.r.o.  
 Türkova 2319/5b  
 149 00 Praha 4 – Chodov  
 Bezplatná infolinka:  
 800 154 044  
 servis@sk.husqvarna.com

**Slovenia**

Husqvarna Austria GmbH  
 Industriezeile 36  
 4010 Linz  
 Tel.: (+43) 732 77 01 01-485  
 service.gardena@  
 husqvarnagroup.com

**South Africa**

Husqvarna  
 South Africa (Pty) Ltd  
 Postnet Suite 250  
 Private Bag X6,  
 Cascades, 3202  
 South Africa  
 Phone: (+27) 33 846 9700  
 info@gardena.co.za

**Spain**

Husqvarna España S.A.  
 Calle de Rivas nº 10  
 28052 Madrid  
 Phone: (+34) 91 708 05 00  
 atencioncliente@gardena.es

**Suriname**

Agrofix n.v.  
 Verlengde Hogestraat #22  
 Phone: (+597) 472426  
 agrofix@sr.net  
 Pobox : 2006  
 Paramaribo  
 Suriname – South America

**Sweden**

Husqvarna AB  
 Gardena Division  
 S-561 82 Huskvarna  
 info@gardena.se

**Switzerland / Schweiz**

Husqvarna Schweiz AG  
 Consumer Products  
 Industriestrasse 10  
 5506 Mägenwil  
 Phone:  
 (+ 41) (0) 62 887 37 90  
 info@gardena.ch

**Turkey**

Dost Bahçe Diş Ticaret  
 Mümeslilik A.Ş  
 Yunus Mah. Adil Sok. No: 3  
 İc Kapi No: 1 Kartal  
 34873 İstanbul  
 Phone: (+90) 216 38 93 939  
 info@dostbahce.com.tr

**Ukraine / Україна**

ТОВ «Хусварна Україна»  
 вул. Васильківська, 34,  
 офіс 204-г  
 03022, Київ  
 Тел. (+38) 044 498 39 02  
 info@gardena.ua

**Uruguay**

FELI SA  
 Entre Rios 1083 CP 11800  
 Montevideo – Uruguay  
 Tel : (+598) 22 03 18 44  
 info@felisa.com.uy

**Venezuela**

Corporación Casa y  
 Jardín C.A.  
 Av. Caroní, Edif. Trezmen, PB.  
 Colinas de Bello Monte.  
 1050 Caracas.  
 Tlf : (+58) 212 992 33 22  
 info@casayjardin.net.ve

8832-20.960.01/1217  
 © GARDENA  
 Manufacturing GmbH  
 D-89070 Ulm  
 http://www.gardena.com