

EVC 1000 Art. 4068

D	Betriebsanleitung Elektro-Vertikutierer	CZ	Návod k použití Elektrický vertikutátor
GB	Operating Instructions Electric Aerator	SK	Návod na použitie Elektrický vertikutátor
F	Mode d'emploi Scarificateur électrique	GR	Οδηγίες χρήσεως Ηλεκτρικός αναμοχλευτής
NL	Instructies voor gebruik Elektrische verticuteermachine	RUS	Инструкция по эксплуатации Аэратор электрический
S	Bruksanvisning Elektrisk Vertikalskärare	SLO	Navodilo za uporabo Električni rahljalnik
DK	Brugsanvisning Elektrisk vertikalskærer	HR	Upute za uporabu Električni prozračivač
FIN	Käyttöohje Sähkökäyttöinen pystyleikkuri	SRB	Uputstvo za upotrebu Električni vertikalator
N	Bruksanvisning Elektrisk vertikalskjærer	UA	Інструкція з експлуатації Аератор електричний
I	Istruzioni per l'uso Scarificatore elettrico	RO	Instrucțiuni de utilizare Aerator / afânător electric
E	Manual de instrucciones Aireador eléctrico	TR	Kullanım Klavuzu Elektro-Çim Havalandırma
P	Instruções de utilização Escarificador de relva eléctrico	BG	Инструкция за експлоатация Електрически аератор за трева
PL	Instrukcja obsługi Elektryczny wertykulator	AL	Manual përdorimi Elektro-Ajrosës
H	Használati útmutató Elektromos mélyszellőztető	EST	Kasutusjuhend Electric muruõhutaja
		LT	Ekspluatavimo instrukcija Elektrinis vejos aeratorius
		LV	Lietošanas instrukcija Elektriskais zālāju aerators

GARDENA Ηλεκτρικός αναμοχλευτής EVC 1000



Αυτή είναι η μετάφραση από τις γερμανικές πρωτότυπες Οδηγίες χρήσης. Παρακαλούμε να τις διαβάσετε προσεκτικά και να τις ακολουθήσετε ακριβώς. Εκμεταλλευτείτε αυτές τις οδηγίες για να ενημερωθείτε για τον ηλεκτρικό εξαερωτήρα (τη σωστή του χρήση και τις υποδείξεις ασφαλείας).



Αυτό το προϊόν μπορεί να χρησιμοποιηθεί υπό την επίβλεψη ή, αν έχουν παρασχεθεί οδηγίες σχετικά με την ασφαλή χρήση του προϊόντος και έχουν γίνει κατανοητοί οι κίνδυνοι που προκύπτουν, από παιδιά ηλικίας 8 και άνω, καθώς και από άτομα με σωματικές, αισθητήριες ή διανοητικές αναπηρίες ή έλλειψη γνώσεων και εμπειρίας. Τα παιδιά δεν πρέπει να επιτρέπεται να παίζουν με το προϊόν. Δεν θα πρέπει να γίνονται εργασίες καθαρισμού και συντήρησης από παιδιά χωρίς επίβλεψη. Η χρήση αυτού του προϊόντος από νέους κάτω των 16 ετών δεν συνιστάται.

→ Παρακαλούμε να φυλάξετε αυτές τις οδηγίες χρήσης σε ασφαλές μέρος.

Περιεχόμενα

1. Χρήσεις του ηλεκτρικού εξαερωτήρα της GARDENA ..	147
2. Οδηγίες ασφαλείας	148
3. Λειτουργία	150
4. Συναρμολόγηση	151
5. Κατά τη χρήση	151
6. Συντήρηση	152
7. Επίλυση πιθανών προβλημάτων	153
8. Αποθήκευση	155
9. Εξαρτήματα	155
10. Τεχνικά χαρακτηριστικά	155
11. Σέρβις/ Εγγύηση	156

1. Χρήσεις του ηλεκτρικού εξαερωτήρα της GARDENA

Προορισμός

Ο ηλεκτρικός εξαερωτήρας GARDENA EVC 1000 έχει σχεδιαστεί για να αραιώνει γκαζόν ή περιοχές με γρασίδι σε ιδιωτικούς και ερασιτεχνικούς κήπους. Δεν έχει σχεδιαστεί για να χρησιμοποιείται σε δημόσιους χώρους, πάρκα, γήπεδα, δρόμους, στη γεωργία ή τη δασοπονία.

Να θυμάστε ότι η τήρηση αυτών των Οδηγιών αποτελεί προϋπόθεση για τη σωστή χρήση του ηλεκτρικού εξαερωτήρα.

Προσοχή!



Για να αποφύγετε οποιοδήποτε τραυματισμό, μη χρησιμοποιείτε τον ηλεκτρικό εξαερωτήρα της GARDENA για να κουρέψετε θάμνους ή φράχτες. Επίσης μη χρησιμοποιείτε τον ηλεκτρικό εξαερωτήρα για να εξομαλύνετε τυχόν ανωμαλίες του εδάφους.

2. Οδηγίες ασφαλείας

→ Προσέξτε τις υποδείξεις ασφαλείας πάνω στον εξαιρωτήρα.



ΠΡΟΕΙΔΟΠΟΙΗΣΗ !

→ Διαβάστε το εγχειρίδιο χρήσης.



ΚΙΝΔΥΝΟΣ !

Απομακρύνετε τυχόν παριστάμενα άτομα.



ΚΙΝΔΥΝΟΣ ! Ηλεκτροπληξία !

Να διατηρείτε το εύκαμπτο καλώδιο τροφοδοσίας μακριά από τα τζίνια.



ΠΡΟΕΙΔΟΠΟΙΗΣΗ !

Να προσέχετε ιδιαίτερα τα κοφτερά τζίνια. Κρατήστε μακριά τους τα δάχτυλα των χεριών και των ποδιών.

Αποσυνδέστε το βύσμα από το ηλεκτρικό δίκτυο πριν τη συντήρηση, τη ρύθμιση και τον καθαρισμό ή αν το καλώδιο είναι μπλεγμένο ή έχει υποστεί ζημιά.

Τα τζίνια συνεχίζουν να περιστρέφονται και αφού σβήσετε το μοτέρ.

1. Γενικά

Στο παρόν παράρτημα παρουσιάζονται πρακτικές ασφαλούς λειτουργίας για όλους τους τύπους μηχανημάτων που καλύπτονται από αυτό το πρότυπο.

ΣΗΜΑΝΤΙΚΟ !

ΔΙΑΒΑΣΤΕ ΠΡΟΣΕΚΤΙΚΑ ΠΡΙΝ ΑΠΟ ΤΗ ΧΡΗΣΗ. ΚΡΑΤΗΣΤΕ ΤΟ ΓΙΑ ΜΕΛΛΟΝΤΙΚΗ ΑΝΑΦΟΡΑ.

2. Πρακτικές ασφαλούς λειτουργίας των καλλιεργητών / εξαιρωτών

2.1 Εκπαίδευση

- Διαβάστε προσεκτικά τις οδηγίες. Εξοικειωθείτε με τα **χειριστήρια** και μάθετε τη σωστή χρήση του εξοπλισμού.
- Μην επιτρέπετε ποτέ σε **παιδιά** ή σε άτομα που δεν έχουν εξοικειωθεί με αυτές τις οδηγίες να χρησιμοποιήσουν το μηχάνημα. Οι τοπικοί κανονισμοί μπορεί να θέτουν περιορισμούς για την ηλικία του χειριστή.
- Λάβετε υπόψη ότι ο χειριστής ή ο χρήστης είναι υπεύθυνος για ατυχήματα ή επικίνδυνες καταστάσεις που μπορεί να προκληθούν σε άλλα άτομα ή στην περιουσία τους.

2.2 Προετοιμασία

- Να φοράτε πάντοτε προστατευτικά ακοής και γυαλιά ασφαλείας όταν χρησιμοποιείτε το μηχάνημα.
- Πριν από τη χρήση, ελέγξτε το καλώδιο τροφοδοσίας και επέκτασης για σημάδια ζημιάς ή παλαιότητας. Αν το καλώδιο υποστεί ζημιά κατά τη χρήση, αποσυνδέστε το αμέσως από την τροφοδοσία.

ΜΗΝ ΑΓΙΖΕΤΕ ΤΟ ΚΑΛΩΔΙΟ ΠΡΙΝ ΑΠΟΣΥΝΔΕΣΤΕ ΤΗΝ ΤΡΟΦΟΔΟΣΙΑ.

Μην χρησιμοποιείτε το μηχάνημα αν το καλώδιο έχει καταστραφεί ή φθαρεί.

- Κατά τη λειτουργία του μηχανήματος, πρέπει πάντα να φοράτε σωστά υποδήματα και μακριά παντελόνι. Μην χρησιμοποιείτε το μηχάνημα με γυμνό πόδι ή φορώντας σανδάλια. Αποφεύγετε να φοράτε ριχτά ρούχα, ρούχα με κορδόνια ή γραβάτες.

- Επιθεωρήστε προσεκτικά την περιοχή όπου θα χρησιμοποιηθεί το μηχάνημα και αφαιρέστε όλα τα αντικείμενα που μπορούν να εκτοξευτούν από το μηχάνημα.
- Να λειτουργείτε το μηχάνημα σε μια προτεινόμενη θέση και μόνο σε σταθερές, επίπεδες επιφάνειες.
- Μην λειτουργείτε το μηχάνημα σε επιστρωμένες επιφάνειες ή επιφάνειες με χαλίκι, όπου τυχόν εκτινασσόμενα υλικά μπορούν να προκαλέσουν τραυματισμό.
- Πριν εκκινήσετε το μηχάνημα, βεβαιωθείτε ότι όλες οι βίδες, τα παξιμάδια, τα μπουλόνια και τα υπόλοιπα εξαρτήματα σύνδεσης είναι σωστά ασφαλισμένα και ότι οι **προφυλακτήρες** και τα προστατευτικά βρίσκονται στη θέση τους. Αντικαταστήστε τις κατεστραμμένες ή δυσανάγνωστες ετικέτες.
- Μην χρησιμοποιείτε ποτέ το μηχάνημα κοντά σε άλλα άτομα, ιδιαίτερα **παιδιά**, ή κοντά σε κατοικίδια.

2.3 Λειτουργία

- Να χρησιμοποιείτε το μηχάνημα μόνο με το φως της ημέρας ή με επαρκή τεχνητό φωτισμό.
- Να αποφεύγετε να χρησιμοποιείτε το μηχάνημα σε βρεγμένο γρασίδι.
- Να είστε πάντα σίγουροι για το πού πατάτε ανά πάσα στιγμή, ιδιαίτερα όταν εργάζεστε σε πλαγιές.
- Να περπατάτε – ποτέ να μην τρέχετε.
- Να κάνετε τη χλοοκοπή κατά πλάτος των επικλινών επιφανειών και ποτέ προς τα πάνω ή προς τα κάτω.
- Απαιτείται ιδιαίτερη προσοχή κατά την αλλαγή κατεύθυνσης σε πλαγιές.
- Μην σκαλίζετε και μην αερίζετε υπερβολικά το χώμα στις απότομες πλαγιές.
- Πρέπει να είστε εξαιρετικά προσεκτικοί κατά την οπισθοπορεία ή όταν τραβάτε το μηχάνημα προς το μέρος σας.
- Διακόψτε τη λειτουργία των **τζινιών** αν το μηχάνημα πρέπει να τεθεί υπό κλίση για τη μεταφορά κατά τη διέλευση από επιφάνειες εκτός γρα-

σιδιού, καθώς και κατά τη μεταφορά του μηχανήματος από και προς την περιοχή όπου θα χρησιμοποιηθεί.

- ι) Μην χρησιμοποιείτε ποτέ το μηχανήμα με ελαττωματικούς **προφυλακτήρες** ή προστατευτικά ή χωρίς τις συσκευές ασφαλείας, όπως π.χ. τους ανακλαστήρες ή/και τον συλλέκτη χόρτου.
- ια) Ενεργοποιήστε προσεκτικά το μοτέρ σύμφωνα με τις οδηγίες και με τα πόδια σας αρκετά μακριά από τα **τζίνια**.
- ιβ) Διατηρήστε το καλώδιο τροφοδοσίας και επέκτασης μακριά από τα **τζίνια**.
- ιγ) Μην γέρνετε το μηχανήμα κατά την ενεργοποίηση του μοτέρ, εκτός αν το μηχανήμα πρέπει να βρίσκεται υπό κλίση για την εκκίνηση. Σε αυτήν την περίπτωση, μην το γέρνετε περισσότερο από όσο είναι απολύτως απαραίτητο και ανασηκώστε μόνο το τμήμα που είναι μακριά από τον χειριστή. Να φροντίζετε πάντα να έχετε και τα δύο σας χέρια στη θέση λειτουργίας πριν επιστρέψετε το μηχανήμα στο έδαφος.
- ιδ) Μην μεταφέρετε το μηχανήμα όταν η πηγή τροφοδοσίας βρίσκεται σε λειτουργία.
- ιε) Μην πλησιάζετε τα χέρια ή τα πόδια σας κοντά ή κάτω από περιστρεφόμενα μέρη.
Να διατηρείτε πάντα απόσταση ασφαλείας από το **άνοιγμα εξόδου**.

ιστ) Σταματήστε το μηχανήμα και αφαιρέστε το βύσμα από την πρίζα. Βεβαιωθείτε ότι όλα τα κινούμενα μέρη έχουν σταματήσει τελείως:

- 1) όταν απομακρύνετε από το μηχανήμα,
- 2) προτού καθαρίσετε εμφράξεις ή αποφράξετε τη χοάνη,
- 3) προτού ελέγξετε, καθαρίσετε ή εκτελέσετε εργασίες στο μηχανήμα,
- 4) μετά από πρόσκρουση με ξένα αντικείμενα. Επιθεωρήστε το μηχανήμα για ζημιές και εκτελέστε επισκευές πριν από την επανεκκίνηση και τη λειτουργία του μηχανήματος. Αν το μηχανήμα αρχίσει να παρουσιάζει ασυνήθιστους κραδασμούς (ελέγξτε αμέσως).
- 5) επιθεωρήστε για ζημιές,
- 6) αντικαταστήστε ή επισκευάστε τυχόν κατεστραμμένα εξαρτήματα,
- 7) ελέγξτε και σφίξτε τυχόν χαλαρά εξαρτήματα.

2.4 Συντήρηση και αποθήκευση

- α) Να διατηρείτε σφικμένα όλα τα παξιμάδια, τα μπουλόνια και τις βίδες, ώστε το μηχανήμα να λειτουργεί με ασφάλεια.
- β) Να ελέγχετε συχνά το συλλέκτη γρασιδιού για φθορά ή μειωμένη απόδοση.
- γ) Για λόγους ασφαλείας, να αντικαθιστάτε τα φθαρμένα ή κατεστραμμένα εξαρτήματα.
- δ) Σε μηχανήματα με πολλά συγκροτήματα τζινιών, να προσέχετε επειδή η περιστροφή του ενός συγκροτήματος μπορεί να προκαλέσει και την περιστροφή ενός άλλου.
- ε) Να είστε προσεκτικοί κατά τη ρύθμιση του μηχανήματος, ώστε να μην παγιδευτούν τα δάκτυλά σας ανάμεσα στα κινούμενα συγκροτήματα **τζινιών** και τα σταθερά μέρη του μηχανήματος.

στ) Να αφήνετε πάντα το μηχανήμα να κρυώσει πριν το αποθηκεύσετε.

- ζ) Κατά τη συντήρηση των συγκροτημάτων **τζινιών** πρέπει να γνωρίζετε ότι, ακόμα και αν ο διακόπτης ισχύος είναι απενεργοποιημένος, το συγκρότημα **τζινιών** μπορεί να μετακινήθει.
- η) για λόγους ασφαλείας, να αντικαθιστάτε τα φθαρμένα ή κατεστραμμένα εξαρτήματα. Να χρησιμοποιείτε μόνο γνήσια ανταλλακτικά και εξαρτήματα.
- θ) Όταν θέτετε το μηχανήμα εκτός λειτουργίας για συντήρηση, επιθεώρηση, αποθήκευση ή για να αλλάξετε ένα εξάρτημα, σβήστε τον διακόπτη ισχύος, αποσυνδέστε το μηχανήμα από την τροφοδοσία και βεβαιωθείτε ότι όλα τα κινούμενα μέρη έχουν σταματήσει τελείως. Αφήστε το μηχανήμα να κρυώσει πριν εκτελέσετε τυχόν επιθεωρήσεις, προσαρμογές κ.λπ. Να συντηρείτε το μηχανήμα με προσοχή και να το διατηρείτε καθαρό.
- ι) Να αποθηκεύετε το μηχανήμα μακριά από **παιδιά**.

2.5 Σύσταση

Το μηχανήμα θα πρέπει να τροφοδοτείται μέσω μιας συσκευής διαφορικού ρεύματος (RCD) με ρεύμα ενεργοποίησης όχι μεγαλύτερο από 30 mA.

Ασφάλεια με το ηλεκτρικό ρεύμα



ΠΡΟΗΔΟΠΟΙΗΣΗ! Κίνδυνος τραυματισμού λόγω ηλεκτροπληξίας.

Αποσυνδέστε το προϊόν από την πρίζα πριν ξεκινήσετε να κάνετε εργασίες συντήρησης ή αντικατάστασης εξαρτημάτων. Με αυτόν τον τρόπο, η αποσυνδεδεμένη πρίζα πρέπει να βρίσκεται στο οπτικό σας πεδίο.

Καλώδια

Εάν χρησιμοποιηθούν καλώδια επέκτασης, πρέπει να συμμορφώνονται με τις ελάχιστες διατομές που αναφέρονται στον παρακάτω πίνακα:

Τάση	Μήκος καλωδίου	Διατομή
220 - 240 V/50 Hz	έως και 20 m	1,5 mm ²
220 - 240 V/50 Hz	20 - 50 m	2,5 mm ²

1. Τα καλώδια τροφοδοσίας και οι επεκτάσεις διατίθενται από το τοπικό γεωκεντρικό κέντρο σέρβις.
2. Χρησιμοποιείτε μόνο καλώδια επέκτασης που έχουν σχεδιαστεί ειδικά για χρήση σε εξωτερικό χώρο και τα οποία συμμορφώνονται με μία από τις παρακάτω προδιαγραφές: Συνηθισμένο καουτσούκ (60245 IEC 53), συνηθισμένο PVC (60227 IEC 53) ή συνηθισμένο PCP (60245 IEC 57).
3. Εάν ο αγωγός σύνδεσης μικρού μήκους υποστεί ζημιά, πρέπει να αντικατασταθεί από τον κατασκευαστή, τον αντιπρόσωπο σέρβις του ή άλλα άτομα με παρόμοιες πιστοποιήσεις, προκειμένου να αποφευχθεί ο κίνδυνος.

Να χρησιμοποιείτε συνδέσμους για τα καλώδια σύνδεσης.

Στην Ελβετία είναι υποχρεωτική η χρήση ρελέ ασφαλείας.

Έλεγχος πριν από κάθε χρήση:

→ Πριν από κάθε χρήση να ελέγχετε σχολαστικά τον εξεαρωτήρα.

Για λόγους ασφαλείας να φροντίζετε να αλλάζετε τα φθαρμένα ή κατεστραμμένα εξαρτήματα στο τμήμα σέρβις της GARDENA ή σε εξουσιοδοτημένο συνεργείο.

Σωστή χρήση / Υπευθυνότητα:



ΚΙΝΔΥΝΟΣ ΤΡΑΥΜΑΤΙΣΜΟΥ!

Ο εξεαρωτήρας μπορεί να προκαλέσει σοβαρούς τραυματισμούς!

- Να προσέχετε τα χέρια και τα πόδια να είναι μακριά από τον κύλινδρο του αναμοχλευτή.
- Κατά τη διάρκεια της εργασίας, μη γέρνετε τη συσκευή και μη σηκώνετε το πίσω κάλυμμα.
- Εξοικειωθείτε με τον περιβάλλοντα χώρο και ελέγξτε εάν υπάρχουν πιθανοί κίνδυνοι που δε θα μπορείτε να αντιληφθείτε λόγω του θορύβου του μοτέρ.
- Να οδηγείτε τον εξεαρωτήρα σε ρυθμό βηματισμού.
- Προσοχή όταν μετακινείστε προς τα πίσω. Υπάρχει κίνδυνος να σκοντάψετε!
- Μη χρησιμοποιείτε τον εξεαρωτήρα όταν βρέχει ή έχει υγρασία.
- Μην χρησιμοποιείτε το προϊόν όταν υπάρχει κίνδυνος καταιγίδας.
- Μην εργάζεστε με τον εξεαρωτήρα δίπλα σε πισίνες ή λιμνούλες κήπου.

→ Να τηρείτε τις ώρες κοινής ησυχίας που ισχύουν στην κοινότητά σας!

Μην υπερφορτώνετε το προϊόν.

Αυτό το προϊόν δεν προορίζεται για πολύωρη χρήση.

Μην εργάζεστε μέχρι να εξαντληθείτε.

Μην χειρίζεστε το προϊόν σε εκρηκτικές ατμόσφαιρες.

Μην χρησιμοποιείτε ποτέ το προϊόν αν είστε κουρασμένοι, άρρωστοι ή υπό την επήρεια αλκοόλ, ναρκωτικών ή φαρμάκων.

ΠΡΟΗΔΙΟΠΟΙΗΣΗ! Καρδιακή ανακοπή!

Αυτό το προϊόν παράγει ηλεκτρομαγνητικό πεδίο κατά τη διάρκεια της λειτουργίας του. Το πεδίο αυτό, υπό ορισμένες συνθήκες, ενδέχεται να προκαλεί παρεμβολές σε ενεργά ή παθητικά ιατρικά εμφυτεύματα.

Προκειμένου να μειωθεί ο κίνδυνος παθήσεων που μπορεί να προκαλέσουν τραυματισμό ή θάνατο, συνιστούμε στα άτομα με ιατρικά εμφυτεύματα να συμβουλευτούν το θεράποντα ιατρό τους και τον κατασκευαστή του ιατρικού εμφυτεύματος, πριν να θέσουν το προϊόν σε λειτουργία.

ΠΡΟΗΔΙΟΠΟΙΗΣΗ! Κίνδυνος ασφυξίας!

Υπάρχει μεγάλος κίνδυνος κατάποσης μικρών εξαρτημάτων. Επίσης, υπάρχει κίνδυνος ασφυξίας νηπίων από την πλαστική σακούλα (polybag). Απορρίψτε τις πλαστικές σακούλες αμέσως μετά τη συναρμολόγηση του προϊόντος.

3. Λειτουργία

Σωστή αραίωση:

Ο εξεαρωτήρας προορίζεται για την απομάκρυνση βρύων από το γκαζόν και την κοπή αγριόχορτων με μικρή ρίζα.

Για να έχετε περιποιημένο γκαζόν σας συνιστούμε την αραίωσή του 2 φορές ετησίως, την άνοιξη και το φθινόπωρο.

→ Κουρέψτε πρώτα από όλα το γκαζόν στο ύψος που επιθυμείτε. Αυτό συνιστάται ιδιαίτερα όταν το γκαζόν είναι πολύ ψηλό (π.χ. μετά την περίοδο των διακοπών).

Σύσταση:

Όσο πιο χαμηλά κομμένο είναι το γκαζόν, τόσο καλύτερα γίνεται η αραίωση και τόσο λιγότερο πιέζεται ο εξεαρωτήρας, δηλαδή τόσο μεγαλύτερη είναι η διάρκεια ζωής του κυλίνδρου του.

Εάν παραμείνετε πολύ ώρα σε ένα σημείο με ενεργοποιημένη τη συσκευή ή όταν το έδαφος στην περιοχή αραίωσης είναι υγρό ή πολύ στεγνό, τότε μπορεί να τραυματίσετε τον χλοοτάπητα.

→ Για καλό αποτέλεσμα εργασίας να οδηγείτε τον εξεαρωτήρα με σταθερή ταχύτητα, σε όσο πιο ίσιες λωρίδες γίνεται, κατά μήκος του κήπου σας.

Για πλήρη αραίωση χωρίς κενά, οι λωρίδες πρέπει να εφάπτονται.

- Να οδηγείτε τη συσκευή πάντα με την ίδια ταχύτητα, ανάλογα με την ποιότητα του εδάφους.
- Όταν εργάζεστε σε περιοχή με κλίση, να στέκεστε πάντα διαγώνια προς την πλαγιά και να πατάτε γερά. Μην εργάζεστε σε πολύ κατηφορικά/άνηφορικά σημεία.

Υπάρχει κίνδυνος να σκοντάψετε!

Να προσέχετε ιδιαίτερα όταν προχωράτε προς τα πίσω και όταν τραβάτε τον εξερωτήρα.

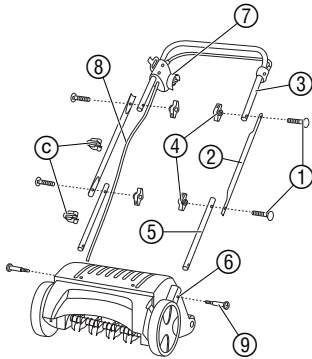
Κατά την αραίωση σε εδάφη με πολλά βρύα, συνιστούμε να ξανασπείρετε το γκαζόν μετά την αραίωση. Έτσι αναζωογονείται ταχύτερα το γκαζόν που είχε πνιγεί από τα βρύα.

4. Συναρμολόγηση

Συναρμολόγηση χειρολαβής:



→ Κατά τη συναρμολόγηση, μην τραβάτε το καλώδιο σύνδεσης ⑧.



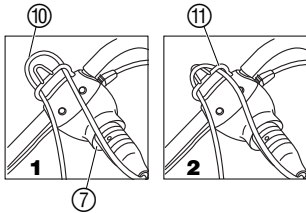
1. Βάλτε τα δύο κατώτερα τμήματα της χειρολαβής ⑤ (με το άκρο με τη στρογγυλή οπή) στην υποδοχή του καλύμματος του κινητήρα ⑥ και βιδώστε τις βίδες ⑨ με σταυροκατσάβιδο.
2. Βάλτε τα δύο μπουλόνια ① από έξω στις οπές των δύο μεσαίων τμημάτων ② και βιδώστε τα με τα δύο παξιμάδια-πεταλούδες ④ στα κάτω τμήματα της χειρολαβής ⑤.
3. Με τα άλλα δύο μπουλόνια ① και τα παξιμάδια-πεταλούδες ④ βιδώστε το επάνω τμήμα με το μοχλό εκκίνησης ③ στα μεσαία τμήματα ②. *Η χειρολαβή έχει συναρμολογηθεί.*

Προσοχή! Συναρμολογήστε το επάνω τμήμα με το μοχλό εκκίνησης ③ έτσι ώστε το βύσμα ⑦ με το καλώδιο ⑧ να βρίσκονται στη δεξιά πλευρά (προς την κατεύθυνση κίνησης) (βλ. απεικόνιση).

4. Στερεώστε το καλώδιο ⑧ με τα δύο κλιπ καλωδίου ③ στη χειρολαβή.

5. Χειρισμός

Σύνδεση μπαλαντέζας:



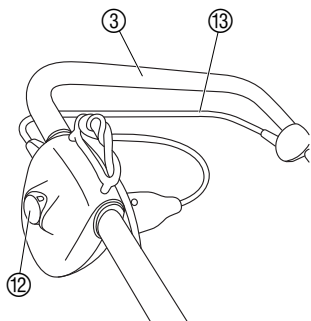
1. Βάλτε τη σύνδεση της μπαλαντέζας ⑩ στο βύσμα ⑦.
2. Περάστε το καλώδιο της μπαλαντέζας ⑩ σαν θηλιά μέσα από τον οδηγό καλωδίου ⑪ 1 και κρεμάστε το 2. *Έτσι αποφεύγετε την αθέλητη αποσύνδεση.*
3. Συνδέστε το καλώδιο της μπαλαντέζας ⑩ σε πρίζα δικτύου.

Εκκίνηση του εξερωτήρα:



Κίνδυνος τραυματισμού όταν δεν απενεργοποιείται αυτόματα ο εξερωτήρας!

→ Μην απενεργοποιείτε τα συστήματα ασφαλείας του εξερωτήρα (π.χ. με δέσιμο του μοχλού εκκίνησης στο επάνω τμήμα της χειρολαβής)!



ΚΙΝΔΥΝΟΣ ! Ο κύλινδρος του εξαερωτήρα συνεχίζει να περιστρέφεται λίγο ακόμη μετά την απενεργοποίησή του:

- **Ποτέ** μη σηκώνετε, μη γέρνετε και μη μεταφέρετε τον εξαερωτήρα όταν λειτουργεί ο κινητήρας!
- Ποτέ μην ξεκινάτε σε σκληρό έδαφος (π.χ. άσφαλτο).
- Να τηρείτε πάντα την απαραίτητη απόσταση ασφαλείας από τον κύλινδρο του εξαερωτήρα, όπως καθορίζεται από τις οδηγίες.

1. Τοποθετήστε τον εξαερωτήρα σε επίπεδη επιφάνεια.
2. Κρατήστε πιεσμένο το πλήκτρο φραγής εκκίνησης ⑫ και τραβήξτε τον βραχίονα εκκίνησης ⑬ από το επάνω τμήμα της χειρολαβής ③. Ο εξαερωτήρας ξεκινάει.
3. Αφήστε ελεύθερο το διακόπτη ασφαλείας ⑩.

Η μπαλαντζά ⑩ πρέπει κατά τη διάρκεια της αραίωσης να οδηγείται πάντα προς την κατεύθυνση κίνησης πλευρικά από την επιφάνεια που επεξεργάζεστε. Να εργάζεστε πάντα μακριά από το καλώδιο.

Προστασία μπλοκαρίσματος: Εάν μπλοκαριστεί ο κύλινδρος του εξαερωτήρα π.χ. από ξένο αντικείμενο, αφήστε αμέσως ελεύθερο το μοχλό εκκίνησης. Εάν το μπλοκάρισμα διαρκέσει περισσότερο από 10 δευτερόλεπτα χωρίς να αφεθεί ελεύθερος ο μοχλός εκκίνησης, ενεργοποιείται η προστασία μπλοκαρίσματος. Στην περίπτωση αυτή αφήστε αμέσως ελεύθερο το μοχλό εκκίνησης. Αφού κρουώσει επί περ. 1. λεπτό μπορεί να επανεκκινηθεί ο εξαερωτήρας.

6. Συντήρηση



ΚΙΝΔΥΝΟΣ !

Τραυματισμοί από τον κύλινδρο του εξαερωτήρα!

- Πριν από εργασίες συντήρησης να βγάξετε το φιλ από την πρίζα και να περιμένετε την ακινητοποίηση του κυλίνδρου.
- Κατά τη διάρκεια των εργασιών συντήρησης να φοράτε γάντια εργασίας.

Καθαρισμός του εξαερωτήρα:

Να καθαρίζετε τον εξαερωτήρα μετά από κάθε χρήση.



Κίνδυνος σωματικής βλάβης και υλικών ζημιών!

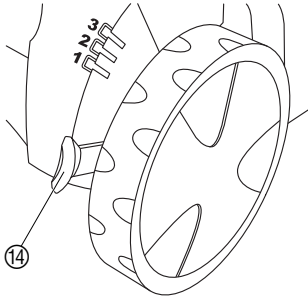
- Μην καθαρίζετε τον εξαερωτήρα κάτω από τρεχούμενο νερό (ιδιαίτερα με υψηλή πίεση).
- Για τον καθαρισμό του εξαερωτήρα μη χρησιμοποιείτε σκληρά ή αιχμηρά αντικείμενα.

→ Να καθαρίζετε τους τροχούς, τον κύλινδρο και το κάλυμμα από γρασίδι και άλλα κολλημένα κατάλοιπα της αραίωσης.

Ρύθμιση αντιστάθμισης της φθοράς:

Ο εξαερωτήρας υπόκειται σε φθορά από τη χρήση. Όσο πιο εντατική ή αυτή, τόσο μεγαλύτερη η φθορά των μαχαιριών. Τα σκληρά ή πολύ σκληρά εδάφη επιταχύνουν τη φθορά όπως και η υπερβολική χρήση του εξαερωτήρα.

Εάν το αποτέλεσμα της εργασίας δεν είναι ικανοποιητικό εξαιτίας της φθοράς των μαχαιριών, ο κύλινδρος του εξαερωτήρα μπορεί να επαναρυθμιστεί 2 φορές.



Ο κύλινδρος του εξαερωτήρα διαθέτει 4 θέσεις ρύθμισης:

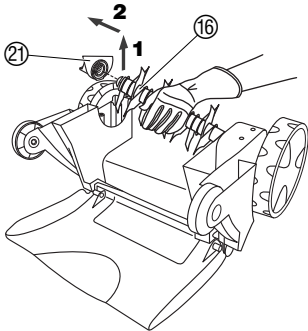
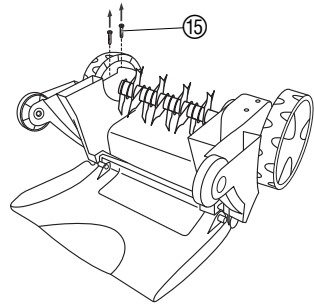
- **Θέση μεταφοράς**
- **Θέση αραίωσης 1 :**
- **Θέση αραίωσης 2 :**
σε περίπτωση φθοράς μαχαιριών (ο κύλινδρος χαμηλώνει κατά 3 mm.)
- **Θέση αραίωσης 3 :**
Δεύτερη θέση αραίωσης σε περίπτωση φθοράς μαχαιριών (ο κύλινδρος χαμηλώνει κατά 3 mm ακόμη.)

Πιέστε το μοχλό αντιστάθμισης της φθοράς (14) λίγο προς τα έξω από το κάλυμμα και φέρτε τον στην επιθυμητή θέση.

Προσοχή: Η αντιστάθμιση της φθοράς δε χρησιμοποιείται για ρύθμιση του ύψους. Η επαναρύθμιση του κυλίνδρου που γίνεται χωρίς ορατή φθορά μπορεί να προκαλέσει τη βλάβη του κυλίνδρου ή την υπερφόρτωση του κινητήρα.

7. Επίλυση πιθανών προβλημάτων

Αλλαγή του κυλίνδρου του αναμοχλευτή:



ΚΙΝΔΥΝΟΣ !

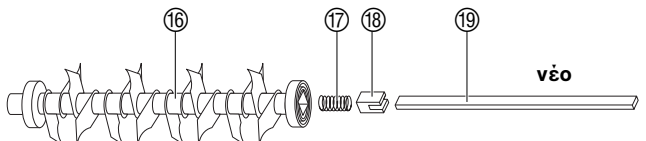
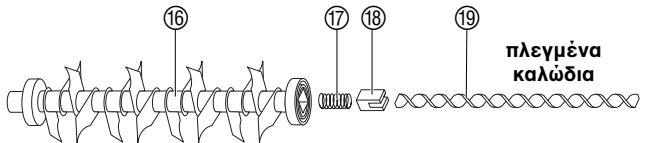
Τραυματισμοί από τον κύλινδρο του εξαερωτήρα!

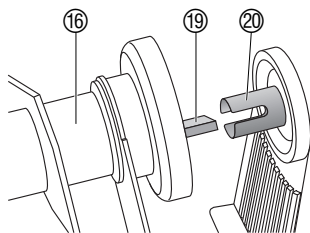
→ Πριν την αποκατάσταση της βλάβης, να βγάξετε το φιν από την πρίζα και να περιμένετε την ακινητοποίηση του κυλίνδρου του εξαερωτήρα.

→ Κατά την διάρκεια της αποκατάστασης των βλαβών να φοράτε γάντια εργασίας.

Εάν ο κύλινδρος αραίωσης βρίσκεται στη θέση αντιστάθμισης της φθοράς 3 και έχει φθαρεί, τότε πρέπει να τον αντικαταστήσετε. Επιτρ-έπεται μόνο η χρήση του γνήσιου **κύλινδρου αραίωσης της GARDENA για το προϊόν 4068**, που μπορείτε να αγοράσετε από το τμήμα σέρβις της GARDENA.

1. Ξεβιδώστε δύο βίδες (15) στην κάτω πλευρά του εξαερωτήρα.
2. Σηκώστε λοξά τον κύλινδρο αραίωσης (16) και αφαιρέστε τον άξονα 2.
3. Αφαιρέστε το κουζινέτο (21) από τον κύλινδρο αραίωσης (16).
4. Βάλτε μέσα νέο ελατήριο (17), νέο οδηγό (18) και νέο άξονα στρέψης (19) στο νέο κύλινδρο αραίωσης (16).





5. Βάλτε το νέο κύλινδρο του εξεαρωτήρα 16 στον άξονα μετάδοσης κίνησης έτσι ώστε ο άξονας στρέψης 19 να βρίσκεται στη σχισμή του άξονα μετάδοσης κίνησης 20.
6. Βάλτε το κουζινέτο 21 στον κύλινδρο του εξεαρωτήρα 16.
7. Βιδώστε το κουζινέτο 21 με τις βίδες 15, χωρίς να τις σφίξετε υπερβολικά, με το κάτω τμήμα της συσκευής.
8. Βάλτε το σύστημα αντιστάθμισης της φθοράς στη θέση αραίωσης 1 (βλ. 6. Συντήρηση "Ρύθμιση αντιστάθμισης φθοράς").

Ελάττωμα	Πιθανή αιτία	Λύση
Ασυνήθιστοι θόρυβοι στη συσκευή	Ξένο αντικείμενο στον κύλινδρο αραίωσης χτυπούν πάνω στον εξεαρωτήρα.	1. Απενεργοποιήστε τον εξεαρωτήρα, βγάλτε το φιλ από την πρίζα και περιμένετε την ακινητοποίηση του κύλινδρου.
Σφύριγμα	Ξένο αντικείμενο μπλοκάρει τον κύλινδρο του εξεαρωτήρα.	2. Απομακρύνετε το ξένο αντικείμενο. 3. Ελέγξτε αμέσως τον εξεαρωτήρα.
Σφυριχτός θόρυβος	Γλιστράει ο οδοντωτός μάντας.	→ Να επισκευαστεί από το τμήμα σέρβις της GARDENA.
Δεν παίρνει μπροστά ο κινητήρας	Ελαττωματικό καλώδιο.	→ Έλεγχος καλωδίου.
	Μπαλαντέζα με ενδεχ. μικρή διατομή.	→ Ρωτήστε έναν ηλεκτρολόγο.
Διακοπή λειτουργίας του κινητήρα λόγω ενεργοποίησης του συστήματος προστασίας από μπλοκάρισμα	Μπλοκάρισμα από ξένο αντικείμενο.	1. Απενεργοποιήστε τον εξεαρωτήρα, βγάλτε το φιλ από την πρίζα και περιμένετε την ακινητοποίηση του κύλινδρου. 2. Απομακρύνετε το ξένο αντικείμενο. 3. Μετά από περ.ένα λεπτό κάντε νέα εκκίνηση του εξεαρωτήρα.
	Πολύ μεγάλο βάθος αραίωσης (η αντιστάθμιση ρυθμίστηκε χωρίς ανάλογη φθορά μαχαιριών).	1. Αφήστε τον κινητήρα να κρυώσει. 2. Ρυθμίστε σωστά την αντιστάθμιση φθοράς.
	Πολύ ψηλά χόρτα.	→ Πρέπει να γίνει προκαταρκτική κοπή (βλ. 3. Λειτουργία „Σωστή αραίωση“).
Δεν είναι ικανοποιητικό το αποτέλεσμα της εργασίας	Φθαρμένος κύλινδρος αραίωσης.	→ Ρύθμιση του κύλινδρου αραίωσης (βλ. Συντήρηση).
	Ελαττωματικός οδοντωτός μάντας.	→ Να επισκευαστεί από το τμήμα σέρβις της GARDENA.
	Πολύ ψηλό γρασίδι.	→ Προκαταρκτική κοπή του γρασιδιού.
Δεν περιστρέφεται πλέον ο κύλινδρος αραίωσης	Έχει υπερστραφεί η ασφάλεια υπερφόρτωσης (πολύ κοντό ελατήριο στρέψης).	→ Αντικατάσταση του ελατηρίου στρέψης.



Για οποιοδήποτε άλλο πρόβλημα παρακαλούμε να επικοινωνήσετε με το Τεχνικό Τμήμα της GARDENA. Επισκευές επιτρέπεται να εκτελούνται μόνο από τα Τεχνικά Τμήματα της GARDENA ή από εξουσιοδοτημένους από την GARDENA αντιπροσώπους.

8. Αποθήκευση

Αποθήκευση:

Για εξοικονόμηση χώρου μπορείτε να φυλάξετε τον εξεαρωτήρα αναδιπλωμένο, αφού ξεβιδώσετε τα παξιμάδια (πεταλούδες). **Πρέπει όμως να προσέξετε να μην πιαστεί το καλώδιο.**

→ Φυλάξτε τον εξεαρωτήρα σε στεγνό, κλειστό χώρο, μακριά από παιδιά.

Μεταφορά:

1. Σβήστε τον κινητήρα, βγάλτε το φιλ από την πρίζα και περιμένετε την ακινητοποίηση του κυλίνδρου αραίωσης.
2. Για τη μεταφορά πάνω από ευαίσθητες επιφάνειες, π.χ. πλακάκια, να ρυθμίσετε το σύστημα αντιστάθμισης της φθοράς στη θέση μεταφοράς και να ανασηκώσετε τον εξεαρωτήρα.

Ανακύκλωση:

(σύμφωνα με τον κανονισμό 2012/19/ΕΕ)



Δεν επιτρέπεται να συμπεριλάβετε τη συσκευή στα κοινά οικιακά απορρίμματα, αντίθετα πρέπει να φροντίσετε για την ανακύκλωσή της από ειδικά κέντρα ανακύκλωσης.

9. Εξαρτήματα

Σακούλα για τον ηλεκτρικό εξεαρωτήρα EVC 1000

Κωδ. 4065

10. Τεχνικά χαρακτηριστικά

Ισχύς κινητήρα	1000 W
Τάση δικτύου	230 V
Συχνότητα δικτύου	50/60 Hz
Ταχύτητα λειτουργίας κυλίνδρου	2.250 σ.α.λ.
Βάρος	9 kg
Πλάτος αραίωσης	30 cm
Ρυθμίσεις αντιστάθμισης φθοράς	3 x 3 mm (3 ρυθμίσεις + μεταφορά)
Στάθμη ακουστικής πίεσης στη θέση εργασίας $L_{pA}^{1)}$	79 dB (A)
Αβεβαιότητα K_{pA}	2 dB (A)
Εκπομπή θορύβου $L_{WA}^{2)}$	μετρήθηκαν 94 dB (A) / εγγυημένα 97 dB (A)
Αβεβαιότητα K_{WA}	3 dB (A)
Ταλαντώσεις χειριού-βραχίονα $a_{vhw}^{1)}$	5,7 m/s ²

Μέθοδος μέτρησης 1) κατά EN 13684 2) κατά Οδηγία 2000/14/ΕΚ

11. Σέρβις / Εγγύηση

Σέρβις:

Παρακαλούμε επικοινωνήστε με τη διεύθυνση στην πίσω σελίδα.

Εγγύηση:

Η GARDENA Manufacturing GmbH παρέχει εγγύηση 2 έτη για αυτή τη συσκευή (από την ημερομηνία αγοράς). Η εγγύηση καλύπτει όλες τις σημαντικές βλάβες του μηχανήματος οι οποίες θα προκληθούν αποκλειστικά από σφάλματα στο υλικό ή την κατασκευή του προϊόντος.

Εάν το προϊόν καλύπτεται από εγγύηση είναι δική μας επιλογή εάν θα αντικαταστήσουμε ή θα επισκευάσουμε το προϊόν δωρεάν εφόσον ακολουθήθηκαν οι παρακάτω όροι:

- Το προϊόν έχει χρησιμοποιηθεί σωστά, σύμφωνα με τις δεδομένες πληροφορίες στο έντυπο των οδηγιών χρήσης.
- Ούτε ο αγοραστής ούτε κανένας τρίτος δεν έχει προσπαθήσει να επισκευάσει το προϊόν.

Τα αναλώσιμα του κυλίνδρου αραίωσης δεν καλύπτονται από την εγγύηση.

Η εγγύηση του εργοστασίου δεν εμποδίζει ή δεν καλύπτει τους τυχόν όρους εγγύησης από το κατάστημα πώλησης, εάν άλλα συμφωνήσατε μαζί του.

Αν παρουσιαστούν προβλήματα σε αυτή τη συσκευή, παρακαλούμε επικοινωνήστε με το Σέρβις μας.

H Termékfelelősség

Nyomatékosan utalunk arra, hogy a termékfelelősségi törvény értelmében nem felelünk a készülékeink által okozott károkért, amennyiben ezek szakszerűtlen javítás következményei, vagy ha a cseréket nem eredeti GARDENA – vagy általunk kibocsátott alkatrészekkel végzik el és a javítást nem a GARDENA megbízott szervizei végezték. Ez értelemszerűen érvényes a kiegészítő részekre és a tartozékokra is.

CZ Ručení za výrobek

Upozorňujeme výslovně na skutečnost, že podle zákona o ručení za výrobky nejsme povinni ručit za škody vyvo-
lané našimi výrobky, pokud tyto škody byly způsobeny neodbornou opravou nebo v případě výměny dílů nebyly
použity naše originální díly GARDENA, popř. díly, které jsme schválili, a oprava nebyla provedena v servisu
GARDENA nebo autorizovaným specialistou. Analogické ustanovení platí rovněž pro doplňky a příslušenství.

SK Zodpovednosť za vady výrobku

Výslovné zdôrazňujeme, že podľa zákona o ručení za výrobok nie sme zodpovední za škody spôsobené našim
zariadením, ak sú spôsobené nesprávnou opravou, alebo ak sa nepoužili originálne diely GARDENA alebo nami
schválené diely a ak nebola oprava vykonaná značkovou opravovňou GARDENA alebo autorizovaným odborní-
kom. To isté platí aj pre doplnkové diely a príslušenstvo.

GR Υπαιότητα προϊόντος

Κάνουμε σαφές ότι, σύμφωνα με τους νόμους παραγωγής των προϊόντων, δεν είμαστε υπεύθυνοι για
καμία ζημία που προκλήθηκε από το προϊόν μας εάν δε χρησιμοποιήθηκαν για όλες τις συνδέσεις απο-
λειστικά και μόνο τα γνήσια εξαρτήματα ή ανταλλακτικά της GARDENA ή αν το σέρβις δεν πραγματο-
ποιήθηκε στο σέρβις της GARDENA. Τα ίδια ισχύουν για τα συμπληρωματικά μέρη και τα αξεσουάρ.

SLO Jamstvo za proizvode

Izrecno opozarjamo, da po Zakonu o jamstvu za proizvode, ne odgovarjamo za škode, ki so jih povzročile naše
naprave, v kolikor je bila povzročena zaradi nestrokovnega popravila, ali pa pri zamenjavi delov niso bili upora-
bljeni originalni nadomestni deli GARDENA oziroma deli, ki jih dovolimo uporabiti in če popravilo ni bilo opravljeno
v servisu GARDENA oz. pri pooblaščenem strokovnjaku. Ustrezno velja tudi za dele, ki nadgrajujejo napravo in
pribor.

HR Odgovornost za proizvod

Izričito naglašavamo da, u skladu s propisom o odgovornosti za proizvod, ne preuzimamo nikakvu odgovornost
za bilo kakvu štetu nastalu pri uporabi naših proizvoda uslijed nepravilnih popravaka ili ako izmijenjeni dijelovi
nisu originalni GARDENA dijelovi ili ako nismo odobrili njihovu uporabu i ako popravak nije izveden u ovlaštenom
servisu. Isto se odnosi i na nadomjesne dijelove i pribor.

RO Responsabilitatea legala a produsului

Menționam în mod expres ca, în concordanță cu responsabilitatea legală a produsului, nu suntem răspunzători
de nici un accident provocat de produsele noastre dacă se datorează reparării necorespunzătoare sau dacă
piesele de schimb nu sunt originale GARDENA sau aprobate de GARDENA, sau dacă reparațiile nu au fost
efectuate de un Centru de Serviciu GARDENA sau un specialist autorizat. Aceleași prevederi se aplică și piese-
lor de schimb și accesoriilor.

BG Отговорност за качество

Изрично подчертаваме, че съгласно закона за отговорност за качество, ние не носим отговорност за вредите
причинени от нашите уреди, ако същите са причинени от неправилен ремонт или при подмяната на части не
са използвани оригинални части на GARDENA или части одобрени от нас и ремонта не е извършен от сервиз
на GARDENA или оторизиран специалист. Същото важи за допълнителните части и принадлежности.

EST Tootevastutus

Juhime teie tähelepanu sellele, et tootevastatusseaduse kohaselt ei vastuta meie seadmete poolt põhjustatud
kahjude eest, kui need on tekkinud asjatundmatu paranduse tagajärjel või kui detaile vahetamisel ei kasutatud
GARDENA originaalvaruosi ega meie poolt kasutada lubatud varuosi ja kui parandustöid ei ole teinud GARDENA
klienditeenindusspetsialistid ega meie volitatud spetsialistid. Sama kehtib lisadetailide ja tarvikute kohta.

LT Atsakomybė už produkciją

Prašome atkreipti dėmesį, kad remdamiesi „Mašinų saugos“ įstatymu, neatsakome už nuostolius, sukeltus
mūsų prietaisų, jei jie atsirado dėl netinkamo remonto, arba, jei keičiant dalis, buvo naudojamos neoriginalios
GARDENA dalys arba dalys, kurių mes neleidome naudoti, o remontą atliko ne GARDENA serviso centras ar
įgaliotas specialistas. Tas pats galioja papildomoms dalims ir priedams.

LV Produkta atbildība

Mēs skaidri norādām uz to, ka saskaņā ar Produktu atbildības likumu, mēs neatbildam par mūsu iekārtu radītiem
zaudējumiem, ciktāl tos ir izraisījis neatbilstošs remonts vai daļu nomaiņa ar neoriģinālām GARDENA daļām vai
ne ar mūsu norādītajām detaļām un remontu nav veicis GARDENA serviss vai pilnvarots speciālists. Tas pats
attiecas uz papildinošajām daļām un piederumiem.

<p>D EG-Konformit�tserkl�ring</p> <p>Der Unterzeichnete Husqvarna AB, 561 82 Huskvarna, Sweden best�tigt, dass die nachfolgend bezeichneten Ger�te in der von uns in Verkehr gebrachten Ausf�hrung die Anforderungen der harmonisierten EU-Richtlinien, EU-Sicherheitsstandards und produktspezifischen Standards erf�llen. Bei einer nicht mit uns abgestimmten �nderung der Ger�te verliert diese Erkl�rung ihre G�ltigkeit.</p>	<p>H EU azonosos�gi nyilatkozat</p> <p>Alulirott, Husqvarna AB, 561 82 Huskvarna, Sweden, igazolja, hogy az al�bb felsorolt, �tallunk forgalomba hozott term�kek megfelelnek az EU elv�r�soknak, EU biztonsos�gi norm�knak �s a term�kspecifikus szabv�nyoknak egyar�nt. A k�szl�k vel�nk nem egyeztetett v�ltoztat�sa eset�n ez a nyilatkozat �rv�ny�t veszti.</p>
<p>GB EU Declaration of Conformity</p> <p>The undersigned Husqvarna AB, 561 82 Huskvarna, Sweden, hereby certifies that, when leaving our factory, the units indicated below are in accordance with the harmonised EU guidelines, EU standards of safety and product specific standards. This certificate becomes void if the units are modified without our approval.</p>	<p>CZ ES Prohl�sen� o shod�</p> <p>Ni�e podepsan� spole�nost Husqvarna AB, 561 82 Huskvarna, Sweden, potvrzuje, �e ni�e ozna�en� p�stroj v proveden�, kter� jsme uvedli na trh, spln�je po�adavky uveden� v harmonizovan�ch sm�rnic�ch EU, v bezpe�nostn�ch standardech EU a ve standardech pro dan� produkt. V p�r�pad� zm�ny p�stroje, kter� n�mi nebyla odsouhlasena, ztr�ci toto prohl�sen� platnost.</p>
<p>F Certificat de conformit� aux directives europ�ennes</p> <p>Le constructeur, soussign� : Husqvarna AB, 561 82 Huskvarna, Sweden, d�clare qu'� la sortie de ses usines le mat�riel neuf design� ci-dessous �tait conforme aux prescriptions des directives europ�ennes �nonc�es ci-apr�s et conforme aux r�gles de s�curit� et autres r�gles qui lui sont applicables dans le cadre de l'Union europ�enne. Toute modification port�e sur ce produit sans l'accord express de Husqvarna supprime la validit� de ce certificat.</p>	<p>SK ES Vyhlasenie o zhode</p> <p>Dolu podpisan� spole�nost Husqvarna AB, 561 82 Huskvarna, Sweden, potvrzuje, �e ďalej ozna�en� p�stroj v vyhotoven� nami uvedenom do prev�dzky spn� po�adavky harmonizovan�ch smernic EU, bezpe�nostn�ch standardov EU a standardov špecifick�ch pre produkt. V p�r�pad� zmeny p�stroja, ktor� nebola nami odsuhlasen�, stráca toto vyhl�senie platnosť.</p>
<p>NL EU-overeenstemmingsverklaring</p> <p>Ondergetekende Husqvarna AB, 561 82 Huskvarna, Sweden, bevestigt, dat het volgende genoemde apparaat in de door ons in de handel gebrachte uitvoering voldoet aan de eis van, en in overeenstemming is met de EU-richtlijnen, de EU-veiligheidsstandaard en de voor het product specifieke standaard. Bij een niet met ons afgestemde verandering aan het apparaat verliest deze verklaring haar geldigheid.</p>	<p>GR Πιστοποιητικό συμφωνίας ΕΚ</p> <p>Η υπογεγραμμένη: Husqvarna AB, 561 82 Huskvarna, Sweden πιστοποιεί ότι τα μηχανήματα που υποδεικνύονται κάτωθι, όταν φεύγουν από το εργοστάσιο, είναι κατασκευασμένα σύμφωνα με τις οδηγίες της Ευρωπαϊκής Κοινότητας, τα Κοινοτικά πρότυπα ασφαλείας και τις προδιαγραφές. Αυτό το πιστοποιητικό δεν ισχύει σε περίπτωση που τα προϊόντα τροποποιηθούν χωρίς την έγκρισή μας.</p>
<p>S EU Tillverkarintyg</p> <p>Undertecknad firma Husqvarna AB, 561 82 Huskvarna, Sweden, intygar h�rmed att nedan n�mnda produkter �verensst�mmer med EU:s direktiv, EU:s s�kerhetsstandard och produktspecifikation. Detta intyg upph�r att g�lla om produkten �ndras utan v�rt tillst�nd.</p>	<p>SLO Izjava o skladnosti s pravili EU</p> <p>Podpisano podjetje, Husqvarna AB, 561 82 Huskvarna, Sweden, potrjuje, da v nadaljevanju navedena naprava v razli�ci, ki smo jo poslali na trg, izpolnjuje zahteve smernic EU, varnostnih standardov EU in standardov tovrstnih proizvodov. Izjava ne velja za spremembe na napravi, ki niso opravljene v skladu s nami.</p>
<p>DK EU Overensstemmelse certificat</p> <p>Undertegnede Husqvarna AB, 561 82 Huskvarna, Sweden bekr�fter hermed, at enheder listet herunder, ved afsendelse fra fabrikken, er i overensstemmelse med harmoniserede EU retningslinier, EU sikkerhedsstandarder og produkt-specifikationsstandarder. Dette certificat tr�der ud af kraft hvis enhederne er �ndret uden vor godkendelse.</p>	<p>HR Izjava o uskladenju s pravilima EU</p> <p>Potpisana tvrtka Husqvarna AB, 561 82 Huskvarna, Sweden, potvrđuje, da navedene naprave koje smo poslali u trgovine, ispunjuju zahtjeve smjernica EU, sigurnosnih standarda EU i i standarde istovrsnih proizvoda. Izjava ne va�i za promjene na napravama koje nisu napravljene u skladu s nama.</p>
<p>FIN EY-vaatimustenmukaisuusvakuutus</p> <p>Alla kirjittanut Husqvarna AB, 561 82 Huskvarna, Sweden vakuuttaa, ett� allamainittu laitteist� t�ytt�v�t tehtaatamme l�htess�n yhdenmukaistettujen EY-direktiivien, EY-turvallisuusstandardien ja tuotekohtaisten standardien vaatimukset. Laitteisiin tehdyt muutokset, joista ei ole sovittu kanssamme, johtavat t�m�n vakuutuksen raukaamiseen.</p>	<p>RO UE - Certificat de conformitate</p> <p>Prin prezenta Husqvarna AB, 561 82 Huskvarna, Sweden, certifica faptul ca, in momentul in care produsele mentionate mai jos ies din fabrica sunt in concordanta cu directivele UE, standardele de siguranta UE si standardele specifice ale produsului UE. Acest certificat devine nul in cazul modificarii aparatului f�r� aprobarea noastr�.</p>
<p>I Dichiarazione di conformit� alle norme UE</p> <p>La sottoscritta Husqvarna AB, 561 82 Huskvarna, Sweden, certifica che il prodotto qui di seguito indicato, nei modelli da noi commercializzati, � conforme alle direttive armonizzate UE nonch� agli standard di sicurezza e agli standard specifici di prodotto. Qualunque modifica apportata al prodotto senza nostra specifica autorizzazione invalida la presente dichiarazione.</p>	<p>BG EC-Декларация за съответствие</p> <p>Подписаната фирма Husqvarna AB, 561 82 Huskvarna, Sweden декларира, че описаните подолу уреди, пуснати в продажба съгласно нашата спецификация, изпълняват изискванията на хармонизираните ЕС-директиви, ЕС-стандарти за безопасност и специфичните производствени стандарти. При промяна на уреда, която не е съгласувана с нас, тази декларация губи своята валидност.</p>
<p>E Declaraci�n de conformidad de la UE</p> <p>El que suscribe Husqvarna AB, 561 82 Huskvarna, Sweden, declara que la presente mercancia, objeto de la presente declaraci�n, cumple con todas las normas de la UE, en lo que a normas t�cnicas, de homologaci�n y de seguridad se refiere. En caso de realizar cualquier modificaci�n en la presente mercancia sin nuestra previa autorizaci�n, esta declaraci�n pierde su validez.</p>	<p>EST ELI vastavusdeklaratsioon</p> <p>Allkirjutatu Husqvarna AB, 561 82 Huskvarna, Sweden kinnitab, et kirjeldatud seade vastab meie poollt ringluse viiidu kujul ELi harmoniseeritud direktiividele, ELi ohutusstandarditele ja tootega seotud standardidele. Meiega koosk�lastamata muudatuse tegemise korral seadmel kaotab see deklaratsioon kehtivuse.</p>
<p>P Certificado de conformidade da UE</p> <p>Os abaixo mencionados Husqvarna AB, 561 82 Huskvarna, Sweden, por este meio certificam que ao sair da f�brica o aparelho abaixo mencionado est� de acordo com as diretrizes harmonizadas da UE, padr�es de seguran�a e de produtos espec�ficos. Este certificado ficar� nulo se a unidade for modificada sem a nossa aprova�o.</p>	<p>LT ES Atitikties deklaracija</p> <p>Pasirašanti Husqvarna AB, 561 82 Huskvarna, Sweden patvirtina, kad �emiau nurodyti prietaisai ir ju modeliai, kuriuos palemome ir �pvyrta, patenkina harmonizuotas ES direktyvas, ES saugumo standartus ir specifinius gaminio standartus. Atlikus bet kokį prietaiso pakeitimą, kuris nėra suderintas su mumis, ši deklaracija praranda galiojimą.</p>
<p>PL Deklaracja zgodności Unii Europejskiej</p> <p>Niżej podpisany Husqvarna AB, 561 82 Huskvarna, Sweden, potwierdza, �e poni�ej opisane urz�dzenie w wykonaniu wprowadzonym przez nas do obrotu spelnia wymogi zharmonizowanych wytycznych Unii Europejskiej, standardow bezpiecze�stwa Unii Europejskiej i standardow specyficznych dla danego produktu. W przypadku wprowadzenia zmian nie uzgodnionych z nami wyjasnienie to traci swoj� w�zno�c.</p>	<p>LV ES-atbilstības deklar�cija</p> <p>Parakst�jusies Husqvarna AB, 561 82 Huskvarna, Sweden, V�cija apstiprina, ka sekojoši apzīmētās iek�rtas, kuras m�s izplat�m, sav� izpildījum� atbilst harmoniz�taj�m ES direkt�v�m, ES drošības standartiem un produkta specifikajiem standartiem. Ar m�su neapstiprin�t�m izmaiņ�m iek�rt� š� deklaracija zaud� savu derīgumu.</p>

<p>Bezeichnung des Gerätes: Elektro-Vertikutierer Description of the unit: Electric Aerator Désignation du matériel : Scarificateur électrique Omschrijving van het apparaat: Elektrische verticuteermachine Produktbeskrivning: Elektrisk Vertikalskärare Beskrivelse af enhederne: Elektrisk vertikalskærer Laitteiden nimitys: Sähkökäyttöinen pystyleikkuri Descrizione del prodotto: Scarificatore elettrico Descripción de la mercancía: Aireador eléctrico Descrição do aparelho: Escarificador de relva eléctrico Opis urządzenia: Elektryczny wertykulator A készlék megnevezése: Elektromos mlyszellőztető Označení přístroje: Elektrický vertikutátor Označenie prístroja: Elektrický vertikutátor Όνομασία της συσκευής: Ηλεκτρικός αναμoχλευτής Oznaka naprave: Električni rahljalnik Descrierea articolului: Aerator / afanător electric Обозначение на уредите: Електрически аератор за трева Seadmete nimetus: Electric muruõhutama Gaminio pavadinimas: Elektrinis vejos aeratorius Iekārta apzīmējums: Elektriskais zālāju aerators</p>	<p>Schall-Leistungspegel: gemessen / garantiert Noise level: measured / guaranteed Puissance acoustique : mesurée / garantie Geluidsniveau: gemeten / gegarandeerd Ljudnivå: uppmått / garanterad Lydtryksniveau: afmålt / garanti Melun tehotoso: mitattu / taattu Livello rumorosità: testato / garantito Nivel sonoro: medido / garantizado Nível de ruído: medido / garantido Poziom hałas: zmierzony / gwarantowany Zajsztint: mért / garantált Hladina hluku: naměřeno / zaručeno V konová úroveň hluku: mēranā / zaručēnā Στάθμη ηχητικής πίεσης: μετρηθείσα / εγγυημένη Glasnost: izmjerjeno / garantirano Nivelul de zgomot: măsurat / garantat Ниво на шума и мощността: измерено / гарантирано Helivõimsuse tase: mõõdetud / tagatud Garso galios lygis: išmatuotas / garantuotas Skaņas jaudas līmenis: izmēritais / garantētais 94 dB (A) / 97 dB (A)</p>
<p>Typ: Art.-Nr.: Típusok: Cikkszám: Type: Art. No.: Typ: Č. výr.: Type : Référence : Typ: Č. výr.: Typ: Art. nr.: Τύπος: Κωδ. Νο.: Type: Art.nr.: Tip: Št. art.: Type: Varenr.: Tipuri: Nr art.: Tyypit: Art.-n:o.: Типове: Арт.-№: Modello: Art.: Tüübid: Toote nr.: Tipo: Art. Nº: Tipas: Gaminio Nr.: Tipo: Art. Nº: Tipi: Art.-Nr.: Typ: Nr art.: EVC 1000 4068</p>	<p>Anbringungsjahr der CE-Kennzeichnung: CE bejegyzés kelte: Year of CE marking: Rok prideleni značky CE: Date d'aposition du marquage CE: Rok pridelenia označenia CE: Installatiejaar van de CE-aanduiding: Έτος πιστοποιητικού ποιότητας CE: CE-Märkningsår: Leto namestitve oznake CE: CE-Mærkningsår: Anul de marcare CE: CE-merkin kiinnitysvuosi: Година на поставяне на CE-маркировка: Anno di rilascio della certificazione CE: CE-märgistuse paigaldamise aasta: Colocación del distintivo CE: CE- markējuma uzlikšanas gads: Año de marcação pela CE: CE-ženklis: Rok nadania znaku CE: 2004</p>
<p>EU-Richtlinien: EU szabványok: EU directives: Směrnice EU: Directives européennes : Smernice EU: EU-richtlijnen: Προδιαγραφές EK: EU direktiv : Smernice EU: EU Retningslinier: Directive UE: EY-direktiivit: ЕС-директиви: Directive UE: ELI direktiivid: Normativa UE: ES direktivos: Directrices da UE: ES-direktivas: Dyrektywy UE:</p>	<p>Ulm, den 07.12.2016 Ulm, 07.12.2016 Fait à Ulm, le 07.12.2016 Ulm, 07-12-2016 Ulm, 2016.12.07. Ulm, 07.12.2016 Ulmissa, 07.12.2016 Ulm, 07.12.2016 Ulm, 07.12.2016 Ulm, 07.12.2016 Ulm, 07.12.2016 Ulm, 07.12.2016 Ulm, 07.12.2016 Ulm, 07.12.2016 Ulm, 07.12.2016 Ulm, 07.12.2016 Ulm, 07.12.2016 Ulm, 07.12.2016 Ulm, 07.12.2016 Ulm, 07.12.2016 Ulm, 2016.12.07 Ulma, 07.12.2016</p>
<p>2000/14/EG 2006/42/EG</p>	<p>2011/65/EG 2014/30/EG</p>
<p>Harmonisierte EN: EN 60335-1 EN 50636-2-92</p>	<p>EN ISO 12100</p>
<p>Hiinterlegte Dokumentation: GARDENA Technische Dokumentation M. Kugler 89079 Ulm Deposited Documentation: GARDENA Technical Documentation M. Kugler 89079 Ulm Documentation déposée : Documentation technique GARDENA M. Kugler 89079 Ulm Konformitätsbewertungsverfahren: Nach 2000/14/EG Art. 14 Anhang V Conformity Assessment Procedure: according to 2000/14/EC Art. 14 Annex V Procédure d'évaluation de la conformité : Selon 2000/14/CE art. 14 Annexe V</p>	<p>Der Bevollmächtigte Authorised representative Représentant légal Gemachtigte Behörig Firmatecknare Teknisk direktör Valtuutettu edustaja Rappresentante autorizzato Representante autorizado Representante autorizado Uprawniony do reprezentacji Meghatalmazott Zplnomocnenec Splnomocnenec Νόμος εκπρόσωπος της εταιρίας Vodja tehničnega oddelka Conducerea tehnică Упълномощен Valitatus esindaja Įgaliotasis atstovas Pilnvarotā persona</p> <p>Reinhard Pompe Reinhard Pompe (Vice President)</p>

Deutschland / Germany

GARDENA
Manufacturing GmbH
Central Service
Hans-Lorenser-Straße 40
D-89079 Ulm
Produktfragen:
(+49) 731 490-123
Reparaturen:
(+49) 731 490-290
service@gardena.com

Albania

COBALT Sh.p.k.
Rr. Siri Kodra
1000 Tirana
Argentina
Husqvarna Argentina S.A.
Av. del Libertador 5954 –
Piso 11 – Torre B
(C1428ARP) Buenos Aires
Phone: (+54) 11 5194 5000
info.gardena@
ar.husqvarna.com

Armenia

Garden Land Ltd.
61 Tigran Mets
0005 Yerevan

Australia

Husqvarna Australia Pty. Ltd.
Locked Bag 5
Central Coast BC
NSW 2252
Phone: (+61) (0) 2 4352 7400
customer.service@
husqvarna.com.au

Austria / Österreich

Husqvarna Austria GmbH
Industriezeile 36
4010 Linz
Tel.: (+43) 732 7701 01-485
service.gardena@
husqvarnagroup.com

Azerbaijan

Firm Progress
a. Aliyev Str. 26A
1052 Baku

Belgium

Husqvarna België nv/sa
Gardena Division
Rue Egide Van Opthem 111
1180 Uccle / Ukkel
Tel.: (+32) 2 720 92 12
info@gardena.be

Bosnia / Herzegovina

SILK TRADE d.o.o.
Industrijska zona Bukva bb
74260 Tešanj

Brazil

Husqvarna do Brasil Ltda
Av. Francisco Matarazzo,
1400 – 19º andar
São Paulo – SP
CEP: 05001-903
Tel: 0800-112252
marketing.br.husqvarna@
husqvarna.com.br

Bulgaria

AGROLAND България АД
бул. 8 Декември, №13
Офис 5
1700 Студентски град
София
Тел.: (+359) 24666910
info@agroland.eu

Canada / USA

GARDENA Canada Ltd.
100 Summerlea Road
Brampton, Ontario L6T 4X3
Phone: (+1) 905 792 9330
info@gardenacanada.com

Chile

Maquinarias Agroforestales
Ltda. (Maga Ltda.)
Santiago, Chile
Avda. Chertston
8355 comuna Las Condes
Phone: (+56) 2 202 4417
Dalton@мага.cl
Zipcode: 7560330

China

Husqvarna (China) Machinery
Manufacturing Co., Ltd.
No. 1355, Jia Xin Rd.,
Ma Lu Zhen, Jia Ding Dist.,
Shanghai
201801
Phone: (+86) 21 59159629
Domestic Sales
www.gardena.com.cn

Colombia

Husqvarna Colombia S.A.
Calle 18 No. 68 D-31, zona
Industrial de Montevideo
Bogotá, Cundinamarca
Tel. 5121 2922700 ext. 105
jairo.salazar@
husqvarna.com.co

Costa Rica

Compania Exim
Euroiberoamericana S.A.
Los Colegios, Moravia,
200 metros al Sur del Colegio
Saint Francis – San José
Phone: (+506) 297 68 83
exim_euro@racsa.co.cr

Croatia

SILK ADRIA d.o.o.
Josipa Lončara 3
10090 Zagreb
Phone: (+385) 1 3794 580
silk.adria@zg.t-com.hr

Cyprus

Med Marketing
17 Digeni Akrita Ave
P.O. Box 27017
1641 Nicosia

Czech Republic

Husqvarna Česko s.r.o.
Türkova 2319/5b
149 00 Praha 4 – Chodov
Bezplatná infolinika:
800 100 425
servis@cz.husqvarna.com

Denmark

GARDENA DANMARK
Lerjervej 19, st.
3500 Værløse
Tlf.: (+45) 70264770
husqvarna@husqvarna.dk
www.gardena.com/dk

Dominican Republic

BOSQUESA, S.R.L.
Carretera Santiago Licey
Km. 5 ½
Esquina Copal II.
Santiago
Dominican Republic
Phone: (+809) 736-0333
joserbosquesa@claro.net.do

Ecuador

Husqvarna Ecuador S.A.
Arujos E1-181 y 10 de
Agosto Quito, Pichincha
Tel.: (+593) 22800739
francisco.jacome@
husqvarna.com.ec

Estonia

Husqvarna Eesti OÜ
Gardena Division
Valdeku 132
Tallinn
11216, Estonia
info@gardena.ee

Finland

Oy Husqvarna Ab
Gardena Division
Lauttarhankatu 8 B / PL 3
00581 HELSINKI
info@gardena.fi

France

Husqvarna France
9111 Allée des pierres mayettes
92635 Gennevilliers Cedex
France
http://www.gardena.com/fr
N° AZUR: 0 810 00 78 23
(Prix d'un appel local)

Georgia

ALD Group
Belashvili 8
1159 Tleilisi

Great Britain

Husqvarna UK Ltd
Preston Road
Aycliffe Industrial Park
Newton Aycliffe
County Durham
DL5 6UP
info.gardena@
husqvarna.co.uk

Greece

Π.ΠΑΠΑΔΟΠΟΥΛΟΣ ΑΕΒΕ
Λεωφ. Αθηνών 92
Αθήνα
T.K. 104 42
Ελλάδα
Τηλ. (+30) 210 51 93 100
info@papadopoulos.gr

Hungary

Husqvarna Magyarország Kft.
Ezred u. 1-3
1044 Budapest
Telephone: (+36) 1 251-4161
vevoszolgalat.husqvarna@
husqvarna.hu

Iceland

Ó. Johnson & Kaaber
Tunguhalsi 1
110 Reykjavik
oj@ojk.is

Ireland

Husqvarna UK Ltd
Preston Road
Aycliffe Industrial Park
Newton Aycliffe
County Durham
DL5 6UP
info.gardena@
husqvarna.co.uk

Italy

Husqvarna Italia S.p.A.
Via Santa Vecchia 15
23868 VALMADRERA (LC)
Phone: (+39) 0341.203.111
assistenza.italia@
it.husqvarna.com

Japan

KAKIUCHI Co. Ltd.
Sumitomo Realty &
Development Kojimachi
BLDG., 8F
5-1 Nibanncyo
Chiyoda-ku
Tokyo 102-0084
Phone: (+81) 33 264 4721
m_ishihara@kaku-ichi.co.jp

Kazakhstan

LAMED Ltd.
155/1, Tazhibayevy Str.
050060 Almaty
IP Schmidt
Abayavenue 3B
110 005 Kostanay

Korea

Kyung Jin Trading CO.,LTD.
107-4, SunDuk Bd.,
YangJae-dong,
Seocho-gu,
Seoul, (zipcode: 137-891)
Phone: (+82) (0)2 574-6300

Kyrgyzstan

Alye Maki
av. Molodaya Guardir J 3
720014
Bishkek

Latvia

Husqvarna Latvija SIA
Gardena Division
Ulbrokas 19A
LV-1021 Rīga
info@gardena.lv

Lithuania

UAB Husqvarna Lietuva
Gardena Division
Atėities pl. 77C
LT-52104 Kaunas
info@gardena.lt

Luxembourg

Magasins Jules Neuberg
39 rue Jacques Stas
Luxembourg-Gasperich 2549
Case Postale No. 12
Luxembourg 2010
Phone: (+352) 40 14 01
api@neuberg.lu

Mexico

AFOSA
Av. Lopez Mateos Sur # 5019
Col. La Calma 45070
Zapopan, Jalisco
Mexico
Phone: (+52) 33 3818-3434
icornejo@afosa.com.mx

Moldova

Convel S.R.L.
290A Muncesti Str.
2002 Chisinau

Netherlands

Husqvarna Nederland B.V.
GARDENA Division
Postbus 50131
1305 AC ALMERE
Phone: (+31) 36 521 00 10
info@gardena.nl

Neth. Antilles

Jonka Enterprises N.V.
Sta. Rosa Weg 196
P.O. Box 8200
Curaçao
Phone: (+599) 9 767 66 55
pgm@jonka.com

New Zealand

Husqvarna New Zealand Ltd.
PO Box 76-437
Manukau City 2241
Phone: (+64) (0) 9 9202410
support.nz@husqvarna.co.nz

Norway

Husqvarna Norge AS
Gardena Division
Tresveien 36
1708 Sarpsborg
Tel: 69 10 47 00
www.gardena.no

Peru

Husqvarna Perú S.A.
Jr. Ramón Cárcamo 710
Lima 1
Tel.: (+51) 1 3320400 ext. 416
juan_remujo@
husqvarna.com

Poland

Husqvarna
Poland Spółka z o.o.
ul. Wysockiego 15 b
03-371 Warszawa
Phone: (+48) 22 330 96 00
gardena@husqvarna.com.pl

Portugal

Husqvarna Portugal, SA
Lagoa – Albarraque
2635 – 595 Rio de Mouro
Tel.: (+351) 21 922 85 30
Fax: (+351) 21 922 85 36
info@gardena.pt

Romania

Madex International Srl
Soseaua Odaii 117-123,
RO 013603 Bucuresti, S 1
Phone: (+40) 21 352.76.03
madex@ines.ro

Russia / Россия

ООО „Хускварна“
141400, Московская обл.,
г. Химки,
улица Ленинградская,
владение 39, стр.6
Бизнес Центр
„Химки Бизнес Парк“,
помещение ОВ02_04
http://www.gardena.ru

Serbia

Domel d.o.o.
Autoput za Novi Sad bb
11273 Belgrade
Phone: (+381) 11 848 88 12
miroslav.jejina@domel.rs

Singapore

Hy-Ray PRIVATE LIMITED
40 Jalan Pampin
#02-08 Tat Ann Building
Singapore 577185
Phone: (+65) 6253 2277
shiyang@hyray.com.sg

Slovak Republic

Husqvarna Česko s.r.o.
Türkova 2319/5b
149 00 Praha 4 – Chodov
Bezplatná infolinika:
800 154 044
servis@sk.husqvarna.com

Slovenia

Husqvarna Austria GmbH
Industriezeile 36
4010 Linz
Tel.: (+43) 732 7701 01-485
service.gardena@
husqvarnagroup.com

South Africa

Husqvarna
Husqvarna Africa (Pty) Ltd
Postnet Suite 250
Private Bag X6,
Cascades, 3202
South Africa
Phone: (+27) 33 846 9700
info@gardena.co.za

Spain

Husqvarna España S.A.
Calle de Rivas nº 10
28052 Madrid
Phone: (+34) 91 708 05 00
atencioncliente@gardena.es

Suriname

Agrofin n.v.
Verlengde Hogestraat # 22
Phone: (+597) 472426
agrofin@sr.net
Pobox : 2006
Paramaribo
Suriname – South America

Sweden

Husqvarna AB
Gardena Division
S-561 82 Huskvarna
info@gardena.se

Switzerland / Schweiz

Husqvarna Schweiz AG
Consumer Products
Industriestrasse 10
5506 Mägenwil
Phone: (+41) (0) 62 887 37 90
info@gardena.ch

Turkey

GARDENA Dost Diş Ticaret
Müesseslikli A.S.
Sanayi Cad. Adil Sokak
No: 1/B Kartal
34873 Istanbul
Phone: (+90) 216 38 93 939
info@gardena-dost.com.tr

Ukraine / Україна

ТОВ „Хускарна Україна“
вулиця Хмельницька, 34,
офіс 204-г
03022, Київ
Тел. (+38) 044 498 39 02
info@gardena.ua

Uruguay

FELI SA
Entre Rios 1083 CP 1800
Montevideo – Uruguay
Tel: (+598) 22 03 18 44
info@felisa.com.uy

Venezuela

Corporacion Casay y Jardin C.A.
Av. Caroni, Edif. Trezmen, PB.
Colinas de Bello Monte.
1050 Caracas.
Tlf: (+58) 212 992 33 22
info@casayjardin.net.ve

4068-20 960 10/0317
s GARDENA
s Gardena
Manufacturing GmbH
D-89070 Ulm
http://www.gardena.com