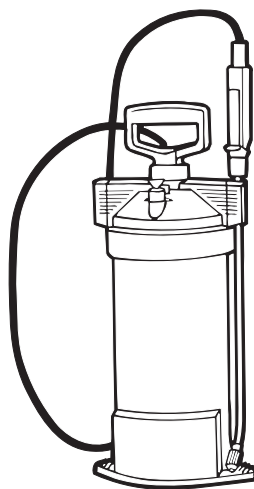




3 l Art. 867



5 l Art. 869



DE Betriebsanleitung
Drucksprüher

EN Operating Instructions
Pressure Sprayer

FR Mode d'emploi
Pulvérisateur

NL Gebruiksaanwijzing
Drukspuit

SV Bruksanvisning
Tryckspruta

DA Brugsanvisning
Tryksprøjte

FI Käyttöohje
Paineruisku

NO Bruksanvisning
Trykksprøyte

IT Istruzioni per l'uso
Irroratore a pressione

ES Instrucciones de empleo
Pulverizador a presión

PT Manual de instruções
Pulverizador de pressão

PL Instrukcja obsługi
Opryskiwacz ciśnieniowy

HU Használati utasítás
Nyomáspermetező

CS Návod k obsluze
Tlakový rozprašovač

SK Návod na obsluhu
Tlakový rozprašovač

EL Οδηγίες χρήσης
Ψεκαστήρας Προπίεσης

RU Инструкция по эксплуатации
Опрыскиватель

SL Navodilo za uporabo
Tlačni škroplilnik

HR Uputa za upotrebu
Pneumatska prskalica

SR/ BS Uputstvo za rad
Prskalica pod pritiskom

UK Інструкція з експлуатації
Обприскувач

RO Instrucțiuni de utilizare
Pulverizator cu precompresie

TR Kullanma Kılavuzu
Basıncılı Sprey

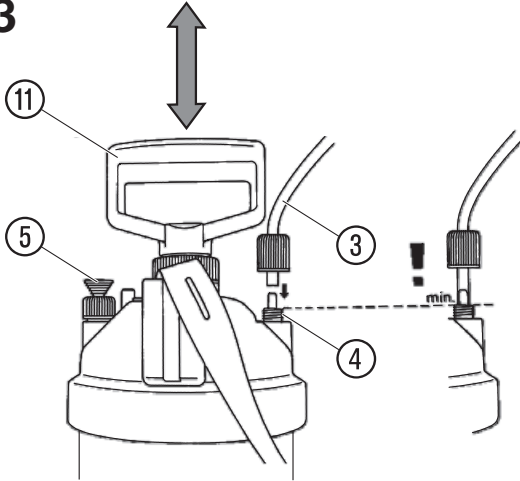
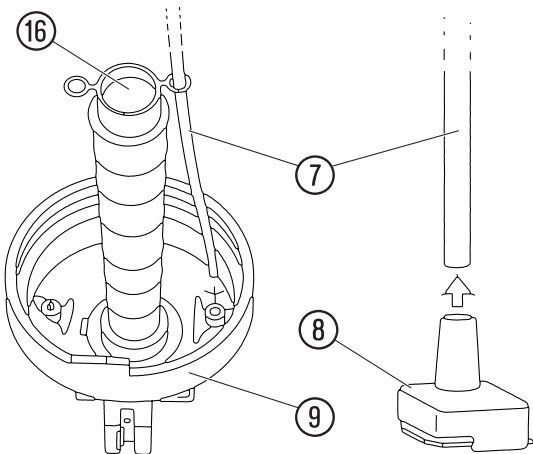
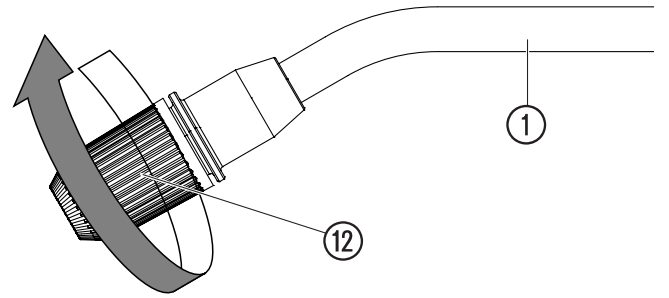
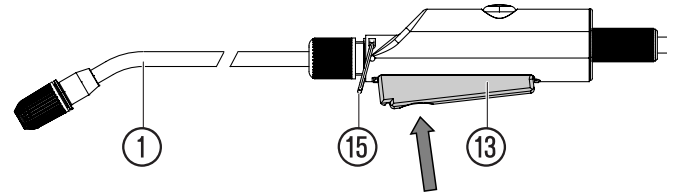
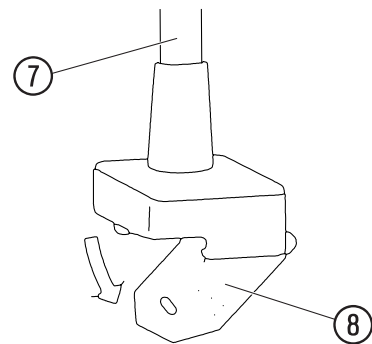
BG Инструкция за експлоатация
Пръскачка

SQ Manual përdorimi
Bombol sprucimi me presion

ET Kasutusjuhend
Survepihusti

LT Naudojimosi instrukcija
Slėginis purkštuvas

LV Lietošanas instrukcija
Spiediena smidzinātājs

A1**A2****A3****A4****A5****B1****B2****B3****C1**

Tlakový rozprašovač 3 I/5 I GARDENA

Toto je preklad nemeckého originálneho návodu na obsluhu. Prečítajte si, prosím, starostlivo návod na obsluhu a dbajte na pokyny v ňom uvedené. Na základe tohto návodu na použitie pre tlakový rozprašovač sa oboznámte s jeho správnym používaním a súčasne s bezpečnostnými pokynmi. Tento tlakový rozprašovač nesmú z bezpečnostných dôvodov používať deti, mladiství do 16 rokov ani osoby, ktoré sa neoboznámili s týmto návodom na obsluhu. Prístroj nikdy nepoužívajte, ak ste unavení alebo chorí alebo ste pod vplyvom alkoholu, drog či liekov. Návod na obsluhu starostlivo uschovajte.

1. Oblasť použitia vášho tlakového rozprašovača GARDENA

Určenie:

Tlakový rozprašovač GARDENA je určený na aplikáciu tekutých prípravkov proti škodcom¹⁾, prostriedkov na ničenie buriny¹⁾, hnojív¹⁾, prostriedkov na čistenie okien¹⁾, automobilových voskov a konzervovacích prípravkov¹⁾, ktoré neobsahujú rozpúšťadlá, v domácnostiach a záhradkách. Nesmie sa používať vo verejných zariadeniach, parkoch a na športoviskách, v poľnohospodárstve ani lesníctve. Dôsledné dodržiavanie návodu na obsluhu príbaleného výrobcem je predpokladom správneho používania tlakového rozprašovača.

¹⁾ Podľa zákona o prostriedkoch na ochranu rastlín ako aj podľa zákona o práchoch prostriedkoch sa smú používať výlučne schválené prostriedky (zakúpené u autorizovaných odborných predajcov).

Do pozornosti:

Z dôvodu možného fyzického ohrozenia sa tlakové rozprašovače GARDENA môžu naplňovať výlučne tekutými prostriedkami, ktoré uvádza výrobca. Používať sa nemôžu tiež kyseliny, dezinfekčné a impregnačné prostriedky, agresívne čistiace prostriedky s obsahom rozpúšťadla, benzín alebo postrekovací olej. Odporúčame používať len prostriedky na ochranu rastlín schválené Biologickým spoločným inštitútom (BBA). Výrobcom nie sú v čase výroby tohto nástroja známe žiadne škodlivé účinky prostriedkov na ochranu rastlín schválených inštitútom BBA na materiály, z ktorých je nástroj vyrobený. Pri aplikácii insekticídov, herbicídov a fungicídov, príp. tekutých postrekov dôsledne dodržiavajte bezpečnostné opatrenia uvádzané ich výrobcami.

2. Bezpečnostné upozornenia

Fyzické ohrozenie:

Ak je tlakový rozprašovač pod tlakom, nikdy ho neotvárajte a nesnažte sa odskrutkovať trysku. Z dôvodu fyzického ohrozenia tlakový rozprašovač nikdy nepripájajte na pneumatické zariadenia. Pred vytiahnutím bezpečnostného pretlakového ventilu (5) (obr. A3) postavte tlakový rozprašovač vždy do zvislej polohy. Pred otvorením tlakového rozprašovača uvoľnite z neho všetok tlak vytiahnutím bezpečnostného pretlakového ventilu.

Nebezpečenstvo! Pri montáži je možné prehltnúť malé časti a vzniká aj možnosť rizika zadusením igelitovým vreckom. Malé deti držte v dostatočnom odstupe.

Ovládanie:

Pred každým použitím tlakový rozprašovač pozorne prezrite. Tlakový rozprašovač nenechávajte nikdy bez dozoru dlhší čas s naplneným zásobníkom pod tlakom. Zariadenie nepatrí do rúk detí. Ste zodpovedný za tretie osoby. Rozprašovač nevystavujte nadmerným teplotám. Kryt nádoby (9) musíte riadne ručne naskrutkovať (nepoužívajte žiadne nástroje) a pritom musíte dávať pozor na správne osadenie podložky (14) (obr. B1).

Čistenie:

Po každom použití uvoľnite tlak, vyprázdňte zásobník, dôkladne ho vyčistite, prepláchnite čistou vodou a vyčistite sitko (8). Potom nechajte otvorený tlakový rozprašovač vyschnúť. Zvyšky postrekov nevyliievajte do kanalizácie (komunálne systémy na likvidáciu odpadov). Aby ste sa vyhli prípadným neželaným chemickým reakciám, tlakový rozprašovač pred zmenou postreku dôkladne vyčistite. Pri používaní viacerých tlakových postrekovačov sa nemôžu nádoby a kryty nádob vzájomne vymieňať.

Uloženie:

Pred uložením tlakový rozprašovač vždy úplne vystriekajte (aj po čistení vodou) a odložte na miesto s teplotou vyššou ako bod mrazu. Pri prácach s trvalou aretáciou (15) (obr. B3) postupujte mimoriadne opatrne a tlakový rozprašovač nikdy neodkladajte trvalo zaaretovaný.

3. Montáž

- A1 Montáž rozprašovacej trubky (1) do ručného ventilu (2).
- A2 Montáž rozprašovacej trubky (3) do ručného ventilu (2).
- A3 Montáž rozprašovacej trubky (3) do veka zásobníka (4).
- A4 Montáž transportného remeňa (6).
- A5 Montáž nasávacej hadice (7) so sitkom (8).

4. Ovládanie

Rešpektujte bezpečnostné predpisy a správne dávkovanie podľa pokynov výrobcu postreku.

- B1 Odskrutkujte kryt nádoby (9) a naplňte nádobu (10). **POZOR: Nádobu sa môže naplniť maximálne 3 l (výr. 867) / 5 l (výr. 869) kvapaliny.**

- A3 Čerpajte pomocou rukoväte (11).

- B2 Nastavte postrekovací prúd pomocou dýzy (12).

- B3 Stlačte ovládacie tlačidlo (13) a vypustite kvapalinu.

5. Čistenie

Vyčistenie tlakového rozprašovača:

Po vystriekaní kvapaliny je nutné tlakový rozprašovač vyčistiť. Tlakový postrekovač prevádzkujte a vyplachujte v prázdnom stave iba s čistou vodou (príp. s prímесou čistiaceho prostriedku). Musíte vyčistiť ventily, nasávaciu hadicu (7), postrekovaciu rúrku (1), dýzu (12) a sitko (8). Pri vonkajšom znečistení rukoväte a nádoby musíte oblasť závitú a závitovej podložky (14) dôkladne vyčistiť. Po 5-ročnom používaní odporúčame vykonanie podrobnej prehliadky – najlepšie v servisoch spoločnosti GARDENA.

6. Odstraňovanie porúch

C1 Vyčistite sitko:

→ Vyklopte a vyčistite sitko (8) na nasávacej hadici (7).

Porucha	Možná príčina	Odstránenie
Pumpička nedodáva žiadny tlak.	Uvoľnený bezpečnostný ventil (5).	Pevne dotiahnite bezpečnostný ventil (5).
	Netesnosti hadicových spojov na zásobníku a na ručnom ventilu.	Pevne dotiahnite hadicové prípojky na zásobníku a na ručnom ventilu.
	Použitá trvalá aretácia (15) na rukoväti.	Uvoľnite fixnú aretáciu (15) na rukoväti.
	Tesniaci kryt (16) znečistený / defektný.	Tesniaci kryt (16) vyčistite / vymeňte.
Tlakový rozprašovač napriek tlaku nestrieka alebo prúd je veľmi slabý.	Upchatie trysky (12).	Dýzu (12) odskrutkovať a vyčistiť.
	Upchaté sitko (8) v nasávacej hadici.	Vyklopte a vyčistite sitko (8).
Ťažký chod pri otváraní nádoby.	Nadmerný prevádzkový tlak.	Pomocou pretlakového bezpečnostného ventilu (5) úplne vypustite tlak.

Pri iných poruchách sa, prosím, obráťte, na servis spoločnosti GARDENA.

7. Odstavenie z prevádzky

Uskladnenie:

1. Tlakový rozprašovač vyčistite (pozri časť 5. Čistenie).
2. Tlakový rozprašovač odložte na miesto s teplotou vyššou ako bod mrazu.

8. Príslušenstvo, ktoré je možné k čerpadlu dodať

Rozprašovacia kužeľ GARDENA	Zabraňuje odviatiu rozprašovaného prúdu.	Tovar č. 894
Predlžovacia trubka GARDENA	Predlžuje rozprašovacia trubku.	Tovar č. 897

9. Technické údaje

	Výr. 867 (3 l)	Výr. 869 (5 l)
Max. plniaci objem	3 l	5 l
Dĺžka trubky s tryskou	36 cm	36 cm
Dĺžka hadice	175 cm	175 cm
Prípustný prevádzkový tlak	3 bar	3 bar
Max. prípustná prevádzková teplota	40 °C	40 °C

10. Záruka

V prípade reklamácie vyplývajúcej zo záruky vám nebudú sa poskytnuté služby účtované žiadne poplatky. Spoločnosť GARDENA Manufacturing GmbH poskytuje na tento výrobok 2-ročnú záruku (záruka nadobúda platnosť v deň zakúpenia výrobku). Táto záruka sa vzťahuje na všetky závažné chyby zariadenia preukázateľne spôsobené chybami materiálu alebo výrobnými chybami. Plnenie tejto záruky sa vykoná výmenou za plne funkčný výrobok alebo opravou chybného výrobku, ktorý nám bezplatne odošlete, pričom si vyhradzuje právo na výber medzi týmito možnosťami. Servis podlieha nasledujúcim podmienkam: Výrobok sa používal na konkrétny účel podľa odporúčaní uvedených v prevádzkových pokynoch. Kupujúci ani tretia strana sa nepokúšali produkt opravovať. Táto záruka výrobcu nemá nijaký vplyv na nároky voči predajcovi/dodávateľovi. V prípade problémov s týmto prístrojom kontaktujte, prosím, náš servis.

Deutschland / Germany

GARDENA
Manufacturing GmbH
Central Service
Hans-Lorenser-Straße 40
D-89079 Ulm
Produktfragen:
(+49) 731 490-123
Reparaturen:
(+49) 731 490-290
service@gardena.com

Albania

COBALT Sh.p.k.
Rr. Siri Kodra
1000 Tirana

Argentina

Husqvarna Argentina S.A.
Av.del Libertador 5954 –
Piso 11 – Torre B
(C1428ARP) Buenos Aires
Phone: (+54) 11 5194 5000
info.gardena@
ar.husqvarna.com

Armenia

Garden Land Ltd.
61 Tigran Mets
0005 Yerevan

Australia

Husqvarna Australia Pty. Ltd.
Locked Bag 5
Central Coast BC
NSW 2252
Phone: (+61) (0) 2 4352 7400
customer.service@
husqvarna.com.au

Austria / Österreich

Husqvarna Austria GmbH
Industriezeile 36
4010 Linz
Tel.: (+43) 732 77 01 01-485
service.gardena@
husqvarnagroup.com

Azerbaijan

Firm Progress
a. Aliyev Str. 26A
1052 Baku

Belgium

Husqvarna België nv/sa
Gardena Division
Rue Egide Van Ophem 111
1180 Uccle/ Ukkel
Tel.: (+32) 2 720 92 12
info@gardena.be

Bosnia / Herzegovina

SILK TRADE d.o.o.
Industrijska zona Bukva bb
74260 Tešanj

Brazil

Husqvarna do Brasil Ltda
Av. Francisco Matarazzo,
1400 – 19º andar
São Paulo – SP
CEP: 05001-903
Tel: 0800-112252
marketing.br.husqvarna@
husqvarna.com.br

Bulgaria

AGROLAND България АД
бул. 8 Декември, №13
Офис 5
1700 Студентски град
София
Tel.: (+359) 24 666 69 10
info@agroland.eu

Canada / USA

GARDENA Canada Ltd.
100 Summerlea Road
Brampton, Ontario L6T 4X3
Phone: (+1) 905 792 9330
info@gardenacanada.com

Chile

Maquinarías Agroforestales
Ltda. (Maga Ltda.)
Santiago, Chile
Avda. Chesterton
8355 comuna Las Condes
Phone: (+56) 2 202 4417
Dallon@maga.cl
Zipcode: 7560330

China

Husqvarna (Shanghai)
Management Co., Ltd.
富世华 (上海) 管理有限公司
3F, Beng Square B,
No207, Song Hong Rd.,
Chang Ning District,
Shanghai, PRC, 200335
上海市长宁区沁园路207号明
基广场B座3楼, 邮编: 200335

Colombia

Husqvarna Colombia S.A.
Calle 18 No. 68 D-31, zona
Industrial de Montevideo
Bogotá, Cundinamarca
Tel. 571 2922700 ext. 105
jairo.salazar@
husqvarna.com.co

Costa Rica

Compania Exim
Euroberoamericana S.A.
Los Colegios, Moravia,
200 metros al Sur del Colegio
Saint Francis – San José
Phone: (+506) 297 68 83
exim_euro@racsa.co.cr

Croatia

SILK ADRIA d.o.o.
Josipa Lončara 3
10090 Zagreb
Phone: (+385) 1 3794 580
silk.adria@zg.t-com.hr

Cyprus

Med Marketing
17 Digeni Akritia Ave
P.O. Box 27017
1641 Nicosia

Czech Republic

Husqvarna Cesko s.r.o.
Türkova 2319/5b
149 00 Praha 4 – Chodov
Bezplatná infolinka:
800 100 425
servis@cz.husqvarna.com

Denmark

GARDENA DANMARK
Lejrvvej 19, st.
3500 Værløse
Tlf.: (+45) 7026 4770
husqvarna@husqvarna.dk
www.gardena.com/dk

Dominican Republic

BOSQUESA, S.R.L
Carretera Santiago Licey
Km. 5 ½
Esquina Copal II.
Santiago
Dominican Republic
Phone: (+809) 736-0333
joserbosquesa@claro.net.do

Ecuador

Husqvarna Ecuador S.A.
Arujos E1-181 y 10 de
Agosto Quito, Pichincha
(+593) 22800739
francisco.jacome@
husqvarna.com.ec

Estonia

Husqvarna Eesti OÜ
Gardena Division
Valdeku 132
Tallinn
11216, Estonia
info@gardena.ee

Finland

Oy Husqvarna Ab
Gardena Division
Lauttarhankatu 8 B / PL 3
00581 HELSINKI
info@gardena.fi

France

Husqvarna France
9/11 Allée des pierres mayettes
92635 Gennevilliers Cedex
France
http://www.gardena.com/fr
N° AZUR: 0 810 00 78 23
(Prix d'un appel local)

Georgia

ALD Group
Bellashvili 8
1159 Tleilisi

Great Britain

Husqvarna UK Ltd
Preston Road
Aycliffe Industrial Park
Newton Aycliffe
County Durham
DL5 6UP
info.gardena@
husqvarna.co.uk

Greece

Π.ΠΑΠΑΔΟΠΟΥΛΟΣ ΑΕΒΕ
Λεωφ. Αθηνών 92
Αθήνα
T.K. 104 42
Ελλάδα
Τηλ. (+30) 210 5193 100
info@papadopoulos.gr

Hungary

Husqvarna Magyarországt Kft.
Ezred u. 1-3
1044 Budapest
Telefon: (+36) 1 251-4161
vevozsgalat.husqvarna@
husqvarna.hu

Iceland

Ó. Johnson & Kaaber
Tunguhalsi 1
110 Reykjavik
ojo@ojk.is

Ireland

Husqvarna UK Ltd
Preston Road
Aycliffe Industrial Park
Newton Aycliffe
County Durham
DL5 6UP
info.gardena@
husqvarna.co.uk

Italy

Husqvarna Italia S.p.A.
Via Santa Vecchia 15
23868 VALMADRERA (LC)
Phone: (+39) 0341.203.111
assistenza.italia@
it.husqvarna.com

Japan

KAKUICHI Co. Ltd.
Sumitomo Realty &
Development Kojimachi
BLDG., 8F
5-1 Nibanencho
Chiyoda-ku
Tokyo 102-0084
Phone: (+81) 33 264 4721
m_ishihara@kaku-ichi.co.jp

Kazakhstan

LAMED LTD.
155/1, Tazhibayevoy St.
050060 Almaty
IP Schmidt
Abayavenue 3B
110 005 Kostanay

Korea

Kyung Jin Trading Co.,LTD.
107-4, SunDuk Bld.,
YangJae-dong,
Seocho-gu,
Seoul, (zipcode: 137-891)
Phone: (+82) (0)2574-6300

Kyrgyzstan

Alye Maki
av. Molodaya Guardir J 3
720014
Bishkek

Latvia

Husqvarna Latvija SIA
Gardena Division
Ulbrokas 19A
LV-1021 Riga
info@gardena.lv

Lithuania

UAB Husqvarna Lietuva
Gardena Division
Ateities pl. 77C
LT-52104 Kaunas
info@gardena.lt

Luxembourg

Magasins Jules Neuberg
39, rue Jacques Stas
Luxembourg-Gasperich 2549
Case Postale No. 12
Luxembourg 2019
Phone: (+352) 40 14 01
api@neuberg.lu

Mexico

AFOSA
Av. Lopez Mateos Sur # 5019
Col. La Calma 45070
Zapopan, Jalisco
Mexico
Phone: (+52) 33 3818-3434
icomejo@afosa.com.mx

Moldova

CONVEL S.R.L.
290 A Muncesti Str.
2002 Chisinau

Netherlands

Husqvarna Nederland B.V.
GARDENA Division
Postbus 50131
1305 AC ALMERE
Phone: (+31) 36 521 00 10
info@gardena.nl

Neth. Antilles

Jonka Enterprises N.V.
Sta. Rosa Weg 196
P.O. Box 8200
Curaçao
Phone: (+599) 9 767 66 55
pgm@jonka.com

New Zealand

Husqvarna New Zealand Ltd.
PO Box 76-437
Manukau City 2241
Phone: (+64) (0) 9 9202410
support.nz@husqvarna.co.nz

Norway

Husqvarna Norge AS
Gardena Division
Trøskeneveien 36
1700 Sarpsborg
Tel: 69 10 47 00
www.gardena.no

Peru

Husqvarna Perú S.A.
Rr. Ramón Cárcamo 710
Lima 1
Tel: (+51) 1 3320400 ext. 416
juan_remujo@
husqvarna.com

Poland

Husqvarna
Poland Spółka z o.o.
ul. Wysockiego 15 b
03-371 Warszawa
Phone: (+48) 22 330 96 00
gardena@husqvarna.pl

Portugal

Husqvarna Portugal, SA
Lagoa – Albarraque
2635 – 595 Rio de Mouro
Tel.: (+351) 21 922 85 30
Fax: (+351) 21 922 85 36
info@gardena.pt

Romania

Madex International Srl
Sosseava Odaii 117 – 123,
RO 010603 Bucuresti, S-1
Phone: (+40) 21 352.76.03
madex@ines.ro

Russia / Россия

ООО „Хускварна“
141400, Московская обл.,
г. Химки,
улица Ленинградская,
выделение 30, стр.6
Бизнес Центр
„Химки Бизнес Парк“,
помещение 0B02.04
http://www.gardena.ru

Serbia

Domel d.o.o.
Autoput za Novi Sad bb
11273 Belgrade
Phone: (+381) 118 48 88 12
miroslav.jejina@domel.rs

Singapore

Hy-Ray PRIVATE LIMITED
40 Jalan Pemimpin
#02-08 Tat Ann Building
Singapore 577185
Phone: (+65) 6253 2277
shying@hyray.com.sg

Slovak Republic

Husqvarna Česko s.r.o.
Türkova 2319/5b
149 00 Praha 4 – Chodov
Bezplatná infolinka:
800 154 044
servis@sk.husqvarna.com

Slovenia

Husqvarna Austria GmbH
Industriezeile 36
4010 Linz
Tel.: (+43) 732 77 01 01-485
service.gardena@
husqvarnagroup.com

South Africa

Husqvarna
Husqvarna (Austria) Ltd
Postnet Suite 250
Private Bag X6,
Cascades, 3202
South Africa
Phone: (+27) 33 846 9700
info@gardena.co.za

Spain

Husqvarna España S.A.
Calle de Rivas n° 10
28052 Madrid
Phone: (+34) 91 708 05 00
atencioncliente@gardena.es

Suriname

Agrofin n.v.
Verlengde Hogestraat # 22
Phone: (+597) 472426
agrofin@sr.net
Pobox : 2006
Paramaribo
Suriname – South America

Sweden

Husqvarna AB
Gardena Division
S-561 82 Huskvarna
info@gardena.se

Switzerland / Schweiz

Husqvarna Schweiz AG
Consumer Products
Industriestrasse 10
5506 Mägenwil
Phone: (+41) (0) 62 887 37 90
info@gardena.ch

Turkey

Dost Baḡcı Dış Ticaret
Müessesli A.Ş.
Yunus Mah. Adil Sok. No:3
Ic Kapı No: 1 Kartal
34873 Istanbul
Phone: (+90) 216 3893 939
info@doshtaba.com.tr

Ukraine / Україна

ТОВ „Хусварна Україна“
вул. Васильківська, 34,
офіс 204-р
03022, Київ
Tel. (+38) 044 498 39 30
info@gardena.ua

Uruguay

FELI SA
Entre Rios 1083 CP 11800
Montevideo – Uruguay
Tel: (+598) 22 03 18 44
info@felisa.com.uy

Venezuela

Corporación Casa y Jardín C.A.
Av. Caracas, Edif. Trezmen, PB.
Colinas de Bello Monte.
1050 Caracas.
Tlf: (+58) 212 992 33 22
info@casayjardin.net.ve

867-20.960.110917

© GARDENA
Manufacturing GmbH
D-89070 Ulm
http://www.gardena.com