

1,25 l Art. 814

DE Betriebsanleitung
Drucksprüher

EN Operating Instructions
Pressure Sprayer

FR Mode d'emploi
Pulvérisateur

NL Gebruiksaanwijzing
Drukspuit

SV Bruksanvisning
Tryckspruta

DA Brugsanvisning
Trykspøjtje

FI Käyttöohje
Paineruisku

NO Bruksanvisning
Trykksprøyte

IT Istruzioni per l'uso
Irroratore a pressione

ES Instrucciones de empleo
Pulverizador a presión

PT Manual de instruções
Pulverizador de pressão

PL Instrukcja obsługi
Opryskiwacz ciśnieniowy

HU Használati utasítás
Nyomáspermetező

CS Návod k obsluze
Tlakový rozprašovač

SK Návod na obsluhu
Tlakový rozprašovač

EL Οδηγίες χρήσης
Ψεκαστήρας Προπίεσης

RU Инструкция по эксплуатации
Опрыскиватель

SL Navodilo za uporabo
Tlačni škropilnik

HR Uputa za upotrebu
Pneumatska prskalica

SR/ Uputstvo za rad
BS Prskalica pod pritiskom

UK Інструкція з експлуатації
Обприскувач

RO Instrucțiuni de utilizare
Pulverizator cu recompresie

TR Kullanma Kılavuzu
Basıncılı Sprey

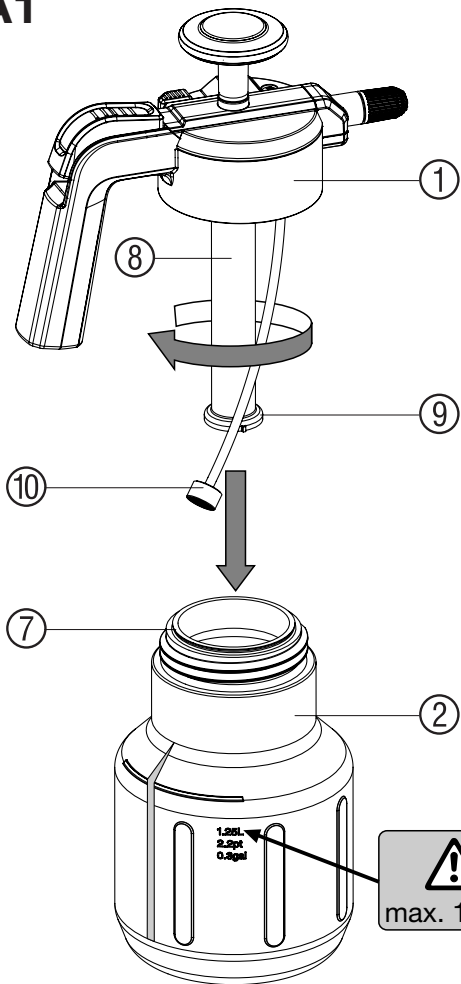
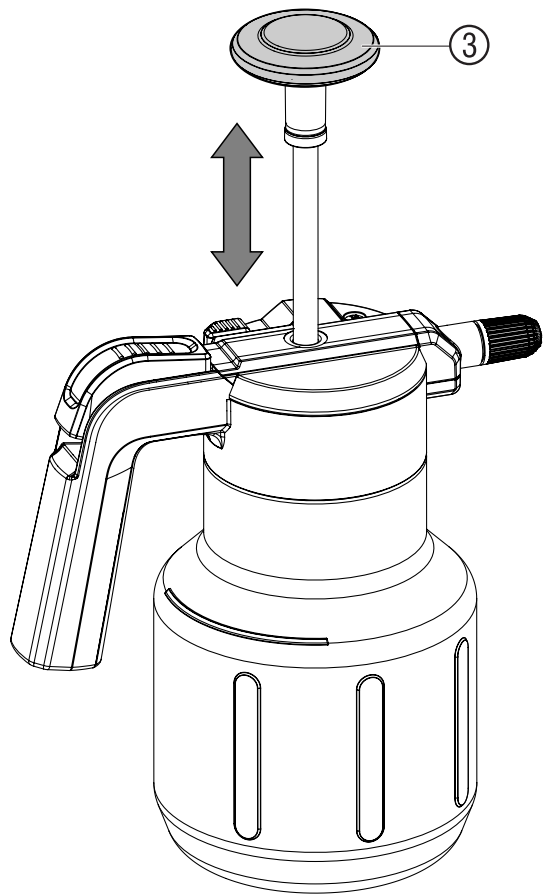
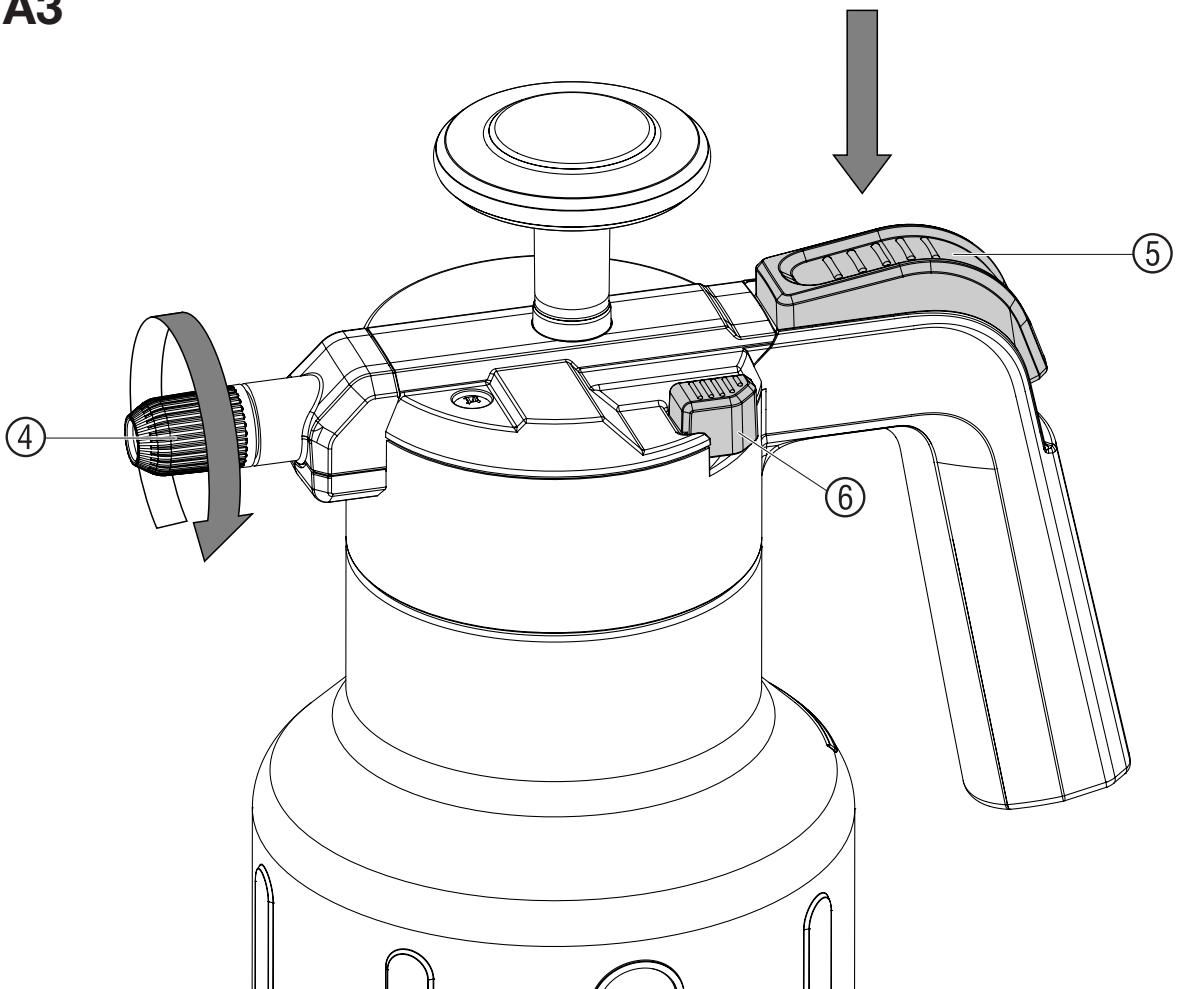
BG Инструкция за експлоатация
Пръскачка

SQ Manual përdorimi
Bombol sprucimi me presion

ET Kasutusjuhend
Survepihusti

LT Naudojimosi instrukcija
Slėginis purkštuvas

LV Lietošanas instrukcija
Spiediena smidzinātājs

A1**A2****A3**

Пръскачка GARDENA 1,25 л

Това е превод на немския оригинал на инструкцията за експлоатация. Моля, прочетете внимателно инструкцията за експлоатация и спазвайте нейните указания. Запознайте се добре посредством настоящата Упътване с пръскачката под налягане, нейната правилна употреба и указанията за безопасност. По съображения за безопасност тази пръскачка не може да се използва от деца и юноши под 16 годишна възраст, както и от лица, които не са запознати с настоящата Упътване. Моля, съхранявайте тази инструкция за експлоатация на сигурно място.

1. Област на приложение на вашата пръскачка GARDENA

Определение:

Пръскачката под налягане GARDENA е предназначена за разпръскване на течни, не съдържащи разтворители средства за борба с вредители¹⁾, хербициди против плевели¹⁾, торове¹⁾, средства за миене на прозорци¹⁾, автополизури и консерванти¹⁾ в частното стопанство и любителското градинарство. Тя не е предназначена за използване на открити зелени площи, паркове и спортни площадки, както и в селското и горското стопанство. Спазването на приложената от производителя Упътване е предпоставка за правилното използване на пръскачката.

¹⁾ Съгласно Закона за средствата за растителна защита, както и Закона за миешките средства, могат да се използват само разрешени средства (от изпълномощната специализирана търговска мрежа).

Внимание:

Заради опасността от физически увреждания с пръскачката GARDENA трябва да се използват само указаните от производителя течни средства. Не трябва да бъдат разпръсквани и киселини, дезинфекционни и импрегниращи вещества, агресивни, съдържащи разтворители почистващи средства, бензин или масло за разпръскване. Препоръчва се да се използват само средства за растителна защита, разрешени от ВВА (Федералната биологическа служба – ФБС) Към момента на производството на апарата на производителя не са били известни никакви вредни въздействия на разрешените от ФБС средства за третиране на растения върху материалите на апарата. При разпръскване на инсектициди, хербициди и фунгициди, съответно на течности за разпръскване, производителят на които е предвидил специални мерки за защита, тези мерки трябва да се спазват.

2. Указания за безопасност

Опасност от нараняване:

Никога не отваряйте пръскачката или не отвинтвайте дюзата, докато пръскачката е все още под налягане. Заради опасността от физически увреждания никога не свързвайте пръскачката към компресор. Винаги поставяйте пръскачката под налягане вертикално, преди да бъде натиснат обезопасителния клапан за повишено налягане ⑥ (рис. А3). Преди всяко отваряне на пръскачката изпуснете напълно налягането чрез натискане на обезопасителния клапан за повишено налягане. Опасност! Дребните детайли могат да бъдат погълнати по време на монтажа и има опасност от задушаване с полиетиленовата торба. Дръжте малки деца далеч по време на монтажа.

Обслужване:

Преди всяко използване да се прави визуален преглед на пръскачката. Не оставяйте пръскачката без надзор и за по-дълго време с пълен резервоар под налягане. Апаратът да се съхранява далеч от деца. Вие носите отговорност по отношение на трети лица. Не излагайте пръскачката на силна горещина. Затегнете с ръка разпръсквателната глава ① (не използвайте инструмент) и при това внимавайте за правилното положение на О-пръстена ⑦ (рис. А1).

Почистване:

След всяко използване понижавайте налягането, изпразвайте резервоара, почиствайте грижливо и изплаквайте с чиста вода. След това оставете пръскачката да изсъхне в отворено състояние. Не изхвърляйте остатъците от течността в канализацията (обществената канализационна система). За предотвратяване на евентуални химически реакции, при смяна на разпръсквателните средства пръскачката трябва да се почиства. При използването на повече пръскачки под налягане не трябва да се подменят помежду им резервоара и разпръсквателната глава.

Съхранение:

За съхранение винаги изпразвайте напълно пръскачката (също и след измиване с вода) и я дръжте на място, където няма да замръзне.

3. Обслужване

Моля, спазвайте предписанията за безопасност и правилната дозировка в съответствие с данните от производителя на разпръскваното средство.

А1 Развийте разпръсквателната глава ① и напълнете резервоара ②.

Внимание: Резервоарът може да бъде напълнен максимум с 1,25 л. течност.

А2 Напомнете с ръката ③.

А3 Настройте струята посредством дюзата ④: Натиснете задействащия бутон ⑤ и разпръснете течността.

4. Почистване

Почистване на пръскачката:

След разпръскването на течността пръскачката трябва да се почисти. Използвайте и промивайте пръскачката под налягане само с чиста вода (или използвайте препарат за промиване). Почистват се засмукващия маркуч и дюзата ④. При външно замърсяване на капака и резервоара основно почистете зоната на резбата и резбата на О-пръстена ⑦. Препоръчваме ви, след 5-годишно използване, да подложите пръскачката на основен преглед – най-добре в сервиза на GARDENA.

5. Отстраняване на повреди

А1 Почистване на цедката:

→ Свалете ситото ⑩ от засмукващия маркуч и го почистете.

Повреда	Възможна причина	Отстраняване
Помпата не повишава налягането.	Разпръсквателната глава ① е завита твърде леко.	Затегнете разпръсквателната глава ①.
	Разхлабена тръба на помпата ⑧.	Затегнете тръбата на помпата ⑧.
	О-пръстена ⑦ не е поставен правилно.	Проверете правилното положение на О-пръстена ⑦.
	Повреден уплътнителен капак ⑨.	Сменете уплътнителния капак ⑨.
Въпреки налягането, пръскачката не пръска или пуска само слаба струя.	Дюзата ④ е запушена.	Развийте и почистете дюзата ④.
	Ситото ⑩ е задръстено.	Свалете и почистете ситото ⑩.
Трудно развиване при отваряне на резервоара.	Налягането в резервоара е прекалено високо.	Понижете докрай налягането през защитния редуциращ вентил ⑥.

При други повреди ви молим да влезете във връзка със сервиза на GARDENA.

6. Сваляне от експлоатация

Складирание:

1. Почистете пръскачката (виж 4. Почистване).
2. Оставете пръскачката на склад на място, където не може да замръзне.

7. Технически характеристики

Макс. количество на пълнене	1,25 л
Допустимо работно налягане	3 бара
Макс. допустима работна температура	40 °C

8. Гаранция

В случай на гаранционен иск Вие не дължите заплащане за оказаните услуги. За този продукт GARDENA Manufacturing GmbH предлага двугодишна гаранция (която влиза в сила в деня на покупката). Тази гаранция се отнася за всички значителни дефекти на уреда, които може да се докаже, че са материални или производствени грешки. Тази гаранция се изпълнява чрез предоставяне на напълно функционален продукт за подмяна или чрез ремонт на повредения продукт, изпратен до нас безплатно; ние си запазваме правото да избираме между тези възможности. Тази услуга подлежи на следните разпоредби: Продуктът е използван по предназначение съгласно препоръките в инструкциите за работа. Купувачът или други лица не са правили опити за ремонт на продукта. Настоящата гаранция на производителя не влияе върху гаранционните права срещу дилъра/продавача. Ако с този продукт възникнат проблеми, моля, свържете се с нашия отдел за обслужване или изпратете дефектния продукт заедно с кратко описание на повредата до GARDENA Manufacturing GmbH, като се уверите, че са покрити всички разходи за доставка и са следвани съответните указания за изпращане по пощата и опаковането. Гаранционен иск трябва да е придружен от копие на доказателство за покупката.

