

EVC 1000 Art. 4068

- D Betriebsanleitung**
Elektro-Vertikutierer
- GB Operating Instructions**
Electric Aerator
- F Mode d'emploi**
Scarificateur électrique
- NL Instructies voor gebruik**
Elektrische verticuteermachine
- S Bruksanvisning**
Elektrisk Vertikalskärare
- DK Brugsanvisning**
Elektrisk vertikalskærer
- FIN Käyttöohje**
Sähkökäyttöinen pystyleikkuri
- N Bruksanvisning**
Elektrisk vertikalskjærer
- I Istruzioni per l'uso**
Scarificatore elettrico
- E Manual de instrucciones**
Aireador eléctrico
- P Instruções de utilização**
Escarificador de relva eléctrico
- PL Instrukcja obsługi**
Elektryczny wertykulator
- H Használati útmutató**
Elektromos mélyszellőztető
- CZ Návod k použití**
Elektrický vertikutátor
- SK Návod na použitie**
Elektrický vertikutátor
- GR Οδηγίες χρήσεως**
Ηλεκτρικός αναμοχλευτής
- RUS Инструкция по эксплуатации**
Аэратор электрический
- SLO Navodilo za uporabo**
Električni rahljalnik
- HR Upute za uporabu**
Električni prozračivač
- SRB Uputstvo za upotrebu**
BIH Električni vertikulator
- UA Інструкція з експлуатації**
Аератор електричний
- RO Instrucțiuni de utilizare**
Aerator / afânător electric
- TR Kullanım Klavuzu**
Elektro-Çim Havalandırma
- BG Инструкция за експлоатация**
Електрически аератор за трева
- AL Manual përdorimi**
Elektro-Ajrosës
- EST Kasutusjuhend**
Electric muruõhutaja
- LT Eksploatavimo instrukcija**
Elektrinis vejos aeratorius
- LV Lietošanas instrukcija**
Elektriskais zālāju aerators

GARDENA Scarificatore elettrico EVC 1000



Questa è la traduzione dal testo originale tedesco delle istruzioni per l'uso.

Si raccomanda di leggere attentamente le istruzioni e di seguire le avvertenze riportate. Seguendo le presenti istruzioni d'uso, acquisite familiarità con lo scarificatore elettrico, il suo corretto utilizzo nonché le norme di sicurezza.



Questo apparecchio può essere utilizzato da bambini dagli 8 anni in su, nonché da persone con capacità fisiche, sensoriali o mentali ridotte o con un bagaglio ristretto di esperienze e conoscenze, purché vengano supervisionati e siano stati istruiti circa l'utilizzo sicuro dell'apparecchio e i pericoli correlati. Non lasciare giocare i bambini con questo apparecchio. La pulizia e la manutenzione non devono essere eseguite da bambini senza la supervisione di adulti.

Si sconsiglia l'utilizzo del prodotto da parte di adolescenti di età inferiore a 16 anni.

→ Conservare le istruzioni in un luogo sicuro.

Indice

1. Modalità d'impiego	77
2. Istruzioni di sicurezza	78
3. Modalità funzionali	80
4. Montaggio	81
5. Messa in uso	81
6. Manutenzione	82
7. Anomalie di funzionamento / Servizio Clienti	83
8. Trasporto e ricovero	85
9. Accessori	85
10. Dati tecnici	85
11. Informazioni utili	86

1. Modalità d'impiego

Settore di utilizzo

Lo scarificatore elettrico EVC 1000 GARDENA è un prodotto per uso hobbistico, concepito per rimuovere muschio, feltro ed erbacce ed arieggiare in profondità le superfici erbose in giardini e spazi privati. Non è pertanto previsto il suo impiego in impianti pubblici, parchi, campi sportivi, strade o in agricoltura e silvicoltura.

Per un utilizzo corretto, attenersi alle istruzioni del fabbricante.

Nota bene



Per ragioni di sicurezza e incolumità personale lo scarificatore non deve essere usato per recidere cespugli, siepi e arbusti. L'attrezzo non deve altresì essere impiegato per livellare il terreno.

2. Istruzioni di sicurezza

→ **Attenzione ai simboli di sicurezza riportati sullo scarificatore.**



AVVERTENZA !

→ Leggere il manuale operatore.



PERICOLO !

Tenere lontano persone e animali dalla zona di lavoro.



PERICOLO !

Scossa elettrica !

Tenere il cavo flessibile in dotazione lontano dai denti.



AVVERTENZA !

Prestare attenzione ai denti appuntiti, tenere dita e piedi lontani.

Togliere la spina dalla presa prima di effettuare operazioni di manutenzione, regolazione o pulizia, oppure se il filo è impigliato o danneggiato.

I denti continuano a ruotare dopo lo spegnimento del motore.

1. Informazioni generali

Questo allegato illustra le procedure di sicurezza per tutti i tipi di macchine interessati dalla presente normativa.

IMPORTANTE !

**LEGGERE ATTENTAMENTE PRIMA DELL'USO
CONSERVARE COME RIFERIMENTO FUTURO**

2. Procedure di funzionamento sicuro per scarificatori / aeratori

2.1 Formazione

- Leggere attentamente le istruzioni. Acquisire dimestichezza con i comandi e l'uso corretto dell'attrezzatura.
- Non consentire l'uso della macchina a **bambini** o persone che non conoscono le istruzioni d'uso. Alcune normative locali possono limitare l'età dell'operatore.
- Tenere presente che l'operatore o l'utilizzatore è responsabile di eventuali incidenti o pericoli per gli altri o le cose.

2.2 Preparazione

- Indossare protezioni acustiche e occhiali di sicurezza durante l'utilizzo della macchina.
- Prima dell'uso, controllare che i cavi di alimentazione e prolunga non presentino segni di danni o usura. Se il filo viene danneggiato durante l'uso, scollegarlo immediatamente dall'alimentazione.

NON TOCCARE IL FILO PRIMA DI AVER SCOLLEGATO L'ALIMENTAZIONE.

Non utilizzare la macchina se il filo è danneggiato o usurato.

- Durante l'utilizzo della macchina, indossare sempre scarpe protettive e pantaloni lunghi. Non utilizzare la macchina a piedi nudi o indossando sandali aperti. Evitare di indossare abiti larghi o con fili sospesi o nastri.
- Ispezionare accuratamente l'area in cui verrà utilizzata l'attrezzatura e rimuovere tutti gli oggetti che potrebbero essere scagliati dalla macchina.
- Utilizzare la macchina in una posizione consigliata e solo su una superficie stabile e piana.

- Non utilizzare la macchina su una superficie asfaltata o sulla ghiaia in quanto il materiale espulso potrebbe provocare lesioni.
- Prima di avviare la macchina, controllare che viti, dadi, bulloni e altri elementi di fissaggio siano correttamente fissati e che **protezioni** e schermi siano installati correttamente. Sostituire le etichette danneggiate o illeggibili.
- Non azionare mai la macchina in prossimità di persone, in particolare modo bambini o animali.

2.3 Utilizzo

- Utilizzare la macchina soltanto alla luce diurna oppure se l'illuminazione artificiale è sufficiente.
- Evitare di utilizzare la macchina su erba bagnata.
- Accertarsi sempre di avere una posizione stabile in tutte le circostanze, in particolare sui pendii.
- Procedere adagio, non correre mai.
- Lavorare trasversalmente lungo i pendii, mai verso l'alto e il basso.
- Procedere con estrema cautela quando si cambia direzione sui pendii.
- Non scarificare o aerare eccessivamente le pendenze ripide.
- Prestare la massima attenzione durante la retromarcia o quando si tira la macchina verso di sé.
- Arrestare i **denti** se è necessario inclinare la macchina per il trasporto quando si attraversano superfici diverse dall'erba e per trasportare la macchina da e verso l'area di impiego.
- Non utilizzare mai la macchina con **protezioni** o ripari difettosi, oppure senza dispositivi di sicurezza in sede, quali deflettori e/o collettori per l'erba.
- Accendere il motore con attenzione secondo le istruzioni e tenendo i piedi a debita distanza dai **denti**.
- Tenere il cavo di alimentazione e la prolunga lontano dai **denti**.
- Non ribaltare la macchina durante l'accensione del motore, se non quando la macchina deve essere inclinata per l'avviamento. In questo caso, non inclinarla più di quanto strettamente necessario e solle-

vare solo la parte lontana dall'operatore. Assicurarsi sempre che entrambe le mani siano in posizione operativa prima di riportare la macchina al suolo.

- n) Non trasportare la macchina con l'alimentazione inserita.
- o) Non porre le mani o i piedi vicino o sotto alle parti rotanti. Restare sempre lontani dall'apertura di scarico.
- p) Arrestare la macchina e staccare la spina dalla presa di corrente. Assicurarsi che tutte le parti mobili siano completamente ferme:
 - 1) ogni volta che si lascia la macchina;
 - 2) prima di rimuovere ostacoli o di stasare lo scivolo;
 - 3) prima di controllare, pulire o lavorare sulla macchina;
 - 4) dopo aver urtato un corpo estraneo. Ispezionare la macchina per verificare l'eventuale presenza di danni ed eseguire le riparazioni prima di riavviare e utilizzare la macchina;
se la macchina inizia a vibrare in modo anomalo (controllare immediatamente);
 - 5) verificare la presenza di danni;
 - 6) riparare o sostituire le parti danneggiate;
 - 7) controllare e serrare eventuali parti allentate.

2.4 Manutenzione e stoccaggio

- a) Verificare che dadi, bulloni e viti siano saldi, in modo che l'attrezzatura sia in buone condizioni operative.
- b) Controllare frequentemente la presenza di usura e danni sul raccogliascarti.
- c) Per maggiore sicurezza, sostituire eventuali parti usurate o danneggiate.
- d) Fare attenzione sulle macchine con più gruppi di **denti**, in quanto la rotazione di un gruppo di denti può causare la rotazione di un altro gruppo di **denti**.
- e) Prestare la massima attenzione durante la regolazione della macchina per evitare l'intrappolamento delle dita fra i **gruppi di denti** in movimento e le parti fisse della macchina.
- f) Fare raffreddare sempre la macchina prima di riporla.
- g) Durante la manutenzione dei **gruppi di denti**, ricordarsi che, anche se l'alimentazione è disinserita, i **gruppi di denti** possono ancora muoversi.
- h) Per maggiore sicurezza, sostituire eventuali parti usurate o danneggiate. Utilizzare esclusivamente accessori e pezzi di ricambio originali.
- i) Quando la macchina è ferma per interventi di manutenzione, controlli, stoccaggio o per la sostituzione di un accessorio, spegnere l'alimentazione elettrica, scollegare la macchina dalla presa e assicurarsi che tutte le parti in movimento si siano fermate. Attendere che la macchina si raffreddi prima di effettuare ispezioni, regolazioni, ecc. Mantenere la macchina con cura e pulirla regolarmente.
- j) Conservare la macchina fuori dalla portata dei **bambini**.

2.5 Raccomandazione

La macchina deve essere alimentata tramite un interruttore automatico differenziale (RCD) con corrente di rilascio di non oltre 30 mA.

Sicurezza elettrica



AVVERTENZA !
Pericolo di scosse elettriche!
Rischio di lesioni dovute a scosse elettriche.

Prima di eseguire la manutenzione o la sostituzione dei pezzi, scollegare l'apparecchio dalla rete elettrica. Una volta scollegata, la presa di corrente deve essere mantenuta a vista.

Cavi

Se si utilizzano cavi di prolunga, questi devono essere conformi alle sezioni trasversali minime riportate nella tabella seguente:

Tensione	Lunghezza cavo	Sezione trasversale
220 - 240 V/50 Hz	fino 20 m	1,5 mm ²
220 - 240 V/50 Hz	20 - 50 m	2,5 mm ²

1. I cavi di rete e le prolunghie sono reperibili presso il proprio centro di assistenza locale autorizzato.
2. Utilizzare esclusivamente prolunghie per esterni e conformi a una delle specifiche seguenti: Gomma ordinaria (60245 IEC 53), PVC ordinario (60227 IEC 53) o PCP ordinario (60245 IEC 57).
3. Per evitare qualsiasi pericolo, se il cavo di collegamento corto è danneggiato, deve essere sostituito dal produttore, una sua officina o da personale qualificato equivalente per evitare pericoli.

Utilizzare solo cavi di alimentazione sicuri ed affidabili; collegarli in modo che non si possano staccare accidentalmente.

In Svizzera tale avvertenza è norma obbligatoria.

Controlli preliminari:

→ Prima di ogni impiego, effettuare sempre un controllo dell'attrezzo.

Per ragioni di sicurezza, le parti logorate o danneggiate devono essere sostituite da un Centro Assistenza GARDENA o da personale specializzato autorizzato.

Responsabilità dell'utente:



PERICOLO DI LESIONI !
Lo scarificatore può rivelarsi pericoloso!

- **Tenere mani e piedi lontani dalle lame.**
- Non sollevare mai il deflettore mentre l'attrezzo lavora.
- Prestare sempre attenzione allo spazio circostante la zona di lavoro per recepire eventuali pericoli che potrebbero passare inosservati a causa del rumore prodotto dall'attrezzo in funzione.
- Condurre lo scarificatore cadenzando bene il passo.
- **Attenzione a non inciampare camminando all'indietro!**
- Non lavorare sotto la pioggia e in ambiente umido o bagnato.

- Non utilizzare il prodotto quando si avvicina un temporale.
- Non adoperare lo scarificatore intorno a stagni o piscine.
- Evitare di usare l'attrezzo negli orari in cui i vicini potrebbero riposare!

Non sovraccaricare il prodotto.

Questo prodotto non è destinato all'uso prolungato.

Non lavorare fino a stremarsi.

Non utilizzare in atmosfera esplosiva.

Non utilizzare mai il prodotto quando si è stanchi, ammalati o sotto gli effetti di alcool, farmaci o medicinali. I bambini devono comprendere che non è consentito giocare con il prodotto.

AVVERTENZA ! Rischio di arresto cardiaco !

Durante il funzionamento, questo apparecchio genera un campo elettromagnetico, che in determinate condizioni può interferire con impianti medici attivi o passivi.

Per ridurre il rischio di condizioni che possono implicare lesioni personali gravi o mortali, i portatori di tali impianti devono consultare il proprio medico e il produttore dell'impianto prima di utilizzare questo apparecchio.

AVVERTENZA ! Rischio di soffocamento !

I piccoli pezzi, in fase di montaggio, potrebbero essere ingoiati; rischio di soffocamento causato dal sacchetto in polietilene. Tenere lontano i bambini più piccoli in fase di montaggio.

3. Modalità funzionali

Lo scarificatore va utilizzato per rigenerare il prato: incidendo infatti la cute del manto erboso, lo arieggia, rimuove il muschio e l'erba infeltrita, seziona le radici delle erbacce che lo soffocano.

Per ottenere un buon risultato, lo scarificatore va passato 2 volte all'anno, in primavera e in autunno.

- Prima di procedere alla scarificazione, tagliare l'erba a un'altezza opportuna.

Si raccomanda di non usare l'attrezzo su un prato incolto, con erba alta (come può capitare dopo le vacanze estive).

Più l'erba è bassa, migliore sarà l'azione svolta dall'attrezzo, inferiore sarà il rischio di sovraccaricare il motore e più lunga sarà la durata del cilindro scarificatore.

Attenzione! Passando lo scarificatore si raccomanda di non soffermarsi sullo stesso punto per non danneggiare la cuticola erbosa, in particolare se il terreno è umido o troppo secco.

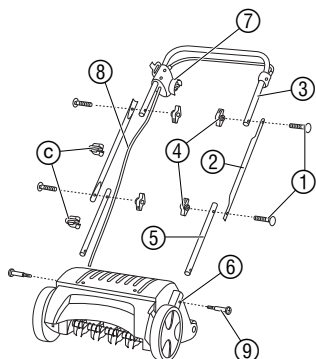
- Per un risultato perfetto e uniforme, lo scarificatore va condotto ad una velocità adeguata e costante lungo percorsi lineari, formando delle corsie appena sovrapposte.
- Condurre lo scarificatore cadenzando bene il passo.
- Quando si lavora su tratti scoscesi, passare lo scarificatore in senso trasversale al declivio e mantenere sempre una posizione ben salda. Non usare l'attrezzo su pendii molto ripidi: pericolo di lesioni!

Attenzione a non inciampare camminando all'indietro !

Se si passa lo scarificatore su un prato che presenta molto muschio, si raccomanda poi, al termine, di spargere nuova semente in modo che il tappeto erboso possa rigenerarsi più rapidamente.

4. Montaggio

Montaggio del manico:

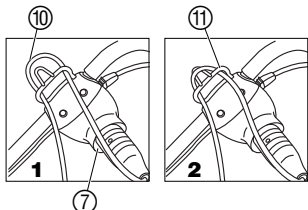


→ **ATTENZIONE !** Durante il montaggio del blocco d'avviamento non tirare il cavo ⑧.

1. Introdurre entrambe le parti inferiori del manico ⑤ (con l'estremità con foro circolare) negli alloggiamenti della scocca del motore ⑥ e fissarle con viti con intaglio a croce ⑨.
2. Dall'esterno, inserire due viti a testa quadra ① attraverso i fori delle due parti intermedie ② e fissarle alle parti inferiori ⑤ mediante due dadi ad alette ④.
3. Utilizzare altre due viti a testa quadra ① e i dadi ad alette ④ per avvitare la parte superiore con presa ad archetto ③ alle parti intermedie ②. *Il manico è montato.*
Attenzione: montare la parte superiore con presa ad archetto ③ in modo che il connettore ⑦ con il cavo di collegamento ⑧ si trovi a destra (in direzione di marcia) (v. fig.).
4. Fissare il cavo elettrico ⑧ al manico con entrambe le clip fermacavo ⑨.

5. Messa in uso

Collegare il cavo di alimentazione:

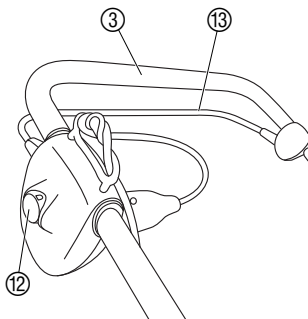


1. Inserire la presa del cavo di alimentazione ⑩ nella spina ⑦ dell'attrezzo.
2. Far passare ① e agganciare ② il cavo di alimentazione ⑩ nella sicurezza antistrappo ⑪.
In tal modo è possibile evitare il disinserimento accidentale del cavo.
3. Collegare il cavo di alimentazione ⑩ alla corrente elettrica.

Avviamento



→ I dispositivi di avviamento e di sicurezza installati dal fabbricante sull'attrezzo **non** devono in nessun caso essere rimossi o modificati come, per esempio, fissando la leva d'accensione al manico.
Se l'attrezzo non si arresta più automaticamente, sussiste il pericolo di ferirsi!



ATTENZIONE ! Pericolo! Quando si spegne l'attrezzo, → le lame rimangono in movimento per alcuni secondi!
→ **Non trasportare né sollevare né ribaltare mai l'attrezzo in funzione!**
→ **Mantenersi sempre a una distanza di sicurezza dalle lame per evitare di ferirsi.**

1. Collocare l'attrezzo su una zona piana del prato.
2. Pigliare il pulsante d'avviamento ⑫ e tenerlo premuto; contemporaneamente con l'altra mano, tirare la leva d'accensione ⑬ contro il manico ③. *Lo scarificatore si avvia.*
3. Rilasciare quindi il pulsante d'avviamento ⑫.

Durante l'utilizzo dello scarificatore, mantenere sempre il cavo di alimentazione ⑩ in direzione di marcia, lateralmente rispetto alla superficie da trattare. Lavorare sempre lontano dal cavo di alimentazione.

Protezione in caso di blocco:

Se il cilindro scarificatore viene bloccato da un corpo estraneo, entro 10 secondi interviene un dispositivo di protezione. In tal caso, lasciar andare la leva d'accensione, rimuovere il corpo estraneo ed attendere ca. 1 minuto prima di riavviare lo scarificatore.

6. Manutenzione



ATTENZIONE ! Pericolo di lesioni!

- Prima di effettuare qualunque intervento, spegnere l'attrezzo, attendere l'arresto completo delle lame e staccare la spina dalla presa di corrente!
- Quando si interviene sull'attrezzo, indossare sempre un paio di guanti!

Pulizia

Dopo ogni impiego l'attrezzo dev'essere pulito accuratamente.



ATTENZIONE !

- Non pulire l'attrezzo sotto l'acqua corrente e tanto meno con un getto ad alta pressione.
- Non usare oggetti duri o acuminati: potrebbero danneggiare lo scarificatore.

→ Rimuovere eventuali residui di terra o di erba dalle lame, dalle ruote e dal carter.

Regolazione dell'altezza del cilindro

Come avviene per qualsiasi attrezzo, col tempo anche lo scarificatore si usura: più lo si adopera, infatti, più le lame si consumano. Inoltre, sia l'impiego su terreni particolarmente duri o difficili, sia un uso eccessivo o improprio accelerano il processo di deterioramento.

Se, usando l'attrezzo, non si ottengono più risultati soddisfacenti, è possibile abbassare il cilindro scarificatore al secondo e poi al terzo livello.

Il cilindro scarificatore può essere regolato su 4 livelli:

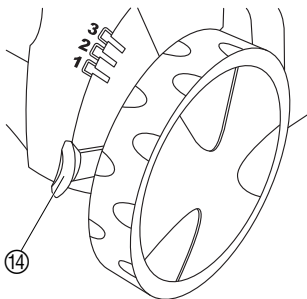
- Posizione di trasporto
- Posizione scarificatore 1
- Posizione di livello 2

Primo abbassamento di livello in caso di usura delle lame (il cilindro scende di 3 mm).

- Posizione di abbassamento 3

Secondo abbassamento di livello in caso di usura delle lame (il cilindro scende di altri 3 mm)

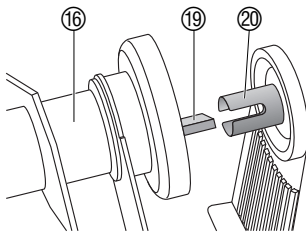
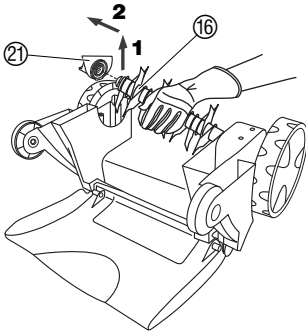
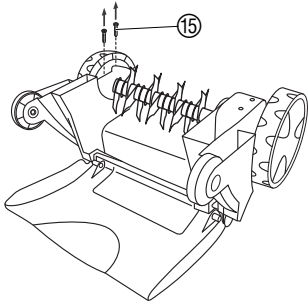
Spingere delicatamente la leva di regolazione del cilindro ⑭ fuori dal carter e regolarla sul livello desiderato.



Nota bene: La regolazione dell'altezza del cilindro va effettuata unicamente in caso di usura. In caso contrario si corre il rischio di danneggiare il cilindro stesso o di causare un sovraccarico del motore.

7. Anomalie di funzionamento / Servizio Clienti

Sostituzione del cilindro scarificatore



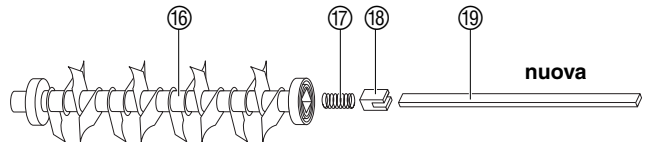
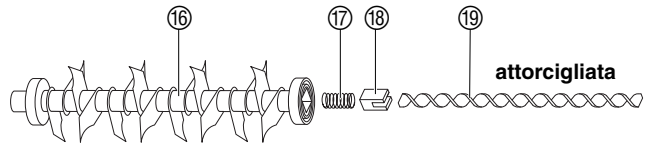
ATTENZIONE! Pericolo di lesioni!

→ Prima di effettuare la sostituzione del cilindro scarificatore, spegnere l'attrezzo, attendere l'arresto completo delle lame e staccare la spina dalla presa di corrente!

→ Quando si interviene sull'attrezzo, indossare sempre un paio di guanti!

Se non si ottengono risultati di lavoro apprezzabili nonostante l'altezza sia già regolata sulla posizione 3 (secondo abbassamento del livello), è necessario sostituire il cilindro. Quando il cilindro scarificatore è bloccato nella posizione di regolazione del cilindro 3, è necessario sostituire il cilindro. Utilizzare esclusivamente il cilindro scarificatore **GARDENA originale per il mod. 4068** reperibile presso il Centro Assistenza GARDENA.

1. Capovolgere l'attrezzo e rimuovere due viti 15.
2. Sollevare diagonalmente **1** il cilindro scarificatore 16 e sfilarlo **2** dall'albero di trasmissione.
3. Sfilare il cuscinetto 21 dal cilindro scarificatore 16.
4. Inserire all'interno del nuovo cilindro scarificatore 16 la nuova molla 17, il nuovo blocchetto di tenuta 18 e la nuova barra 19.
5. Montare il nuovo cilindro scarificatore 16 sull'albero di trasmissione inserendo la barra 19 nell'incavo dell'albero 20.



6. Infilare il cuscinetto 21 nel cilindro scarificatore 16.
7. Fissare il cuscinetto 21 alla parte inferiore dell'attrezzo con le viti di fissaggio 15, senza stringerle eccessivamente.
8. Regolare l'altezza di lavoro sul livello **1** dello scarificatore (vedi § 6. Manutenzione – *Regolazione dell'altezza del cilindro*).

Anomalia	Possibile causa	Intervento
L'attrezzo produce un forte rumore	Il cilindro scarificatore ha urtato un corpo estraneo.	1. Spegnerne l'attrezzo, staccare la spina dalla presa di corrente e attendere che le lame si arrestino completamente. 2. Rimuovere il corpo estraneo. 3. Controllare immediatamente lo scarificatore.
L'attrezzo produce un rumore metallico	Un corpo estraneo blocca il cilindro scarificatore.	2. Rimuovere il corpo estraneo. 3. Controllare immediatamente lo scarificatore.
	La cinghia slitta.	→ Per riparazioni rivolgersi al Centro Assistenza GARDENA.
Il motore non parte	Il cavo di alimentazione è difettoso.	→ Controllare il cavo di alimentazione.
	Il cavo di alimentazione ha una sezione troppo ridotta.	→ Rivolgersi all'elettricista di fiducia.
Il motore si ferma (si è attivato il blocco di protezione)	Un corpo estraneo ha bloccato il cilindro scarificatore.	1. Spegnerne l'attrezzo, staccare la spina dalla presa di corrente e attendere che le lame si arrestino completamente. 2. Rimuovere il corpo estraneo. 3. Attendere ca. 1 minuto prima di riavviare lo scarificatore.
	L'altezza del cilindro è troppo bassa (è stata regolata sul livello inferiore senza che ci fosse una reale usura delle lame).	1. Lasciar raffreddare il motore. 2. Rettificare l'altezza del cilindro scarificatore.
	L'erba è troppo alta.	→ Tagliare l'erba del prato prima di passare lo scarificatore (vedi § 3. Modalità funzionali).
I risultati non sono soddisfacenti	Le lame del cilindro sono consumate.	→ Cambiare l'altezza del cilindro (vedi § 6. Manutenzione).
	La cinghia è difettosa.	→ Per riparazioni rivolgersi al Centro Assistenza GARDENA.
	L'erba è troppo alta.	→ Tagliare l'erba del prato prima di passare lo scarificatore.
Il cilindro scarificatore non gira più	La barra interna, che funge da sicurezza contro i sovraccarichi, si è corta (molla di torsione troppo corta).	→ Sostituire la barra.



In caso di altre anomalie, contattare il Centro di Assistenza Tecnica GARDENA. Le riparazioni devono essere eseguite esclusivamente dai Centri di Assistenza Tecnica GARDENA o dai rivenditori autorizzati GARDENA.

8. Trasporto e ricovero

Ricovero

Per risparmiare spazio è possibile chiudere lo scarificatore allentando i galletti. **Accertarsi che il cavo non resti incastrato.**

→ Riporre lo scarificatore in un luogo riparato, dove i bambini non possano accedere.

Trasporto

1. Spegnerne il motore, staccare la spina dalla presa di corrente e attendere che le lame si arrestino completamente.
2. Per il trasporto su superfici delicate, quali mattonelle, regolare l'altezza del cilindro sulla posizione di trasporto e sollevare lo scarificatore.

Smaltimento:

(conforme a:
direttiva 2012/19/UE)



Non smaltire insieme ai normali rifiuti domestici. Utilizzare sempre gli appositi contenitori di raccolta.

→ Importante: l'apparecchio va smaltito consegnandolo al centro di smaltimento municipale.

9. Accessori

Sacco di raccolta

art. 4065

10. Dati tecnici

Potenza motore	1.000 W
Tensione di rete	230 V
Frequenza	50/60 Hz
Giri/minuto	2.250 g.p.m.
Peso	9 kg
Larghezza di lavoro	30 cm
Regolazione cilindro scarificatore	3 x 3 mm
Condizioni di lavoro:	
Emissione sonora $L_{pA}^{1)}$	79 dB (A)
Incertezza della misura K_{pA}	2 dB (A)
Livello rumorosità $L_{WA}^{2)}$	testato 94 dB (A) / garantito 97 dB (A)
Incertezza della misura K_{WA}	3 dB (A)
Sollecitazione all'arto $a_{vhw}^{1)}$	5,7 m/s ²

Metodo di rilevamento conforme 1) a NE 13684 2) alla direttiva CE/2000/14

11. Servizio / Garanzia

Servizio:

In caso di guasto o di anomalia di funzionamento, rivolgersi al Centro Assistenza Tecnica Nazionale, tel. 199.400.169.

Prendere contatto all'indirizzo sul retro.

Garanzia:

GARDENA Manufacturing GmbH, in relazione a questo apparecchio, fornisce una garanzia di 2 anni (dal momento dell'acquisto) relativamente a tutti i difetti sostanziali imputabili a vizi di fabbricazione o di materiale impiegato. Il prodotto in garanzia potrà essere, a nostra discrezione, o sostituito con uno in perfetto stato di funzionamento o riparato gratuitamente qualora vengano osservate le seguenti condizioni:

- il prodotto sia stato adoperato in modo corretto e conforme alle istruzioni e nessun tentativo di riparazione sia stato eseguito dall'acquirente o da terzi;
- il prodotto sia stato spedito a spese del mittente direttamente a un Centro Assistenza GARDENA allegando il documento che attesta l'acquisto (fattura o scontrino fiscale) e una breve descrizione del problema riscontrato.

Il cilindro scarificatore, in quanto parte soggetta a usura, non rientra nella garanzia.

L'intervento in garanzia non estende in nessun caso il periodo iniziale.

La presente garanzia del produttore non inficia eventuali rivalse nei confronti del negoziante/rivenditore.

Contattare, in caso di problemi con l'attrezzo, il nostro servizio di assistenza.

D Produkthaftung

Wir weisen ausdrücklich darauf hin, dass wir nach dem Produkthaftungsgesetz nicht für durch unsere Geräte hervorgerufene Schäden einzustehen haben, sofern diese durch unsachgemäße Reparatur verursacht oder bei einem Teileaustausch nicht unsere Original GARDENA Teile oder von uns freigegebene Teile verwendet werden und die Reparatur nicht vom GARDENA Service oder dem autorisierten Fachmann durchgeführt wird. Entsprechendes gilt für Ergänzungsteile und Zubehör.

GB Product Liability

We expressly point out that, in accordance with the product liability law, we are not liable for any damage caused by our units if it is due to improper repair or if parts exchanged are not original GARDENA parts or parts approved by us, and, if the repairs were not carried out by a GARDENA Service Centre or an authorised specialist. The same applies to spare parts and accessories.

F Responsabilité

Nous vous signalons expressément que GARDENA n'est pas responsable des dommages causés par ses appareils, dans la mesure où ces dommages seraient causés suite à une réparation non conforme, dans la mesure où, lors d'un échange de pièces, les pièces d'origine GARDENA n'auraient pas été utilisées, ou si la réparation n'a pas été effectuée par le Service Après-Vente GARDENA ou l'un des Centres SAV agréés GARDENA. Ceci est également valable pour tout ajout de pièces et d'accessoires autres que ceux préconisés par GARDENA.

NL Productaansprakelijkheid

Wij wijzen er nadrukkelijk op, dat wij op grond van de wet aansprakelijkheid voor producten niet aansprakelijk zijn voor schade ontstaan door onze apparaten, indien deze door onvakkundige reparatie veroorzaakt zijn, of er bij het uitwisselen van onderdelen geen gebruik gemaakt werd van onze originele GARDENA onderdelen of door ons vrijgegeven onderdelen en de reparatie niet door de GARDENA technische dienst of de bevoegde vakman uitgevoerd werd. Ditzelfde geldt voor extra-onderdelen en accessoires.

S Produktansvar

Tilverkaren är inte ansvarig för skada som orsakats av produkten om skadan beror på att produkten har reparerats felaktigt eller om, vid reparation eller utbyte, andra än Original GARDENA reservdelar har använts. Samma sak gäller för kompletteringsdelar och tillbehör.

DK Produktansvar

Vi gør udtrykkeligt opmærksom på at i henhold til produktansvarsloven er vi ikke ansvarlige for skader forårsaget af vores udstyr, hvis det skyldes uautoriserede reparationer eller hvis dele er skiftet ud og der ikke er anvendt originale GARDENA dele eller dele godkendt af os, eller hvis reparationerne ikke er udført af GARDENA-service eller en autoriseret fagmand. Det samme gælder for ekstra udstyr og tilbehør.

FIN Tuotevastuu

Korostamme nimenomaan, että tuotevastuulain nojalla emme ole vastuussa laitteistamme johtuneista vahingoista, mikäli nämä ovat aiheutuneet epäasianmukaisesta korjauksesta tai osia vaihdettaessa ei ole käytetty alkuperäisiä GARDENA- varaosia tai hyväksymiämme osia ja korjauksen on suorittanut muu kuin GARDENA -huoltokeskus tai valtuuttamme ammattihenkilö. Tämä pätee myös lisäosiin ja lisävarusteisiin.

I Responsabilità del prodotto

Si rende espressamente noto che, conformemente alla legislazione sulla responsabilità del prodotto, non si risponde di danni causati da nostri articoli se originati da riparazioni eseguite non correttamente o da sostituzioni di parti effettuate con materiale non originale GARDENA o comunque da noi non approvato e, in ogni caso, qualora l'intervento non venga eseguito da un centro assistenza GARDENA o da personale specializzato autorizzato. Lo stesso vale per le parti complementari e gli accessori.

E Responsabilidad de productos

Advertimos que conforme a la ley de responsabilidad de productos no nos responsabilizamos de daños causados por nuestros aparatos, siempre y cuando dichos daños hayan sido originados por arreglos o reparaciones indebidas, por recambios con piezas que no sean piezas originales GARDENA o bien piezas autorizadas por nosotros, así como en aquellos casos en que la reparación no haya sido efectuada por un Servicio Técnico GARDENA o por un técnico autorizado. Lo mismo es aplicable para las piezas complementarias y accesorios.

P Responsabilidade sobre o produto

Queremos salientar que segundo a lei da responsabilidade do fabricante, nós não nos responsabilizaremos por danos causados pelo nosso equipamento, quando estes ocorrerem em decorrência de reparações inadequadas ou da substituição de peças por peças não originais da GARDENA, ou peças não autorizadas. A responsabilidade tornar-se-à nula também depois de reparações realizadas por oficinas não autorizadas pela GARDENA. Esta restrição valerá também para peças adicionais e acessórios.

PL Odpowiedzialność za produkt

Zwracamy Państwa uwagę, że nie ponosimy odpowiedzialności za uszkodzenia naszych maszyn, bądź szkody spowodowane ich wadliwym funkcjonowaniem, powstałe na skutek nieprawidłowo przeprowadzonych napraw lub użycia nieoryginalnych części zamiennych. Naprawy winny być przeprowadzane tylko przez punkty serwisowe Husqvarna lub autoryzowane serwisy. Dotyczy to również części uzupełniających i oprzyrządowania.

<p>D EG-Konformit�tserkl�ring</p> <p>Der Unterzeichnete Husqvarna AB, 561 82 Huskvarna, Sweden best�tigt, dass die nachfolgend bezeichneten Ger�te in der von uns in Verkehr gebrachten Ausf�hrung die Anforderungen der harmonisierten EU-Richtlinien, EU-Sicherheitsstandards und produktspezifischen Standards erf�llen. Bei einer nicht mit uns abgestimmten �nderung der Ger�te verliert diese Erkl�rung ihre G�ltigkeit.</p>	<p>H EU azonos�g� nyilatkozat</p> <p>Alulirolt, Husqvarna AB, 561 82 Huskvarna, Sweden, igazolja, hogy az al�bb felsorolt, �tallunk forgalomba hozott term�kek megfelelnek az EU elv�r�soknak, EU biztons�gosi norm�knak �s a term�kspecifikus szabv�nyoknak egyar�nt. A k�szl�k vel�nk nem egyeztetett v�ltoztat�sa eset�n ez a nyilatkozat �rv�ny�t veszti.</p>
<p>GB EU Declaration of Conformity</p> <p>The undersigned Husqvarna AB, 561 82 Huskvarna, Sweden, hereby certifies that, when leaving our factory, the units indicated below are in accordance with the harmonised EU guidelines, EU standards of safety and product specific standards. This certificate becomes void if the units are modified without our approval.</p>	<p>CZ ES Prohl�sen� o shod�</p> <p>Ni�e podepsan� spole�nost Husqvarna AB, 561 82 Huskvarna, Sweden, potvrzuje, �e ni�e ozna�en� p�stroj v proveden�, kter� jsme uvedli na trh, splňuje po�adavky uveden� v harmonizovanych sm�rnicech EU, v bezpe�nostnich standardech EU a ve standardech pro dan� produkt. V p�r�pad� zm�ny p�stroje, kter� n�mi nebyla odsouhlasena, ztr�ci toto prohl�sen� platnost.</p>
<p>F Certificat de conformit� aux directives europ�ennes</p> <p>Le constructeur, soussign� : Husqvarna AB, 561 82 Huskvarna, Sweden, d�clare qu'� la sortie de ses usines le mat�riel neuf design� ci-dessous �tait conforme aux prescriptions des directives europ�ennes �nonc�es ci-apr�s et conforme aux r�gles de s�curit� et autres r�gles qui lui sont applicables dans le cadre de l'Union europ�enne. Toute modification port�e sur ce produit sans l'accord express de Husqvarna supprime la validit� de ce certificat.</p>	<p>SK ES Vyhlasenie o zhode</p> <p>Dolu podpisan� spolo�nosť Husqvarna AB, 561 82 Huskvarna, Sweden, potvrdzuje, �e ďalej ozna�en� pr�stroje v vyhotoveni nami uvedenom do prev�dzky sp�ňa po�adavky harmonizovanych smernic EU, bezpe�nostnych standardov EU a standardov špecifických pre produkt. V p�rípade zmeny pr�stroja, ktor� nebola nami odsuhlasen�, stráca toto vyhl�senie platnosť.</p>
<p>NL EU-overeenstemmingsverklaring</p> <p>Ondergetekende Husqvarna AB, 561 82 Huskvarna, Sweden, bevestigt, dat het volgende genoemde apparaat in de door ons in de handel gebrachte uitvoering voldoet aan de eis van, en in overeenstemming is met de EU-richtlijnen, de EU-veiligheidsstandaard en de voor het product specifieke standaard. Bij een niet met ons afgestemde verandering aan het apparaat verliest deze verklaring haar geldigheid.</p>	<p>GR Πιστοποητικό συμφωνίας ΕΚ</p> <p>Η υπογεγραμμένη: Husqvarna AB, 561 82 Huskvarna, Sweden πιστοποιεί ότι τα μηχανήματα που υποδεικνύονται κάτωθι, όταν φεύγουν από το εργοστάσιο, είναι κατασκευασμένα σύμφωνα με τις οδηγίες της Ευρωπαϊκής Κοινότητας, τα Κοινοτικά πρότυπα ασφαλείας και τις προδιαγραφές. Αυτό το πιστοποιητικό δεν ισχύει σε περίπτωση που τα προϊόντα τροποποιηθούν χωρίς την έγκρισή μας.</p>
<p>S EU Tillverkarintyg</p> <p>Undertecknad firma Husqvarna AB, 561 82 Huskvarna, Sweden, intygar h�rmed att nedan n�mnda produkter �verensst�mmer med EU:s direktiv, EU:s s�kerhetsstandard och produktspecifikation. Detta intyg upph�r att g�lla om produkten �ndras utan v�rt tillst�nd.</p>	<p>SLO Izjava o skladnosti s pravili EU</p> <p>Podpisano podjetje, Husqvarna AB, 561 82 Huskvarna, Sweden, potrjuje, da v nadaljevanju navedena naprava v razli�ci, ki smo jo poslali na trg, izpolnjuje zahteve smernic EU, varnostnih standardov EU in standardov tovrstnih proizvodov. Izjava ne velja za spremembe na napravi, ki niso opravljene v soglasju z nami.</p>
<p>DK EU Overensstemmelse certificat</p> <p>Undertegnede Husqvarna AB, 561 82 Huskvarna, Sweden bekr�fter hermed, at enheder listet herunder, ved afsendelse fra fabrikken, er i overensstemmelse med harmoniserede EU retningslinjer, EU sikkerhedsstandarder og produkt-specifikationsstandarder. Dette certificat tr�der ud af kraft hvis enhedeme er �ndret uden vor godkendelse.</p>	<p>HR Izjava o uskladenju s pravilima EU</p> <p>Potpisana tvrtka Husqvarna AB, 561 82 Huskvarna, Sweden, potvrđuje, da navedene naprave koje smo poslali u trgovine, ispunjuju zahtjeve smjernica EU, sigurnosnih standarda EU i i standarde istovrsnih proizvoda. Izjava ne va�i za promjene na napravama koje nisu napravljene u skladu s nama.</p>
<p>FIN EY-vaatimustenmukaisuusvakuutus</p> <p>Alla kirjittanut Husqvarna AB, 561 82 Huskvarna, Sweden vakuuttaa, ett� allamainittu laitteist� t�ytt�v�t tehtaatamme l�htess�n yhdenmukaistettujen EY-direktiivien, EY-turvallisuusstandardien ja tuotekohtaisten standardien vaatimukset. Laitteisiin tehdyt muutokset, joista ei ole sovittu kanssamme, johtavat t�m�n vakuutuksen raukeamiseen.</p>	<p>RO UE - Certificat de conformitate</p> <p>Prin prezenta Husqvarna AB, 561 82 Huskvarna, Sweden, certifica faptul ca, in materialul in care produsele mentionate mai jos ies din fabrica sunt in concordanca cu directivele UE, standardele de siguranta UE si standardele specifice ale produsului UE. Acest certificat devine nul in cazul modificarii aparatului f�r� aprobarea noastr�.</p>
<p>I Dichiarazione di conformit� alle norme UE</p> <p>La sottoscritta Husqvarna AB, 561 82 Huskvarna, Sweden, certifica che il prodotto qui di seguito indicato, nei modelli da noi commercializzati, � conforme alle direttive armonizzate UE nonch� agli standard di sicurezza e agli standard specifici di prodotto. Qualunque modifica apportata al prodotto senza nostra specifica autorizzazione invalida la presente dichiarazione.</p>	<p>BG EC-Декларация за съответствие</p> <p>Подписаната фирма Husqvarna AB, 561 82 Huskvarna, Sweden декларира, че описаните подолу уреди, пуснати в продажба съгласно нашата спецификация, изпълняват изискванията на хармонизираните ЕС-директиви, ЕС-станданти за безопасност и специфичните производствени стандарти. При промяна на уреда, когото не е съгласувано с нас, тази декларация губи своята валидност.</p>
<p>E Declaraci�n de conformidad de la UE</p> <p>El que suscribe Husqvarna AB, 561 82 Huskvarna, Sweden, declara que la presente mercancia, objeto de la presente declaraci�n, cumple con todas las normas de la UE, en lo que a normas t�cnicas, de homologaci�n y de seguridad se refiere. En caso de realizar cualquier modificaci�n en la presente mercancia sin nuestra previa autorizaci�n, esta declaraci�n pierde su validez.</p>	<p>EST ELI vastavusdeklaratsioon</p> <p>Allkirjutatu Husqvarna AB, 561 82 Huskvarna, Sweden kinnitab, et kirjeldatud seade vastab meie poollt ringluse viiidu kujul ELi harmoniseeritud direktiividele, ELi ohutusstandarditele ja tootega seotud standardidele. Meiega koosk�lastamata muudatuse tegemise korral seadmel kaotab see deklaratsioon kehtivuse.</p>
<p>P Certificado de conformidade da UE</p> <p>Os abaixo mencionados Husqvarna AB, 561 82 Huskvarna, Sweden, por este meio certificam que ao sair da f�brica o aparelho abaixo mencionado est� de acordo com as diretrizes harmonizadas da UE, padr�es de seguran�a e de produtos espec�ficos. Este certificado ficar� nulo se a unidade for modificada sem a nossa aprova�o.</p>	<p>LT ES Atitikties deklaracija</p> <p>Pasirašanti Husqvarna AB, 561 82 Huskvarna, Sweden patvirtina, kad �emiau nurodyti prietaisai ir ju modeliai, kuriuos palemome ir �pvyrta, patenkina harmonizuotas ES direktyvas, ES saugumo standartus ir specifinius gaminio standartus. Atlikus bet kokį prietaiso pakeitimą, kuris nėra suderintas su mumis, ši deklaracija praranda galiojimą.</p>
<p>PL Deklaracja zgodności Unii Europejskiej</p> <p>Niżej podpisany Husqvarna AB, 561 82 Huskvarna, Sweden, potwierdza, �e poni�ej opisane urz�dzenie w wykonaniu wprowadzonym przez nas do obrotu spełnia wymogi zharmonizowanych wytycznych Unii Europejskiej, standardów bezpiecze�stwa Unii Europejskiej i standardów specyficznych dla danego produktu. W przypadku wprowadzenia zmian nie uzgodnionych z nami wyja�nienie to traci swoj� w�жно�c.</p>	<p>LV ES-atbilstības deklar�cija</p> <p>Parakst�jusies Husqvarna AB, 561 82 Huskvarna, Sweden, V�cija apstiprina, ka sekojoši apzīmētās iek�rtas, kuras m�s izplat�m, sav� izpildījum� atbilst harmoniz�taj�m ES direkt�v�m, ES drošības standartiem un produkta specifikajiem standartiem. Ar m�su neapstiprin�t�m izmaiņ�m iek�rt� š� deklaracija zaud� savu derīgumu.</p>

<p>Bezeichnung des Gerätes: Elektro-Vertikutierer Description of the unit: Electric Aerator Désignation du matériel : Scarificateur électrique Omschrijving van het apparaat: Elektrische verticuteermachine Produktbeskrivning: Elektrisk Vertikalskärare Beskrivelse af enhederne: Elektrisk vertikalskærer Laitteenimitys: Sähkökäyttöinen pystyleikkuri Descrizione del prodotto: Scarificatore elettrico Descripción de la mercancía: Aireador eléctrico Descrição do aparelho: Escarificador de relva eléctrico Opis urządzenia: Elektryczny wertykulator A készlék megnevezése: Elektromos mlyszellőztető Označení přístroje: Elektrický vertikutátor Označenie prístroja: Elektrický vertikutátor Όνομασία της συσκευής: Ηλεκτρικός αναμοχλευτής Oznaka naprave: Električni rahljalnik Descrierea articolului: Aerator / afanător electric Обозначение на уредите: Електрически аератор за трева Seadmete nimetus: Electric muruõhutama Gaminio pavadinimas: Elektrinis vejos aeratorius Iekārta apzīmējums: Elektriskais zālāju aerators</p>	<p>Schall-Leistungspegel: gemessen / garantiert Noise level: measured / guaranteed Puissance acoustique : mesurée / garantie Geluidsniveau: gemeten / gegarandeerd Ljudnivå: uppmått / garanterad Lydtryksniveau: afmålt / garanti Melun tehotoso: mitattu / taattu Livello rumorosità: testato / garantito Nivel sonoro: medido / garantizado Nível de ruído: medido / garantido Poziom hałas: zmierzony / gwarantowany Zajsint: mért / garantált Hladina hluku: naměřeno / zaručeno V konová úroveň hluku: měřená / zaručená Στάθμη ηχητικής πίεσης: μετρηθείσα / εγγυημένη Glasnost: izmerjeno / garantirano Nivelul de zgomot: măsurat / garantat Ниво на шума и мощността: измерено / гарантирано Helivõimsuse tase: mõõdetud / tagatud Garso galios lygis: išmatuotas / garantuotas Skaņas jaudas līmenis: izmērētais / garantētais 94 dB (A) / 97 dB (A)</p>
<p>Typ: Art.-Nr.: Típusok: Cikkszám: Type: Art. No.: Typ: Č. výr.: Type : Référence : Typ: Č. výr.: Typ: Art. nr.: Τύπος: Κωδ. Νο.: Type: Art.nr.: Tip: Št. art.: Type: Varenr.: Tipuri: Nr art.: Tyypit: Art.-n:o.: Типове: Арт.-№ : Modello: Art.: Tüübid: Toote nr.: Tipo: Art. Nº: Tipas: Gaminio Nr.: Tipo: Art. Nº: Tipi: Art.-Nr.: Typ: Nr art.: EVC 1000 4068</p>	<p>Anbringungsjahr der CE-Kennzeichnung: CE bejegyzés kelte: Year of CE marking: Rok přidělení značky CE: Date d'apposition du marquage CE : Rok pridelenia označenia CE: Installatiejaar van de CE-aanduiding: Έτος πιστοποιητικού ποιότητας CE: CE-Märkningsår: Leto namestitve oznake CE: CE-Mærkningsår: Anul de marcare CE: CE-merkin kiinnitysvuosi: Година на поставяне на CE-маркировка: Anno di rilascio della certificazione CE: CE-märgistuse paigaldamise aasta: Colocación del distintivo CE: CE- markējuma uzlikšanas gads: Año de marcação pela CE: CE-ženklina Rok nadania znaku CE: 2004</p>
<p>EU-Richtlinien: EU szabványok: EU directives: Směrnice EU: Directives européennes : Smernice EU: EU-richtlijnen: Προδιαγραφές ΕΚ: EU direktiv : Smernice EU: EU Retningslinier: Directive UE: EY-direktiivit: ЕС-директиви: Directive UE: ELI direktiivid: Normativa UE: ES direktivos: Directrices da UE: ES-direktivas: Dyrektywy UE:</p>	<p>2000/14/EG 2011/65/EG 2006/42/EG 2014/30/EG</p>
<p>Harmonisierte EN: EN 60335-1 EN 50636-2-92</p>	<p>EN ISO 12100</p>
<p>Hiinterlegte Dokumentation: GARDENA Technische Dokumentation M. Kugler 89079 Ulm Deposited Documentation: GARDENA Technical Documentation M. Kugler 89079 Ulm Documentation déposée : Documentation technique GARDENA M. Kugler 89079 Ulm Konformitätsbewertungsverfahren: Nach 2000/14/EG Art. 14 Anhang V Conformity Assessment Procedure: according to 2000/14/EC Art. 14 Annex V Procédure d'évaluation de la conformité : Selon 2000/14/CE art. 14 Annexe V</p>	<p>Ulm, den 07.12.2016 Ulm, 07.12.2016 Fait à Ulm, le 07.12.2016 Ulm, 07-12-2016 Ulm, 2016.12.07. Ulm, 07.12.2016 Ulmissa, 07.12.2016 Ulm, 07.12.2016 Ulm, 07.12.2016 Ulm, 07.12.2016 Ulm, 07.12.2016 Ulm, 07.12.2016 Ulm, 07.12.2016 Ulm, 07.12.2016 Ulm, 07.12.2016 Ulm, 07.12.2016 Ulm, 07.12.2016 Ulm, 07.12.2016 Ulm, 07.12.2016 Ulm, 2016.12.07 Ulma, 07.12.2016</p>
	<p>Der Bevollmächtigte Authorised representative Représentant légal Gemachtigte Behörig Firmatecknare Teknisk direktör Valtuutettu edustaja Rappresentante autorizzato Representante autorizado Representante autorizado Uprawniony do reprezentacji Meghatalmazott Zplnomocněnec Spilnomocnenc Νόμιμος εκπρόσωπος της εταιρίας Vodja tehničnega oddelka Conducerea tehnică Упълномощен Valitatus esindaja Įgaliotasis atstovas Pilnvarotā persona</p> <p><i>Reinhard Pompe</i> Reinhard Pompe (Vice President)</p>

Deutschland / Germany

GARDENA
Manufacturing GmbH
Central Service
Hans-Lorenser-Straße 40
D-89079 Ulm
Produktfragen:
(+49) 731 490-123
Reparaturen:
(+49) 731 490-290
service@gardena.com

Albania

COBALT Sh.p.k.
Rr. Siri Kodra
1000 Tirana
Argentina
Husqvarna Argentina S.A.
Av. del Libertador 5954 –
Piso 11 – Torre B
(C1428ARP) Buenos Aires
Phone: (+54) 11 5194 5000
info.gardena@
ar.husqvarna.com

Armenia

Garden Land Ltd.
61 Tigran Mets
0005 Yerevan

Australia

Husqvarna Australia Pty. Ltd.
Locked Bag 5
Central Coast BC
NSW 2252
Phone: (+61) (0) 2 4352 7400
customer.service@
husqvarna.com.au

Austria / Österreich

Husqvarna Austria GmbH
Industriezeile 36
4010 Linz
Tel.: (+43) 732 7701 01-485
service.gardena@
husqvarnagroup.com

Azerbaijan

Firm Progress
a. Aliyev Str. 26A
1052 Baku

Belgium

Husqvarna België nv/sa
Gardena Division
Rue Egide Van Opheim 111
1180 Uccle / Ukkel
Tel.: (+32) 7 20 92 12
info@gardena.be

Bosnia / Hercegovina

SILK TRADE d.o.o.
Industrijska zona Bukva bb
74260 Tešanj

Brazil

Husqvarna do Brasil Ltda
Av. Francisco Matarazzo,
1400 – 19º andar
São Paulo – SP
CEP: 05001-903
Tel: 0800-112252
marketing.br.husqvarna@
husqvarna.com.br

Bulgaria

AGROLAND България АД
бул. 8 Декември, №13
Офис 5
1700 Студентски град
София
Тел.: (+359) 24 66 69 10
info@agroland.eu

Canada / USA

GARDENA Canada Ltd.
100 Summerlea Road
Brampton, Ontario L6T 4X3
Phone: (+1) 905 792 9330
info@gardenacanada.com

Chile

Maquinarias Agroforestales
Ltda. (Maga Ltda.)
Santiago, Chile
Avda. Chertston
8355 comuna Las Condes
Phone: (+56) 2 202 4417
Dalton@magda.cl
Zipcode: 7560330

China

Husqvarna (China) Machinery
Manufacturing Co., Ltd.
No. 1355, Jia Xin Rd.,
Ma Lu Zhen, Jia Ding Dist.,
Shanghai
201801
Phone: (+86) 21 59159629
Domestic Sales
www.gardena.com.cn

Colombia

Husqvarna Colombia S.A.
Calle 18 No. 68 D-31, zona
Industrial de Montevideo
Bogotá, Cundinamarca
Tel. 5121 2922700 ext. 105
jairo.salazar@
husqvarna.com.co

Costa Rica

Compania Exim
Euroiberoamericana S.A.
Los Colegios, Moravia,
200 metros al Sur del Colegio
Saint Francis – San José
Phone: (+506) 297 68 83
exim_euro@racsa.co.cr

Croatia

SILK ADRIA d.o.o.
Josipa Lončara 3
10090 Zagreb
Phone: (+385) 1 3794 580
silk.adria@zg.t-com.hr

Cyprus

Med Marketing
17 Digeni Akrita Ave
P.O. Box 27017
1641 Nicosia

Czech Republic

Husqvarna Česko s.r.o.
Türkova 2319/5b
149 00 Praha 4 – Chodov
Bezplatná infolinka:
800 100 425
servis@cz.husqvarna.com

Denmark

GARDENA DANMARK
Lerjervej 19, st.
3500 Værløse
Tlf.: (+45) 70264770
husqvarna@husqvarna.dk
www.gardena.com/dk

Dominican Republic

BOSQUESA, S.R.L.
Carretera Santiago Licey
Km. 5 ½
Esquina Copal II.
Santiago
Dominican Republic
Phone: (+809) 736-0333
joserbosquesa@claro.net.do

Ecuador

Husqvarna Ecuador S.A.
Arujos E1-181 y 10 de
Agosto Quito, Pichincha
Tel.: (+593) 22800739
francisco.jacome@
husqvarna.com.ec

Estonia

Husqvarna Eesti OÜ
Gardena Division
Valdeku 132
Tallinn
info@gardena.ee

Finland

Oy Husqvarna Ab
Gardena Division
Lauttarhankatu 8 B / PL 3
00581 HELSINKI
info@gardena.fi

France

Husqvarna France
9111 Allée des pierres mayettes
92635 Gennevilliers Cedex
France
http://www.gardena.com/fr
N° AZUR: 0 810 00 78 23
(Prix d'un appel local)

Georgia

ALD Group
Belashvili 8
1159 Tleilisi

Great Britain

Husqvarna UK Ltd
Preston Road
Aycliffe Industrial Park
Newton Aycliffe
County Durham
DL5 6UP
info.gardena@
husqvarna.co.uk

Greece

Π. ΠΑΠΑΔΟΠΟΥΛΟΣ ΑΕΒΕ
Λεωφ. Αθηνών 92
Αθήνα
T. K. 104 42
Ελλάδα
Τηλ. (+30) 210 51 93 100
info@papadopoulos.gr

Hungary

Husqvarna Magyarország Kft.
Ezred u. 1-3
1044 Budapest
Telephone: (+36) 1 251-4161
vevoszolgalat.husqvarna@
husqvarna.hu

Iceland

Ó. Johnson & Kaaber
Tunguhalsi 1
110 Reykjavik
oj@ojk.is

Ireland

Husqvarna UK Ltd
Preston Road
Aycliffe Industrial Park
Newton Aycliffe
County Durham
DL5 6UP
info.gardena@
husqvarna.co.uk

Italy

Husqvarna Italia S.p.A.
Via Santa Vecchia 15
23868 VALMADRERA (LC)
Phone: (+39) 0341.203.111
assistenza.italia@
it.husqvarna.com

Japan

KAJICHI Co. Ltd.
Sumitomo Realty &
Development Kojimachi
BLDG., 8F
5-1 Nibanncyo
Chiyoda-ku
Tokyo 102-0084
Phone: (+81) 33 264 4721
m_ishihara@kaku-ichi.co.jp

Kazakhstan

LAMED Ltd.
155/1, Tazhibayevy Str.
050060 Almaty
IP Schmidt
Abayavenue 3B
110 005 Kostanay

Korea

Kyung Jin Trading CO., LTD.
107-4, SunDuk Bld.,
YangJae-dong,
Seocho-gu,
Seoul, (zipcode: 137-891)
Phone: (+82) (0)2 574-6300

Kyrgyzstan

Alye Maki
av. Molodaya Guardir J 3
720014
Bishkek

Latvia

Husqvarna Latvija SIA
Gardena Division
Ulbrokas 19A
LV-1021 Rīga
info@gardena.lv

Lithuania

UAB Husqvarna Lietuva
Gardena Division
Atėities pl. 77C
LT-52104 Kaunas
info@gardena.lt

Luxembourg

Magasins Jules Neuberg
39 rue Jacques Stas
Luxembourg-Gasperich 2549
Case Postale No. 12
Luxembourg 2010
Phone: (+352) 40 14 01
api@neuberg.lu

Mexico

AFOSA
Av. Lopez Mateos Sur # 5019
Col. La Calma 45070
Zapopan, Jalisco
Mexico
Phone: (+52) 33 3818-3434
icornejo@afosa.com.mx

Moldova

Convel S.R.L.
290A Muncesti Str.
2002 Chisinau

Netherlands

Husqvarna Nederland B.V.
GARDENA Division
Postbus 50131
1305 AC ALMERE
Phone: (+31) 36 521 00 10
info@gardena.nl

Neth. Antilles

Jonka Enterprises N.V.
Sta. Rosa Weg 196
P.O. Box 8200
Curaçao
Phone: (+599) 9 767 66 55
pgm@jonka.com

New Zealand

Husqvarna New Zealand Ltd.
PO Box 76-437
Manukau City 2241
Phone: (+64) (0) 9 9202410
support.nz@husqvarna.co.nz

Norway

Husqvarna Norge AS
Gardena Division
Tresveien 36
1708 Sarpsborg
Tel: 69 10 47 00
www.gardena.no

Peru

Husqvarna Perú S.A.
Jr. Ramón Cárcamo 710
Lima 1
Tel.: (+51) 1 3320400 ext. 416
juan_remujo@
husqvarna.com

Poland

Husqvarna
Poland Spółka z o.o.
ul. Wysockiego 15 b
03-371 Warszawa
Phone: (+48) 22 330 96 00
gardena@husqvarna.com.pl

Portugal

Husqvarna Portugal, SA
Lagoa – Albarraque
2635 – 595 Rio de Mouro
Tel.: (+351) 21 922 85 30
Fax: (+351) 21 922 85 36
info@gardena.pt

Romania

Madex International Srl
Soseaua Odaii 117-123,
RO 013603 Bucuresti, S 1
Phone: (+40) 21 352.76.03
madex@ines.ro

Russia / Россия

ООО „Хускварна“
141400, Московская обл.,
г. Химки,
улица Ленинградская,
владение 39, стр.6
Бизнес Центр
„Химки Бизнес Парк“,
помещение ОВ02_04
http://www.gardena.ru

Serbia

Domel d.o.o.
Autoput za Novi Sad bb
11273 Belgrade
Phone: (+381) 11 848 88 12
miroslav.jejina@domel.rs

Singapore

Hy-Ray PRIVATE LIMITED
40 Jalan Pampin
#02-08 Tat Ann Building
Singapore 577185
Phone: (+65) 6253 2277
shiyang@hyray.com.sg

Slovak Republic

Husqvarna Česko s.r.o.
Türkova 2319/5b
149 00 Praha 4 – Chodov
Bezplatná infolinka:
800 154 044
servis@sk.husqvarna.com

Slovenia

Husqvarna Austria GmbH
Industriezeile 36
4010 Linz
Tel.: (+43) 732 7701 01-485
service.gardena@
husqvarnagroup.com

South Africa

Husqvarna
Husqvarna Africa (Pty) Ltd
Postnet Suite 250
Private Bag X6,
Cascades, 3202
South Africa
Phone: (+27) 33 846 9700
info@gardena.co.za

Spain

Husqvarna España S.A.
Calle de Rivas nº 10
28052 Madrid
Phone: (+34) 91 708 05 00
atencioncliente@gardena.es

Suriname

Agrofin n.v.
Verlengde Hogestraat # 22
Phone: (+597) 472426
agrofin@sr.net
Pobox : 2006
Paramaribo
Suriname – South America

Sweden

Husqvarna AB
Gardena Division
S-561 82 Huskvarna
info@gardena.se

Switzerland / Schweiz

Husqvarna Schweiz AG
Consumer Products
Industriestrasse 10
5506 Mägenwil
Phone: (+41) (0) 62 887 37 90
info@gardena.ch

Turkey

GARDENA Dost Diş Ticaret
MİSİLLİK A.Ş.
Sanayi Cad. Adil Sokak
No: 1/B Kartal
34873 İstanbul
Phone: (+90) 216 38 93 939
info@gardena-dost.com.tr

Ukraine / Україна

ТОВ „Хускарна Україна“
вулиця Хмельницька, 34,
офіс 204-г
03022, Київ
Тел. (+38) 044 498 39 02
info@gardena.ua

Uruguay

FELI SA
Entre Rios 1083 CP 1800
Montevideo – Uruguay
Tel: (+598) 22 03 18 44
info@felisa.com.uy

Venezuela

Corporacion Casay y Jardin C.A.
Av. Caroní, Edif. Trezmen, PB.
Colinas de Bello Monte.
1050 Caracas.
Tlf: (+58) 212 992 33 22
info@casayjardin.net.ve

4068-20 960 10/0317
s: GARDENA
s: GARDENA
Manufacturing GmbH
D-89070 Ulm
http://www.gardena.com