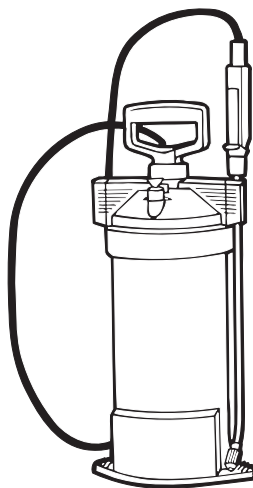


3 l Art. 867



5 l Art. 869



DE Betriebsanleitung
Drucksprüher

EN Operating Instructions
Pressure Sprayer

FR Mode d'emploi
Pulvérisateur

NL Gebruiksaanwijzing
Drukspuit

SV Bruksanvisning
Tryckspruta

DA Brugsanvisning
Tryksprøjte

FI Käyttöohje
Paineruisku

NO Bruksanvisning
Trykksprøyte

IT Istruzioni per l'uso
Irroratore a pressione

ES Instrucciones de empleo
Pulverizador a presión

PT Manual de instruções
Pulverizador de pressão

PL Instrukcja obsługi
Opryskiwacz ciśnieniowy

HU Használati utasítás
Nyomáspermetező

CS Návod k obsluze
Tlakový rozprašovač

SK Návod na obsluhu
Tlakový rozprašovač

EL Οδηγίες χρήσης
Ψεκαστήρας Προπίεσης

RU Инструкция по эксплуатации
Опрыскиватель

SL Navodilo za uporabo
Tlačni škroplilnik

HR Uputa za upotrebu
Pneumatska prskalica

SR/ BS Uputstvo za rad
Prskalica pod pritiskom

UK Інструкція з експлуатації
Обприскувач

RO Instrucțiuni de utilizare
Pulverizator cu precompresie

TR Kullanma Kılavuzu
Basıncılı Sprey

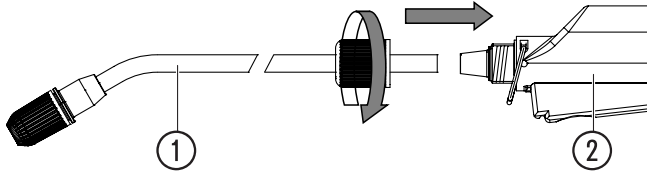
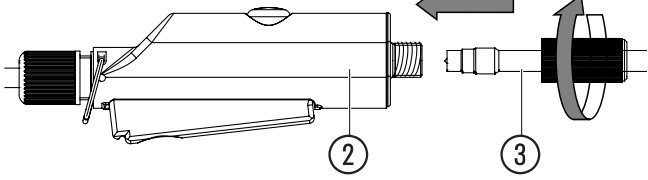
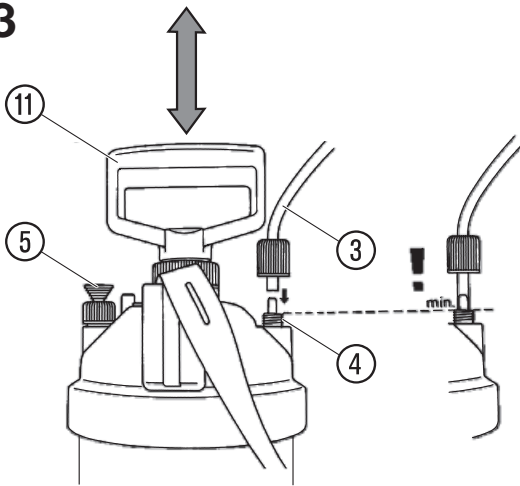
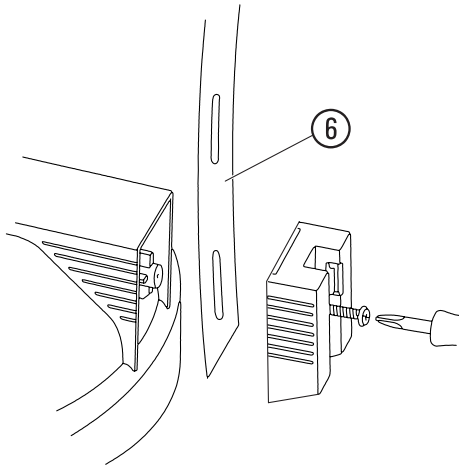
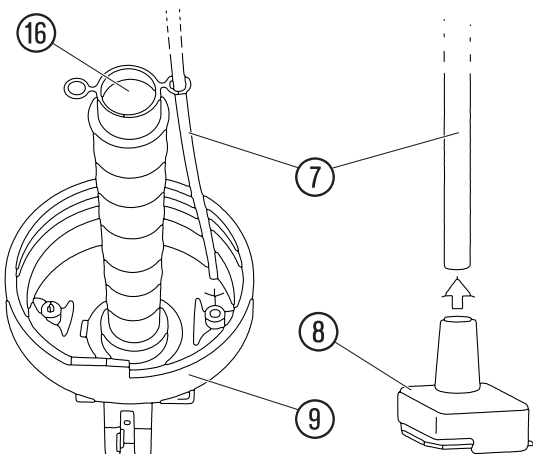
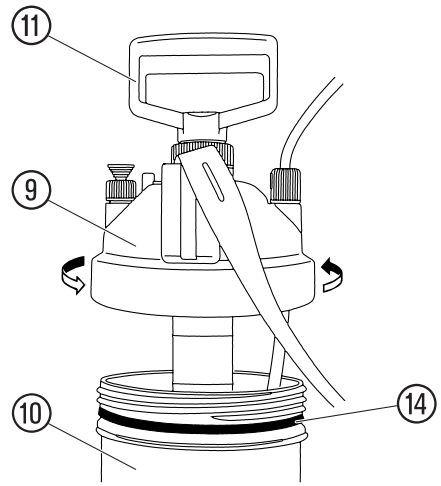
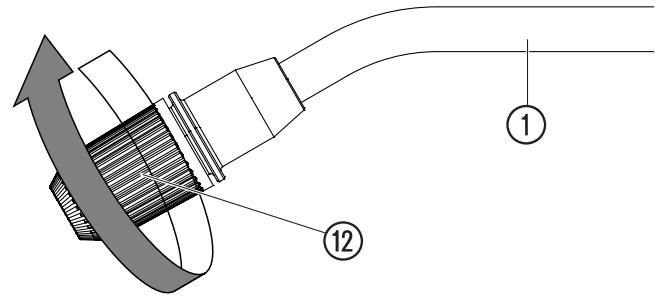
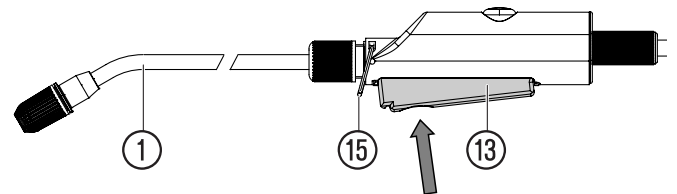
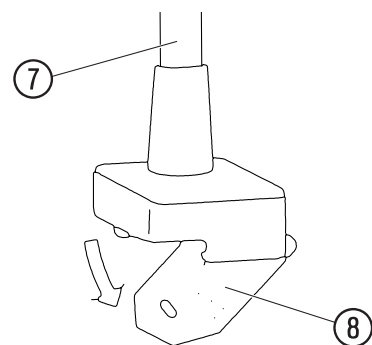
BG Инструкция за експлоатация
Пръскачка

SQ Manual përdorimi
Bombol sprucimi me presion

ET Kasutusjuhend
Survepihusti

LT Naudojimosi instrukcija
Slėginis purkštuvas

LV Lietošanas instrukcija
Spiediena smidzinātājs

A1**A2****A3****A4****A5****B1****B2****B3****C1**

GARDENA Pulvérisateur 3 l / 5 l

Ceci est la traduction du mode d'emploi original allemand.

Nous vous remercions de bien vouloir lire attentivement ce mode d'emploi et d'en observer les instructions. Utilisez-le pour vous familiariser avec le pulvérisateur, son emploi correct ainsi que les consignes de sécurité. Par mesure de sécurité, il est interdit aux enfants, aux jeunes de moins de 16 ans et aux personnes n'ayant pas lu ce mode d'emploi d'utiliser ce pulvérisateur. Ne jamais utiliser l'appareil si vous êtes fatigué ou malade, ou si vous êtes sous l'influence d'alcool, de drogues ou de médicaments. Conservez précieusement ce mode d'emploi.

1. Domaine d'utilisation du pulvérisateur GARDENA

Finalité :

Le pulvérisateur GARDENA est conçu pour la dispersion de produits phytosanitaires¹⁾, de désherbants¹⁾, d'engrais¹⁾, de nettoyeurs pour vitres¹⁾, d'agents protecteurs pour véhicules et conservateurs¹⁾, liquides, exempts de solvants, dans des maisons et jardins privés. Il n'a pas le droit d'être utilisé dans des installations, parcs et centres sportifs publics ni dans le domaine agricole ou forestier. Le respect du mode d'emploi joint par le fabricant est indispensable à l'utilisation correcte du pulvérisateur.

¹⁾ Conformément à la loi sur les produits phytosanitaires et les nettoyeurs, seuls les produits autorisés (commerce spécialisé agréé) ont le droit d'être utilisés.

Attention :

En raison des risques de dommages corporels, il est seulement permis de diffuser avec le pulvérisateur GARDENA les produits liquides mentionnés. Les acides, désinfectants et imperméabilisants sont également proscrits, de même que les nettoyeurs agressifs contenant des solvants, l'essence et l'huile de pulvérisation. A la date de fabrication de l'appareil, il n'est pas connu d'effets nocifs de produits phytosanitaires autorisés par l'Office fédéral de biologie BBA sur les matériaux de l'appareil. En cas de dispersion d'insecticides, d'herbicides et de fongicides ou de produits liquides à pulvériser pour lesquels le fabricant prévoit des mesures de sécurité spéciales, ces dernières doivent être respectées.

2. Consignes de sécurité

Risques corporels :

Ne jamais ouvrir le pulvérisateur ou dévisser la buse tant que l'appareil se trouve sous pression. Ne connectez jamais le pulvérisateur sur un appareil à air comprimé. Risque de blessures très important. Maintenez toujours le pulvérisateur à la verticale lorsque vous tirez sur la soupape de sécurité ⑤ (fig. A3). Avant chaque ouverture du réservoir, évacuez toujours l'air encore contenu dans le pulvérisateur en tirant simplement sur la soupape de sécurité. Danger ! Lors du montage, des pièces de petites dimensions peuvent être ingurgitées et le sachet en polyéthylène peut entraîner un risque d'étouffement. Veuillez maintenir les enfants à distance lors du montage.

Utilisation :

Effectuez un contrôle visuel du pulvérisateur avant chaque utilisation. Si la pompe est remplie et sous pression, ne laissez le pulvérisateur jamais sans surveillance et ne le laissez pas sans actionnement sur une période prolongée. Conservez le pulvérisateur hors de portée des enfants. Vous êtes responsable vis à vis de tiers. N'exposez pas le pulvérisateur à une grande chaleur. Vissez le capot du réservoir ⑨ fermement à la main (ne pas utiliser d'outil), en veillant à ce que le joint torique ⑭ (fig. B1) soit bien positionné.

Nettoyage :

Après chaque utilisation, relâcher la pression, vider le réservoir, nettoyer soigneusement, rincer à l'eau claire et nettoyer le filtre ⑧. Laissez ensuite sécher le pulvérisateur ouvert. Ne déversez pas les résidus de pulvérisation et de rinçage dans les canalisations (systèmes de collecte municipaux). Pour éviter des réactions chimiques, le pulvérisateur doit être nettoyé en cas de changement des substances diffusées. Si vous utilisez plusieurs pulvérisateurs à pression préalable, n'intervertissez pas les réservoirs et les capots des réservoirs.

Rangement :

Videz toujours le pulvérisateur entièrement (même après un nettoyage avec de l'eau) et mettez-le à l'abri du gel. Soyez particulièrement vigilant lorsque vous utilisez le pulvérisateur avec la gâchette bloquée ⑮ (fig. B3) en position marche et ne le stockez jamais sous cette forme.

3. Montage

- A1 Montage de la lance ① sur la poignée ②.
- A2 Montage du tuyau de pulvérisation ③ sur la poignée ②.
- A3 Montage du tuyau de pulvérisation ③ sur le capot de fermeture ④.
- A4 Montez la bretelle de portage ⑥.
- A5 Montez le tuyau d'aspiration ⑦ avec le filtre ⑧.

4. Utilisation

Veuillez respecter les consignes de sécurité et les indications de dosage du fabricant du produit à pulvériser.

- B1 Dévissez le capot du réservoir ⑨ et remplissez le réservoir ⑩. **ATTENTION : le réservoir est prévu pour 3 l (réf. 867) / 5 l (réf. 869) de liquide maximum.**

- A3 Pompez à l'aide de la poignée ⑪.

- B2 Réglez le jet au moyen de la buse ⑫.

- B3 Appuyez sur la touche ⑬ et pulvérisez le liquide.

5. Nettoyage

Nettoyage du pulvérisateur :

Nettoyez le pulvérisateur après l'avoir utilisé. Actionnez le pulvérisateur à pression préalable uniquement avec de l'eau propre (en y ajoutant un détergent si nécessaire) jusqu'à ce que le réservoir soit vide. Nettoyer les soupapes, le tuyau d'aspiration ⑦ la lance ①, la buse ⑫ et le filtre ⑧. Si l'extérieur de la poignée ou du réservoir est sale, nettoyez à fond le pas de vis et le joint torique ⑭ qui se trouve à sa base. Nous recommandons de soumettre le pulvérisateur à un contrôle exhaustif après une durée d'utilisation de 5 ans, si possible en faisant appel au Service Après-Vente GARDENA.

6. Incidents de fonctionnement

C1 Nettoyez le filtre :

→ Ouvrez le filtre ⑧ du tuyau d'aspiration ⑦ et nettoyez-le.

Incident	Cause possible	Remède
La pompe ne fournit pas de pression.	Soupape de sécurité ⑤ desserrée.	Serrez la soupape de sécurité ⑤.
	Raccords de tuyau non étanches au niveau du réservoir et de la poignée.	Serrez les raccords de tuyau au niveau du réservoir et de la poignée.
	Gâchette bloquée ⑮ en position marche.	Décoincer le blocage permanent ⑮ situé sur la poignée.
	Le capuchon d'étanchéité ⑯ est sale/endommagé.	Nettoyez/remplacez le capuchon d'étanchéité ⑯.
L'appareil ne pulvérise pas ou le fait mal.	Buse ⑫ bouchée.	Dévissez la buse ⑫ et nettoyez-la.
	Le filtre ⑧ du tuyau d'aspiration est bouché.	Ouvrez le filtre ⑧ et nettoyez-le.
Difficulté pour ouvrir le réservoir.	Trop forte pression.	Evacuez entièrement la pression avec la soupape de sécurité ⑤. Graissez le joint torique du réservoir avec une graisse sans acide (réf. 867/869).

Pour tout autre défaut de fonctionnement, adressez-vous au Service Après-Vente de GARDENA.

7. Mise hors service

Rangement :

1. Nettoyez le pulvérisateur (cf 5. Nettoyage).
2. Rangez le pulvérisateur à l'abri du gel.

8. Accessoires disponibles

Cache de désherbage GARDENA	Evite la dispersion du jet pulvérisé.	Réf. 894
Tube prolongateur GARDENA	Rallonge la lance.	Réf. 897

9. Caractéristiques techniques

	Réf. 867 (3 l)	Réf. 869 (5 l)
Capacité maxi	3 l	5 l
Longueur de lance	36 cm	36 cm
Longueur du tuyau	175 cm	175 cm
Pression de fonctionnement	3 bar	3 bar
Température maxi	40 °C	40 °C

10. Garantie

Dans le cas d'une réclamation au titre de la garantie, aucun frais ne vous sera prélevé pour les services fournis. GARDENA Manufacturing GmbH offre une garantie de deux ans (à compter de la date d'achat) pour ce produit. Cette garantie couvre tous les défauts importants du produit s'il peut être démontré qu'il s'agit de défauts matériels ou de fabrication. Cette garantie prend en charge la fourniture d'un produit de rechange entièrement opérationnel ou la réparation du produit défectueux qui nous est parvenu gratuitement ; nous nous réservons le droit de choisir entre ces options. Ce service est soumis aux dispositions suivantes : Le produit a été utilisé dans le cadre de son usage prévu selon les recommandations du manuel d'utilisation. Ni l'acheteur ni une tierce personne non agréée n'a tenté de réparer le produit. La présente garantie n'a aucun effet sur les recours à la garantie à l'encontre du vendeur/fournisseur. En cas de problèmes avec cet appareil, veuillez contacter notre service.

Deutschland / Germany

GARDENA
Manufacturing GmbH
Central Service
Hans-Lorenser-Straße 40
D-89079 Ulm
Produktfragen:
(+49) 731 490-123
Reparaturen:
(+49) 731 490-290
service@gardena.com

Albania

COBALT Sh.p.k.
Rr. Siri Kodra
1000 Tirana

Argentina

Husqvarna Argentina S.A.
Av. del Libertador 5954 –
Piso 11 – Torre B
(C1428ARP) Buenos Aires
Phone: (+54) 11 5194 5000
info.gardena@
ar.husqvarna.com

Armenia

Garden Land Ltd.
61 Tigran Mets
0005 Yerevan

Australia

Husqvarna Australia Pty. Ltd.
Locked Bag 5
Central Coast BC
NSW 2252
Phone: (+61) (0) 2 4352 7400
customer.service@
husqvarna.com.au

Austria / Österreich

Husqvarna Austria GmbH
Industriezeile 36
4010 Linz
Tel.: (+43) 732 77 01 01-485
service.gardena@
husqvarnagroup.com

Azerbaijan

Firm Progress
a. Aliyev Str. 26A
1052 Baku

Belgium

Husqvarna België nv/sa
Gardena Division
Rue Egide Van Ophem 111
1180 Uccle/Ukkel
Tel.: (+32) 2 720 92 12
info@gardena.be

Bosnia / Hercegovina

SILK TRADE d.o.o.
Industrijska zona Bukva bb
74260 Tešanj

Brazil

Husqvarna do Brasil Ltda
Av. Francisco Matarazzo,
1400 – 19º andar
São Paulo – SP
CEP: 05001-903
Tel: 0800-112252
marketing.br.husqvarna@
husqvarna.com.br

Bulgaria

AGROLAND България АД
бул. 8 Декември, №13
Офис 5
1700 Студентски град
София
Tel.: (+359) 24 666 910
info@agroland.eu

Canada / USA

GARDENA Canada Ltd.
100 Summerlea Road
Brampton, Ontario L6T 4X3
Phone: (+1) 905 792 9330
info@gardenacanada.com

Chile

Maquinarias Agroforestales
Ltda. (Maga Ltda.)
Santiago, Chile
Avda. Chesterton
8355 comuna Las Condes
Phone: (+56) 2 202 4417
Dallon@maga.cl
Zipcode: 7560330

China

Husqvarna (Shanghai)
Management Co., Ltd.
富世华 (上海) 管理有限公司
3F, Beng Square B,
No207, Song Hong Rd.,
Chang Ning District,
Shanghai, PRC, 200335
上海市长宁区淞虹路207号明
基广场B座3楼, 邮编: 200335

Colombia

Husqvarna Colombia S.A.
Calle 18 No. 68 D-31, zona
Industrial de Montevideo
Bogotá, Cundinamarca
Tel. 571 2922700 ext. 105
jairo.salazar@
husqvarna.com.co

Costa Rica

Compania Exim
Euroberoamericana S.A.
Los Colegios, Moravia,
200 metros al Sur del Colegio
Saint Francis – San José
Phone: (+506) 297 68 83
exim_euro@racsa.co.cr

Croatia

SILK ADRIA d.o.o.
Josipa Lončara 3
10090 Zagreb
Phone: (+385) 1 3794 580
silk.adria@zg.t-com.hr

Cyprus

Med Marketing
17 Digeni Akritas Ave
P.O. Box 27017
1641 Nicosia

Czech Republic

Husqvarna Česko s.r.o.
Türkova 2319/5b
149 00 Praha 4 – Chodov
Bezplatná infolinka:
800 100 425
servis@cz.husqvarna.com

Denmark

GARDENA DANMARK
Lejrvvej 19, st.
3500 Værløse
Tlf.: (+45) 7026 4770
husqvarna@husqvarna.dk
www.gardena.com/dk

Dominican Republic

BOSQUESA, S.R.L
Carretera Santiago Licey
Km. 5 ½
Esquina Copal II,
Santiago
Dominican Republic
Phone: (+809) 736-0333
joserbosquesa@claro.net.do

Ecuador

Husqvarna Ecuador S.A.
Arujos E1-181 y 10 de
Agosto Quito, Pichincha
(+593) 22800739
francisco.jacome@
husqvarna.com.ec

Estonia

Husqvarna Eesti OÜ
Gardena Division
Valdeku 132
Tallinn
11216, Estonia
info@gardena.ee

Finland

Oy Husqvarna Ab
Gardena Division
Lauttarhankatu 8 B / PL 3
00581 HELSINKI
info@gardena.fi

France

Husqvarna France
9/11 Allée des pierres mayettes
92635 Gennevilliers Cedex
France
http://www.gardena.com/fr
N° AZUR: 0 810 00 78 23
(Prix d'un appel local)

Georgia

ALD Group
Bellashvili 8
1159 Tbilisi

Great Britain

Husqvarna UK Ltd
Preston Road
Aycliffe Industrial Park
Newton Aycliffe
County Durham
DL5 6UP
info.gardena@
husqvarna.co.uk

Greece

Π.ΠΑΠΑΔΟΠΟΥΛΟΣ ΑΕΒΕ
Λεωφ. Αθηνών 92
Αθήνα
T.K. 104 42
Ελλάδα
Τηλ. (+30) 210 5193 100
info@papadopoulos.gr

Hungary

Husqvarna Magyarország Kft.
Ezred u. 1-3
1044 Budapest
Telephone: (+36) 1 251-4161
vevoszolgalat.husqvarna@
husqvarna.hu

Iceland

Ó. Johnson & Kaaber
Tunguhalsi 1
110 Reykjavik
oj@ojk.is

Ireland

Husqvarna UK Ltd
Preston Road
Aycliffe Industrial Park
Newton Aycliffe
County Durham
DL5 6UP
info.gardena@
husqvarna.co.uk

Italy

Husqvarna Italia S.p.A.
Via Santa Vecchia 15
23868 VALMADRERA (L.C.)
Phone: (+39) 0341.203.111
assistenza.italia@
it.husqvarna.com

Japan

KAKUICHI Co. Ltd.
Sumitomo Realty &
Development Kojimachi
BLDG., 8F
5-1 Nibanencho
Chiyoda-ku
Tokyo 102-0084
Phone: (+81) 33 264 4721
m_ishihara@kaku-ichi.co.jp

Kazakhstan

LAMED LTD.
155/1, Tazhibayevoy St.
050060 Almaty
IP Schmidt
Abayavenue 3B
110 005 Kostanay

Korea

Kyung Jin Trading Co., LTD.
107-4, SunDuk Bld.,
YangJae-dong,
Seocho-gu,
Seoul, (zipcode: 137-891)
Phone: (+82) (0)2574-6300

Kyrgyzstan

Alye Maki
av. Molodaya Guardir J 3
720014
Bishkek

Latvia

Husqvarna Latvija SIA
Gardena Division
Ulbrokas 19A
LV-1021 Riga
info@gardena.lv

Lithuania

UAB Husqvarna Lietuva
Gardena Division
Ateities pl. 77C
LT-52104 Kaunas
info@gardena.lt

Luxembourg

Magasins Jules Neuberg
39, rue Jacques Stas
Luxembourg-Gasperich 2549
Case Postale No. 12
Luxembourg 2019
Phone: (+352) 40 14 01
api@neuberg.lu

Mexico

AFOSA
Av. Lopez Mateos Sur # 5019
Col. La Calma 45070
Zapopan, Jalisco
Mexico
Phone: (+52) 33 3818-3434
icomejo@afosa.com.mx

Moldova

CONVEL S.R.L.
290 A Muncesti Str.
2002 Chisinau

Netherlands

Husqvarna Nederland B.V.
GARDENA Division
Postbus 50131
1305 AC ALMERE
Phone: (+31) 36 521 00 10
info@gardena.nl

Neth. Antilles

Jonka Enterprises N.V.
Sta. Rosa Weg 196
P.O. Box 8200
Curaçao
Phone: (+599) 9 767 66 55
pgm@jonka.com

New Zealand

Husqvarna New Zealand Ltd.
PO Box 76-437
Manukau City 2241
Phone: (+64) (0) 9 9202410
support.nz@husqvarna.co.nz

Norway

Husqvarna Norge AS
Gardena Division
Trøskeneveien 36
1720 Sarpsborg
Tel: 69 10 47 00
www.gardena.no

Peru

Husqvarna Perú S.A.
Rr. Ramón Cárcamo 710
Lima 1
Tel: (+51) 1 3320400 ext. 416
juan_remujo@
husqvarna.com

Poland

Husqvarna
Poland Spółka z o.o.
ul. Wysockiego 15 b
03-371 Warszawa
Phone: (+48) 22 330 96 00
gardena@husqvarna.pl

Portugal

Husqvarna Portugal, SA
Lagoa – Albarraque
2635 – 595 Rio de Mouro
Tel.: (+351) 21 922 85 30
Fax: (+351) 21 922 85 36
info@gardena.pt

Romania

Madex International Srl
Sosseasa Odaii 117 – 123,
RO 010603 Bucuresti, S-1
Phone: (+40) 21 352.76.03
madex@ines.ro

Russia / Россия

ООО „Хускварна“
141400, Московская обл.,
г. Химки,
улица Ленинградская,
выделение 30, стр.6
Бизнес Центр
„Химки Бизнес Парк“,
помещение 0B02.04
http://www.gardena.ru

Serbia

Domel d.o.o.
Autoput za Novi Sad bb
11273 Belgrade
Phone: (+381) 11 848 88 12
miroslav.jejina@domel.rs

Singapore

Hy-Ray PRIVATE LIMITED
40 Jalan Pemimpin
#02-08 Tat Ann Building
Singapore 577185
Phone: (+65) 6253 2277
shying@hyray.com.sg

Slovak Republic

Husqvarna Česko s.r.o.
Türkova 2319/5b
149 00 Praha 4 – Chodov
Bezplatná infolinka:
800 154 044
servis@sk.husqvarna.com

Slovenia

Husqvarna Austria GmbH
Industriezeile 36
4010 Linz
Tel.: (+43) 732 77 01 01-485
service.gardena@
husqvarnagroup.com

South Africa

Husqvarna
Husqvarna (Pty) Ltd
Postnet Suite 250
Private Bag X6,
Cascades, 3202
South Africa
Phone: (+27) 33 846 9700
info@gardena.co.za

Spain

Husqvarna España S.A.
Calle de Rivas nº 10
28052 Madrid
Phone: (+34) 91 708 05 00
atencioncliente@gardena.es

Suriname

Agrofin n.v.
Verlengde Hogestraat #22
Phone: (+597) 472426
agrofin@sr.net
Pobox : 2006
Paramaribo
Suriname – South America

Sweden

Husqvarna AB
Gardena Division
S-561 82 Huskvarna
info@gardena.se

Switzerland / Schweiz

Husqvarna Schweiz AG
Consumer Products
Industriestrasse 10
5506 Mägenwil
Phone: (+41) (0) 62 887 37 90
info@gardena.ch

Turkey

Dost Bağcı Diş Ticaret
Müessesli A.Ş.
Yunus Mah. Adil Sok. No:3
Ic Kapı No: 1 Kartal
34873 Istanbul
Phone: (+90) 216 3893 939
info@doshtabce.com.tr

Ukraine / Україна

ТОВ „Хусварна Україна“
вул. Васильківська, 34,
офіс 204-р
03022, Київ
Tel. (+38) 044 498 39 30
info@gardena.ua

Uruguay

FELI SA
Entre Rios 1083 CP 11800
Montevideo – Uruguay
Tel: (+598) 22 03 18 44
info@felisa.com.uy

Venezuela

Corporación Casa y Jardín C.A.
Av. Caroní, Edif. Trezmen, PB.
Colinas de Bello Monte.
1050 Caracas.
Tlf: (+58) 212 992 33 22
info@casayjardin.net.ve

867-20.960.110917

© GARDENA
Manufacturing GmbH
D-89070 Ulm
http://www.gardena.com