

QC40 Art. 9845

**D Betriebsanleitung**  
Akku Ladegerät

**GB Operators Manual**  
Battery Charger

**F Mode d'emploi**  
Chargeur de batterie

**NL Gebruiksaanwijzing**  
Acculader

**S Bruksanvisning**  
Batteriladdare

**DK Brugsanvisning**  
Batterioplader

**FI Käyttöohje**  
Akkulaturi

**N Bruksanvisning**  
Batterilader

**I Istruzioni per l'uso**  
Caricabatteria

**E Instrucciones de empleo**  
Cargador de batería

**P Manual de instruções**  
Carregador

**PL Instrukcja obsługi**  
Ładowarka

**H Használati utasítás**  
Akkumulátortöltő

**CZ Návod k obsluze**  
Nabíječka baterií

**SK Návod na obsluhu**  
Nabíjačka akumulátora

**GR Οδηγίες χρήσης**  
Φορτιστής μπαταρίας

**RUS Инструкция по эксплуатации**  
Зарядное устройство

**SLO Navodilo za uporabo**  
Polnilnik baterije

**HR Upute za uporabu**  
Punjač baterije

**SRB Uputstvo za rad**  
Punjač baterija

**UA Інструкція з експлуатації**  
Зарядний пристрій

**RO Instrucțiuni de utilizare**  
Încărcător de baterie

**TR Kullanma Kılavuzu**  
Akü Şarj Cihazı

**BG Инструкция за експлоатация**  
Зарядно устройство за батерия

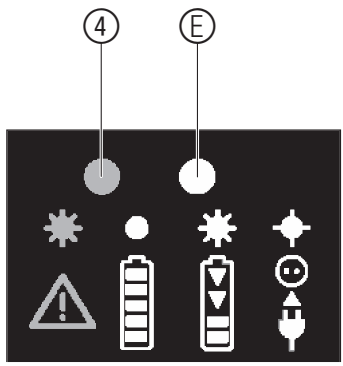
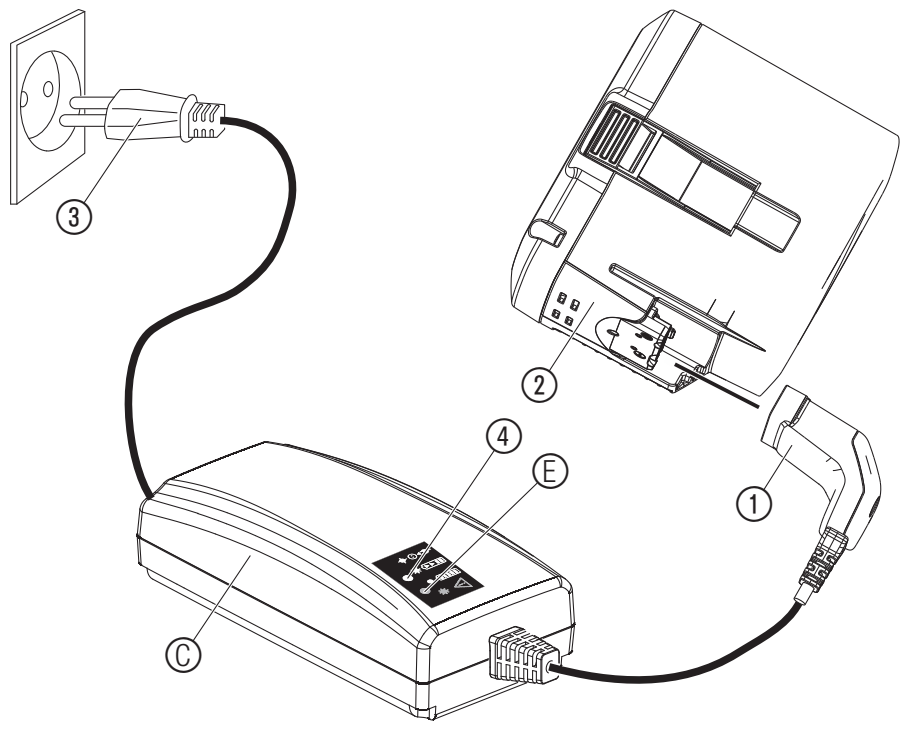
**AL Manual përdorimi**  
Ngarkuesi i baterive

**EST Kasutusjuhend**  
Akulaadija

**LT Eksploatavimo instrukcija**  
Akumuliatorių įkroviklis

**LV Lietošanas instrukcija**  
Akumulatoru lādētājs

# QC40 Art. 9845



# GARDENA Akü Şarj Cihazı QC40

Ürün No. 9845

## Giriş:



**Bu talimatların asıl dili İngilizcedir. Diğer dillerdeki sürümler, ilk talimatların çevirileridir.**

Lütfen bu çalıştırma talimatlarını dikkatli bir şekilde okuyun ve verilen notları inceleyin.

Akü kullanımı ve şarj etme teknolojisiyle ilgili bilgi edinin (bkz. GARDENA Şarj Edilebilir Akü ünitesi çalıştırma talimatları) ve güvenlik talimatlarını okuyun.

Güvenlik nedeniyle, 16 yaşın altındaki çocukların ve talimatları bilmeyen insanların şarj cihazını kullanmamaları gerekir. Fiziksel ve zihinsel özürü kişiler, ürünleri ancak yetkili kişilerin nezaretinde kullanabilirler. Çocukların ürünle oynamadıklarından emin olmak için asla gözetimsiz bırakmayınız. Cihazı yorgun, hasta ya da alkol, uyuşturucu madde ya da ilaç etkisi altında olduğunuz zaman asla kullanmayın.

→ Bu çalıştırma talimatlarını güvenli bir yerde saklayın.

## Amacına uygun kullanım:

GARDENA Şarj Cihazı, GARDENA 40 V Aküleri şarj etmek için kullanılır.

Ürün, uzun süreli kullanıma uygun değildir.

## 1. GÜVENLİK

### Ürün üzerindeki semboller:



**Şarj cihazı üzerindeki güvenlik talimatlarına uyun.**



**Şarj cihazını yağmura veya ıslak koşullara maruz bırakmayın.**

*Şarj cihazına su sızması, elektrik şoku riskini artırır.*

### Genel güvenlik uyarıları:

#### Elektrik güvenliği:

GARDENA ürünleri için yalnızca orijinal GARDENA aküleri (Sistem aküsü) kullanın ve bu aküleri yalnızca GARDENA'nın orijinal QC40 akü şarj cihazında şarj edin. Piller yazılım şifresine sahiptir.

Şarj cihazı QC40 yalnızca GARDENA Sistem aküleri şarj etmek için kullanılır.



**UYARI! Elektrik şoku veya kısa devre riskini şu şekilde azaltın:**

→ **Pil şarj cihazını demonte etmeye çalışmayın. Pil şarj cihazında kısa devre oluşmaması için, şarj cihazının terminallerine kesinlikle metal nesnelere bağlamayın. Onaylanmış ve sağlam duvar prizleri kullanın.**

Ürünü kullanmadan önce hasarlı olup olmadığını kontrol edin.

Pil şarj cihazı bağlantı telinin sağlam olduğunu ve üzerinde çatlak olmadığını düzenli olarak kontrol edin.

Akü şarj cihazını kabloyu kullanarak taşımayın ve fişini kabloyu çekerek çıkarmayın.

Tüm kabloları ve uzatma kablolarını sudan, yağdan ve keskin köşelerden uzakta tutun. Kablonun kapılara, çitlere ve benzer yerlere sıkışmadığından emin olun. Aksi takdirde cismin elektrik yüklenmesine sebep olur.

Aküyü veya akü şarj cihazını suyla temizlemeyin.

Çocuklar ürün ile oynamamalıdır.

Şarj sırasında, şarj cihazı iyi havalandırılmış bir alana ve nemi önlemek için bir çatı altına yerleştirilmelidir. Pil şarj cihazını sadece iç mekanlarda kullanın ve saklayın.

Kullanımdan sonra şarj cihazını fişten çıkarın.



**UYARI!**

→ **Şarj edilemeyen aküleri, akü şarj cihazında şarj etmeyin veya üründe kullanmayın.**



**PATLAMA TEHLİKESİ!**

**Bataryayı sıcaklıktan ve ateşten koruyunuz. Radyatörlerin üstüne bırakmayınız veya uzun süre güneş ışığına maruz bırakmayınız.**

**Yanıcı sıvılar, gazlar veya toz gibi maddelerin bulunduğu patlayıcı ortamlarda kullanmayın.**

*Akü; toz veya gazı ateşleyebilecek kıvılcımlar çıkarabilir.*



## YANGIN TEHLİKESİ!

→ **Şarj edilecek akü, şarj işlemi esnasında yanmayan, ısıya dayanıklı ve kaymayan bir zeminde bulunmalıdır.**

**Tahriş edici, yanıcı ve kolay tutuşabilen nesnelere, şarj cihazı ve aküden uzak tutun. Şarj cihazının ve akünün üstünü, şarj işlemi boyunca kapatmayın.**

**Duman oluşumu veya yangın durumunda şarj cihazının bağlantısını anında kesin.**

**Yangın durumunda: Oksijen azaltıcı malzemelerle alevleri söndürün.**

Pil şarj cihazını sadece ortamdaki sıcaklık 5 °C ile 40 °C arasında olduğunda kullanın.

Şarj cihazını iyi havalandırılan, kuru ve tozsuz bir ortamda kullanın.

### Kullanmayın:

- arızalı veya hasarlı pil şarj cihazı.
- pili dışarıda şarj etmek için pil şarj cihazı.

### Şarj etmeyin:

- veya arızalı, hasarlı ya da deforme pili kesinlikle kullanmayın.
- pili yağmur altında veya ıslak koşullarda kullanmayın.
- pili doğrudan güneş ışığı altında kullanmayın.



## UYARI!

**Elektrik şoku ve kısa devre yapma riski.**

→ **Onaylanmış ve sağlam duvar prizleri kullanın. Kablo zarar görmemiş olduğundan emin olun. Kablo herhangi bir şekilde hasarlı görünüyorsa değiştirin.**

**Akü şarj cihazını kabloya takılma riski oluşturmayacak şekilde kullanın veya saklayın.**

**Pil şarj cihazını nominal değerler plakasında belirtilen voltaj ve frekansa uygun olarak bağlayın.**

**Akü şarj cihazını kullanırken bir artık akım cihazı (RCD) kullanın.**

### Depolama:

Akü şarj cihazını 5°C ile 45°C arası sıcaklıklarda saklayın ve kesinlikle doğrudan güneş ışığına maruz bırakmayın.

Akü şarj cihazını yalnızca kapalı ve kuru alanlarda saklayın.

Pili şarj cihazından ayrı olarak sakladığınızdan emin olun.

### Ek güvenlik uyarıları:

**Tehlike!** Bu ürün, çalışırken elektromanyetik bir alan oluşturur. Bu alan, bazı koşullarda aktif veya pasif tıbbi implantlarda girişime neden edebilir. Yaralanmaya veya ölüme neden olabilecek durumların ortaya çıkma riskini azaltmak için tıbbi implantı olan kişilerin, siz bu ürünü çalıştırmadan önce doktorlarına ve tıbbi implant üreticilerine danışmalarını öneririz.

**Tehlike!** Montaj sırasında küçük çocukları uzak tutun. Montaj sırasında küçük parçalar yutulabilir ve polietilen torba nedeniyle tıkanma tehlikesi söz konusudur.

## 2. DEVREYE ALMA

**Aküyü şarj etme (bakınız sayfa 2):**



## DİKKAT!

**Aşırı voltaj, aküye ve şarj cihazına hasar verir.**

## Doğru şebeke voltajını kullandığınızdan emin olun.

Aküyü ilk kullanıldığınızda akünün tamamen şarj edilmiş olması gerekir.

Lityum iyon akü, her durumda şarj edilebilir ve şarj etme işlemi aküde herhangi bir hasar meydana gelmeden (hafıza kaybı olmadan) istenildiği anda kesilebilir.

1. Şebeke kablosunu ③ şarj cihazına ④ bağlayın.
2. Şebeke kablosunu ③ 230 V değerinde bir elektrik prizine bağlayın.
3. Şarj cihazı kablosunu ① aküye ② bağlayın.

**Şarj cihazındaki şarj kontrol lambası ④ saniyede bir defa yeşil renkte yanıp sönyorsa akü şarj ediliyor.**

**Şarj cihazındaki şarj kontrol lambası ④ yeşil renkte yanıyorsa akü tamamen şarj edilmiştir.**

(Şarj süresi bakınız 6. TEKNİK ÖZELLİKLER).

4. Şarj ettikten sonra şarj durumunu düzenli olarak kontrol edin.
5. Akü tamamen şarj edildiğinde şarj cihazından ③ aküyü ② çıkarın.
6. Şarj cihazının ③ şebeke bağlantısını kesin.

## 3. BAKIM

Pili şarj cihazına yerleştirmeden önce, pil ve pil şarj cihazının temiz olduğundan ve pil ve pil şarj cihazı üzerindeki terminalerin her zaman temiz ve kuru olduğundan emin olun.

Pil kılavuz raylarını temiz tutun.

**Asla suya tutmayın.**

→ Plastik parçaları temiz ve kuru bir bezle temizleyin.

## 4. DEPOLAMA

### Devre dışına çıkarma:

Akü şarj cihazı çocukların erişemeyeceği yerlerde saklanmalıdır.

→ Akü şarj cihazını kuru, rutubetsiz ve donmayan bir yerde saklayın.

### Tasfiye (RL 2012/19/AT uyarınca):

Ürün, normal evsel atıklara dahil edilmemelidir. Yerel çevre düzenlemelerine uygun şekilde atılmalıdır.

Önemli:

Ürünün, belediyenin geri dönüşüm toplama merkezi aracılığıyla atıldığından emin olun.

## 5. HATA GİDERME

**Pil üzerindeki hata-LED'inde ⑤ beliren hata mesajları (bakınız sayfa 2):**

| Arıza   | Muhtemel neden  | Çözümü   |
|---|---|--|
| Şarj cihazındaki şarj kontrol lambası ④ yanmıyor.                             | Şarj cihazı veya şarj kablosu düzgün şekilde takılmamıştır. | Şarj cihazını ve şarj kablosunu düzgün bir şekilde takın.                    |
| Şarj cihazındaki şarj kontrol lambası ④ hızlı yanıp sönyör (saniyede 4 defa). | Akü sıcaklığı aralık dışında.                               | Pili sıcaklığın -10 °C ile 40 °C arasında olduğu ortamlarda kullanın.        |
| Şarj cihazındaki hata LED'i ⑤   | Akü hatası.   | Aküyü çıkarın ve orijinal GARDENA aküsü kullanıp kullandığınız kontrol edin. |
| Şarj cihazındaki hata LED'i ⑤ yanıyor.  | Şarj cihazındaki sıcaklık çok yüksek.                       | GARDENA servis birimiyle iletişime geçin.                                    |

Diğer arızalarda GARDENA servisine başvurmanız rica ederiz. Onarımlar sadece GARDENA servis merkezleri veya GARDENA'nın yetki verdiği uzman satıcılar tarafından yapılabilir.

## 6. TEKNİK ÖZELLİKLER

| Ürün No. 9845   |  |
|-----------------|--|
| Nominal güç     | 100 W  |
| Şebeke gerilimi | 230 V  |
| Şebeke frekansı | 50 Hz  |
| Akü şarj süresi | Ürün No. 9842/19090: yaklaşık 65 dk. %80 / yaklaşık 90 dk. %100<br>Ürün No. 9843/19091: yaklaşık 105 dk. %80 / yaklaşık 240 dk. %100 |

## 7. SERVİS/GARANTİ

### Servis:

Lütfen arka sayfadaki adres ile iletişime geçin.

### Garanti:

GARDENA Manufacturing GmbH bu ürün için 2 yıllık (satın alma tarihinden itibaren) garanti sağlar. Bu garanti, malzeme veya üretim hataları olduğu kanıtlanabilecek tüm önemli ünite kusurlarını içerir. Aşağıdaki koşullar geçerli olduğunda garanti kapsamında herhangi bir ücret alınmadan ürün değiştirilir veya onarılır:

- Ürün doğru şekilde ve çalıştırma talimatlarının gerekliliklerine uygun olarak kullanılmış olmalıdır.
- Satın alan kişi veya onaylanmamış bir üçüncü taraf, ürünü onarmayı denememiş olmalıdır.

Bu üretici garantisinin, kullanıcının bayiden/satıcıdan talep ettiği mevcut garanti üzerinde herhangi bir etkisi yoktur. Bu ürünle ilgili sorun yaşarsanız lütfen Servis birimimizle iletişime geçin veya kusurlu ürünü, sorunun kısa bir açıklamasıyla ve garantisi varsa faturanın bir kopyasıyla birlikte posta ücreti ödenmiş bir şekilde GARDENA Manufacturing GmbH'ye gönderin.

## **D Produkthaftung**

Wir weisen ausdrücklich darauf hin, dass wir in Übereinstimmung mit dem Produkthaftungsgesetz nicht für Schäden haften, die durch unsere Erzeugnisse entstehen, wenn diese unsachgemäß repariert wurden oder wenn keine Originalteile von GARDENA oder zugelassene Teile verwendet wurden, und wenn die Reparaturen nicht von einem GARDENA Service-Center oder einem Fachhändler durchgeführt wurden. Entsprechendes gilt für Ergänzungsteile und Zubehör.

## **GB Product Liability**

We expressly point out that, in accordance with the product liability law, we are not liable for any damage caused by our products if it is because of improper repair or if parts replaced are not original GARDENA parts or approved parts, and, if the repairs were not done by a GARDENA Service Centre or an approved specialist. The same applies to spare parts and accessories.

## **F Responsabilité**

Nous vous signalons expressément que GARDENA n'est pas responsable des dommages causés par ses produits, dans la mesure où ces dommages seraient causés suite à une réparation non conforme, dans la mesure où, lors d'un échange de pièces, les pièces GARDENA d'origine ou approuvées n'auraient pas été utilisées, ou si la réparation n'a pas été effectuée par le service après-vente GARDENA ou l'un des Centres SAV agréés. Ceci est également valable pour tout ajout de pièces et d'accessoires autres que ceux préconisés par GARDENA.

## **NL Productaansprakelijkheid**

Wij wijzen er nadrukkelijk op dat in overeenstemming met de wet voor productaansprakelijkheid wij niet aansprakelijk zijn voor enige schade veroorzaakt door onze producten als gevolg van onjuiste reparatie of als er onderdelen vervangen zijn door andere dan originele GARDENA-onderdelen of goedgekeurde onderdelen en als de reparaties niet zijn uitgevoerd door een GARDENA-servicecentrum of een goedgekeurde specialist. Ditzelfde geldt voor extra-onderdelen en accessoires.

## **S Produktansvar**

Vi vill uttryckligen påpeka att, i enlighet med produktens ansvarsrätt, vi inte ansvarar för skada som orsakats av våra produkter om skadan beror på felaktig reparation eller om delar som byts ut inte är GARDENA-originaldelar eller godkända delar, och om reparationer inte har utförts av ett GARDENA-servicecenter eller en godkänd specialist. Samma sak gäller för kompletteringsdelar och tillbehör.

## **DK Produktansvar**

Vi understreger udtrykkeligt, at vi i overensstemmelse med produktansvarsbestemmelserne ikke hæfter for skader forårsaget af vores produkter på grund af forkert reparation eller udskiftning af dele med uoriginale GARDENA-komponenter eller komponenter, som ikke er godkendt af os, og hvis reparationer ikke er udført af et GARDENA-servicecenter eller en godkendt specialist. Det samme gælder for ekstra udstyr og tilbehør.

## **FI Tuotevastuu**

Ilmoitamme erityisesti, että tuotevastuulain mukaisesti emme ole vastuussa tuotteiden vaurioista, jos niiden syynä on virheellinen korjaaminen tai muiden kuin alkuperäisten GARDENA-varaosien tai hyväksytyjen varaosien käyttö tai jos korjauksia ei ole tehnyt GARDENA-huoltoliike tai valtuutettu asiantuntija. Tämä pätee myös lisäosiin ja lisävarusteisiin.

## **I Responsabilità del prodotto**

Si rende espressamente noto che, conformemente alla legislazione sulla responsabilità del prodotto, non si risponde di danni causati da nostri prodotti se originati da riparazioni eseguite non correttamente o da sostituzioni di parti effettuate con materiale non originale GARDENA o comunque da noi non approvato e, in ogni caso, qualora l'intervento non venga eseguito da un centro assistenza GARDENA o da personale specializzato autorizzato. Lo stesso vale per le parti complementari e gli accessori.

## **E Responsabilidad de productos**

Advertimos expresamente que, de acuerdo con la ley de fiabilidad del producto, no nos hacemos responsables de ningún daño causado por nuestros productos si es el resultado de una reparación incorrecta, si las piezas de recambio no son piezas originales de GARDENA o piezas homologadas, o si la reparación no la ha realizado un centro de servicio de GARDENA o un especialista autorizado. Lo mismo es aplicable para las piezas complementarias y accesorios.

## **P Responsabilidade sobre o produto**

Relembremos expressamente que, em conformidade com a lei de responsabilidade pelo produto, não nos responsabilizamos por quaisquer danos causados pelos nossos produtos se forem provocados por reparações inadequadas ou se as peças substituídas não forem peças GARDENA originais ou peças aprovadas e se as reparações não tiverem sido realizadas por um centro de assistência GARDENA ou por um especialista aprovado. Esta restrição valerá também para peças adicionais e acessórios.

## **PL Odpowiedzialność za produkt**

Wyraźnie zwracamy uwagę, że zgodnie z obowiązującymi przepisami nie ponosimy odpowiedzialności za żadne szkody spowodowane przez nasze produkty, jeśli doszło do nich w wyniku niewłaściwej naprawy lub użycia nieoryginalnych bądź niezatwierdzonych części zamiennych GARDENA i jeśli naprawy nie zostały przeprowadzone przez centrum serwisowe GARDENA lub autoryzowanego specjalistę. Dotyczy to również części uzupełniających i oprzyrządowania.

## **H Termékszavatosság**

Nyomatékosan utalunk arra a tényre, hogy a termékszavatossági törvény szerint nem kell jótállást vállalnunk azokra a károokra, amelyeket nem a mi készülékeink okoztak, ha ezeket szakszerűtlen javítás okozta vagy egy alkatrész kicserélésénél nem a mi eredeti GARDENA alkatrészeinket vagy általunk engedélyezett alkatrészeket használták fel és a javítást nem a GARDENA szerviz vagy egy erre felhatalmazott szakember végezte. Hasonlóképpen érvényes ez a kiegészítő alkatrészekre és tartozékokra is.

## **CZ Odpovědnost za výrobek**

Výslovně upozorňujeme na to, že podle zákona o odpovědnosti za výrobek neneseme odpovědnost za škody způsobené našimi přístroji, pokud byly způsobené neodbornou opravou nebo použitím jiných než našich originálních náhradních dílů GARDENA nebo námi schválených dílů a neprovedením opravy servisem GARDENA nebo autorizovaným odborníkem. Odpovídající platí i pro doplňkové díly a příslušenství.

## **SK Predmet záruky**

Upozorňujeme dôrazne na to, že podľa zákona o poskytovaní záruk nezodpovedáme za škody spôsobené našimi výrobkami, v prípade, že boli boli vyvolané neodbornými opravami, výmenou dielcov, ktoré nepatria k originálnym dielom GARDENA alebo neboli nami schválené rovnako boli spôsobené servisnými zásahmi, ktoré neboli vykonané servisom GARDENA alebo autorizovaným odborníkom. Rovnako to platí pre doplnky a príslušenstvo.

## **GR Ευθύνη για το προϊόν**

Σας υπενθυμίζουμε ρητά, ότι σύμφωνα με το νόμο περί ευθύνης για τα προϊόντα δεν ευθυνόμαστε για ενδεχόμενες βλάβες που προκαλούνται από τις συσκευές μας, εφόσον οφείλονται σε μία ακατάλληλη επισκευή ή σε μια αντικατάσταση τμημάτων για την οποία δεν έχουν χρησιμοποιηθεί τα πρωτότυπα ανταλλακτικά της GARDENA ή τα από μας συγκεκριμένα ανταλλακτικά και σε περίπτωση που δεν εκτελείται η επισκευή από το Τμήμα Εξυπηρέτησης Πελατών της GARDENA ή από έναν εξουσιοδοτημένο εξειδικευμένο τεχνίτη. Το ίδιο ισχύει για εξαρτήματα και συμπληρωματικά τμήματα.

## **SLO Jamstvo za izdelek**

Izrecno izjavljamo, v skladu z ustreznimi zakonodajo, ki ureja odgovornost proizvajalca, da ne prevzemamo nikakršne odgovornosti za poškodbe, ki bi jih naši izdelki povzročili zaradi neustreznega popravila ali uporabe neoriginalnih ali neodobrenih nadomestnih delov (ki jih ne izdelava podjetje GARDENA) ali če popravil ne bi opravil servisni center GARDENA ali pooblaščen specialist. Enako velja tudi za nadomestne dele in opremo.

## **HR Odgovornost za proizvod**

Izričito naglašavamo kako, u skladu sa zakonom o odgovornosti za proizvode, nismo odgovorni za bilo koja oštećenja uzrokovana našim proizvodima ako su posljedica nepravilnog popravka ili zamjene dijelova s neoriginalnim dijelovima ili dijelovima bez odobrenja tvrtke GARDENA i ako popravci nisu provedeni u servisnom centru tvrtke GARDENA ili ako ih nije proveo odobreni stručnjak. Isto vrijedi i za dodatne dijelove i pribor.

## **RO Responsabilitatea legala a produsului**

Menționăm în mod expres că, în conformitate cu legea privind răspunderea pentru produs, nu suntem răspunzători pentru nicio deteriorare provocată de produsele noastre, dacă se datorează reparării necorespunzătoare sau dacă piesele înlocuite nu sunt piese originale GARDENA sau piese aprobate și dacă reparațiile nu au fost efectuate de un Centru de service GARDENA sau de un specialist autorizat. Aceleași prevederi se aplica și pieselor de schimb și accesoriilor.

## **BG Отговорност за качество**

Ние изрично посочваме, че в съответствие със закона за отговорността за продукта не носим отговорност за повреди, причинени от нашите продукти, ако това се дължи на неправилен ремонт или ако заменените части не са оригинални части на GARDENA или одобрени части, или ако ремонтните дейности не са били извършени от сервизен център на GARDENA или от одобрен специалист. Същото важи за допълнителните части и принадлежности.

## **EST Tootevastutus**

Me teatame sõnaselgelt, et vastavalt tootevastutuse seadusele ei vastuta me mis tahes meie toodete põhjustatud kahjude eest, mis on tekkinud toote ebaõige parandamise tõttu või varuosadena GARDENA mitte-originaalvaruosade või heakskiidetud varuosade kasutamise tõttu või parandustööde tegemise tõttu mujal kui GARDENA hoolduskeskuses või heakskiidetud spetsialisti juures. Sama kehtib lisadetailide ja tarvikute kohta.

## **LT Atsakomybė už produkciją**

Mes aiškiai pareiškiame, kad atsižvelgiant į gaminių patikimumo įstatymą nepriisiame atsakomybės dėl bet kokios žalos, patirtos dėl mūsų gaminių, jeigu jie buvo netinkamai taisomi arba jų dalys buvo pakeistos neoriginaliomis GARDENA dalimis ar nepatvirtintomis dalimis, arba jeigu remontu darbai buvo atliekami ne GARDENA techninės priežiūros centro specialistų. Tas pats galioja papildomoms dalims ir priedams.

## **LV Produkta atbildība**

Mēs skaidri norādām uz to, ka saskaņā ar Produktu atbildības likumu, mēs neatbildam par mūsu iekārtu radītiem zaudējumiem, ciktāl tos ir izraisījis neatbilstošs remonts vai daļu nomaiņa ar neoriģinālām GARDENA daļām vai ne ar mūsu norādītajām detaļām un remontu nav veicis GARDENA serviss vai pilnvarots speciālists. Tas pats attiecas uz papildinošajām daļām un piederumiem.

|  |   |
|--|---|
| <p><b>D CE-Konformitätserklärung</b><br/>Der Unterzeichnete Husqvarna AB, 561 82 Huskvarna, Sweden bestätigt, dass die nachfolgend bezeichneten Geräte in der von uns in Verkehr gebrachten Ausführung die Anforderungen der harmonisierten EU-Richtlinien, EU-Sicherheitsstandards und produktspezifischen Standards erfüllen. Bei einer nicht mit uns abgestimmten Änderung der Geräte verliert diese Erklärung ihre Gültigkeit.</p>   | <p><b>H EU-Megfelöléségi nyilatkozat</b><br/>Alulírott, a Husqvarna AB, 561 82 Huskvarna, Sweden igazolja azt, hogy az alábbiakban megnevezett készülékek, az általunk forgalomba hozott kivitelben teljesítik a harmonizációs EU-irányelvek, az EU biztonsági szabványok és a termékre jellemző szabványok követelményeit.<br/>Ha a készülékeken a mi beleegyezésünk nélkül változtatást végeznek, akkor ez a nyilatkozat érvényét veszti.</p> |
| <p><b>GB CE Declaration</b><br/>The undersigned Husqvarna AB, 561 82 Huskvarna, Sweden hereby certifies that, when leaving our factory, the units indicated below are in accordance with the harmonised EU guidelines, EU standards of safety and product specific standards. This certificate becomes void if the units are modified without our approval.</p>  | <p><b>CZ Prohlášení o shodě EU</b><br/>Podepsaný Husqvarna AB, 561 82 Huskvarna, Sweden potvrzuje, že dále uvedené přístroje v rámci do provozu uvedeném provedení splňují požadavky harmonizovaných směrnic EU, bezpečnostních norem EU a norem specifických pro výrobek. Při námi neschválené změně přístroje ztrácí toto prohlášení platnost.</p>  |
| <p><b>F Certificat de conformité aux directives européennes</b><br/>Le constructeur, soussigné : Husqvarna AB, 561 82 Huskvarna, Sweden déclare que à la sortie de ses usines le matériel neuf désigné ci-dessous était conforme aux prescriptions des directives européennes énoncées ci-après et conforme aux règles de sécurité et autres règles qui lui sont applicables dans le cadre de l'Union européenne.<br/>Toute modification portée sur ce produit sans l'accord express de GARDENA supprime la validité de ce certificat.</p> | <p><b>SK EU-Vyhlasenie o zhode</b><br/>Nižšie uvedené firma Husqvarna AB, 561 82 Huskvarna, Sweden vyhlasuje, že uvedené zariadenia, ktoré uviedla na trh v tomto vyhotovení, spĺňajú požiadavky harmonizovaných smerníc EU, bezpečnostných noriem EU a noriem špecifických pre výrobok.<br/>Pri zmene zariadenia, ktorá nebola odsúhlasená výrobcom stráca toto vyhlásenie platnosť.</p>   |
| <p><b>NL EU-overeenstemmingsverklaring</b><br/>Ondergetekende Husqvarna AB, 561 82 Huskvarna, Sweden bevestigt, dat de volgende genoemde apparaten in de door ons in de handel gebrachte uitvoering voldoen aan de eis van, en in overeenstemming zijn met de EU-richtlijnen, de EU-veiligheidsstandaard en de voor het product specifieke standaard. Bij een niet met ons afgestemde verandering aan de apparaten verliest deze verklaring haar geldigheid.</p>   | <p><b>GR Δήλωση Συμμόρφωσης προς τις Οδηγίες της ΕΕ</b><br/>Η υπογράφουσα Husqvarna AB, 561 82 Huskvarna, Sweden δηλώνει, ότι τα εξής αναφερόμενα εκδιδόμενα από την εταιρία μας προϊόντα ανταποκρίνονται σε όλες τις αναφορουμενες προδιαγραφές της ΕΕ, στα πρότυπα ασφαλείας της ΕΕ και στα ειδικά για το προϊόν πρότυπα.<br/>Σε μία μη συμφωνημένη με την εταιρία μας τροποποίηση των συσκευών αυτή η δήλωση χάνει την ισχύ της.</p>         |
| <p><b>S EU Tillverkarintyg</b><br/>Undertecknad firma Husqvarna AB, 561 82 Huskvarna, Sweden intygar härmed att nedan nämnda produkter överensstämmer med EU:s direktiv, EU:s säkerhetsstandard och produktspecifikation.<br/>Detta intyg upphör att gälla om produkten ändras utan vårt tillstånd.</p>  | <p><b>SLO EU-izjava o skladnosti</b><br/>Podpisani proizvajalec »Husqvarna AB, 561 82 Huskvarna, Sweden« s podpisom potrjuje, da sledeče opisana naprava, ki smo jo poslali na tržišče izpolnjuje zahteve harmoniziranih standardov ES-smernic, ES-varnostnih standardov in izdelku specifičnih standardov.<br/>V primeru spremembe na napravi brez našega pisnega dovoljenja ta izjava izgubi svoj pomen in veljavnost.</p>                    |
| <p><b>DK EU Overensstemmelse certificat</b><br/>Undertegnede Husqvarna AB, 561 82 Huskvarna, Sweden bekræfter hermed, at enheder listede herunder, ved afsendelse fra fabrikken, er i overensstemmelse med harmoniserede EU retningslinier, EU sikkerheds standarder og produkt specifikations standarder. Dette certifikat træder ud af kraft hvis enhederne er ændret uden vor godkendelse.</p>  | <p><b>HR Izjava o sukladnosti EU-a</b><br/>Dolje potpisana tvrtka Husqvarna AB, 561 82 Huskvarna, Sweden ovime potvrđuje da dolje navedeni uređaji u izvedbi plasirana na tržište ispunjavaju zahtjeve harmoniziranih EU smjernica, EU sigurnosnih normi i normi za određene proizvode. Ova izjava postaje ništavna u slučaju izmjene uređaja koje nismo odobrili.</p>  |
| <p><b>FI EU-yhdenmukaisuusvakuutus</b><br/>Allekirjoittanut Husqvarna AB, 561 82 Huskvarna, Sweden vakuuttaa, että allamainitut laitteet täyttävät tehtaaltamme lähiesään yhdenmukaistetujen EU-direktiivien, EU-turvallisuusstandardien ja tuotekohtaisten standardien vaatimukset.<br/>Laitteisiin tehdyt muutokset, joista ei ole sovittu kanssamme, johtavat tämän vakuutuksen raukaamiseen.</p>   | <p><b>RO UE-Certificat de conformitate</b><br/>Prin prezenta Husqvarna AB, 561 82 Huskvarna, Sweden, certifica faptul ca, in momentul in care produsele mentionate mai jos ies din fabrica sunt in concordanta cu directivele UE, standardele de siguranta UE si standardele specifice ale produsului UE. Acest certificat devine nul in cazul modificarii aparatului fara aprobarea noastra.</p>   |
| <p><b>I Dichiarazione di conformità alle norme UE</b><br/>La sottoscritta Husqvarna AB, 561 82 Huskvarna, Sweden certifica che il prodotto qui di seguito indicato, nei modelli da noi commercializzati, è conforme alle direttive armonizzate UE nonché agli standard di sicurezza e agli standard specifici di prodotto. Qualunque modifica apportata al prodotto senza nostra specifica autorizzazione invalida la presente dichiarazione.</p>  | <p><b>BG ЕС-Декларация за съответствие</b><br/>Подписаната фирма Husqvarna AB, 561 82 Huskvarna, Sweden декларира, че описаните по-долу уређи, пуснати в продажба съгласно нашата спецификация, изпълняват изискванията на хармонизираните ЕС-директиви, ЕС-станданти за безопасност и специфичните производствени стандарти.<br/>При промяна на уређа, която не е съгласувана с нас, тази декларация губи своята валидност.</p>                |
| <p><b>E Declaración de conformidad de la UE</b><br/>El que suscribe Husqvarna AB, 561 82 Huskvarna, Sweden declara que la presente mercancía, objeto de la presente declaración, cumple con todas las normas de la UE, en lo que a normas técnicas, de homologación y de seguridad se refiere. En caso de realizar cualquier modificación en la presente mercancía sin nuestra previa autorización, esta declaración pierde su validez.</p>  | <p><b>EST ELI vastavusdeklaratsioon</b><br/>Allkirjutanu Husqvarna AB, 561 82 Huskvarna, Sweden kinnitab, et kirjeldatud seade vastab meie poole ingliskeelsetele viidud kujul ELi harmoniseeritud direktiividele, ELi ohutusstandarditele ja tootega seotud standarditele.<br/>Meiega kooskõlastamata muudatuse tegemise korral seadmel kaotab see deklaratsioon kehtivuse.</p>  |
| <p><b>P Certificado de conformidade da UE</b><br/>Os abaixo mencionados Husqvarna AB, 561 82 Huskvarna, Sweden, por este meio certificam que ao sair da fábrica os aparelhos abaixo mencionados estão de acordo com as diretivas harmonizadas da UE, padrões de segurança e de produtos específicos.<br/>Este certificado ficará nulo se as unidades forem modificadas sem a nossa aprovação.</p>  | <p><b>LT ES Atitikties deklaracija</b><br/>Pasirašanti įmonė Husqvarna AB, 561 82 Huskvarna, Sweden patvirtina, kad žemiau nurodyti prietaisai ir jų modeliai, kurie buvo pagaminti mūsų gamykloje atitinka ES direktyvas, ES saugumo standartus ir specifinius gaminių standartus.<br/>Atlikus bet koki prietaiso pakeitimą, kuris nėra suderintas su mumis, ši deklaracija praranda galiojimą.</p>  |
| <p><b>PL Deklaracja zgodności Unii Europejskiej</b><br/>Husqvarna AB, 561 82 Huskvarna, Sweden potwierdza, że poniżej określone urządzenia w wersji oferowanej przez nas do sprzedaży spełniają wymagania zharmonizowanych dyrektyw Unii Europejskiej, standardu bezpieczeństwa Unii Europejskiej i standardu specyficznego dla tego typu produktów.<br/>W przypadku zmiany urządzenia, która nie została z nami uzgodniona, niniejsza deklaracja traci moc obowiązującą.</p>  | <p><b>LV ES-atbilstības deklaracija</b><br/>Parakstījis Husqvarna AB, 561 82 Huskvarna, Sweden, Vācija apstiprina, ka sekojoši apzīmētās iekārtas, kuras mēs izplatām, savā izpildījumā atbilst harmonizētajām ES direktīvām, ES drošības standartiem un produkta specifiskajiem standartiem.<br/>Ar mūsu neapstiprinātām izmaiņām iekārtā šī deklarācija zaudē savu derīgumu.</p>  |





**Deutschland / Germany**

**GARDENA**  
Manufacturing GmbH  
Central Service  
Hans-Lorenser-Straße 40  
D-89079 Ulm  
Produktfragen:  
(+49) 731 490-123  
Reparaturen:  
(+49) 731 490-290  
service@gardena.com

**Albania**

**COBALT** Sh.p.k.  
Rr. Siri Kodra  
1000 Tirana

**Argentina**

Husqvarna Argentina S.A.  
Av. del Libertador 5954 –  
Piso 11 – Torre B  
(C1428APR) Buenos Aires  
Phone: (+54) 11 5194 5000  
info.gardena@  
ar.husqvarna.com

**Armenia**

Garden Land Ltd.  
61 Tigran Mets  
0005 Yerevan

**Australia**

Husqvarna Australia Pty. Ltd.  
Locked Bag 5  
Central Coast BC  
NSW 2252  
Phone: (+61) (0) 2 4352 7400  
customer.service@  
husqvarna.com.au

**Austria / Österreich**

Husqvarna Austria GmbH  
Industriezeile 36  
4010 Linz  
Tel.: (+43) 732 77 01 01-485  
service.gardena@  
husqvarnagroup.com

**Azerbaijan**

Firm Progress  
a. Aliyev Str. 26A  
1052 Bakı

**Belgium**

**GARDENA** Belgium NV/SA  
Sterrebeekstraat 163  
1930 Zaventem  
Phone: (+32) 2 720 92 12  
Mail: info@gardena.be

**Bosnia / Hercegovina**

**SILK TRADE** d.o.o.  
Industrijska zona Bukva bb  
74260 Tešanj

**Brazil**

Husqvarna do Brasil Ltda  
Av. Francisco Matarazzo,  
1400 – 19º andar  
São Paulo – SP  
CEP: 05001-903  
Tel. 0800-112252  
marketing.br.husqvarna@  
husqvarna.com.br

**Bulgaria**

Хускварна България ЕООД  
Бул. „Андрей Липчев“ № 72  
1799 София  
Tel.: (+359) 02/975 3076  
www.husqvarna.bg

**Canada / USA**

**GARDENA** Canada Ltd.  
100 Summerlea Road  
Brampton, Ontario L6T 4X3  
Phone: (+1) 905 792 9330  
info@gardenacanada.com

**Chile**

Maquinarias Agroforestales  
Ltda. (Maga Ltda.)  
Santiago, Chile  
Avda. Chesterton  
# 8355 comuna Las Condes  
Phone: (+56) 2 202 4417  
Dalton@maga.cl  
Zipcode: 7560330  
Temuco, Chile  
Avda. Valparaiso # 01466  
Phone: (+56) 45 222 126  
Zipcode: 4780441

**China**

Husqvarna (China) Machinery  
Manufacturing Co., Ltd.  
No. 1355, Jia Xin Rd.,  
Ma Lu Zhen, Jia Ding Dist.,  
Shanghai  
201801  
Phone: (+86) 21 59159629  
Domestic Sales  
www.gardena.com.cn

**Colombia**

Husqvarna Colombia S.A.  
Calle 18 No. 68 D-31, zona  
Industrial de Montevideo  
Bogotá, Cundinamarca  
Tel. 571 2922700 ext. 105  
jairo.salazar@  
husqvarna.com.co

**Costa Rica**

Compania Exim  
Euroberoamericana S.A.  
Los Colegios, Moravia,  
200 metros al Sur del Colegio  
Saint Francis – San José  
Phone: (+506) 297 68 83  
exim\_euro@racsa.co.cr

**Croatia**

**SILK ADRIA** d.o.o.  
Josipa Lončara 3  
10090 Zagreb  
Phone: (+385) 1 3794 580  
silk.adria@zg.t-com.hr

**Cyprus**

Med Marketing  
17 Digeni Akriti Ave  
P.O. Box 27017  
1641 Nicosia

**Czech Republic**

Husqvarna Česko s.r.o.  
Tůrkova 2319/5b  
149 00 Praha 4 – Chodov  
Bezpłatná infolinka:  
800 100 425  
servis@cz.husqvarna.com

**Denmark**

**GARDENA / Husqvarna**  
Consumer Outdoor Products  
Salgsafdelning Danmark  
Box 9003  
S-200 39 Malmö  
info@gardena.dk

**Dominican Republic**

**BOSQUESA, S.R.L**  
Carretera Santiago Licey  
Km. 5 ½  
Esquina Copal II.  
Santiago  
Dominican Republic  
Phone: (+809) 736-0333  
joserbosquesa@claro.net.do

**Ecuador**

Husqvarna Ecuador S.A.  
Arupos E1-181 y 10 de  
Agosto Quito, Pichincha  
Tel. (+593) 22800739  
francisco.jacom@  
husqvarna.com.ec

**Estonia**

Husqvarna Eesti OÜ  
Consumer Outdoor Products  
Kesk tee 10, Aaviku küla  
Rae vald  
Harju maakond  
75305 Estonia  
kontakt.etj@husqvarna.ee

**Finland**

Oy Husqvarna Ab  
Consumer Outdoor Products  
Lauttarhankatu 8 / P.L 3  
00581 HELSINKI  
info@gardena.fi

**France**

Husqvarna France  
9/11 Allée des pierres mayettes  
92635 Gennevilliers Cedex  
France  
http://www.gardena.com/fr  
N° AZUR: 0 810 00 78 23  
(Prix d'un appel local)

**Georgia**

**ALD Group**  
Bellashvili 8  
1159 Tbilisi

**Great Britain**

Husqvarna UK Ltd  
Preston Road  
Aycliffe Industrial Park  
Newton Aycliffe  
Consumer Durham  
DL5 6UP  
info.gardena@  
husqvarna.co.uk

**Greece**

Π.ΠΑΠΑΔΟΠΟΥΛΟΣ ΑΕΒΕ  
Λεωφ. Αθηνών 92  
Αθήνα  
Τ.Κ.104 42  
Ελλάδα  
Τηλ. (+30) 210 5193 100  
info@papadopoulos.com.gr

**Hungary**

Husqvarna Magyarorszáig Kft.  
Ezred u. 1-3  
1044 Budapest  
Telefon: (+36) 1 251-4161  
vevoszolgalat.husqvarna@  
husqvarna.hu

**Iceland**

Ó. Johnson & Kaaber  
TunguhalSI 1  
110 Reykjavik  
ojo@oik.is

**Ireland**

Husqvarna UK Ltd  
Preston Road  
Aycliffe Industrial Park  
Newton Aycliffe  
Consumer Durham  
DL5 6UP  
info.gardena@  
husqvarna.co.uk

**Italy**

Husqvarna Italia S.p.A.  
Via Como 72  
23868 VALMADRERA (LC)  
Phone: (+39) 0341.203.111  
info@gardena.italia.it

**Japan**

**KAKUICHI** Co. Ltd.  
Sumitomo Realty &  
Development Kojimachi  
BLDG., 8F  
5-1 Nibanencho  
Chiyoda-ku  
Tokyo 102-0084  
Phone: (+81) 33 264 4721  
m\_ishihara@kaku-icchi.co.jp

**Kazakhstan**

**LAMED** Ltd.  
155/1, Tazhibayevoy Str.  
050060 Almaty  
IP Schmidt  
Abayavenue 3B  
110 005 Kostanay

**Korea**

Kyung Jin Trading CO., LTD.  
107-4, SunDuk Bld.,  
YangJae-dong,  
Seocho-gu,  
Seoul, (zipcode: 137-891)  
Phone: (+82) (0)2 574-6300

**Kyrgyzstan**

Alye Maki  
av. Molodaya Guardir J 3  
720014  
Bishkek

**Latvia**

Husqvarna Latvija  
Consumer Outdoor Products  
Bākužu iela 6  
LV-1024 Rīga  
info@husqvarna.lv

**Lithuania**

UAB Husqvarna Lietuva  
Consumer Outdoor Products  
Atleities pl. 77C  
LT-52104 Kaunas  
centras@husqvarna.lt

**Luxembourg**

Magasins Jules Neuberg  
39, rue Jacques Stas  
Luxembourg-Gasperich 2549  
Case Postale No. 12  
Luxembourg 2010  
Phone: (+352) 40 14 01  
api@neuberg.lu

**Mexico**

**AFOSA**  
Av. Lopez Mateos Sur # 5019  
Col. La Calma 45070  
Zapopan, Jalisco  
Mexico  
Phone: (+52) 33 3818-3434  
icorneje@afosa.com.mx

**Moldova**

Convel S.R.L.  
290A Muncesti Str.  
2002 Chisinau

**Netherlands**

**GARDENA** Nederland B.V.  
Postbus 50176  
1305 AD ALMERE  
Phone: (+31) 36 521 00 00  
info@gardena.nl

**Neth. Antilles**

Jonka Enterprises N.V.  
Sta. Rosa Weg 196  
P.O. Box 8200  
Curaçao  
Phone: (+599) 9 767 66 55  
pgrm@jonka.com

**New Zealand**

Husqvarna New Zealand Ltd.  
PO Box 76-437  
Manukau City 2241  
Phone: (+64) (0) 9 9202410  
support.nz@husqvarna.co.nz

**Norway**

**GARDENA**  
Husqvarna Consumer  
Outdoor Products  
Salgskontor Norge  
Klevereien 6  
1540 Vestby  
info@gardena.no

**Peru**

Husqvarna Perú S.A.  
Jr. Ramón Cárcamo 710  
Lima 1  
Tel: (+51) 1 3320400 ext. 416  
juan.remuzog@  
husqvarna.com

**Poland**

Husqvarna  
Poland Spółka z o.o.  
ul. Wysockiego 15 b  
03-371 Warszawa  
Phone: (+48) 22 330 96 00  
gardena@husqvarna.com.pl

**Portugal**

Husqvarna Portugal, SA  
Laga – Albarraque  
2635 – 595 R/o de Mouro  
Tel.: (+351) 21 922 85 30  
Fax: (+351) 21 922 85 36  
info@gardena.pt

**Romania**

Madex International Srl  
Soseaua Odaii 117-123,  
RO 019603 Bucuresti, S 1  
Phone: (+40) 21 352.76.03  
madex@ines.ro

**Russia / Россия**

ООО „Хускварна“  
141400, Московская обл.,  
г. Химки,  
улица Ленинградская,  
владение 39, стр.6  
Бизнес Центр  
„Химки Бизнес Парк“,  
помещение 0802.04  
http://www.gardena.ru

**Serbia**

Domel d.o.o.  
Autoput za Novi Sad bb  
11273 Beograd  
Phone: (+381) 11 848 88 12  
mirosavl.jejina@domel.rs

**Singapore**

Hy-Ray PRIVATE LIMITED  
40 Jalan Pemimpin  
#02-08 Tat Ann Building  
Singapore 577185  
Phone: (+65) 6253 2277  
shying@hyray.com.sg

**Slovak Republic**

Husqvarna Česko s.r.o.  
Tůrkova 2319/5b  
149 00 Praha 4 – Chodov  
Bezpłatná infolinka:  
800 154 044  
servis@sk.husqvarna.com

**Slovenia**

Husqvarna Austria GmbH  
Industriezeile 36  
4010 Linz  
Tel.: (+43) 732 77 01 01-485  
service.gardena@  
husqvarnagroup.com

**South Africa**

Husqvarna  
South Africa (Pty) Ltd  
Postnet Suite 250  
Private Bag X6,  
Cascades, 3202  
South Africa  
Phone: (+27) 33 846 9700  
info@gardena.co.za

**Spain**

Husqvarna España S.A.  
Calle de Rivas nº 10  
28052 Madrid  
Phone: (+34) 91 708 05 00  
atencioncliente@gardena.es

**Suriname**

Agrofix n.v.  
Verlengde Hogestraat # 22  
Phone: (+597) 472426  
agrofix@sr.net  
Pobox : 2006  
Paramaribo  
Suriname – South America

**Sweden**

Husqvarna AB  
S-561 82 Huskvarna  
info@gardena.se

**Switzerland / Schweiz**

Husqvarna Schweiz AG  
Consumer Products  
Industriestrasse 10  
5506 Mägenwil  
Phone: (+41) (0) 62 887 37 90  
info@gardena.ch

**Turkey**

**GARDENA** Dost Diş Ticaret  
Müesseslik A.Ş.  
Sanayi Cad. Adil Sokak  
No: 1/B Kartal  
34873 İstanbul  
Phone: (+90) 216 38 93 939  
info@gardena-dost.com.tr

**Ukraine / Україна**

«Хусварна Україна»  
Вул. Васильківська, 34,  
офіс 204-р  
03022, Київ  
Tel. (+380) 044 498 39 02  
info@gardena.ua

**Uruguay**

**FELI SA**  
Entre Rios 1083 CP 11800  
Montevideo – Uruguay  
Tel: (+598) 22 033 44  
info@felisa.com.uy

**Venezuela**

Corporación Casa y Jardín C.A.  
Av. Caroni, Edif. Trezmen, P.B.  
Collinas de Bello Monte.  
1050 Caracas.  
Tlf: (+58) 212 992 33 22  
info@casayjardin.net.ve

9845-20.960.01/0106  
© GARDENA  
Manufacturing GmbH  
D-89070 Ulm  
http://www.gardena.com