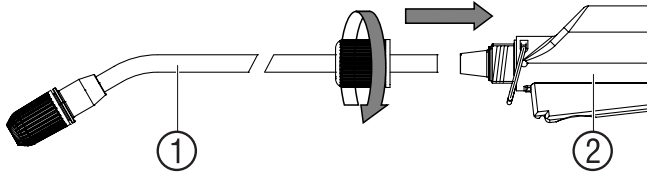
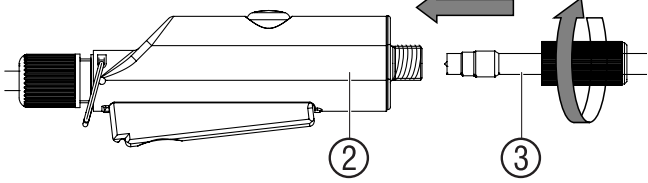
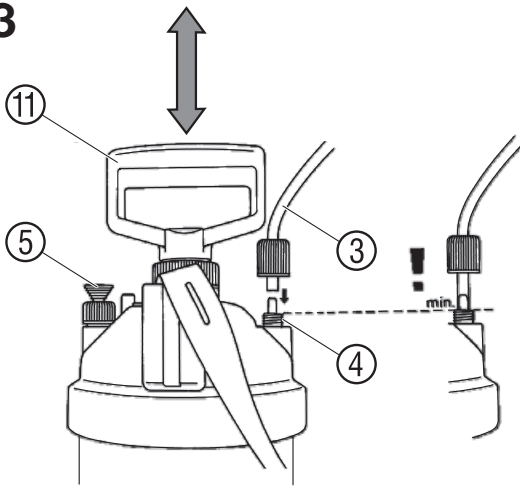
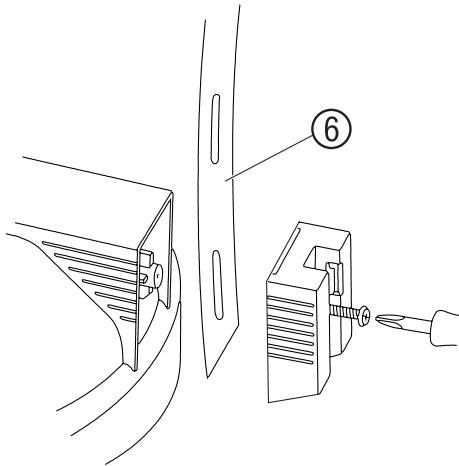
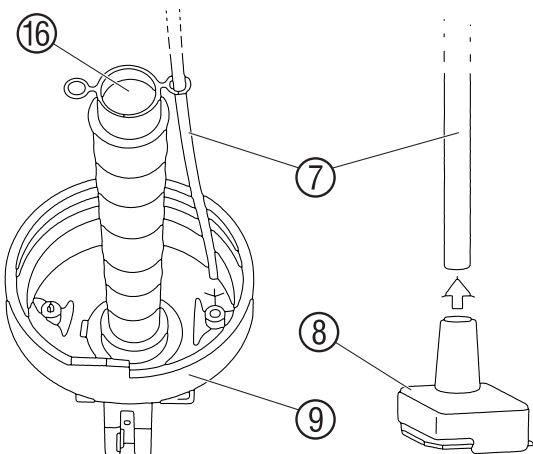
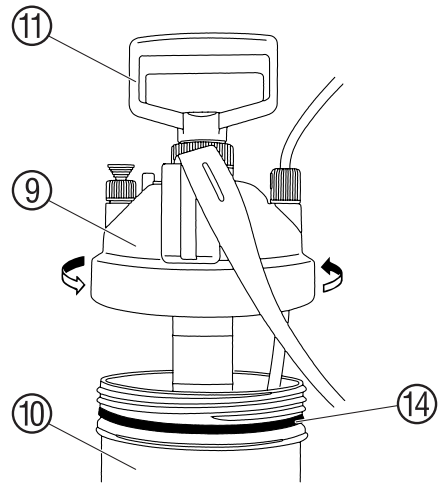
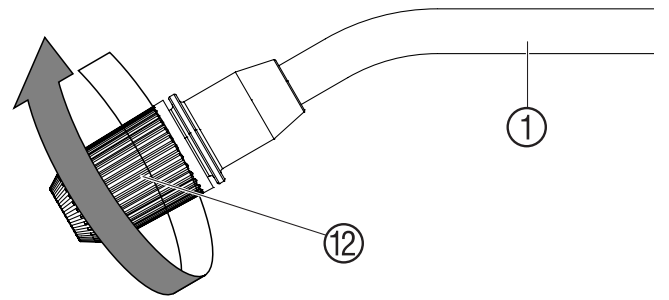
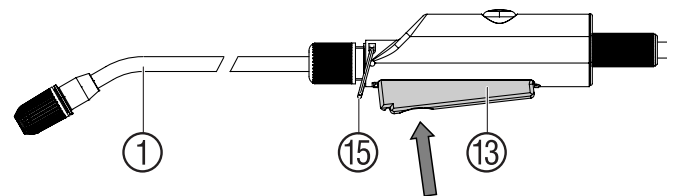
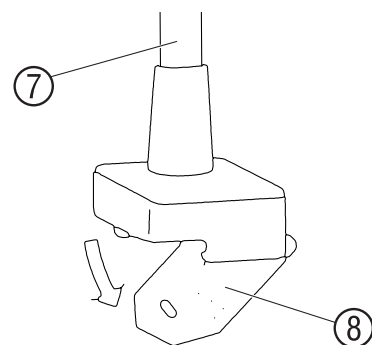


A1**A2****A3****A4****A5****B1****B2****B3****C1**

GARDENA Pulverizator cu precompresie 3 l / 5 l

Aceasta este traducerea instrucțiunilor originale din limba germană. Citiți cu atenție aceste instrucțiuni de utilizare și observați notele însoțitoare. Folosiți aceste instrucțiuni pentru a vă familiariza cu pulverizatorul, cu utilizarea sa corectă și cu instrucțiunile de siguranță. Din motive de siguranță nu este permisă utilizarea acestui pulverizator de către copiii și tinerii sub 16 ani, precum și persoanele nefamiliarizate cu aceste instrucțiuni de utilizare. Niciodată nu utilizați produsul dacă sunteți obosit, bolnav sau sub influența alcoolului, drogurilor sau a medicamentelor. Păstrați aceste instrucțiuni de utilizare la loc sigur.

1. Domeniul de utilizare al pulverizatorului GARDENA

Dispoziție:

Pulverizatorul GARDENA se poate utiliza acasă și în grădinarit la împrăștierea de substanțe lichide, fără solvenți pentru combaterea dăunătorilor¹⁾, la îndepărtarea buruienilor¹⁾, la fertilizare¹⁾, la curățarea ferestrelor¹⁾, la ceruirea autovehiculelor și conservare¹⁾.

Dispozitivul nu trebuie utilizat în locuri publice, parcuri și amplasamente sportive și nici în agricultură și silvicultură. Respectarea instrucțiunilor de utilizare anexate de producător este o condiție pentru utilizarea corectă a pulverizatorului.

¹⁾ Conform legii privind substanțele folosite pentru protecția plantelor, precum și a substanțelor de curățat, trebuie utilizate numai cele aprobate (din comerțul specializat autorizat).

Atenție:

Pentru evitarea vătămarilor corporale, cu pulverizatorul GARDENA trebuie folosite numai substanțele desemnate de producător. Este interzisă pulverizarea acizilor, dezinfectanților, substanțelor de impregnare, a detergenților agresivi, pe bază de solvenți, benzinei sau uleiului de pulverizat. Se recomandă doar utilizarea substanțelor de protecție a plantelor aprobate de Serviciul Public pentru Protecția Plantelor. La momentul producerii dispozitivului, producătorului nu îi era cunoscut nici un efect negativ provocat materialului dispozitivului de vreo substanță pentru tratarea plantelor, aprobată de Serviciul Public pentru Protecția Plantelor. Pentru pulverizarea de insecticide, ierbicide și fungicide, respectiv a substanțelor de pulverizare lichide pentru care producătorul prevede măsuri speciale de protecție, trebuie respectate măsurile respective.

2. Instrucțiuni de siguranță

Pericol pentru corp:

Nu deschideți niciodată pulverizatorul și nu deșurubați duza în timp ce pulverizatorul se află încă sub presiune. Din cauza pericolului pe care îl reprezintă pentru corp, nu conectați niciodată pulverizatorul la un dispozitiv cu presiune. Înainte de a scoate supapa de suprapresiune ⑤ (Imag. A3), așezați întotdeauna pulverizatorul în poziție verticală. Înainte de fiecare deschidere a pulverizatorului, scoateți din el toată presiunea, prin scoaterea supapei de suprapresiune. Pericol! La montare, piesele mici ar putea fi înghițite și există pericol de sufocare din cauza pungii din plastic. La momentul montării, țineți copiii mici departe.

Funcționare:

Înainte de fiecare utilizare, supuneți pulverizatorul la o inspecție vizuală. Nu lăsați niciodată pulverizatorul, cu recipientul aflat sub presiune timp îndelungat în această stare, și nici nu-l lăsați nesupravegheat. Nu lăsați dispozitivul la îndemâna copiilor. Sunteți responsabil față de o terță persoană. Nu expuneți pulverizatorul la temperaturi ridicate. Înșurubați manual capacul rezervorului ⑨ (fără a utiliza unelte) și respectați poziția corectă a garniturii inelare ⑭ (imag. B1).

Curățare:

După fiecare utilizare, permiteți ieșirea presiunii, goliți recipientul, curățați-l cu grijă, clătiți-l cu apă curată și curățați sита ⑧. În final, lăsați pulverizatorul la uscat, în poziția deschis. Nu eliminați lichidele rămase în canalizare (v sisteme de eliminare locale). Pentru evitarea unor eventuale reacții chimice, pulverizatorul trebuie curățat când se schimbă soluțiile de stropit. La utilizarea mai multor pulverizatoare de presiune este interzisă schimbarea între ele a rezervoarelor și a capacelor rezervoarelor.

Depozitare:

Pentru depozitare, goliți pulverizatorul (inclusiv după curățarea cu apă) și depozitați-l într-un loc ferit de îngheț. La lucrările cu blocare a duratei ⑮ (imag. B3), acționați cu atenție sporită, și nu depozitați niciodată pulverizatorul cu blocarea duratei acționată.

3. Montajul

- A1 Montarea țevii de pulverizare ① în supapa manuală ②.
- A2 Montarea furtunului de pulverizare ③ la supapa manuală ②.
- A3 Montarea furtunului de pulverizare ③ la capacul recipientului ④.
- A4 Montarea curelei de transport ⑥.
- A5 Montarea furtunului de aspirare ⑦ cu sита ⑧.

4. Funcționare

Vă rugăm respectați prevederile de siguranță și dozarea corectă, conform datelor producătorului substanței de pulverizare.

B1 Deșurubați capacul rezervorului ⑨ și umpleți rezervorul ⑩. **ATENȚIE: Umplerea rezervorului este permisă cu maximum 3 l (art. 867) / 5 l (art. 869) de lichid.**

A3 Pompați cu mânerul ⑪.

B2 Reglați jetul cu ajutorul duzei ⑫

B3 Apăsăți tasta de operare ⑬ și pulverizați lichidul.

5. Curățare

Curățarea pulverizatorului:

După pulverizarea lichidului, pulverizatorul trebuie curățat. Utilizați și goliți pulverizatorul de presiune numai cu apă curată (eventual cu puțin detergent). Se curăță supapele, furtunul de aspirare ⑦, tubul de pulverizare ①, duza ⑫ și sита ⑧. În cazul unei murdării externe a mânerului și rezervorului, curățați bine zona filetului și a garniturii inelare a filetului ⑭. Vă recomandăm ca, după o utilizare de 5 ani, să verificați în detaliu pulverizatorul – cel mai bine la un punct de service GARDENA.

6. Remedierea defecțiunilor

C1 Curățarea sitei:

→ Rabatați și curățați sита ⑧ de la furtunul de aspirare ⑦.

Defecțiune	Cauză posibilă	Remediu
Pompa nu furnizează presiune.	Supapa de supra-presiune ⑤ este deșurubată.	Strângeți bine supapa de suprapresiune ⑤.
	Racordurile furtunului de la recipient și de la supapa manuală nu sunt etanșe.	Strângeți bine racordurile furtunului de la recipient și de la supapa manuală.
	Blocarea duratei ⑮ este setată la mâner.	Eliberați blocajul permanent ⑮ de la mâner.
	Capacul de etanșare ⑩ murdar/defect.	Curățați/inlocuiți capacul de etanșare ⑩.
Pulverizatorul nu stropește, în ciuda presiunii, sau stropește necorespunzător.	Duza ⑫ este înfundată.	Deșurubați duza ⑫ și curățați-o.
	Sита ⑧ de la furtunul de aspirare înfundată.	Rabatați sита ⑧ și curățați-o.
Rezervorul se deschide greu.	Presiunea recipientului este prea mare.	Lăsați să iasă presiunea complet, cu ajutorul supapei de suprapresiune ⑤.

În cazul unor alte defecțiuni, vă rugăm contactați departamentul de service GARDENA.

7. Scoaterea din funcțiune

Depozitare:

1. Curățați pulverizatorul (vezi 5. Curățare).
2. Depozitați pulverizatorul într-un loc ferit de îngheț.

8. Accesoriile livrabile

Con de pulverizare GARDENA	Împiedică pulverizarea fină.	Art. nr. 894
Țeava de prelungire GARDENA	Prelungește țeava de pulverizare.	Art. nr. 897

9. Date tehnice

	Art. 867 (3 l)	Art. 869 (5 l)
Cantitate maximă de umplere	3 l	5 l
Lungimea țevii ajutorului	36 cm	36 cm
Lungimea furtunului	175 cm	175 cm
Presiune de lucru admisă	3 bari	3 bari
Temperatură maximă de funcționare admisă	40 °C	40 °C

10. Garanție

GARDENA Manufacturing GmbH oferă pentru acest aparat 2 ani garanție (începând cu data achiziționării). Aceasta garanție acoperă toate defectele importante ale produsului ce pot fi dovedite a fi cauzate de defectele de fabricație sau de material. Produsul trebuie să fi fost exploatat corespunzător și în concordanță cu cerințele instrucțiunilor de utilizare. Atât cumpărătorul sau orice alta persoană nu au încercat să repare produsul. Aceasta garanție data de producător nu afectează cererile de garanție ale cumpărătorului formulate către dealer sau vânzător. În cazul în care aveți probleme cu acest aparat, luați legătura cu service-ul nostru.