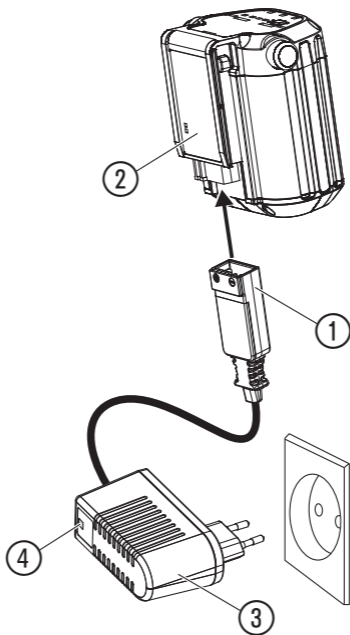

Art. 8833

- | | | | |
|-----------|--|------------|---|
| D | Betriebsanleitung
Akku Ladegerät 18 V | GR | Οδηγίες χρήσης
Φορτιστής μπαταρίας 18 V |
| GB | Operators Manual
Battery Charger 18 V | RUS | Инструкция по эксплуатации
Зарядное устройство 18 В |
| F | Mode d'emploi
Chargeur de batterie 18 V | SLO | Navodilo za uporabo
Polnilnik baterije 18 V |
| NL | Gebruiksaanwijzing
Acculader 18 V | HR | Upute za uporabu
Punjač baterije 18 V |
| S | Bruksanvisning
Batteriladdare 18 V | SRB | Uputstvo za rad |
| DK | Brugsanvisning
Batterioplader 18 V | BIH | Punjač baterija 18 V |
| FI | Käyttöohje
Akkulaturi 18 V | UA | Інструкція з експлуатації
Зарядний пристрій 18 В |
| N | Bruksanvisning
Batterilader 18 V | RO | Instrucțiuni de utilizare
Încărcător de baterie 18 V |
| I | Istruzioni per l'uso
Caricabatteria 18 V | TR | Kullanma Kılavuzu
Akü Şarj Cihazı 18 V |
| E | Instrucciones de empleo
Cargador de batería 18 V | BG | Инструкция за експлоатация
Зарядно устройство за батерия 18 V |
| P | Manual de instruções
Carregador 18 V | AL | Manual përdorimi
Ngarkuesi i baterive 18 V |
| PL | Instrukcja obsługi
Ładowarka 18 V | EST | Kasutusjuhend
Akulaadija 18 V |
| H | Használati utasítás
Akumulátortöltő 18 V | LT | Ekspluatavimo instrukcija
Akumuliatorių įkroviklis 18 V |
| CZ | Návod k obsluze
Nabíječka baterií 18 V | LV | Lietošanas instrukcija
Akumulatoru lādētājs 18 V |
| SK | Návod na obsluhu
Nabíjačka akumulátora 18 V | | |

Art. 8833



Įvadas:

Pradinė šių instrukcijų kalba yra anglų. Versijos kitomis kalbomis yra pradinųjų instrukcijų vertimai.

Perskaitykite šias naudojimo instrukcijas ir atkreipkite dėmesį į pateiktas pastabas. Susipažinkite su akumuliatoriaus naudojimo instrukcijomis, krovimo technologija (žr. GARDENA įkraunamo akumuliatoriaus naudojimo instrukciją) ir perskaitykite saugos instrukcijas.

Saugumo sumetimais jaunesniems nei 16 metų vaikams ir su instrukcijomis nesuspazinusiems asmenims naudoti įkroviklio nederėtų. Neįgalūs asmenys gali naudotis gaminiu tik jei yra prižiūrimi arba apmokyti atsakingo asmens. Vaikus reikia prižiūrėti, kad būtų užtikrinta, jog jie nežaidžia su gaminiu. Niekada nesinaudokite prietaisu pavargę, sergantys ar apsaugę nuo alkoholio, narkotikų ar vaistų.

→ Šias naudojimo instrukcijas laikykite saugioje vietoje.

Naudojimas pagal paskirtį:

GARDENA įkroviklis naudojamas GARDENA 18 V akumuliatoriams įkrauti. Gaminys nėra skirtas naudoti ilgai. Akumuliatoriaus įkroviklis 9825-00.620.00 sudaro pardavimo pakuoatės 8833 turinį.

1. SAUGA**Simboliai ant gaminio:**

Laikykites ant įkroviklio nurodytu saugos instrukcijų.



Nelaikykite įkroviklio lietuje arba drėgnoje aplinkoje. Į įkroviklį patekęs vanduo padidina elektros smūgio pavojų.

Bendrieji saugos įspėjimai:**Elektrosauga:**

Su GARDENA gaminiiais galima naudoti tik originalius GARDENA akumuliatorius (Sistemos akumuliatorius), įkrautinus tik naudojant originalų GARDENA akumuliatoriaus įkroviklį 18 V. Akumuliatoriai turi kodoatą programinę įrangą. Akumuliatorių įkroviklis naudojamas tik GARDENA 18 V akumuliatoriams įkrauti.



PERSPĖJIMAS!
Elektros smūgio ar trumpojo jungimo pavojų sumažinkite taip:

→ Nebandykite išmontuoti įkroviklio. Niekuomet neprijunkite įkroviklio gnybtų prie metalinių daiktų, kadangi taip užtrumpinsite akumuliatorių. Naudokite tik patvirtintus ir tinkamai veikiančius kištukinius lizdus.

Prieš naudodami patikrinkite produktą, ar nesugedęs.

Reguliariai tikrinkite, ar akumuliatoriaus įkroviklio jungiamasis laidas tvarkingas, neįtrūkęs.

Neneškite akumuliatorių įkroviklio ir netraukite kištuko paėmę už laido.

Visus laidus ir jungiamuosius laidus laikykite toliau nuo vandens telkinių, alyvos ir aštrių kampų. Būkite atidūs, kad laido neprivertytų durys, pertvaros ar panašiai. Kitu atveju daiktai gali įsielektrinti.

Nevalykite akumuliatoriaus ar įkroviklio vandeniu.

Vaikams su gaminiu žaisti negalima.

Įkraunant baterijas, įkroviklis turi būti pastatytas gerai vėdinamoje patalpoje, po stogu, taip apsaugant nuo drėgmės.

Įkroviklį naudokite ir laikykite tik viduje.

Nenaudojamą įkroviklį atjunkite nuo maitinimo.

**PERSPĖJIMAS!**

→ Nekraukite įkrovikliu neįkraunamų akumuliatorių ir nenaudokite jų gaminyje.

**SPROGIMO PAVOJUS!**

Saugoti akumuliatorių nuo karščio ir ugnies. Nedėti ant radiatorių ir nelaikyti ilgą laiką karštoje saulėje.

Nenaudokite sprogiose aplinkose, pavyzdžiui, ten, kur yra lengvai užsidegančių skysčių, dujų arba dulkių. Akumuliatoriai kibirkščiuoja, todėl gali užsiliepsnoti dulkelės arba garai.

**GAISRO PAVOJUS!**

→ Įkrovimo proceso metu įkraunamas akumuliatorius turi būti ant nedegaus, karščiuvi atsparaus ir elektros srovei nelaidaus pagrindo.

Ėsdinančius, degius ir greitai užsiliepsnojančius daiktus laikykite atokiai nuo kroviklio ir akumuliatoriaus. Įkrovimo proceso metu neuždenkite kroviklio ir akumuliatoriaus.

Pastebėję dūmų arba kilus gaisrui, nedelsdami atjunkite akumuliatoriaus įkroviklį.

Pastebėję gaisrą: Ugnį gesinkite deguonies kiekį mažinančiomis medžiagomis.

Įkroviklį naudokite tik kai aplinkos temperatūra yra nuo 5 °C iki 40 °C.

Įkroviklį naudokite gerai vėdinamoje, sausoje ir nedulkėtoje aplinkoje.

Nenaudokite:

- pažeisto ar neveikiančio įkroviklio.
- baterijos įkroviklis, skirtas įkrauti bateriją lauke.

Neįkraukite:

- taip pat nenaudokite sugadinto, pažeisto ar deformuoto akumuliatoriaus.

- akumulatoriaus lietuje ar drėgmėje.
- akumulatoriaus tiesioginiuose saulės spinduliuose.



PERSPĖJIMAS!

Elektrės smūgio ir trumpojo jungimo pavojus.

→ Naudokite tik patvirtintus ir tinkamai veikiančius kištukinius lizdus. Įsitinkinkite, kad kabelis nepažeistas. Jei kabelis atrodo pažeistas, jį pakeiskite.

Akumuliatorių įkroviklį naudokite ir laikykite taip, kad nekiltų pavojus užkliūti už laido.

Prijunkite įkroviklį prie informacinės plokštelėje nurodytos įtampos ir dažnio maitinimo šaltinio.

Akumuliatorių įkroviklį naudokite su liekamosios srovės įtaisu (RCD).

Laikymas:

Akumuliatorių įkroviklį laikykite 5 °C – 45 °C temperatūroje, nuo tiesioginių saulės spindulių apsaugotoje vietoje.

Akumuliatorių įkroviklį laikykite tik uždaroje ir sausoje aplinkoje.

Akumuliatorių laikykite atskirai nuo įkroviklio.

Papildomi saugos įspėjimai:

Pavojinga! Šis gaminyb veidkdamas sukuria elektromagnetinį lauką. Tam tikromis aplinkybėmis šis laukas gali trikdyti aktyviųjų arba pasyviųjų mediciniinių implantų veiklą. Kad sumažėtų sunkaus ar netgi mirtino sužeidimo pavojus, mediciniinių implantų turintiems asmenims rekomenduojame prieš naudojant šį gaminį pasitarti su gydytoju ir implanto gamintoju. Pavojus! Surinkimo metu šalia neturi būti mažų vaikų. Surinkimo metu gali būti prarytos mažos dalys, o dėl polietileno maišelio kyla pavojus uždusti.

2. PALEIDIMAS EKSPLOATAVIMUI

Akumulatoriaus įkrovimas (žr. 2 psl):



Dėmesio! Per didelę įtampą kenkia akumulatoriui ir akumulatoriaus įkrovikliui.

Įsitinkinkite, kad elektros tinklo įtampa yra tinkama.

Prieš naudojant akumuliatorių pirmą kartą, jį reikia visiškai įkrauti.

5. KLAIDŲ PAŠALINIMAS

Kontrolinės įkrovos lemputės ④ klaidų pranešimai (žr. 2 psl):

Sutrikimas / gedimas

Kontrolinė įkrovimo lemputė ④ ant kroviklio nešviečia.

Kontrolinė įkrovimo lemputė ④ ant kroviklio greitai mirksi (4 kartus per sekundę).

Galima priežastis

Netinkamai prijungtas akumulatoriaus įkroviklis arba įkrovimo kabelis.

Įkrovimo klaida.

Šalinimas

Tinkamai prijunkite akumulatoriaus įkroviklį arba įkrovimo kabelį.

Atjunkite ir iš naujo prijunkite įkroviklį.

Kitų gedimų atveju prašom kreiptis į GARDENA techninį centrą. Vykdyti remonto darbus turi teisę tik GARDENA techniniai centrai arba GARDENA įgaliotos specializuotos prekybos įmonės.

Ličio jonų akumuliatorių galima įkrauti bet kokios įkrovimo būsenos ir bet kada galima nutraukti krovimo procesą – akumulatoriui tai nekenkia (nėra atminties efekto).

1. Prijunkite įkroviklį ③ prie 230 V maitinimo lizdo.
2. Prijunkite įkrovimo laidą ① prie akumulatoriaus ②.

Kai įkroviklyje esanti žalia kontrolinė įkrovimo lemputė ④ sumirksi vieną kartą per sekundę, akumulatoriaus yra įkraunamas.

Kai įkroviklyje esanti žalia kontrolinė įkrovimo lemputė ④ šviečia nuolat, akumulatorius yra visiškai įkrautas.

(Įkrovimo trukmė žr. 6 skyriuje TECHNINIAI DUOMENYS).

3. Įkrovimo metu nuolat tikrinkite įkrovimo būseną.
4. Kai akumulatorius visiškai įkrautas, atjunkite akumuliatorių ② nuo akumulatoriaus įkroviklio ③.
5. Atjunkite akumuliatorių kroviklį ③ nuo maitinimo tinklo.

3. TECHNINĖ PRIEŽIŪRA

Prieš įstatydami akumuliatorių į įkroviklį įsitinkinkite, kad akumuliatorius ir įkroviklis yra švarus, jų gnybtai yra nuvalyti ir sausi.

Akumuliatoriaus uždėjimo takeliai turi būti švarūs.

Nenaudokite tekančio vandens.

→ Plastikines dalis valykite švaria ir sausa šluoste.

4. LAIKYMAS

Naudojimo pabaiga:

Akumuliatorių įkroviklį laikykite vaikams nepasiekiamoje vietoje.

→ Akumuliatorių įkroviklį laikykite sausoje, nedrėgnoje ir šiltoje vietoje.

Šalinimas (pagal Direktyvą 2012/19/EB):



Gaminio negalima išmesti kartu su įprastomis buitinėmis atliekomis. Jį būtina užliuzuoti pagal vietinius aplinkosaugos reikalavimus.

Svarbu: Pasirūpinkite, kad gaminyb būtų užliuzuotas vietos atliekų surinkimo centre.

6. TECHNINIAI DUOMENYS

gam. nr. 8833	
Nominali galia	16 W
Tinklo įtampa	230 V
Tinklo dažnis	50 Hz
Akumuliatoriaus įkrovimo trukmė	gam. nr. 9839: apie 3,5 val. 80 % / apie 5 val. 100 %

7. SERVISAS / GARANTIJA

Servisas:

Prašome kreiptis adresu, esančiu kitoje pusėje.

Garantija:

GARDENA Manufacturing GmbH suteikia šiam gaminiui 2 metų garantiją (nuo įsigijimo datos). Ši garantija apima visus svarbius įrenginio defektus dėl medžiagų ar gamintojo klaidų. Pagal suteikiamą garantiją pakeisime įrenginį arba jį pataisysime be papildomų išlaidų, jeigu bus įvykdytos toliau pateiktos sąlygos:

- Gaminys buvo naudojamas tinkamai ir atsizvelgiant į visus naudojimo instrukcijų reikalavimus.
- Nei pirkėjas, nei nepatvirtinti trečiųjų šalių asmenys nebandė taisyti gaminio.

Ši gamintojo garantija nedaro įtakos naudotojo esamiems ieškiniams, pateiktiems dėl garantijų pardavimo atstovams. Jei naudojant šį gaminį kilo problemų, kreipkitės į mūsų techninės priežiūros centrą arba atsiųskite sugedusį įrenginį kartu su trumpu problemos aprašu (jeigu taikoma garantija – su kvito kopija) į GARDENA Manufacturing GmbH (turėsite apmokėti siuntimo išlaidas).

D Produkthftung:

Wir weisen ausdrücklich darauf hin, dass wir in Übereinstimmung mit dem Produkthftungsgesetz nicht für Schäden haften, die durch unsere Produkte entstehen, wenn diese unsachgemäß repariert wurden oder wenn keine Original GARDENA Teile oder von uns zugelassene Teile verwendet wurden, und wenn die Reparaturen nicht von einem GARDENA Service-Center oder einem Fachhändler durchgeführt wurden. Das gleiche gilt für Ersatzteile und Zubehör.

GB Product Liability:

We expressly point out that, in accordance with the product liability law, we are not liable for any damage caused by our products if it is due to improper repair or if parts exchanged are not original GARDENA parts or parts approved by us, and, if the repairs were not carried out by a GARDENA Service Centre or an authorized specialist. The same applies to spare parts and accessories.

F Responsabilité

Nous vous signalons expressément que, conformément à la loi sur la responsabilité du fait des produits, GARDENA n'est pas responsable des dommages causés par ses produits si ces dommages résultent d'une réparation non conforme, si les pièces utilisées lors d'un remplacement ne sont des pièces d'origine GARDENA ou approuvées par nous, ou si la réparation n'a pas été effectuée par le service après-vente de GARDENA ou l'un des Centres SAV agréés. Ceci est également valable pour les pièces de rechange et les accessoires.

NL Productaansprakelijkheid

Wij wijzen er nadrukkelijk op dat in overeenstemming met de wet voor productaansprakelijkheid wij niet aansprakelijk zijn voor enige schade veroorzaakt door onze producten als gevolg van onjuiste reparatie of als er onderdelen vervangen zijn door niet originele GARDENA-onderdelen of niet door ons goedgekeurde onderdelen en als de reparaties niet werden uitgevoerd door een GARDENA-servicecentrum of een goedgekeurde specialist. Hetzelfde geldt voor reserveonderdelen en accessoires.

S Produktansvar

Vi betonar uttryckligen att vi, i enlighet med produktansvarslagstiftningen, inte ansvarar för någon skada orsakad av våra produkter om skadan beror på felaktig reparation eller om delar som byts ut inte är original GARDENA delar eller delar som godkännts av oss, och, om reparationerna inte har utförts av ett GARDENA servicecenter eller av en auktoriserad specialist. Detta gäller även för reservdelar och tillbehör.

DK Produktansvar

Vi understreger udtrykkeligt, at vi i overensstemmelse med produktansvarsbestemmelserne ikke hæfter for skader forårsaget af vores produkter, hvis det er på grund af forkert reparation eller udskitfning af dele med uoriginale GARDENA-komponenter eller komponenter, som ikke er godkendt af os, og hvis reparationer ikke er udført af et GARDENA-servicecenter eller en godkendt specialist. Dette gælder også reservedele og tilbehør.

FI Tuotevastuu

Ilmoitamme erityisesti, että tuotevastuulain mukaisesti emme ole vastuussa laitteiden vaurioista, jos niiden synnän virheellinen korjaaminen tai muiden kuin alkuperäisten GARDENA-varaosien tai hyväksymämme varaosien käyttö tai jos korjauksia ei ole tehnyt GARDENA-huoltoliike tai valtuutettu asiantuntija. Sama koskee varaosia ja lisävarusteita.

I Responsabilità del prodotto

Si rende espressamente noto che, conformemente alla legislazione sulla responsabilità del prodotto, non si risponde di danni causati dalle nostre unità se originati da riparazioni eseguite non correttamente o da sostituzioni con parti non originali GARDENA o comunque da noi non approvate e, in ogni caso, qualora l'intervento non venga eseguito da un centro assistenza GARDENA o da personale specializzato autorizzato. Lo stesso vale per i ricambi e gli accessori.

E Responsabilidad del producto

Advertimos que conforme a la ley de responsabilidad de productos no nos responsabilizamos de daños causados por nuestros aparatos, siempre y cuando dichos daños hayan sido originados por arreglos o reparaciones indebidas, por recambios con piezas que no sean piezas originales GARDENA o bien piezas no autorizadas por nosotros, así como en aquellos casos en que la reparación no haya sido efectuada por un Servicio Técnico GARDENA o por un técnico autorizado. Lo mismo es aplicable para las piezas complementarias y accesorios.

P Responsabilidade pelo produto

Relembramos expressamente que, em conformidade com a lei de responsabilidade pelo produto, não nos responsabilizamos por quaisquer danos causados pelas nossas unidades, se forem provocados por reparações inadequadas ou se as peças substituídas não forem peças GARDENA originais ou peças aprovadas, e se as reparações não tiverem sido realizadas por um centro de assistência GARDENA ou por um especialista autorizado. O mesmo se aplica a peças sobressalentes e acessórios.

<p>PL Odpowiedzialność za produkt</p> <p>Wyrażnie zwracamy uwagę, że zgodnie z obowiązującymi przepisami nie ponosimy odpowiedzialności za żadne szkody spowodowane przez nasze produkty, jeśli doszło do nich w wyniku niewłaściwej naprawy lub użycia nieoryginalnych bądź niezatwierdzonych części zamiennych GARDENA i jeśli naprawy nie zostały przeprowadzone przez centrum serwisowe GARDENA lub autoryzowanego specjalistę. Odnosi się to również do części zamiennych i akcesoriów.</p>	<p>SLO Odgovornost proizvajalca</p> <p>Izrecno izjavljamo, v skladu z ustrežno zakonodajo, ki ureja odgovornost proizvajalca, da ne prevzemamo nikakršne odgovornosti za poškodbe, ki bi jih naše enote povzročile zaradi neustrezne popravila ali uporabe neoriginalnih ali neodobrenih nadomestnih delov GARDENA ali če popravil ne bi opravil servisni center GARDENA ali pooblaščen specialist. Enako velja za nadomestne dele in dodatno opremo.</p>
<p>H Termékszavatosság</p> <p>Határozottan kijelentjük, hogy a termékszavatosságra vonatkozó jogszabályok értelmében nem vagyunk felelősek a termékeink által okozott olyan károkért, amelyeket nem megfelelő javítás, illetve nem eredeti GARDENA vagy jóvá nem hagyott alkatrészek használatából okozott, illetve, ha a javítás nem a GARDENA szervizközpontja, vagy más jóváhagyott szakember végezte el. Ugyanez vonatkozik a pótkatrészekre és a tartozékokra.</p>	<p>HR Odgovornost iz upotrebe proizvoda</p> <p>Izričito naglašavamo kako, u skladu sa zakonom o pouzdanosti proizvoda, nismo odgovorni za bilo kakva oštećenja uzrokovana našim proizvodima ako su oni posljedica nepravilnog popravka, ako zamijenjeni dijelovi nisu originalni GARDENA dijelovi ili odobreni dijelovi i ako popravci nisu provedeni u servisnom centru GARDENA ili kod stručnjaka s odobrenjem. Isto vrijedi za rezervne dijelove i dodatnu opremu.</p>
<p>CZ Odpovědnost za výrobek</p> <p>Výslovně prohlašujeme, že, v souladu se zákonem o odpovědnosti za výrobek, neneseme odpovědnost za žádnou škodu způsobenou našimi jednotkami, pokud vznikla na základě nesprávné opravy nebo pokud vyměněné díly nejsou originální díly GARDENA nebo námi schválené díly a pokud opravy neprovádělo servisní středisko GARDENA nebo autorizovaný odborník. Totéž se týká náhradních dílů a příslušenství.</p>	<p>RO Răspunderea pentru produs</p> <p>Menționăm în mod expres că, în conformitate cu legea privind răspunderea pentru produse, nu suntem răspunzători pentru riciu deteriorare pentru produse, nu suntem răspunzători pentru riciu deteriorare provocată de produsele noastre, dacă se datorează reparării necorespunzătoare sau dacă piesele înlocuite nu sunt piese originale GARDENA sau piese aprobate de noi și dacă reparațiile nu au fost efectuate de un centru de service GARDENA sau de un specialist autorizat. Aceleași prevederi se aplică și pieselor de schimb și accesoriilor.</p>
<p>SK Zodpovednosť za produkt</p> <p>Výslovne zdôrazňujeme, že v súlade s právnymi predpismi upravujúcimi zodpovednosť za produkt nenesieme zodpovednosť za škody spôsobené našimi produktmi v dôsledku nesprávnej opravy alebo použitia neoriginálnych náhradných dielov spoločnosti GARDENA či pouz neschválených dielov a ak opravy nevykonalo servisné stredisko spoločnosti GARDENA ani oprávnený odborník. Rovnako to platí o náhradných dieloch a príslušenstve.</p>	<p>BG Отговорност за продукта</p> <p>Ние изрично посочваме, че в съответствие със закона за отговорност за продукта, ние не носим отговорност за повреди, причинени от нашите продукти, ако това се дължи на неправилен ремонт или ако замените части не са оригинални части на GARDENA или одобрени части, или ако ремонтните дейности не са били извършени от сервисен център на GARDENA или от одобрен специалист. Същото се отнася до резервните части и аксесоарите.</p>
<p>GR Ευθύνη προϊόντος</p> <p>Επισημαίνουμε ρητά ότι, σύμφωνα με τη νομοθεσία περί αστικής ευθύνης προϊόντος, δεν φέρουμε καμία ευθύνη για τυχόν ζημιές που προκαλούνται από τις μονάδες μας εάν οφειλονται σε λανθασμένη επισκευή ή εάν τα εξαρτήματα που αντικαθίστανται δεν είναι γνήσια ανταλλακτικά GARDENA ή είναι ανταλλακτικά που δεν έχουν την έγκρισή μας, και εάν η επισκευή δεν είχε γίνει από ένα κέντρο σέρβις της GARDENA ή εξουσιοδοτημένο ειδικό. Το ίδιο ισχύει και για τα ανταλλακτικά και τα εξαρτήματα.</p>	<p>EST Tootevastutus</p> <p>Me osundame selgesõnaliselt, et vastavalt tootevastutuse seadusele ei vastuta me mis tahes meie seadmete põhjustatud kahjude eest, mis on tekkinud toote väärade parandamiste tõttu või mitteoriginaalvaruosade või GARDENA heakskiiduta osade varuosadena kasutamise tõttu või selliste parandustööde tõttu, mis on tehtud mujal kui hoolduskeskuses või volitatud spetsialisti juures. Sama kehtib varuosade ja tarvikute kohta.</p>

LT Gaminio patikimumas

Mes aiškiai pareiškiamo, kad remdamiesi gaminių patikimumo įstatymo neprišimame atsakomybės dėl jokios žalos, patirtos dėl mūsų įrenginių, jeigu jie buvo netinkamai taisomi arba jų dalys buvo pakeistos neoriginaliomis ar GARDENA nepatvirtintoms dalims, arba jeigu remonto darbai buvo atliekami ne GARDENA techninės priežiūros centro specialistų.

Tokios pačios sąlygos taikomos dalims ir priedams.

LV Atbildība par izstrādājuma nekaitīgumu

Mēs skaidri norādām, ka saskaņā ar likumu par atbildību par izstrādājuma nekaitīgumu, mēs neuzņemamies atbildību par bojājumiem, ko varētu radītūsu ierīces, ja tās ir nepareizi labotas vai to daļas ir aizstātas ar tādām, kas nav GARDENA oriģinālās vai apstiprinātās daļas, un ja remonts nav veikts GARDENA tehniskās apkopes centrā vai pie pilnvarota speciālista.

Tas pats attiecas uz rezerves daļām un piederumiem.

D CE-Konformitätserklärung

Der Unterzeichnete Husqvarna AB, 561 82 Huskvarna, Sweden bestätigt, dass die nachfolgend bezeichneten Geräte in der von uns in Verkehr gebrachten Ausführung die Anforderungen der harmonisierten EU-Richtlinien, EU-Sicherheitsstandards und produktspezifischen Standards erfüllen. Bei einer nicht mit uns abgestimmten Änderung der Geräte verliert diese Erklärung ihre Gültigkeit.

DK EU Overensstemmelse certifikat

Undertegnede Husqvarna AB, 561 82 Huskvarna, Sweden bekræfter hermed, at enheder listede herunder, ved afsendelse fra fabrikken, er i overensstemmelse med harmoniserede EU retningslinier, EU sikkerhedsstandarder og produkt specifikations standarder. Dette certifikat træder ud af kraft hvis enhederne er ændret uden vor godkendelse.

GB CE Declaration

The undersigned Husqvarna AB, 561 82 Huskvarna, Sweden hereby certifies that, when leaving our factory, the units indicated below are in accordance with the harmonised EU guidelines, EU standards of safety and product specific standards. This certificate becomes void if the units are modified without our approval.

FI EU-yhdenmukaisuusvakuutus

Allekirjoittanut Husqvarna AB, 561 82 Huskvarna, Sweden vakuuttaa, että allamainitut laitteet täyttävät tehtaaltamme lähtiessään yhdenmukaistettujen EU-direktiivien, EU-turvallisuusstandardien ja tuotekohtaisten standardien vaatimukset. Laitteisiin tehdyt muutokset, joista ei ole sovittu kanssamme, johtavat tämän vakuutuksen raukemmiseen.

F Certificat de conformité aux directives européennes

Le constructeur, soussigné : Husqvarna AB, 561 82 Huskvarna, Sweden déclare qu'à la sortie de ses usines le matériel neuf désigné ci-dessous était conforme aux prescriptions des directives européennes énoncées ci-après et conforme aux règles de sécurité et autres règles qui lui sont applicables dans le cadre de l'Union européenne. Toute modification portée sur ce produit sans l'accord express de GARDENA supprime la validité de ce certificat.

I Dichiarazione di conformità alle norme UE

La sottoscritta Husqvarna AB, 561 82 Huskvarna, Sweden certifica che il prodotto qui di seguito indicato, nei modelli da noi commercializzati, è conforme alle direttive armonizzate UE nonché agli standard di sicurezza e agli standard specifici di prodotto. Qualunque modifica apportata al prodotto senza nostra specifica autorizzazione invalida la presente dichiarazione.

NL EU-overeenstemmingsverklaring

Ondergetekende Husqvarna AB, 561 82 Huskvarna, Sweden bevestigt, dat de volgende genoemde apparaten in de door ons in de handel gebrachte uitvoering voldoen aan de eis van, en in overeenstemming zijn met de EU-richtlijnen, de EU-veiligheidsstandaard en de voor het product specifieke standaard. Bij een niet met ons afgestemde verandering aan de apparaten verliest deze verklaring haar geldigheid.

E Declaración de conformidad de la UE

El que suscribe Husqvarna AB, 561 82 Huskvarna, Sweden declara que la presente mercancía, objeto de la presente declaración, cumple con todas las normas de la UE, en lo que a normas técnicas, de homologación y de seguridad se refiere. En caso de realizar cualquier modificación en la presente mercancía sin nuestra previa autorización, esta declaración pierde su validez.

S EU Tillverkarintyg

Undertecknad firma Husqvarna AB, 561 82 Huskvarna, Sweden intygar härmed att nedan nämnda produkter överensstämmer med EU:s direktiv, EU:s säkerhetsstandard och produktspecifikation. Detta intyg upphör att gälla om produkten ändras utan vårt tillstånd.

P Certificado de conformidade da UE

Os abaixo mencionados Husqvarna AB, 561 82 Huskvarna, Sweden, por este meio certificamos que ao sair da fábrica os aparelhos abaixo mencionados estão de acordo com as diretrizes harmonizadas da UE, padrões de segurança e de produtos específicos. Este certificado ficará nulo se as unidades forem modificadas sem a nossa aprovação.

<p>PL Deklaracja zgodności Unii Europejskiej</p> <p>Husqvarna AB, 561 82 Huskvarna, Sweden potwierdza, że poniżej określone urządzenia w wersji oferowanej przez nas do sprzedaży spełniają wymagania zharmonizowanych dyrektyw Unii Europejskiej, standardu bezpieczeństwa Unii Europejskiej i standardu specyficznego dla tego typu produktów. W przypadku zmiany urządzenia, która nie została z nami uzgodniona, niniejsza deklaracja traci moc obowiązywania.</p>	<p>HR Izjava o sukladnosti EU-a</p> <p>Dolje potpisana tvrtka Husqvarna AB, 561 82 Huskvarna, Sweden ovime potvrđuje da dolje navedeni uređaji u izvedbi plasiranoj na tržište ispunjavaju zahtjeve harmoniziranih EU smjernica, EU sigurnosnih normi i normi za određene proizvode.</p> <p>Ova izjava postaje ništavna u slučaju izmjene uređaja koje nismo odobrili.</p>
<p>H EU-Megfelelőeségi nyilatkozat</p> <p>Alulírott, a Husqvarna AB, 561 82 Huskvarna, Sweden iga-zolja azt, hogy az alábbiakban megnevezett készülékek, az általunk forgalomba hozott kivitelben teljesítik a harmonizációs EU-irányelvek, az EU biztonsági szabványok és a termék-re jellemző szabványok követelményeit. Ha a készüléke-ken a mi bejegyzésünk nélkül változtatást végeznek, akkor ez a nyilatkozat érvényét veszti.</p>	<p>RO UE-Certificat de conformitate</p> <p>Prin prezenta Husqvarna AB, 561 82 Huskvarna, Sweden, certifica faptul ca, in momentul in care produsele mentio-nate mai jos ies din fabrica sunt in concordanta cu directivele UE, standardele de siguranta UE si standardele specifice ale produsului UE. Acest certificat devine nul in cazul modificării aparatului fără aprobarea noastră.</p>
<p>CZ Prohlášení o shodě EU</p> <p>Podepsaný Husqvarna AB, 561 82 Huskvarna, Sweden potvrzuje, že dále uvedené přístroje v námi do provozu uvedeném provedení splňují požadavky harmonizovaných směrnic EU, bezpečnostních norem EU a norem specifických pro výrobek. Při námi neschválené změně přístroju ztrácí toto prohlášení platnost.</p>	<p>BG ЕС-Декларация за съответствие</p> <p>Подписаната фирма Husqvarna AB, 561 82 Huskvarna, Sweden декларира, че описаните по-долу уреди, пуснати в продажба съгласно нашата спецификация, изпълняват изискванията на хармонизираните ЕС-директиви, ЕС-станданти за безопасност и специфичните производствени стандарти. При промяна на уреда, която не е съгласувана с нас, тази декларация губи своята валидност.</p>
<p>SK EU-Vyhlasenie o zhode</p> <p>Nižšie uvedená firma Husqvarna AB, 561 82 Huskvarna, Sweden vyhlasuje, že uvedené zariadenia, ktoré uviedla na trhu v tomto vyhotovení, spĺňajú požiadavky harmonizovaných smerníc EU, bezpečnostných noriem EU a noriem špecifických pre výrobok. Pri zmene zariadenia, ktorá nebola odsúhlasená výrobcom stráca toto vyhlásenie platnosť.</p>	<p>EST Eli vastavusdeklaratsioon</p> <p>Allakirjutatu Husqvarna AB, 561 82 Huskvarna, Sweden kinnitab, et kirjeldatud seade vastab meie poolt ringluse viidud kujul ELi harmoniseeritud direktiividele, ELi ohutusstandarditele ja tootege seotud standarditele.</p> <p>Meiega kooskõlastamata muudatuse tegemise korral seadmel kaotab see deklaratsioon kehtivuse.</p>
<p>GR Δήλωση Συμμόρφωσης προς τις Οδηγίες της ΕΕ</p> <p>Η υπογράφουσα Husqvarna AB, 561 82 Huskvarna, Sweden δηλώνει, ότι τα εξής αναφερόμενα εκδιδόμενα από την εταιρία μας προϊόντα ανταποκρίνονται σε όλες τις εναρμονισμένες προδιαγραφές της ΕΕ, στα πρότυπα ασφαλείας της ΕΕ και στα ειδικά για το προϊόν πρότυπα. Σε μία μη συμμορφωμένη με την εταιρία μας τροποποίηση των συσκευών αυτή η δήλωση χάνει την ισχύ της.</p>	<p>LT ES Atitikties deklaracija</p> <p>Pasirašanti įmonė Husqvarna AB, 561 82 Huskvarna, Sweden patvirtina, kad žemiau nurodyti prietaisai ir jų modeliai, kurie buvo pagaminti mūsų gamyklose atitinka ES direktyvas, ES saugumo standartus ir specifinius gaminio standartus. Atlikus bet kokį prietaiso pakeitimą, kuris nėra suderintas su mumis, ši deklaracija praranda galiojimą.</p>
<p>SLO EV-izjava o skladnosti</p> <p>Podpisani proizvajalec »Husqvarna AB, 561 82 Huskvarna, Sweden« s podpisom potrjuje, da sledeče opisana naprava, ki smo jo poslali na tržišče izpolnjuje zahteve harmoniziranih standardov ES-smernic, ES-varnostnih standardov in izdelku specifičnih standardov. V primeru spremembe na napravi brez našega pisnega dovoljenja ta izjava izgubi svoj pomen in veljavnost.</p>	<p>LV ES-atbilstības deklaracija</p> <p>Parakstījisies Husqvarna AB, 561 82 Huskvarna, Sweden, Vācija apstiprina, ka sekojoši apzīmētās iekārtas, kuras mēs izplatām, savā izpildījumā atbilst harmonizētajām ES direktīvām, ES drošības standartiem un produkta specifiskajiem standartiem. Ar mūsu neapstiprinātām izmaiņām iekārtā šī deklarācija zaudē savu derīgumu.</p>

Deutschland / Germany

GARDENA Manufacturing GmbH
Central Service
Hans-Lorenser-Straße 40
D-89079 Ulm
Produktfragen:
(+49) 731 490-123
Reparaturen:
(+49) 731 490-290
service@gardena.com

Albania

COBALT Sh.p.k.
Rr. Siri Kodra
1000 Tirana

Argentina

Husqvarna Argentina S.A.
Av.del Libertador 5954 –
Piso 11 – Torre B
(C1428ARP) Buenos Aires
Phone: (+54) 11 5194 5000
info.gardena@ar.husqvarna.com

Armenia

Garden Land Ltd.
61 Tigran Mets
0005 Yerevan

Australia

Husqvarna Australia Pty. Ltd.
Locked Bag 5
Central Coast BC
NSW 2252
Phone: (+ 61) (0) 2 4352 7400
customer.service@
husqvarna.com.au

Austria / Österreich

Husqvarna Austria GmbH
Consumer Products
Industriezeile 36
4010 Linz
Tel. : (+43) 732 77 01 01-485
service.gardena@
husqvarnagroup.com

Azerbaijan

Firm Progress
a. Aliyev Str. 26A
1052 Baku

Belgium

GARDENA Belgium NV/SA
Sterrebeekstraat 163
1930 Zaventem
Phone: (+32) 2 7 20 92 12
Mail: info@gardena.be

Bosnia / Herzegovina

SILK TRADE d.o.o.
Industrijska zona Bukva bb
74260 Tešanj

Brazil

Husqvarna do Brasil Ltda
Av. Francisco Matarazzo,
1400 – 19ª andar
São Paulo – SP
CEP: 05001-903
Tel: 0800-112252
marketing.br.husqvarna@
husqvarna.com.br

Bulgaria

Хускварна България ЕООД
Бул. „Андрей Ляпчев“ N° 72
1799 София
Tel.: (+359) 02/9 75 30 76
www.husqvarna.bg

Canada / USA

GARDENA Canada Ltd.
100 Summerlea Road
Brampton, Ontario L6T 4X3
Phone: (+1) 905 792 93 30
info@gardenacanada.com

Chile

Maquinarias Agroforestales
Ltda. (Maga Ltda.)
Santiago, Chile
Avda. Chesterton
8355 comuna Las Condes
Phone: (+56) 2 202 4417
Dalton@maga.cl
Zipcode: 7560330

Temuco, Chile
Avda. Valparaíso # 01466
Phone: (+56) 45 222 126
Zipcode: 4780441

China

Husqvarna (China) Machinery
Manufacturing Co., Ltd.
No. 1355, Jia Xin Rd.,
Ma Lu Zhen, Jia Ding Dist.,
Shanghai
201801
Phone: (+86) 21 59159629
Domestic Sales
www.gardena.com.cn

Colombia

Husqvarna Colombia S.A.
Calle 18 No. 68 D-31, zona
Industrial de Montevideo
Bogotá, Cundinamarca
Tel. 571 2922700 ext. 105
jairo.salazar@husqvarna.
com.co

Costa Rica

Compania Exim
Euroiberoamericana S.A.
Los Colegios, Moravia,
200 metros al Sur del Colegio
Saint Francis – San José
Phone: (+506) 297 68 83
exim_euro@racsa.co.cr

Croatia

SILK ADRIA d.o.o.
Josipa Lončara 3
10090 Zagreb
Phone: (+385) 1 3794 580
silk.adria@zg.t-com.hr

Cyprus

Med Marketing
17 Digeni Akritia Ave
P.O. Box 27017
1641 Nicosia

Czech Republic

Husqvarna Česko s.r.o.
Türkova 2319/5b
149 00 Praha 4 – Chodov
Bezplatná infolinie :
800 100 425
servis@cz.husqvarna.com

Denmark

GARDENA / Husqvarna
Consumer Outdoor Products
Salgsafdelning Danmark
Box 9003
S-200 39 Malmö
info@gardena.dk

Dominican Republic

BOSQUESA, S.R.L
Carretera Santiago Licey
Km. 5 ½
Esquina Copal II.
Santiago
Dominican Republic
Phone: (+809) 736-0333
joserbosquesa@claro.net.do

Ecuador

Husqvarna Ecuador S.A.
Arupos E1-181 y 10 de
Agosto Quito, Pichincha
Tel. (+593) 22800739
francisco.jacome@
husqvarna.com.ec

Estonia

Husqvarna Eesti OÜ
Consumer Outdoor Products
Kesk tee 10, Aaviku küla
Rae vald
Harju maakond
75305 Estonia
kontakt.etj@husqvarna.ee

Finland

Oy Husqvarna Ab
Consumer Outdoor Products
Lautatarhankatu 8 B / PL 3
00581 HELSINKI
info@gardena.fi

France

Husqvarna France
9/11 Allée des pierres
mayettes
92635 Gennevilliers Cedex
France
http : //www.gardena.com/ fr
N° AZUR: 0 810 00 78 23
(Prix d'un appel local)

Georgia

ALD Group
Beliashvili 8
1159 Tbilisi

Great Britain

Husqvarna UK Ltd
Preston Road
Aycliffe Industrial Park
Newton Aycliffe
County Durham
DL5 6UP
info.gardena@husqvarna.
co.uk

Greece

Π.ΠΑΠΑΔΟΠΟΥΛΟΣ
ΑΕΒΕ
Λεωφ. Αθηνών 92
Αθήνα
T.K.104 42
Ελλάδα
Τηλ. (+30) 210 5193 100
info@papadopoulos.
com.gr

Hungary

Husqvarna Magyarország Kft.
Ezred u. 1 - 3
1044 Budapest
Telefon: (+36) 1 251-4161
vevoszolgalat.husqvarna@
husqvarna.hu

Iceland

Ó. Johnson & Kaaber
Tunguhalsi 1
110 Reykjavik
ooj@ojk.is

Ireland

Husqvarna UK Ltd
Preston Road
Aycliffe Industrial Park
Newton Aycliffe
County Durham
DL5 6UP
info.gardena@husqvarna.
co.uk

Italy

Husqvarna Italia S.p.A.
Via Como 72
23868 VALMADRERA (LC)
Phone: (+39) 0341.203.111
info@gardenaitalia.it

Japan

KAKUICHI Co. Ltd.
Sumitomo Realty &
Development Kojimachi
BLDG., 8F
5 - 1 Nibanncoyo
Chiyoda-ku
Tokyo 102-0084
Phone: (+81) 33 264 4721
m_ishihara@kaku-ichi.co.jp

Kazakhstan

LAMED Ltd.
155/1, Tazhibayevoi Str.
050060 Almaty
IP Schmidt
Abayavenue 3B
110 005 Kostanay

Korea

Kyung Jin Trading CO.,LTD.
107-4, SunDuk Bld.,
YangJae-dong,
Secho-gu,
Seoul, (zipcode: 137-891)
Phone: (+82) (0)2 574-6300

Kyrgyzstan

Alye Maki
av. Moladaya Guardir J 3
720014
Bishkek

Latvia

Husqvarna Latvija
Consumer Outdoor Products
Bākūžu iela 6
LV-1024 Rīga
info@husqvarna.lv

Lithuania

UAB Husqvarna Lietuva
Consumer Outdoor Products
Ateities pl. 77C
LT-52104 Kaunas
centras@husqvarna.lt

Luxembourg

Magasins Jules Neuberg
39, rue Jacques Stas
Luxembourg-Gasperich 2549
Case Postale No. 12
Luxembourg 2010
Phone: (+352) 40 14 01
api@neuberg.lu

Mexico

AFOSA
Av. Lopez Mateos Sur # 5019
Col. La Calma 45070
Zapopan, Jalisco, Mexico
Phone: (+52) 33 3818-3434
icornejo@afosa.com.mx

Moldova

Convel S.R.L.
290A Muncesti Str.
2002 Chisinau

Netherlands

GARDENA Nederland B.V.
Postbus 50176
1305 AD ALMERE
Phone: (+31) 36 521 00 00
info@gardena.nl

Neth. Antilles

Jonka Enterprises N.V.
Sta. Rosa Weg 196
P.O. Box 8200 Curaçao
Phone: (+599) 9 767 66 55
pgm@jonka.com

New Zealand

Husqvarna New Zealand Ltd.
PO Box 76-437
Manukau City 2241
Phone: (+64) (0) 9 9202410
support.nz@husqvarna.co.nz

Norway

GARDENA
Husqvarna Consumer Outdoor
Products
Salgskontor Norge
Klevertveien 6
1540 Vestby
info@gardena.no

Peru

Husqvarna Perú S.A.
Jr. Ramón Cárcamo 710
Lima 1
Tel: (+51) 1 3320400 ext. 416
juan.remuzgo@husqvarna.com

Poland

Husqvarna
Poland Spółka z o.o.
ul. Wysockiego 15 b
03-371 Warszawa
Phone: (+48) 22 330 96 00
gardena@husqvarna.com.pl

Portugal

Husqvarna Portugal, SA
Lagoa - Albarraque
2635 - 595 Rio de Mouro
Tel.: (+351) 21 922 85 30
Fax : (+351) 21 922 85 36
info@gardena.pt

Romania

Madex International Srl
Soseaua Odaii 117 - 123,
RO 013603
București, S1
Phone: (+40) 21 352.76.03
madex@ines.ro

Russia / Россия

ООО „Хускварна“
141400, Московская обл.,
г. Химки,
улица Ленинградская,
владение 39, стр.6
Бизнес Центр
„Химки Бизнес Парк“,
помещение OB02_04
http://www.gardena.ru

Serbia

Domel d.o.o.
Autoput za Novi Sad bb
11273 Belgrade
Phone: (+381) 1 18 48 88 12
miroslav.jejina@domel.rs

Singapore

Hy-Ray PRIVATE LIMITED
40 Jalan Pemimpin
#02-08 Tat Ann Building
Singapore 577185
Phone: (+65) 6253 2277
shiyang@hyray.com.sg

Slovak Republic

Husqvarna Česko s.r.o.
Türkova 2319/5b
149 00 Praha 4 – Chodov
Bezplatná infolinka:
800 154 044
servis@sk.husqvarna.com

Slovenia

Husqvarna Austria GmbH
Consumer Products
Industriezeile 36
4010 Linz
Tel.: (+43) 732 77 01 01-485
service.gardena@
husqvarnagroup.com

South Africa

Husqvarna South Africa
(Pty) Ltd
Postnet Suite 250
Private Bag X6,
Cascades, 3202
South Africa
Phone: (+27) 33 846 9700
info@gardena.co.za

Spain

Husqvarna España S.A.
Calle de Rivas nº 10
28052 Madrid
Phone: (+34) 91 708 05 00
atencioncliente@gardena.es

Suriname

Agrofix n.v.
Verlengde Hogestraat #22
Phone: (+597) 472426
agrofix@sr.net
Pobox : 2006
Paramaribo
Suriname – South America

Sweden

Husqvarna AB
S-561 82 Huskvarna
info@gardena.se

Switzerland / Schweiz

Husqvarna Schweiz AG
Consumer Products
Industriestrasse 10
5506 Mägenwil
Phone: (+ 41) (0) 62 887
37 90
info@gardena.ch

Turkey

GARDENA Dost Diş Ticaret
Mümessillik A.Ş.
Sanayi Çad. Adil Sokak
No: 1/B Kartal
34873 Istanbul
Phone: (+90) 216 38 93 939
info@gardena-dost.com.tr

Ukraine / Україна

ТОВ «Хусварна Україна»
вул. Васильківська, 34,
офіс 204-г
03022, Київ
Тел. (+38) 044 498 39 02
info@gardena.ua

Uruguay

FELI SA
Entre Rios 1083 CP 11800
Montevideo – Uruguay
Tel : (+598) 22 03 18 44
info@felisa.com.uy

Venezuela

Corporación Casa y Jardín C.A.
Av. Caroní, Edif. Trezmen, PB.
Colinas de Bello Monte.
1050 Caracas.
Tlf : (+58) 212 992 33 22
info@casayjardin.net.ve

8833-20.960.01/1116
© GARDENA Manufacturing GmbH
D-89070 Ulm
http://www.gardena.com