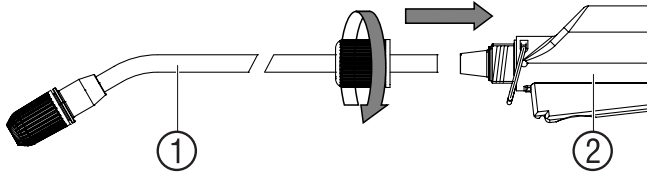
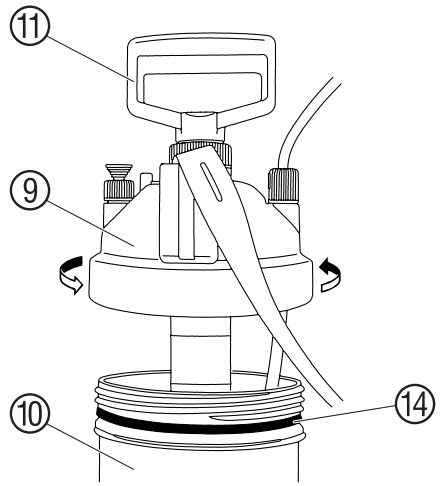
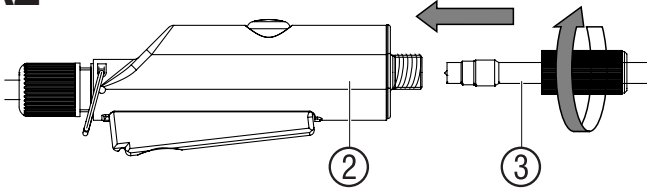
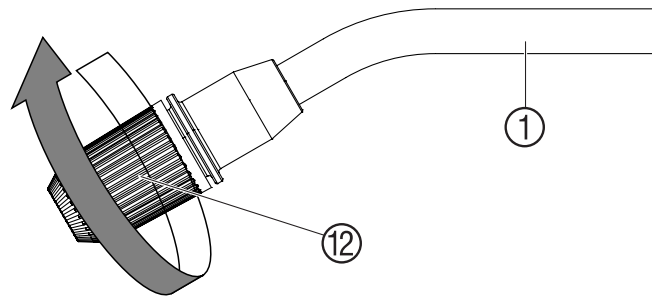
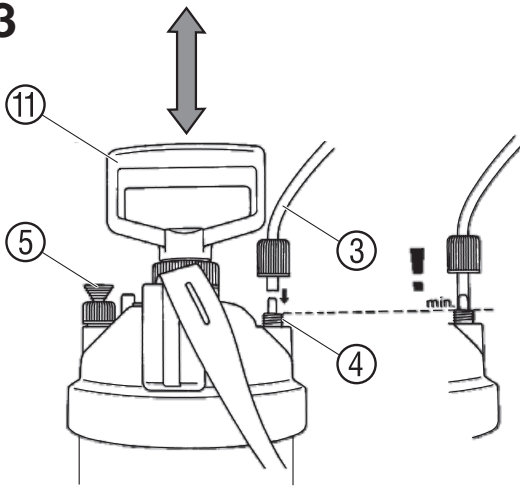
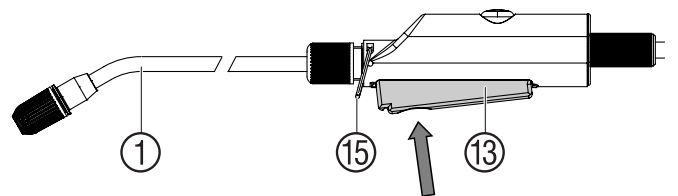
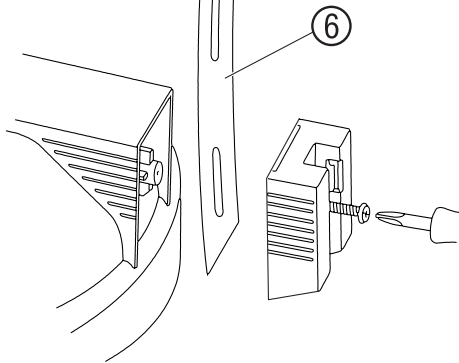
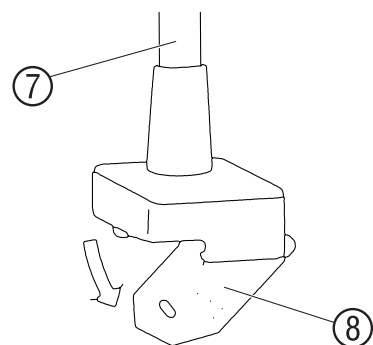
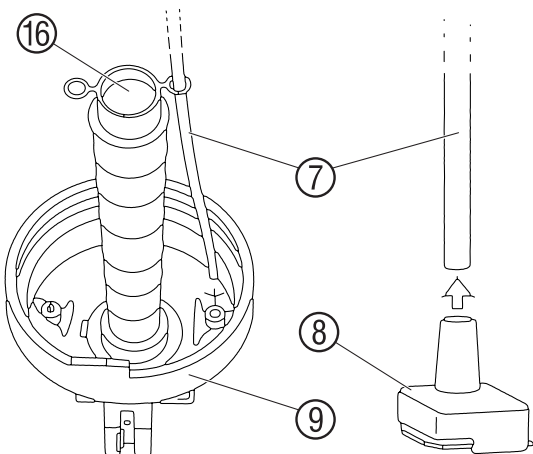


A1**B1****A2****B2****A3****B3****A4****C1****A5**

GARDENA Pneumatska prskalica 3 I/5 I

Ovo je prijevod originalnih njemačkih uputa za uporabu. Molimo da ove upute za uporabu pažljivo pročitate i slijedite napomene sadržane u njima. Proučite upute za uporabu i upoznajte se s načinom korištenja pneumatske prskalice, te se pridržavajte sigurnosnih uputa. Iz sigurnosnih razloga djeci i osobama mlađim od 16 godina, te osobama koje nisu pročitale upute za uporabu, zabranjeno je korištenje pneumatske prskalice. Nikada ne upotrebljavajte uređaj ako ste umorni, bolesni ili pod utjecajem alkohola, droge ili lijekova. Molimo da pažljivo čuvate ove upute za uporabu.

1. Područje primjene vaše pneumatske prskalice GARDENA

Namjena:

Pneumatska prskalica GARDENA namijenjena je za aplikaciju sredstava za zaštitu bilja¹⁾, sredstava za uništavanje korova¹⁾, gnojiva¹⁾, sredstava za čišćenje prozora¹⁾, sredstava za konzerviranje vozila i voska za vozila¹⁾ u privatnim kućanstvima i amaterskom / hobi vrtlarstvu. Ne smije se upotrebljavati na javnim površinama, u parkovima i sportskim objektima u poljoprivredi i šumarstvu. Pridržavanje proizvođačevih uputa za uporabu je preduvjet za propisnu uporabu pneumatske prskalice.

¹⁾ Sukladno zakonu o zaštiti bilja i zakonu o sredstvima za pranje smiju se koristiti samo odobrena sredstva (ovlaštene specijalizirane trgovine).

Pozor:

Kako bi se spriječile eventualne tjelesne ozljede, za rad s pneumatskom prskalicom GARDENA smiju se koristiti samo one tekućine koje je proizvođač naveo. Ne smiju se prskati kiseline, sredstva za dezinficiranje i impregniranje, agresivna sredstva za čišćenje koja sadrže otapala, benzin ili ulje za prskanje. Preporuča se korištenje samo onih sredstava za zaštitu bilja koje je odobrio BBA (Savezna ustanova za biologiju u Republici Njemačkoj). Proizvođač u trenutku proizvodnje ovog uređaja nije raspolagao informacijama o štetnom utjecaju sredstava za zaštitu bilja odobrenih od strane BBA na materijale iz kojih je izrađen ovaj uređaj. Kod aplikacije insekticida, herbicida i fungicida, tj. tekućih raspršivača za koje je proizvođač predložio posebne zaštitne mjere, potrebno je strogo pridržavati se tih mjera.

2. Sigurnosne napomene

Tjelesne ozljede:

Nikad ne otvarajte pneumatsku prskalicu ili ne odvijajte sapnicu dok je pneumatska prskalica pod tlakom. Nikad ne priključujte pneumatsku prskalicu na uređaj s komprimiranim zrakom jer postoji mogućnost ozljeđivanja. Pneumatsku prskalicu uvijek postavite okomito prije nego što izvučete sigurnosni tlačni ventil ⑤ (slika A3). Prije svakog otvaranja pneumatske prskalice potrebno je izvlačenjem sigurnosnog tlačnog ventila potpuno ispustiti tlak. Opasnost! Prilikom montaže može doći do gutanja malih dijelova te postoji opasnost od gušenja plastičnom vrećicom. Malu djecu držite podalje prilikom montaže.

Korištenje:

Prije svake uporabe provjerite pneumatsku prskalicu. Pneumatsku prskalicu koja je napunjena i pod tlakom, nikada ne ostavljajte na duže vrijeme bez nadzora. Djeca se ne smiju nalaziti u blizini uređaja. Odgovorni ste i za sigurnost trećih osoba. Ne izlažite pneumatsku prskalicu vrućini i visokim temperaturama. Poklopac posude ⑨ rukom zavrtnite (nemojte koristiti alat) i pri tome pazite na ispravan dosjed O-prstena ⑭ (slika B1).

Čišćenje:

Nakon svake uporabe ispustite tlak, ispraznite spremnik, pažljivo ga očistite, isperite čistom vodom i očistite sito ⑧. Uređaj ostavite otvoren da se osuši. Preostalu tekućinu ne ispuštajte u kanalizacijski odvod (komunalni sustavi za zbrinjavanje otpada). Kako biste izbjegli moguće kemijske reakcije, pneumatsku prskalicu prije izmjene sredstava za prskanje temeljito očistite. Prilikom korištenja više tlačnih prskalica spremnici i poklopac posude ne smiju se međusobno zamijeniti.

Čuvanje:

Pneumatsku prskalicu uvijek potpuno ispraznite (ovo vrijedi i nakon čišćenja vodom) i čuvajte na mjestu koje nije izloženo mrazu. Prilikom rada s trajnom blokadom ⑤ (slika B3) potreban je veći stupanj opreza te pneumatsku prskalicu nikada ne spremajte u tom položaju.

3. Montaža

- A1 Montaža cijevi za raspršivanje ① u nastavak ručice ②.
- A2 Montaža crijeva za prskanje ③ na nastavak ručice ②.
- A3 Montaža crijeva za prskanje ③ na poklopac spremnika ④.
- A4 Montaža remena za nošenje ⑥.
- A5 Montaža usisnog crijeva ⑦ sa sitom ⑧.

4. Korištenje

Pridržavajte se sigurnosnih propisa i dozirajte sukladno uputama proizvođača sredstva za prskanje.

B1 Poklopac posude ⑨ odvrnite i napunite posudu ⑩.
POZOR: Posuda se maksimalno smije napuniti sa 3 l (art. 867) / 5 l (art. 869) tekućine.

A3 Pumpajte sa ručkom ①.

B2 Mlaz prskanja podesite preko sapnice ⑫.

B3 Pritisnite tipku za posluživanje ⑬ i rasipajte tekućinu.

5. Čišćenje

Čišćenje pneumatske prskalice:

Nakon prskanja potrebno je očistiti pneumatsku prskalicu. Tlačnu prskalicu samo sa hladnom vodom (u danom slučaju uz dodavanje deterdženta) pustite u pogon i isperite. Ventili, usisno crijevo ⑦, cijev za prskanje ①, mlaznica ⑫ i sito ⑧ se čiste. Kod vanjskih onečišćenja ručke i posude, područje navoja i navoja O-prstena ⑭ temeljito očistite. Preporučujemo Vam da nakon 5 godina uporabe pneumatsku prskalicu odnesete na temeljit pregled, po mogućnosti u GARDENA servis.

6. Otklanjanje smetnji

C1 Čišćenje sita:

→ Sito ⑧ u usisnom crijevu ⑦ isklomite i očistite.

Smetnja	Mogući uzrok	Pomoć
Pumpa bez tlaka.	Sigurnosni ventil ⑤ je labav.	Čvrsto zavijte sigurnosni ventil ⑤.
	Priključci crijeva na spremniku i ručnom ventilu propuštaju.	Čvrsto zavijte priključke crijeva na spremniku i ručici.
	Trajna blokada ⑤ na ručici.	Otpustite trajni zapor ⑤ na ručki.
	Zaptivni poklopac ⑬ onečišćen/ defektan.	Zatvorni poklopac ⑬ očistite/ zamijenite.
Pneumatska prskalica prska mlaz je slab ili ga nema.	Sapnica ⑫ začepljena.	Sapnicu ⑫ odvrnite i očistite.
	Sito ⑧ u usisnom crijevu začepljeno.	Sito ⑧ izvadite i očistite.
Otežano otvaranje posude.	Tlak spremnika je previsok.	Tlak spremnika potpuno ispustite kroz sigurnosni ventil ⑤.

Za sve ostale smetnje obavezno se obratite GARDENA servisu.

7. Stavljanje izvan funkcije

Skladištenje:

- 1. Očistite pneumatsku prskalicu (pogledajte pod 5. Čišćenje).
- 2. Čuvajte pneumatsku prskalicu na mjestu koje nije izloženo mrazu.

8. Pribor koji se može isporučiti

GARDENA Zvono za prskanje	Sprečava pretjerano raspršivanje.	Art.br. 894
GARDENA produžna cijev	Produžuje cijev za prskanje.	Art.br. 897

9. Tehnički podaci

	Art. 867 (3 l)	Art. 869 (5 l)
Maks. kapacitet	3 l	5 l
Duljina cijevi sapnice	36 cm	36 cm
Duljina crijeva	175 cm	175 cm
Dozvoljeni pogonski tlak	3 bara	3 bara
Maks. dozvoljena temperatura	40 °C	40 °C

10. Garancija

Za ovaj uređaj GARDENA Manufacturing GmbH daje jamstvo u trajanju od 2 godine (od datuma kupnje). Radovi garancije se odnose na sve bitne nedostatke uređaja koji su dokazivo uzrokovani greškama u materijalu ili prilikom proizvodnje. Ona se vrši isporukom besprijekornog zamjenskog uređaja ili besplatnim popravkom poslanog uređaja po našem izboru, ako su ispunjeni slijedeći uslovi: Uređajem se rukovalo stručno i prema preporukama iz uputstava za rukovanje. Kupac kao ni druge osobe nisu pokušali uređaj popravljati. Garancija proizvođača ne utiče na postojeće zahtjeve garancije prema trgovcu/ prodavaču. Ako imate problema s ovim uređajem, obratite se našoj servisnoj službi.