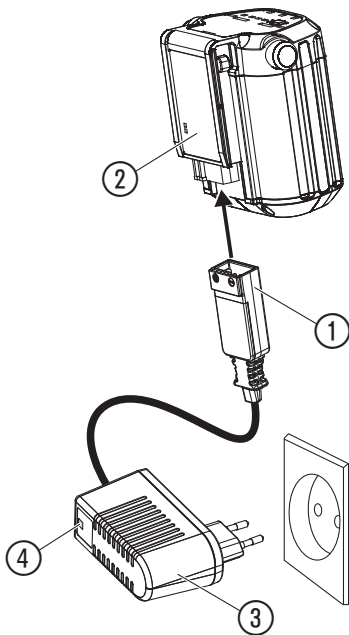

Art. 8833

- | | | | |
|-----------|--|------------|---|
| D | Betriebsanleitung
Akku Ladegerät 18 V | GR | Οδηγίες χρήσης
Φορτιστής μπαταρίας 18 V |
| GB | Operators Manual
Battery Charger 18 V | RUS | Инструкция по эксплуатации
Зарядное устройство 18 В |
| F | Mode d'emploi
Chargeur de batterie 18 V | SLO | Navodilo za uporabo
Polnilnik baterije 18 V |
| NL | Gebruiksaanwijzing
Acculader 18 V | HR | Upute za uporabu
Punjač baterije 18 V |
| S | Bruksanvisning
Batteriladdare 18 V | SRB | Uputstvo za rad |
| DK | Brugsanvisning
Batterioplader 18 V | BIH | Punjač baterija 18 V |
| FI | Käyttöohje
Akkulaturi 18 V | UA | Інструкція з експлуатації
Зарядний пристрій 18 В |
| N | Bruksanvisning
Batterilader 18 V | RO | Instrucțiuni de utilizare
Încărcător de baterie 18 V |
| I | Istruzioni per l'uso
Caricabatteria 18 V | TR | Kullanma Kılavuzu
Akü Şarj Cihazı 18 V |
| E | Instrucciones de empleo
Cargador de batería 18 V | BG | Инструкция за експлоатация
Зарядно устройство за батерия 18 V |
| P | Manual de instruções
Carregador 18 V | AL | Manual përdorimi
Ngarkuesi i baterive 18 V |
| PL | Instrukcja obsługi
Ładowarka 18 V | EST | Kasutusjuhend
Akulaadija 18 V |
| H | Használati utasítás
Akumulátortöltő 18 V | LT | Ekspluatavimo instrukcija
Akumuliatorių įkroviklis 18 V |
| CZ | Návod k obsluze
Nabíječka baterií 18 V | LV | Lietošanas instrukcija
Akumulatoru lādētājs 18 V |
| SK | Návod na obsluhu
Nabíjačka akumulátora 18 V | | |

Art. 8833



Cargador de batería 18 V GARDENA

art. 8833

Introducción:



El idioma original de estas instrucciones es inglés. Las versiones en otros idiomas son traducciones de las instrucciones originales.

Lea detenidamente estas instrucciones de funcionamiento, así como las notas indicadas. Familiarícese con el uso de la batería y la tecnología de carga (consulte las instrucciones de funcionamiento de la unidad de batería recargable GARDENA), y lea atentamente las instrucciones de seguridad.

Por motivos de seguridad, no deben utilizar el cargador ni los niños menores de 16 años, ni las personas que no estén familiarizadas con las instrucciones. Las personas con

discapacidad mental o física solo pueden usar el producto bajo la supervisión de una persona responsable. Los niños deberán estar siempre vigilados a fin de asegurarse de que no pueden jugar con el producto. Nunca utilice el producto si usted está cansado, ha tomado alcohol, drogas o medicinas.

→ Conserve este manual de instrucciones en un lugar seguro.


Uso adecuado:

El cargador GARDENA se utiliza para cargar las baterías GARDENA de 18 V. El producto no está diseñado para uso a largo plazo. El cargador de baterías 9825-00.620.00 constituye el contenido del paquete de venta 8833.

1. SEGURIDAD

Símbolos que aparecen en el producto:



 **Siga las instrucciones de seguridad del cargador.**



No exponga el cargador a la lluvia ni a ambientes húmedos. Si penetra agua en el cargador, aumentará el riesgo de recibir descargas eléctricas.

Instrucciones generales de seguridad:

Seguridad eléctrica:

Utilice únicamente baterías del sistema originales de GARDENA para los productos de GARDENA y cárguelas exclusivamente en un cargador de baterías 18 V original de GARDENA. Las baterías están encriptadas mediante software.

El cargador de batería sólo se utiliza para cargar baterías GARDENA de 18 V.



¡ATENCIÓN! Reduzca al mínimo el riesgo de sufrir una descarga eléctrica o un corto circuito del siguiente modo:

→ **No intente desmontar el cargador. No conecte nunca los bornes del cargador a objetos metálicos: pueden cortocircuitar el cargador. Utilice tomas de corriente homologadas y en perfecto estado.**

Antes de su uso, compruebe si el producto ha sufrido algún daño.

Compruebe periódicamente que el cable de conexión del cargador esté en buen estado y que no tenga grietas.

No transporte el cargador por el cable y no lo desenchufe enchufe tirando del cable.

Mantenga todos los cables y cables de empalme apartados de agua, aceite y cantos agudos. Proceda con cuidado para evitar que el cable se apriete en puertas, vallas o similares. Hay riesgo de cargar objetos con electricidad.

No limpie la batería o el cargador con agua.

Los niños no deben jugar con el producto.

Durante la operación de carga, el cargador debe colocarse en un área bien ventilada y bajo techo para evitar la humedad.

Utilice y guarde el cargador de la batería solo en interiores.

Desconecte el cargador después de su uso.



¡ATENCIÓN!

→ **El cargador no debe usarse para intentar cargar baterías no recargables, ni se deben utilizar este tipo de baterías en el producto.**



¡PELIGRO DE EXPLOSIÓN!

Proteja la batería sin cable del calor y del fuego.

No las apoye sobre cuerpos calientes ni las esponja durante mucho tiempo a una fuerte radiación solar.

No la utilice en ambientes explosivos como aquellos en los que hay líquidos, gases o polvo inflamables.

Las baterías pueden producir chispas que pueden inflamar el polvo o vapores existentes en el ambiente.



¡PELIGRO DE INCENDIO!

→ **La batería que se desea cargar deberá encontrarse durante el proceso de carga sobre una base que no sea combustible ni conductora, así como que sea resistente a altas temperaturas.**

Tanto el cargador como también la batería deberán mantenerse alejados de objetos combustibles y fácilmente inflamables. No cubra el cargador ni la batería durante el proceso de carga.

Desconecte el cargador de la batería inmediatamente en caso de producirse humo o fuego.

En caso de incendio: Extinga las llamas con materiales reductores del oxígeno.

Utilice el cargador únicamente cuando la temperatura del entorno se encuentre entre los 5 °C y los 40 °C.

Utilice el cargador en un entorno ventilado, seco y sin polvo.

No utilice:

- un cargador defectuoso o dañado;
- el cargador de batería para cargar la batería en el exterior.

No cargue:

- o una batería defectuosa, dañada o deformada;
- la batería en ambientes húmedos o con lluvia;
- la batería expuesta a la luz solar directa.



¡ATENCIÓN!

Riesgo de descarga eléctrica y cortocircuito.

→ **Utilice tomas de corriente homologadas y en perfecto estado. Asegúrese de que el cable no esté dañado. En caso de que así sea, sustitúyalo.**

Use o guarde el cargador de batería de modo que no haya riesgo de tropezar con el cable.

Conecte el cargador a la tensión y la frecuencia indicadas en la placa de características.

Utilice un dispositivo de corriente residual (RCD) cuando utilice el cargador de batería.

Almacenamiento:

Guarde el cargador en un lugar con una temperatura entre 5 °C y 45 °C y que no esté expuesto a luz solar directa.

Guarde el cargador únicamente en un lugar cerrado y seco.

Asegúrese de almacenar la batería y el cargador por separado.

Advertencias de seguridad adicionales:

¡Peligro! Este producto genera un campo electromagnético durante el funcionamiento. Este campo magnético puede, en determinadas circunstancias, interferir con implantes médicos activos o pasivos. Para reducir el riesgo de que se den condiciones que provocarían lesiones graves o letales, las personas que utilizan implantes médicos deben consultar con su médico y con el fabricante del implante antes de poner en marcha este producto.

¡Peligro! Mantenga a los niños alejados mientras monta la herramienta. Durante el montaje hay piezas pequeñas que se pueden tragar y la bolsa puede causar asfixia.

2. PUESTA IN MARCHA

Para cargar la batería (ver página 2):



¡ATENCIÓN! Una tensión excesiva dañará la batería y el cargador de la batería.

Asegúrese de utilizar la tensión de red adecuada.

La batería debe estar completamente cargada antes de usarla por primera vez.

La batería de ion-litio puede cargarse a cualquier nivel de carga y el proceso de carga se puede interrumpir en cualquier momento sin dañar la batería (no tiene efecto memoria).

1. Conecte el cargador ③ a una toma de corriente de 230 V.
2. Conecte el cable del cargador ① a la batería ②.

Cuando el indicador de control de carga del cargador ④ parpadea en verde una vez por segundo, se está cargando la batería.

Cuando el indicador de control de carga ④ del cargador se ilumina en verde, la batería está completamente

5. SOLUCIÓN DE AVERÍAS

Mensajes de error de la lámpara de control de carga ④ (ver página 2):

Avería	Causa probable	Solución
La lámpara de control de carga ④ del cargador no se enciende.	El cargador de batería o el cable de carga no están conectados correctamente.	Conecte el cargador de la batería y el cable de carga correctamente.
La lámpara de control de carga ④ del cargador parpadea rápidamente (4 veces por segundo).	Error de carga.	Desconecte el cargador y vuelva a conectarlo.

En otros casos de avería, póngase en contacto con el servicio posventa de GARDENA. Las reparaciones se deben confiar exclusivamente a puntos de servicio técnico de GARDENA o comercios especializados autorizados por GARDENA.

6. DATOS TÉCNICOS

art. 8833

Potencia nominal 16 W

Tensión a la red 230 V

cargada (duración de carga, consulte el apartado 6. DATOS TÉCNICOS).

3. Compruebe el estado de carga con regularidad durante la carga.
4. Cuando la batería esté completamente cargada, desconecte la batería ② del cargador de la batería ③.
5. Desconecte el cargador de la batería ③ de la alimentación de la red eléctrica.

3. MANTENIMIENTO

Asegúrese de que la batería y el cargador estén limpios y que sus bormes estén siempre limpios y secos antes de colocar la batería en el cargador.

Mantenga las guías de la batería limpias.

No utilice agua corriente.

→ Limpie las piezas de plástico con un paño limpio y seco.

4. ALMACENAMIENTO

Puesta fuera de servicio:

El cargador de la batería debe guardarse fuera del alcance de los niños.

→ Guarde el cargador de la batería en un lugar seco, sin humedades ni riesgo de heladas.

Eliminación de la basura (de conformidad con directiva 2012/19/CE):



El producto no se puede desechar junto con la basura doméstica. Se debe desechar conforme a la normativa medioambiental local.

Importante: Asegúrese de que el producto se desecha a través de su centro de reciclaje municipal.

Frecuencia de la red 50 Hz

Duración de carga art. 9839: aprox. 3,5 horas un 80 % de la carga / de la batería aprox. 5 horas un 100 % de la carga

7. SERVICIO / GARANTÍA

Servicio técnico:

Póngase en contacto por favor con la dirección postal indicada en el dorso.

Garantía:

GARDENA Manufacturing GmbH ofrece una garantía de dos años para este producto (desde la fecha de compra). Esta garantía cubre todos los defectos importantes de la unidad que se pueda demostrar que son defectos de los materiales o de fabricación. En el periodo de garantía, sustituiremos o repararemos el producto sin ningún coste si se cumplen estas condiciones:

- El producto se ha utilizado correctamente y conforme a las instrucciones de funcionamiento.
- Ni el comprador ni terceros no autorizados han intentado reparar el producto.

Esta garantía del fabricante no cubre las reclamaciones de garantía existentes del usuario presentadas contra el distribuidor o el vendedor. Si tiene problemas con el producto, póngase en contacto con nuestro servicio técnico o envíe el producto defectuoso junto con una breve descripción del problema (si está bajo garantía, incluya una copia de la factura) y el franqueo pagado a GARDENA Manufacturing GmbH.

D Produkthftung:

Wir weisen ausdrücklich darauf hin, dass wir in Übereinstimmung mit dem Produkthftungsgesetz nicht für Schäden haften, die durch unsere Produkte entstehen, wenn diese unsachgemäß repariert wurden oder wenn keine Original GARDENA Teile oder von uns zugelassene Teile verwendet wurden, und wenn die Reparaturen nicht von einem GARDENA Service-Center oder einem Fachhändler durchgeführt wurden. Das gleiche gilt für Ersatzteile und Zubehör.

GB Product Liability:

We expressly point out that, in accordance with the product liability law, we are not liable for any damage caused by our products if it is due to improper repair or if parts exchanged are not original GARDENA parts or parts approved by us, and, if the repairs were not carried out by a GARDENA Service Centre or an authorized specialist. The same applies to spare parts and accessories.

F Responsabilit 

Nous vous signalons express ment que, conform ment   la loi sur la responsabilit  du fait des produits, GARDENA n'est pas responsable des dommages caus s par ses produits si ces dommages r sultent d'une r paration non conforme, si les pi ces utilis es lors d'un remplacement ne sont des pi ces d'origine GARDENA ou approuv es par nous, ou si la r paration n'a pas  t  effectu e par le service apr s-vente de GARDENA ou l'un des Centres SAV agr es. Ceci est  galement valable pour les pi ces de rechange et les accessoires.

NL Productaansprakelijkeid

Wij wijzen er nadrukkelijk op dat in overeenstemming met de wet voor productaansprakelijkeid wij niet aansprakelijk zijn voor enige schade veroorzaakt door onze producten als gevolg van onjuiste reparatie of als er onderdelen vervangen zijn door niet originele GARDENA-onderdelen of niet door ons goedgekeurde onderdelen en als de reparaties niet werden uitgevoerd door een GARDENA-servicecentrum of een goedgekeurde specialist. Hetzelfde geldt voor reserveonderdelen en accessoires.

S Produktansvar

Vi betonar uttryckligen att vi, i enlighet med produktansvarslagstiftningen, inte ansvarar f r n gon skada orsakad av v ra produkter om skadan beror p  felaktig reparation eller om delar som byts ut inte  r original GARDENA delar eller delar som godk nts av oss, och, om reparationerna inte har utf rts av ett GARDENA servicecenter eller av en auktoriserad specialist. Detta g ller  ven f r reservdelar och tillbeh r.

DK Produktansvar

Vi understreger udtrykkeligt, at vi i  verensstemmelse med produktansvarsbestemmelserne ikke h fter for skader for rsaget af vores produkter, hvis det er p  grund af forkert reparation eller udskitfning af dele med uoriginale GARDENA-komponenter eller komponenter, som ikke er godkendt af os, og hvis reparationer ikke er udf rt af et GARDENA-servicecenter eller en godkendt specialist. Dette g lder ogs  reservedele og tilbeh r.

FI Tuotevastuu

Ilmoitamme erityisesti, ett  tuotevastuulain mukaisesti emme ole vastuussa laitteiden vaurioista, jos niiden synn  on virheellinen korjaaminen tai muiden kuin alkuper isten GARDENA-varaosien tai hyv ksymimme varaosien k ytt  tai jos korjauksia ei ole tehnyt GARDENA-huoltoliike tai valtuutettu asiantuntija. Sama koskee varaosia ja lis varusteita.

I Responsabilit  del prodotto

Si rende espressamente noto che, conformemente alla legislazione sulla responsabilit  del prodotto, non si risponde di danni causati dalle nostre unit  se originati da riparazioni eseguite non correttamente o da sostituzioni con parti non originali GARDENA o comunque da noi non approvate e, in ogni caso, qualora l'intervento non venga eseguito da un centro assistenza GARDENA o da personale specializzato autorizzato. Lo stesso vale per i ricambi e gli accessori.

E Responsabilidad del producto

Advertimos que conforme a la ley de responsabilidad de productos no nos responsabilizamos de da os causados por nuestros aparatos, siempre y cuando dichos da os hayan sido originados por arreglos o reparaciones indebidas, por recambios con piezas que no sean piezas originales GARDENA o bien piezas no autorizadas por nosotros, as  como en aquellos casos en que la reparaci n no haya sido efectuada por un Servicio T cnico GARDENA o por un t cnico autorizado. Lo mismo es aplicable para las piezas complementarias y accesorios.

P Responsabilidade pelo produto

Relembramos expressamente que, em conformidade com a lei de responsabilidade pelo produto, n o nos responsabilizamos por quaisquer danos causados pelas nossas unidades, se forem provocados por repara es inadequadas ou se as pe as substituidas n o forem pe as GARDENA originais ou pe as aprovadas, e se as repara es n o tiverem sido realizadas por um centro de assist ncia GARDENA ou por um especialista autorizado. O mesmo se aplica a pe as sobressalentes e acess rios.

PL Odpowiedzialność za produkt

Wyraźnie zwracamy uwagę, że zgodnie z obowiązującymi przepisami nie ponosimy odpowiedzialności za żadne szkody spowodowane przez nasze produkty, jeśli doszło do nich w wyniku niewłaściwej naprawy lub użycia nieoryginalnych bądź niezatwierdzonych części zamiennych GARDENA i jeśli naprawy nie zostały przeprowadzone przez centrum serwisowe GARDENA lub autoryzowanego specjalistę. Odnosi się to również do części zamiennych i akcesoriów.

H Termékszavatosság

Határozottan kijelentjük, hogy a termékszavatosságra vonatkozó jogszabályok értelmében nem vagyunk felelősek a termékeink által okozott olyan károkért, amelyeket nem megfelelő javítás, illetve nem eredeti GARDENA vagy jóvá nem hagyott alkatrészek használatából okozott, illetve, ha a javítás nem a GARDENA szervizközpontja, vagy más jóváhagyott szakember végezte el. Ugyanez vonatkozik a pótkatrészekre és a tartozékokra.

CZ Odpovědnost za výrobek

Výslovně prohlašujeme, že, v souladu se zákonem o odpovědnosti za výrobek, neneseme odpovědnost za žádnou škodu způsobenou našimi jednotkami, pokud vznikla na základě nesprávné opravy nebo pokud vyměněné díly nejsou originální díly GARDENA nebo námi schválené díly a pokud opravy neprovádělo servisní středisko GARDENA nebo autorizovaný odborník. Totéž se týká náhradních dílů a příslušenství.

SK Zodpovednosť za produkt

Výslovne zdôrazňujeme, že v súlade s právnymi predpismi upravujúcimi zodpovednosť za produkt nenesieme zodpovednosť za škody spôsobené našimi produktmi v dôsledku nesprávnej opravy alebo použitia neoriginálnych náhradných dielov spoločnosti GARDENA či inou neschválených dielov a ak opravy nevykonalo servisné stredisko spoločnosti GARDENA ani oprávnený odborník. Rovnako to platí o náhradných dieloch a príslušenstve.

GR Ευθύνη προϊόντος

Επισημαίνουμε ρητά ότι, σύμφωνα με τη νομοθεσία περί αστικής ευθύνης προϊόντος, δεν φέρουμε καμία ευθύνη για τυχόν ζημιές που προκαλούνται από τις μονάδες μας εάν οφείλονται σε λανθασμένη επισκευή ή εάν τα εξαρτήματα που αντικαθίστανται δεν είναι γνήσια ανταλλακτικά GARDENA ή είναι ανταλλακτικά που δεν έχουν την έγκρισή μας, και εάν η επισκευή δεν είχε γίνει από ένα κέντρο σέρβις της GARDENA ή εξουσιοδοτημένο ειδικό. Το ίδιο ισχύει και για τα ανταλλακτικά και τα εξαρτήματα.

SLO Odgovornost proizvajalca

Izrecno izjavljamo, v skladu z ustrežno zakonodajo, ki ureja odgovornost proizvajalca, da ne prevzemamo nikakršne odgovornosti za poškodbe, ki bi jih naše enote povzročile zaradi neustrezne popravila ali uporabe neoriginalnih ali neodobrenih nadomestnih delov GARDENA ali če popravil ne bi opravil servisni center GARDENA ali pooblaščen specialist. Enako velja za nadomestne dele in dodatno opremo.

HR Odgovornost iz upotrebe proizvoda

Izričito naglašavamo kako, u skladu sa zakonom o pouzdanosti proizvoda, nismo odgovorni za bilo kakva oštećenja uzrokovana našim proizvodima ako su oni posljedica nepravilnog popravka, ako zamijenjeni dijelovi nisu originalni GARDENA dijelovi ili odobreni dijelovi i ako popravci nisu provedeni u servisnom centru GARDENA ili kod stručnjaka s odobrenjem. Isto vrijedi za rezervne dijelove i dodatnu opremu.

RO Răspunderea pentru produs

Menționăm în mod expres că, în conformitate cu legea privind răspunderea pentru produse, nu suntem răspunzători pentru riciu deteriorare provocată de produsele noastre, dacă se datorează reparării necorespunzătoare sau dacă piesele înlocuite nu sunt piese originale GARDENA sau piese aprobate de noi și dacă reparațiile nu au fost efectuate de un centru de service GARDENA sau de un specialist autorizat. Aceleași prevederi se aplică și pieselor de schimb și accesoriilor.

BG Отговорност за продукта

Ние изрично посочваме, че в съответствие със закона за отговорност за продукта, ние не носим отговорност за повреди, причинени от нашите продукти, ако това се дължи на неправилен ремонт или ако замените части не са оригинални части на GARDENA или одобрени части, или ако ремонтните дейности не са били извършени от сервизен център на GARDENA или от одобрен специалист. Същото се отнася до резервните части и аксесоарите.

EST Tootevastutus

Me osundame selgesõnaliselt, et vastavalt tootevastutuse seadusele ei vastuta me mis tahes meie seadmete põhjustatud kahjude eest, mis on tekkinud toote väärade parandamiste tõttu või mitteoriginaalvaruosade või GARDENA heakskiiduta osade varuosadena kasutamise tõttu või selliste parandustööde tõttu, mis on tehtud mujal kui hoolduskeskuses või volitatud spetsialisti juures. Sama kehtib varuosade ja tarvikute kohta.

LT Gaminio patikimumas

Mes aiškiai pareiškiami, kad remdamiesi gaminių patikimumo įstatymu neprišimame atsakomybės dėl jokios žalos, patirtos dėl mūsų įrenginių, jeigu jie buvo netinkamai taisomi arba jų dalys buvo pakeistos neoriginaliomis ar GARDENA nepatvirtintoms dalims, arba jeigu remonto darbai buvo atliekami ne GARDENA techninės priežiūros centro specialistų.

Tokios pačios sąlygos taikomos dalims ir priedams.

LV Atbildība par izstrādājuma nekaitīgumu

Mēs skaidri norādām, ka saskaņā ar likumu par atbildību par izstrādājuma nekaitīgumu, mēs neuzņemamies atbildību par bojājumiem, ko varētu radītūsu ierīces, ja tās ir nepareizi labotas vai to daļas ir aizstātas ar tādām, kas nav GARDENA oriģinālās vai apstiprinātās daļas, un ja remonts nav veikts GARDENA tehniskās apkopes centrā vai pie pilnvarota speciālista.

Tas pats attiecas uz rezerves daļām un piederumiem.

D CE-Konformitätserklärung

Der Unterzeichnete Husqvarna AB, 561 82 Huskvarna, Sweden bestätigt, dass die nachfolgend bezeichneten Geräte in der von uns in Verkehr gebrachten Ausführung die Anforderungen der harmonisierten EU-Richtlinien, EU-Sicherheitsstandards und produktspezifischen Standards erfüllen. Bei einer nicht mit uns abgestimmten Änderung der Geräte verliert diese Erklärung ihre Gültigkeit.

DK EU Overensstemmelse certifikat

Undertegnede Husqvarna AB, 561 82 Huskvarna, Sweden bekræfter hermed, at enheder listede herunder, ved afsendelse fra fabrikken, er i overensstemmelse med harmoniserede EU retningslinier, EU sikkerhedsstandarder og produkt specifikations standarder. Dette certifikat træder ud af kraft hvis enhederne er ændret uden vor godkendelse.

GB CE Declaration

The undersigned Husqvarna AB, 561 82 Huskvarna, Sweden hereby certifies that, when leaving our factory, the units indicated below are in accordance with the harmonised EU guidelines, EU standards of safety and product specific standards. This certificate becomes void if the units are modified without our approval.

FI EU-yhdenmukaisuusvakuutus

Allekirjoittanut Husqvarna AB, 561 82 Huskvarna, Sweden vakuuttaa, että allamainitut laitteet täyttävät tehtaaltamme lähtiessään yhdenmukaistettujen EU-direktiivien, EU-turvallisuusstandardien ja tuotekohtaisten standardien vaatimukset. Laitteisiin tehdyt muutokset, joista ei ole sovittu kanssamme, johtavat tämän vakuutuksen raukkaamiseen.

F Certificat de conformité aux directives européennes

Le constructeur, soussigné : Husqvarna AB, 561 82 Huskvarna, Sweden déclare qu'à la sortie de ses usines le matériel neuf désigné ci-dessous était conforme aux prescriptions des directives européennes énoncées ci-après et conforme aux règles de sécurité et autres règles qui lui sont applicables dans le cadre de l'Union européenne. Toute modification portée sur ce produit sans l'accord express de GARDENA supprime la validité de ce certificat.

I Dichiarazione di conformità alle norme UE

La sottoscritta Husqvarna AB, 561 82 Huskvarna, Sweden certifica che il prodotto qui di seguito indicato, nei modelli da noi commercializzati, è conforme alle direttive armonizzate UE nonché agli standard di sicurezza e agli standard specifici di prodotto. Qualunque modifica apportata al prodotto senza nostra specifica autorizzazione invalida la presente dichiarazione.

NL EU-overeenstemmingsverklaring

Ondergetekende Husqvarna AB, 561 82 Huskvarna, Sweden bevestigt, dat de volgende genoemde apparaten in de door ons in de handel gebrachte uitvoering voldoen aan de eis van, en in overeenstemming zijn met de EU-richtlijnen, de EU-veiligheidsstandaard en de voor het product specifieke standaard. Bij een niet met ons afgestemde verandering aan de apparaten verliest deze verklaring haar geldigheid.

E Declaración de conformidad de la UE

El que suscribe Husqvarna AB, 561 82 Huskvarna, Sweden declara que la presente mercancía, objeto de la presente declaración, cumple con todas las normas de la UE, en lo que a normas técnicas, de homologación y de seguridad se refiere. En caso de realizar cualquier modificación en la presente mercancía sin nuestra previa autorización, esta declaración pierde su validez.

S EU Tillverkarintyg

Undertecknad firma Husqvarna AB, 561 82 Huskvarna, Sweden intygar härmed att nedan nämnda produkter överensstämmer med EU:s direktiv, EU:s säkerhetsstandard och produktspecifikation. Detta intyg upphör att gälla om produkten ändras utan vårt tillstånd.

P Certificado de conformidade da UE

Os abaixo mencionados Husqvarna AB, 561 82 Huskvarna, Sweden, por este meio certificamos que ao sair da fábrica os aparelhos abaixo mencionados estão de acordo com as diretrizes harmonizadas da UE, padrões de segurança e de produtos específicos. Este certificado ficará nulo se as unidades forem modificadas sem a nossa aprovação.

<p>PL Deklaracja zgodności Unii Europejskiej</p> <p>Husqvarna AB, 561 82 Huskvarna, Sweden potwierdza, że poniżej określone urządzenia w wersji oferowanej przez nas do sprzedaży spełniają wymagania zharmonizowanych dyrektyw Unii Europejskiej, standardu bezpieczeństwa Unii Europejskiej i standardu specyficznego dla tego typu produktów. W przypadku zmiany urządzenia, która nie została z nami uzgodniona, niniejsza deklaracja traci moc obowiązywania.</p>	<p>HR Izjava o sukladnosti EU-a</p> <p>Dolje potpisana tvrtka Husqvarna AB, 561 82 Huskvarna, Sweden ovime potvrđuje da dolje navedeni uređaji u izvedbi plasiranoj na tržište ispunjavaju zahtjeve harmoniziranih EU smjernica, EU sigurnosnih normi i normi za određene proizvode.</p> <p>Ova izjava postaje ništavna u slučaju izmjene uređaja koje nismo odobrili.</p>
<p>H EU-Megfelelőeségi nyilatkozat</p> <p>Alulírott, a Husqvarna AB, 561 82 Huskvarna, Sweden iga-zolja azt, hogy az alábbiakban megnevezett készülékek, az általunk forgalomba hozott kivitelben teljesítik a harmonizációs EU-irányelvek, az EU biztonsági szabványok és a termék-re jellemző szabványok követelményeit. Ha a készüléke-ken a mi bejegyzésünk nélkül változtatást végeznek, akkor ez a nyilatkozat érvényét veszti.</p>	<p>RO UE-Certificat de conformitate</p> <p>Prin prezenta Husqvarna AB, 561 82 Huskvarna, Sweden, certifica faptul ca, in momentul in care produsele mentio-nate mai jos ies din fabrica sunt in concordanta cu directivele UE, standardele de siguranta UE si standardele specifice ale produsului UE. Acest certificat devine nul in cazul modificării aparatului fără aprobarea noastră.</p>
<p>CZ Prohlášení o shodě EU</p> <p>Podepsaný Husqvarna AB, 561 82 Huskvarna, Sweden potvrzuje, že dále uvedené přístroje v námi do provozu uvedeném provedení splňují požadavky harmonizovaných směrnic EU, bezpečnostních norem EU a norem specifických pro výrobek. Při námi neschválené změně přístroju ztrácí toto prohlášení platnost.</p>	<p>BG ЕС-Декларация за съответствие</p> <p>Подписаната фирма Husqvarna AB, 561 82 Huskvarna, Sweden декларира, че описаните по-долу уреди, пуснати в продажба съгласно нашата спецификация, изпълняват изискванията на хармонизираните ЕС-директиви, ЕС-станданти за безопасност и специфичните производ-ствени стандарти. При промяна на уреда, която не е съгласувана с нас, тази декларация губи своята валидност.</p>
<p>SK EU-Vyhlasenie o zhode</p> <p>Nižšie uvedená firma Husqvarna AB, 561 82 Huskvarna, Sweden vyhlasuje, že uvedené zariadenia, ktoré uviedla na trhu v tomto vyhotovení, spĺňajú požiadavky harmonizo-vaných smerníc EU, bezpečnostných noriem EU a noriem špecifických pre výrobok. Pri zmene zariadenia, ktorá nebola odsúhlasená výrobcom stráca toto vyhlásenie platnosť.</p>	<p>EST Eli vastavusdeklaratsioon</p> <p>Allakirjutatu Husqvarna AB, 561 82 Huskvarna, Sweden kinnitab, et kirjeldatud seade vastab meie poolt ringluse viidud kujul ELi harmoniseeritud direktiividele, ELi ohutus-standarditele ja tootege seotud standarditele.</p> <p>Meiega kooskõlastamata muudatuse tegemise korral sead-mel kaotab see deklaratsioon kehtivuse.</p>
<p>GR Δήλωση Συμμόρφωσης προς τις Οδηγίες της ΕΕ</p> <p>Η υπογράφουσα Husqvarna AB, 561 82 Huskvarna, Sweden δηλώνει, ότι τα εξής αναφερόμενα εκδιδόμενα από την εταιρία μας προϊόντα ανταποκρίνονται σε όλες τις εναρμονι-σμένες προδιαγραφές της ΕΕ, στα πρότυπα ασφαλείας της ΕΕ και στα ειδικά για το προϊόν πρότυπα. Σε μία μη συμμο-νημένη με την εταιρία μας τροποποίηση των συσκευών αυτή η δήλωση χάνει την ισχύ της.</p>	<p>LT ES Atitikties deklaracija</p> <p>Pasirašanti įmonė Husqvarna AB, 561 82 Huskvarna, Sweden patvirtina, kad žemiau nurodyti prietaisai ir jų modeliai, kurie buvo pagaminti mūsų gamyklose atitinka ES direktyvas, ES saugumo standartus ir specifinius gaminio standartus. Atlikus bet kokį prietaiso pakeitimą, kuris nėra suderintas su mumis, ši deklaracija praranda galiojimą.</p>
<p>SLO EV-izjava o skladnosti</p> <p>Podpisani proizvajalec »Husqvarna AB, 561 82 Huskvarna, Sweden« s podpisom potrjuje, da sledeče opisana naprava, ki smo jo poslali na tržišče izpolnjuje zahteve harmoniziranih standardov ES-smernic, ES-varnostnih standardov in izdelku specifičnih standardov. V primeru spremembe na napravi brez našega pisnega dovoljenja ta izjava izgubi svoj pomen in veljavnost.</p>	<p>LV ES-atbilstības deklaracija</p> <p>Parakstījusies Husqvarna AB, 561 82 Huskvarna, Sweden, Vācija apstiprina, ka sekojoši apzīmētās iekārtas, kuras mēs izplatām, savā izpildījumā atbilst harmonizētajām ES direktī-vām, ES drošības standartiem un produkta specifiskajiem standartiem. Ar mūsu neapstiprinātām izmaiņām iekārtā šī deklarācija zaudē savu derīgumu.</p>

Bezeichnung der Geräte:
Description of the units:
Désignation du matériel :
Omschrijving van de apparaten:
Produktbeskrivning:
Beskrivelse af produktet:
Laitteiden nimitys:
Descrizione dei prodotti:
Descripción de la mercancía:
Descrição dos aparelhos:
Nazwa urządzenia:
A készülékek megnevezése:
Označení přístrojů:
Označenie zariadenia:
Ονομασία της συσκευής:
Opis naprave:
Oznaka uređaja:
Descrierea articolorlor:
Обозначение на уредите:

Akku Ladegerät 18 V
Battery Charger 18 V
Chargeur de batterie 18 V
Acculader 18 V
Batteriladdare 18 V
Batterioplader 18 V
Akkulaturi 18 V
Caricabatteria 18 V
Cargador de batería 18 V
Carregador 18 V
Ładowarka 18 V
Akkumulátortöltő 18 V
Nabijačka bateriji 18 V
Nabijačka akumulatora 18 V
Φορτιστής μπαταρίας 18 V
Polnilnik baterije 18 V
Punjač baterije 18 V
Încărcător de baterie 18 V
Зарядно устройство за батерия 18 V
Akulaadija 18 V
Akumulatorių įkroviklis 18 V
Akumulatoru lādētājs 18 V

Seedmete nimetus:
Prietaisų pavadinimas:
Iekārtu apzīmējums:

Typ: Typusok:
Type: Typ:
Type : Typ:
Typ: Τύποι:
Typ: Tip:
Type: Tipovi:
Typpti: Tip:
Modello: Twin:
Tipo: Model:
Tipo: Tipas:
Typ: Modelis:

Art.-Nr.: Cikkszám:
Art. No.: Číslo artiklu:
Référence : Art.:
Art.nr.: Αριθ. είδους:
Art.nr.: Art št.:
Art. nr.: br. art.
Tuoten:o Nr art.:
Art.: Арт. номер:
Art. No: Toote nr:
Art. no: Gaminio nr.:
Nr artykułu: Izstr.:

18 V

9825-00.620.00

EU-Richtlinien:
EU directives:
Directives européennes :
EU-richtlijnen:
EU directiv:
EU Retningslinier:
EY-direktívi:
Directive UE:
Normativa UE:
Directives da UE:
Dyrektywy Unii Europejskiej:
EU-irányelvek:
Smernice EU:
EU-Predpisy:

Οδηγίες της ΕΕ:
ES-smernice:
EU smjernice:
Directive UE:
EC-директиви:
ELI direktívi:
ES direktivos:
ES-direktivas:

2014/35/EG
2014/30/EG
2011/65/EG

Harmonisierte EN:

IEC 60335-1

EN ISO 12100

IEC 60335-2-29

Hinterlegte Dokumentation:

GARDENA Technische Dokumentation, M. Kugler, 89079 Ulm
Deposited Documentation:
GARDENA Technical Documentation, M. Kugler, 89079 Ulm
Documentation déposée:
Documentation technique GARDENA, M. Kugler, 89079 Ulm

Anbringningsjahr der
CE-Kennzeichnung:
Year of CE marking:
Année d'apposition du
marquage CE :
Installatiejaar van de
CE-aanduiding:
Märkningsår:
CE-Mærkningsår:
CE-merkin kiinnitysvuosi:
Anno di applicazione della
certificazione CE:
Colocación del distintivo CE:
Ano de marcação pela CE:

Rok nadania oznakowania CE:
CE-jelzés elhelyezésének éve:
Rok umístění značky CE:
Rok udelenia značky CE:
Έτος σήματος CE:
Leto namestitve CE-oznake:
Godina dobivanja CE oznake:
Anul de marcare CE:
Година на поставяне на
CE-маркировка:
CE-márgistuse paigaldamise aasta:
Metai, kada pažymėta CE-ženklui:
CE-markėjuma
uzliktāšanas gads:

2016

Ulm, den 14.10.2016
Ulm, 14.10.2016
Fait à Ulm, le 14.10.2016
Ulm, 14-10-2016
Ulm, 2016.10.14.
Ulm, 14.10.2016
Ulmmissa, 14.10.2016
Ulm, 14.10.2016
Ulm, 14.10.2016
Ulm, 14.10.2016
Ulm, dnia 14.10.2016
Ulm, 14.10.2016
Ulm, 14.10.2016
Ulm, dnja 14.10.2016
Ulm, 14.10.2016
Ulm, dnja 14.10.2016
Ulm, 14.10.2016
Ulm, 14.10.2016
Ulm, 14.10.2016
Ulm, 14.10.2016
Ulm, 14.10.2016
Ulm, 14.10.2016
Ulm, 14.10.2016

Der Bevollmächtigte
Authorised representative
Le mandataire
De gevolmachtigde
Auktoriserad representant
Autoriseret repræsentant
Valtuutettu edustaja
Persona delegata
La persona autorizada
O reprezentante
Pelnomocnik
Meghatalmazott
Zpinomocněnc
Spinomocnený
Ο εξουσιοδοτημένος
Pooblaščenec
Ovlaštena osoba
Conducerea tehnică
Упълномощен
Volitatud esindaja
Igalotiatis atstovas
Pilnvarotā persona

Reinhard Pompe
Reinhard Pompe
Vice President

Deutschland / Germany

GARDENA Manufacturing GmbH
Central Service
Hans-Lorenser-Straße 40
D-89079 Ulm
Produktfragen:
(+49) 731 490-123
Reparaturen:
(+49) 731 490-290
service@gardena.com

Albania

COBALT Sh.p.k.
Rr. Siri Kodra
1000 Tirana

Argentina

Husqvarna Argentina S.A.
Av. del Libertador 5954 –
Piso 11 – Torre B
(C1428ARP) Buenos Aires
Phone: (+54) 11 5194 5000
info.gardena@ar.husqvarna.com

Armenia

Garden Land Ltd.
61 Tigran Mets
0005 Yerevan

Australia

Husqvarna Australia Pty. Ltd.
Locked Bag 5
Central Coast BC
NSW 2252
Phone: (+ 61) (0) 2 4352 7400
customer.service@
husqvarna.com.au

Austria / Österreich

Husqvarna Austria GmbH
Consumer Products
Industriezeile 36
4010 Linz
Tel. : (+43) 732 77 01 01-485
service.gardena@
husqvarnagroup.com

Azerbaijan

Firm Progress
a. Aliyev Str. 26A
1052 Baku

Belgium

GARDENA Belgium NV/SA
Sterrebeekstraat 163
1930 Zaventem
Phone: (+32) 2 7 20 92 12
Mail: info@gardena.be

Bosnia / Herzegovina

SILK TRADE d.o.o.
Industrijska zona Bukva bb
74260 Tešanj

Brazil

Husqvarna do Brasil Ltda
Av. Francisco Matarazzo,
1400 – 19ª andar
São Paulo – SP
CEP: 05001-903
Tel: 0800-112252
marketing.br.husqvarna@
husqvarna.com.br

Bulgaria

Хускварна България ЕООД
Бул. „Андрей Ляпчев“ N° 72
1799 София
Tel.: (+359) 02/9 75 30 76
www.husqvarna.bg

Canada / USA

GARDENA Canada Ltd.
100 Summerlea Road
Brampton, Ontario L6T 4X3
Phone: (+1) 905 792 93 30
info@gardenacanada.com

Chile

Maquinarias Agroforestales
Ltda. (Maga Ltda.)
Santiago, Chile
Avda. Chesterton
8355 comuna Las Condes
Phone: (+56) 2 202 4417
Dalton@maga.cl
Zipcode: 7560330

Temuco, Chile
Avda. Valparaíso # 01466
Phone: (+56) 45 222 126
Zipcode: 4780441

China

Husqvarna (China) Machinery
Manufacturing Co., Ltd.
No. 1355, Jia Xin Rd.,
Ma Lu Zhen, Jia Ding Dist.,
Shanghai
201801
Phone: (+86) 21 59159629
Domestic Sales
www.gardena.com.cn

Colombia

Husqvarna Colombia S.A.
Calle 18 No. 68 D-31, zona
Industrial de Montevideo
Bogotá, Cundinamarca
Tel. 571 2922700 ext. 105
jairo.salazar@husqvarna.
com.co

Costa Rica

Compania Exim
Euroiberoamericana S.A.
Los Colegios, Moravia,
200 metros al Sur del Colegio
Saint Francis – San José
Phone: (+506) 297 68 83
exim_euro@racsa.co.cr

Croatia

SILK ADRIA d.o.o.
Josipa Lončara 3
10090 Zagreb
Phone: (+385) 1 3794 580
silk.adria@zg.t-com.hr

Cyprus

Med Marketing
17 Digeni Akrita Ave
P.O. Box 27017
1641 Nicosia

Czech Republic

Husqvarna Česko s.r.o.
Türkova 2319/5b
149 00 Praha 4 – Chodov
Bezplatná infolinie :
800 100 425
servis@cz.husqvarna.com

Denmark

GARDENA / Husqvarna
Consumer Outdoor Products
Salgsafdelning Danmark
Box 9003
S-200 39 Malmö
info@gardena.dk

Dominican Republic

BOSQUESA, S.R.L
Carretera Santiago Licey
Km. 5 ½
Esquina Copal II.
Santiago
Dominican Republic
Phone: (+809) 736-0333
joserbosquesa@claro.net.do

Ecuador

Husqvarna Ecuador S.A.
Arupos E1-181 y 10 de
Agosto Quito, Pichincha
Tel. (+593) 22800739
francisco.jacome@
husqvarna.com.ec

Estonia

Husqvarna Eesti OÜ
Consumer Outdoor Products
Kesk tee 10, Aaviku küla
Rae vald
Harju maakond
75305 Estonia
kontakt.etj@husqvarna.ee

Finland

Oy Husqvarna Ab
Consumer Outdoor Products
Lautatarhankatu 8 B / PL 3
00581 HELSINKI
info@gardena.fi

France

Husqvarna France
9/11 Allée des pierres
mayettes
92635 Gennevilliers Cedex
France
http : //www.gardena.com/ fr
N° AZUR: 0 810 00 78 23
(Prix d'un appel local)

Georgia

ALD Group
Beliashvili 8
1159 Tbilisi

Great Britain

Husqvarna UK Ltd
Preston Road
Aycliffe Industrial Park
Newton Aycliffe
County Durham
DL5 6UP
info.gardena@husqvarna.
co.uk

Greece

Π.ΠΑΠΑΔΟΠΟΥΛΟΣ
ΑΕΒΕ
Λεωφ. Αθηνών 92
Αθήνα
Τ.Κ.104 42
Ελλάδα
Τηλ. (+30) 210 5193 100
info@papadopoulos.
com.gr

Hungary

Husqvarna Magyarorszag Kft.
Ezred u. 1 - 3
1044 Budapest
Telefon: (+36) 1 251-4161
vevoszolgalat.husqvarna@
husqvarna.hu

Iceland

Ó. Johnson & Kaaber
Tunguhalsi 1
110 Reykjavik
ooj@ojk.is

Ireland

Husqvarna UK Ltd
Preston Road
Aycliffe Industrial Park
Newton Aycliffe
County Durham
DL5 6UP
info.gardena@husqvarna.
co.uk

Italy

Husqvarna Italia S.p.A.
Via Como 72
23868 VALMADRERA (LC)
Phone: (+39) 0341.203.111
info@gardenaitalia.it

Japan

KAKUICHI Co. Ltd.
Sumitomo Realty &
Development Kojimachi
BLDG., 8F
5 - 1 Nibanncoyo
Chiyoda-ku
Tokyo 102-0084
Phone: (+81) 33 264 4721
m_ishihara@kaku-ichi.co.jp

Kazakhstan

LAMED Ltd.
155/1, Tazhibayevoi Str.
050060 Almaty
IP Schmidt
Abayavenue 3B
110 005 Kostanay

Korea

Kyung Jin Trading CO.,LTD.
107-4, SunDuk Bld.,
YangJae-dong,
Secho-gu,
Seoul, (zipcode: 137-891)
Phone: (+82) (0)2 574-6300

Kyrgyzstan

Alye Maki
av. Moladaya Guardir J 3
720014
Bishkek

Latvia

Husqvarna Latvija
Consumer Outdoor Products
Bākūžu iela 6
LV-1024 Rīga
info@husqvarna.lv

Lithuania

UAB Husqvarna Lietuva
Consumer Outdoor Products
Ateities pl. 77C
LT-52104 Kaunas
centras@husqvarna.lt

Luxembourg

Magasins Jules Neuberg
39, rue Jacques Stas
Luxembourg-Gasperich 2549
Case Postale No. 12
Luxembourg 2010
Phone: (+352) 40 14 01
api@neuberg.lu

Mexico

AFOSA
Av. Lopez Mateos Sur # 5019
Col. La Calma 45070
Zapopan, Jalisco, Mexico
Phone: (+52) 33 3818-3434
icornejo@afosa.com.mx

Moldova

Convel S.R.L.
290A Muncesti Str.
2002 Chisinau

Netherlands

GARDENA Nederland B.V.
Postbus 50176
1305 AD ALMERE
Phone: (+31) 36 521 00 00
info@gardena.nl

Neth. Antilles

Jonka Enterprises N.V.
Sta. Rosa Weg 196
P.O. Box 8200 Curaçao
Phone: (+599) 9 767 66 55
pgm@jonka.com

New Zealand

Husqvarna New Zealand Ltd.
PO Box 76-437
Manukau City 2241
Phone: (+64) (0) 9 9202410
support.nz@husqvarna.co.nz

Norway**GARDENA**

Husqvarna Consumer Outdoor
Products
Salgskontor Norge
Klevertveien 6
1540 Vestby
info@gardena.no

Peru

Husqvarna Perú S.A.
Jr. Ramón Cárcamo 710
Lima 1
Tel: (+51) 1 3320400 ext. 416
juan.remuzgo@husqvarna.com

Poland

Husqvarna
Poland Spółka z o.o.
ul. Wysockiego 15 b
03-371 Warszawa
Phone: (+48) 22 330 96 00
gardena@husqvarna.com.pl

Portugal

Husqvarna Portugal, SA
Lagoa - Albarraque
2635 - 595 Rio de Mouro
Tel.: (+351) 21 922 85 30
Fax : (+351) 21 922 85 36
info@gardena.pt

Romania

Madex International Srl
Soseaua Odaii 117 - 123,
RO 013603
București, S1
Phone: (+40) 21 352.76.03
madex@ines.ro

Russia / Россия

ООО „Хускварна“
141400, Московская обл.,
г. Химки,
улица Ленинградская,
владение 39, стр.6
Бизнес Центр
„Химки Бизнес Парк“,
помещение OB02_04
http://www.gardena.ru

Serbia

Domel d.o.o.
Autoput za Novi Sad bb
11273 Belgrade
Phone: (+381) 1 18 48 88 12
miroslav.jejina@domel.rs

Singapore

Hy-Ray PRIVATE LIMITED
40 Jalan Pemimpin
#02-08 Tat Ann Building
Singapore 577185
Phone: (+65) 6253 2277
shiyang@hyray.com.sg

Slovak Republic

Husqvarna Česko s.r.o.
Türkova 2319/5b
149 00 Praha 4 – Chodov
Bezplatná infolinka:
800 154 044
servis@sk.husqvarna.com

Slovenia

Husqvarna Austria GmbH
Consumer Products
Industriezeile 36
4010 Linz
Tel.: (+43) 732 77 01 01-485
service.gardena@
husqvarnagroup.com

South Africa

Husqvarna South Africa
(Pty) Ltd
Postnet Suite 250
Private Bag X6,
Cascades, 3202
South Africa
Phone: (+27) 33 846 9700
info@gardena.co.za

Spain

Husqvarna España S.A.
Calle de Rivas nº 10
28052 Madrid
Phone: (+34) 91 708 05 00
atencioncliente@gardena.es

Suriname

Agrofix n.v.
Verlengde Hogestraat #22
Phone: (+597) 472426
agrofix@sr.net
Pobox : 2006
Paramaribo
Suriname – South America

Sweden

Husqvarna AB
S-561 82 Huskvarna
info@gardena.se

Switzerland / Schweiz

Husqvarna Schweiz AG
Consumer Products
Industriestrasse 10
5506 Mägenwil
Phone: (+ 41) (0) 62 887
37 90
info@gardena.ch

Turkey

GARDENA Dost Diş Ticaret
Mümessillik A.Ş.
Sanayi Çad. Adil Sokak
No: 1/B Kartal
34873 Istanbul
Phone: (+90) 216 38 93 939
info@gardena-dost.com.tr

Ukraine / Україна

ТОВ «Хусварна Україна»
вул. Васильківська, 34,
офіс 204-г
03022, Київ
Тел. (+38) 044 498 39 02
info@gardena.ua

Uruguay

FELI SA
Entre Rios 1083 CP 11800
Montevideo – Uruguay
Tel : (+598) 22 03 18 44
info@felisa.com.uy

Venezuela

Corporación Casa y Jardín C.A.
Av. Caroní, Edif. Trezmen, PB.
Colinas de Bello Monte.
1050 Caracas.
Tlf : (+58) 212 992 33 22
info@casayjardin.net.ve

8833-20.960.01/1116
© GARDENA Manufacturing GmbH
D-89070 Ulm
http://www.gardena.com