

1,25 l Art. 814

D Betriebsanleitung
Drucksprüher

GB Operating Instructions
Pressure Sprayer

F Mode d'emploi
Pulvérisateur

NL Gebruiksaanwijzing
Drukspuit

S Bruksanvisning
Tryckspruta

DK Brugsanvisning
Tryksprøjte

FI Käyttöohje
Paineruisku

N Bruksanvisning
Trykksprøyte

I Istruzioni per l'uso
Irroratore a pressione

E Instrucciones de empleo
Pulverizador a presión

P Manual de instruções
Pulverizador de pressão

PL Instrukcja obsługi
Opryskiwacz ciśnieniowy

H Használati utasítás
Nyomáspermetező

CZ Návod k obsluze
Tlakový rozprašovač

SK Návod na obsluhu
Tlakový rozprašovač

GR Οδηγίες χρήσης
Ψεκαστήρας Προπίεσης

RUS Инструкция по эксплуатации
Опрыскиватель

SLO Navodilo za uporabo
Tlačni škropilnik

HR Uputa za upotrebu
Pneumatska prskalica

SRB Uputstvo za rad
Prskalica pod pritiskom

UA Інструкція з експлуатації
Обприскувач

RO Instrucțiuni de utilizare
Pulverizator cu precompresie

TR Kullanma Kılavuzu
Basıncılı Sprey

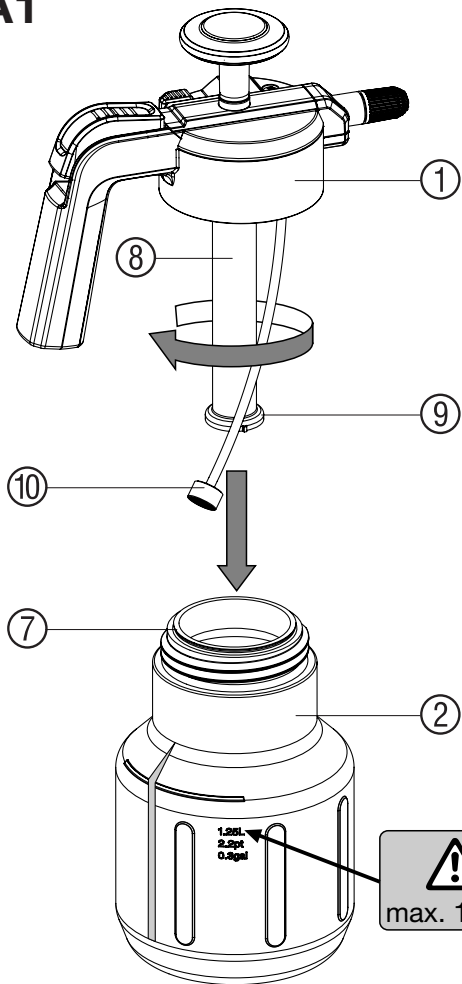
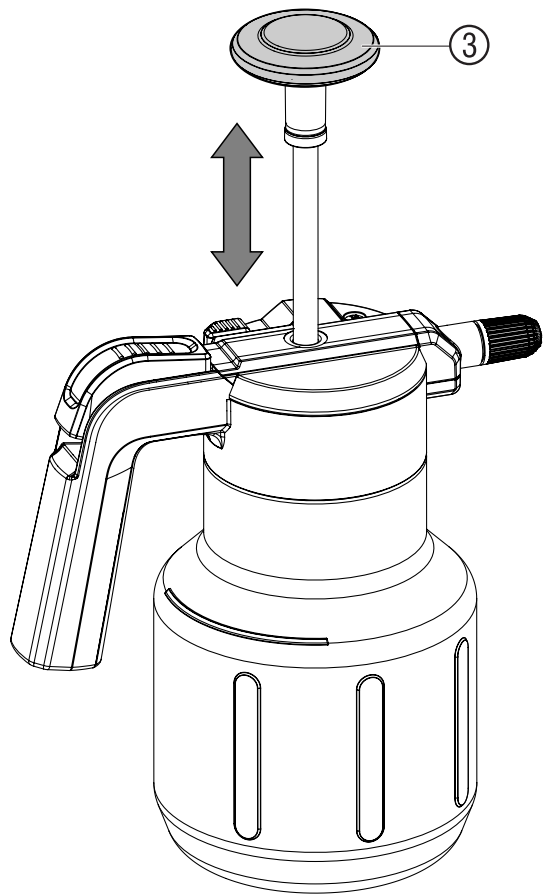
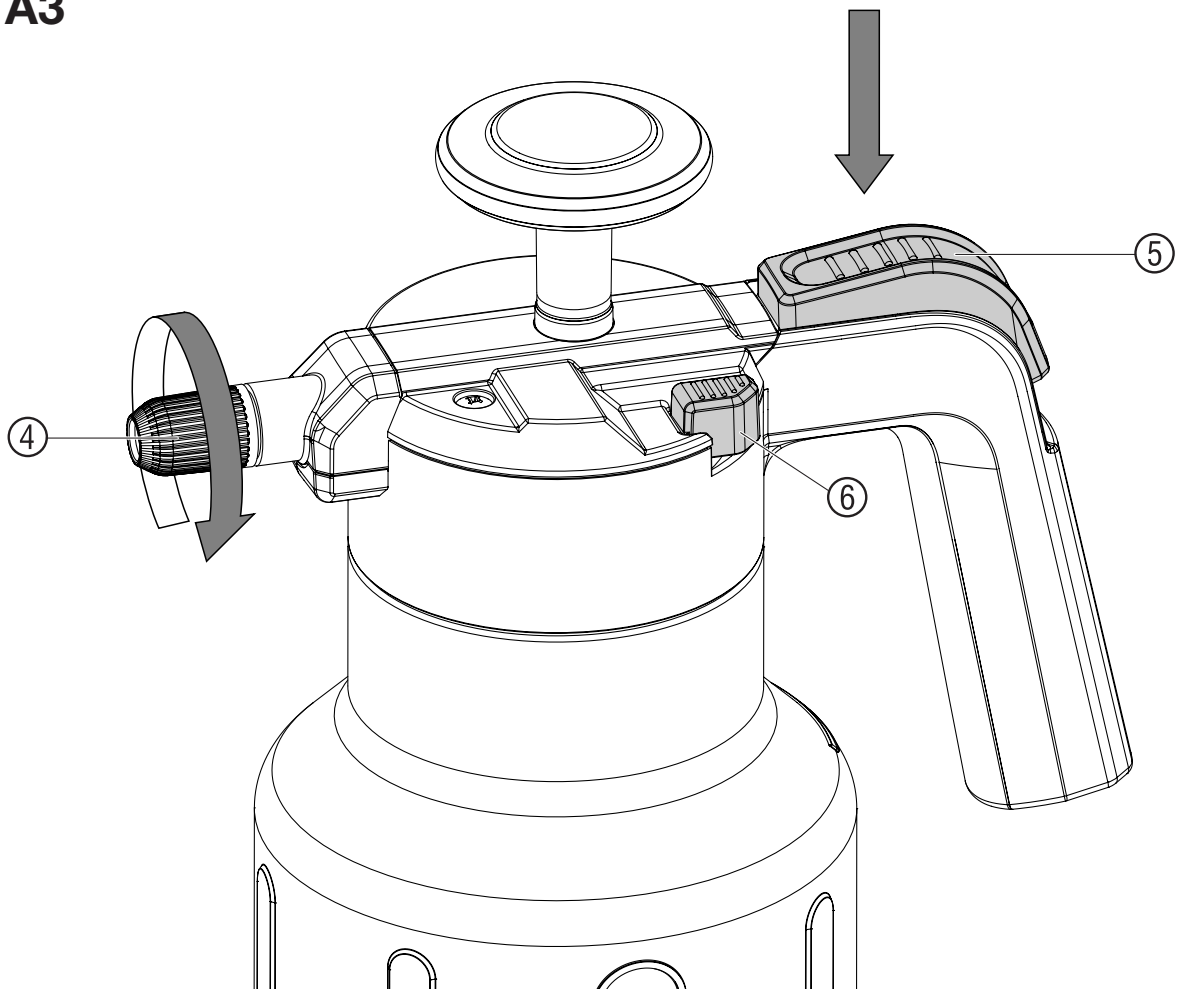
BG Инструкция за експлоатация
Пръскачка

AL Manual përdorimi
Bombol sprucimi me presion

EST Kasutusjuhend
Survepihusti

LT Naudojimosi instrukcija
Slėginis purkštuvus

LV Lietošanas instrukcija
Spiediena smidzinātājs

A1**A2****A3**

Обприскувач від GARDENA 1,25 л

Це переклад німецького оригіналу інструкції з експлуатації. Прочитайте, будь ласка, уважно цю інструкцію з експлуатації й дотримуйтесь її вказівок. Ознайомтеся з обприскувачем за допомогою цієї інструкції з експлуатації, його правильним застосуванням та вказівками з техніки безпеки. Через можливі причини виникнення небезпечних ситуацій дітям та підліткам віком до 16 років, а також особам, які не ознайомлені з даною інструкцією з експлуатації, не дозволяється використовувати цей обприскувач. Будь ласка, дбайливо зберігаєте дану інструкцію.

1. Область застосування Вашого обприскувача від GARDENA

Характеристика:

Обприскувач від GARDENA призначений для розпилення рідких засобів, які не містять розчинників і застосовуються у боротьбі зі шкідниками¹⁾, засобів для знищення бур'янів¹⁾, добрив¹⁾, засобів для чистки вікон¹⁾, мастик для автомобілів та консервуючих розчинів¹⁾ при особистих потребах в домі та дачному саду. Його не дозволяється застосовувати в громадських скверах, парках, спортивних спорудах, а також в сільському господарстві та лісництві. Дотримання вимог інструкції з експлуатації від виробника, яка додається, є передумовою належного застосування обприскувача.

¹⁾ Згідно Закону "Про засоби захисту рослин", а також Закону "Про миючі засоби" обприскувач дозволяється застосовувати тільки для дозволених засобів (авторизована спеціалізована торгівля).

Зверніть увагу:

Через небезпеку тілесного пошкодження обприскувачем від GARDENA дозволяється розпилювати тільки вказані виробником рідини. Не дозволяється також розпилювати кислоти, дезинфікуючі та імпрегуючі засоби, бензин, масла, агресивні або миючі засоби, які містять розчинники. Рекоменується застосовувати тільки дозволені ВВА (Федеральним відомством з питань біології) засоби захисту рослин. Виробнику з моменту виготовлення приладу не відомо ніяких шкідливих впливів на конструктивний матеріал приладу засобів обробки рослин, дозволених ВВА. При розпиленні інсектицидів, гербіцидів та фунгіцидів, а також рідких препаратів для обприскування повинні бути дотримані особливі застережні заходи, передбачені їхнім виробником.

2. Вказівки з техніки безпеки

Небезпека тілесного пошкодження:

Ніколи не відкривайте обприскувач або не відкручуйте форсунку, поки обприскувач ще перебуває під тиском. Через небезпеку тілесного пошкодження ніколи не підключайте обприскувач до апарату пневматичної системи. Садовий обприскувач ставте завжди вертикально, перед тим як натиснути запобіжний клапан тиску ⑥ (Мал. А3). Перед кожним відкриванням обприскувача спустіть тиск, натиснувши повністю запобіжний клапан тиску. Небезпека! Під час монтажу існує загроза проковтування дрібних деталей та задушення через поліетиленовий мішок. Не дозволяйте маленьким дітям наближатися до місця монтажу.

Обслуговування:

Перед кожним застосуванням піддайте обприскувач візуальному контролю. Ніколи не залишайте обприскувач з наповненим резервуаром, що перебуває під тиском, без нагляду і на довгий час. Тримайте прилад в недоступному для дітей місці. Ви є третя особа, яка несе за це відповідальність. Не піддавайте обприскувач дії високих температур. Розпилюючу головку ① закрутіть міцно рукою (не дозволяється застосовувати інструменти) і при цьому слідкуйте, щоб ущільнююче кільце сиділо на місці ⑦ (Мал. А1).

Чистка:

Після кожного застосування зніміть тиск, випорожніть резервуар, дбайливо почистьте і сполосніть чистою водою. На кінець висушіть обприскувач відкритим. Залишок рідини не виливайте в каналізаційний трубопровід (комунальна система утилізації відходів). Для уникнення відповідних хімічних реакцій при заміні розпилюючих засобів обприскувач слід почистити. При застосуванні декількох обприскувачів не дозволяється переставляти з одного на інший їх резервуари та розпилюючі головки.

Зберігання:

Перед зберіганням обприскувач завжди сполоскуйте повністю порожнім (також після чистки водою) і зберігайте в захищеному від морозу місці.

3. Обслуговування

Будь ласка, дотримуйтеся вимог техніки безпеки та правильного дозування згідно даних виробника розпилюючого засобу.

A1 Відкрутіть розпилюючу головку ① і наповніть резервуар ②. УВАГА: Резервуар дозволяється наповнювати рідиною максимум до 1,25 л.

A2 Накачайте рукою ③.

A3 Установіть струмінь розпилення через форсунку ④: Натисніть клавішу управління ⑤ і випорисніть рідину.

4. Чистка

Почистіть обприскувач:

Після розпилення рідини обприскувач потрібно почистити. Обприскувач дозволяється ополіскувати і експлуатувати тільки з чистою водою (при необхідності добавляти миючий засіб). Клапани, рукав повітрозабірника та форсунка ④ чистяться. Якщо кришка і резервуар забруднені зовні, ретельно почистіть область різьби та ущільнююче кільце на різьбі ⑦. Ми рекомендуємо після 5-річного використання передати обприскувач для ґрунтовної перевірки – найкраще в сервісну службу GARDENA.

5. Усунення несправностей

A1 Почистіть сито:

→ Сито ⑩ зніміть з рукава повітрозабірника і почистіть.

Несправність	Можливі причини	Спосіб усунення
Насос не подає тиску.	Розпилююча головка ① прикручена слабо.	Прикрутіть розпилюючу головку ① міцніше.
	Від'єдналася трубка насоса ⑧.	Прикрутіть трубку насоса ⑧ міцніше.
	Ущільнююче кільце ⑦ сидить неправильно	Перевірте, чи ущільнююче кільце ⑦ знаходиться на потрібному місці.
	Ущільнювальний ковпачок ⑨ пошкоджено.	Замініть ущільнювальний ковпачок ⑨.
Обприскувач не розпилює, хоч наявний тиск або розпилює тільки з малим струменем розпилення.	Забита форсунка ④.	Відкрутіть і почистіть форсунку ④.
	Сито ⑩ забилосся.	Зніміть сито ⑩ і почистіть.
Резервуар вадко виврається.	Надто високий тиск в резервуарі.	Постійно знімайте тиск в резервуарі через запобіжний клапан ⑥ високого тиску.

З приводу інших несправностей звертайтеся, будь ласка, у сервісний центр GARDENA.

6. Виведення з експлуатації

Зберігати:

1. Почистіть обприскувач (див. Розділ 4. Чистка).
2. Зберігайте обприскувач в захищеному від морозу місці.

7. Технічні характеристики

Макс. об'єм наповнення	1,25 л
Допустимий тиск тиск експлуатації	3 бари
Макс. допустима температура експлуатації	40 °C

8. Гарантія

Гарантія фірми GARDENA на цей виріб дійсна протягом одного року (від дня покупки). Ця гарантія поширюється на всі серйозні дефекти виробу, які можуть бути пов'язані із застосованими матеріалами або виробництвом. За гарантією ми по нашому вибору або замінимо інструмент, або відновимо його безкоштовно, якщо виконувалися такі умови: Виріб використовували правильно й згідно з вимогами посібника з експлуатації. Ні покупець, ні третя особа, не вповноважена нами, не намагалися ремонтувати виріб. Заводська гарантія виготовлювача не стосується наявних гарантій дилера або продавця. У разі виявлення дефекту виробу, будь ласка, поверніть дефектний виріб разом із копією квитанції про покупку й описом дефекту, з оплатою вартості пересилання до одного із сервісних центрів GARDENA, внесених до списку в кінці цього Посібника з експлуатації.

Deutschland / Germany

GARDENA GmbH
Central Service
Hans-Lorenser-Straße 40
D-89079 Ulm
Produktfragen:
(+49) 731 490-123
Reparaturen:
(+49) 731 490-290
service@gardena.com

Albania

COBALT Sh.p.k.
Rr. Siri Kodra
1000 Tirana

Argentina

Husqvarna Argentina S.A.
Av. del Libertador 5954 –
Piso 11 – Torre B
(C1428ARP) Buenos Aires
Phone: (+54) 11 5194 5000
info.gardena@
ar.husqvarna.com

Armenia

Garden Land Ltd.
61 Tigran Mets
0005 Yerevan

Australia

Husqvarna Australia Pty. Ltd.
Locked Bag 5
Central Coast BC
NSW 2252
Phone: (+61) (0) 2 4352 7400
customer.service@
husqvarna.com.au

Austria / Österreich

Husqvarna Austria GmbH
Industriezeile 36
4010 Linz
Tel.: (+43) 732 77 01 01-485
service.gardena@
husqvarnagroup.com

Azerbaijan

Firm Progress
a. Aliyev Str. 26A
1052 Baku

Belgium

GARDENA Belgium NV/SA
Sterrebeekstraat 163
1930 Zaventem
Phone: (+32) 2 72 09 12
Mail: info@gardena.be

Bosnia / Herzegovina

SILK TRADE d.o.o.
Industrijska zona Bukva bb
74260 Tešanj

Brazil

Husqvarna do Brasil Ltda
Av. Francisco Matarazzo,
1400 – 19º andar
São Paulo – SP
CEP: 05001-903
Tel: 0800-112252
marketing.br.husqvarna@
husqvarna.com.br

Bulgaria

Хускварна България ЕООД
Бул. „Андрей Липчев“ №72
1799 София
Тел.: (+359) 02/9753076
www.husqvarna.bg

Canada / USA

GARDENA Canada Ltd.
100 Summerlea Road
Brampton, Ontario L6T 4X3
Phone: (+1) 905 792 9330
info@gardena.ca

Chile

Maquinarias Agroforestales Ltda. (Maga Ltda.)
Santiago, Chile
Avda. Chesterston
8355 comuna Las Condes
Phone: (+56) 2 202 4417
Dalton@maga.cl
Zipcode: 7560330

Temuco, Chile

Avda. Valparaíso # 01466
Phone: (+56) 45 222 126
Zipcode: 4780441

China

Husqvarna (China) Machinery
Manufacturing Co., Ltd.
No. 1355, Jia Xin Rd.,
Ma Lu Zhen, Jia Ding Dist.,
Shanghai
200180
Phone: (+86) 21 59159629
Domestic Sales
www.gardena.com.cn

Colombia

Husqvarna Colombia S.A.
Calle 18 No. 68 D-31, zona
Industrial de Montevideo
Bogotá, Cundinamarca
Tel. 571 2922700 ext. 105
jairo.salazar@
husqvarna.com.co

Costa Rica

Compania Rica
Euroamericana S.A. del C. Olego
200 metros al Sur del Colegio
Saint Francis – San José
Phone: (+506) 297 6883
exim_uro@racsa.co.cr

Croatia

SILK ADRIA d.o.o.
Josipa Lončara 3
10090 Zagreb
Phone: (+385) 1 3794 580
silk.adria@zg.t-com.hr

Cyprus

Med Marketing
17 Digeni Akrita Ave
P.O. Box 27017
1641 Nicosia

Czech Republic

Husqvarna Česko s.r.o.
Türkova 2319/5b
149 00 Praha 4 – Chodov
Bezplatná infolinka:
800 100 425
service@cz.husqvarna.com

Denmark

GARDENA / Husqvarna
Consumer Outdoor Products
Salgsafdeling Danmark
Box 9003
S-200 39 Malmö
info@gardena.dk

Dominican Republic

BOSQUESA, S.R.L.
Carretera Santiago Licey
Km. 5 1/2
Esquina Copal II

Dominican Republic

Joseberth Joseberth
P.O. Box 3333
joseberth@claro.net.do

Ecuador

Husqvarna Ecuador S.A.
Arupos E1-181 y 10 de
Agosto Ujite, Pichincha
Tel: (+593) 22800799
francisco.jacom@
husqvarna.com.ec

Estonia

Husqvarna Eesti OÜ
Consumer Outdoor Products
Kesk tee 10, Aaviku küla
Rae vald
Härju maakond
73505 Estonia
kontakt.ee@husqvarna.ee

Finland

Oy Husqvarna Ab
Consumer Outdoor Products
Lauttarhankatu 8 / PL 3
00581 HELSINKI
info@fin.gardena.fi

France

Husqvarna France
9/11 Allée des pierres mayettes
92635 Gennevilliers Cedex
France
http://www.gardena.com/fr
Tel: (+33) 0 2 10 00 78 23
(Prix d'un appel local)

Georgia

ALD Group
Belialshvi 8
1159 Tleilisi

Great Britain

Husqvarna UK Ltd
Preston Road
Aycliffe Industrial Park
Newton Aycliffe
County Durham
DL5 6JP
info.gardena@
husqvarna.co.uk

Greece

Π.ΠΑΠΑΔΟΠΟΥΛΟΣ ΑΕΒΕ
ΑΕΒΕ, Αθηνών 92
Αθήνα
Τ.Κ. 104 42
ΕΛΔόδα
Tηλ.: (+30) 210 5193100
info@papadopoulos.co.gr

Hungary

Husqvarna Magyarország Kft.
Ezred u. 1-3
1044 Budapest
Telefon: (+36) 1 251-4161
vevoszolgalat.husqvarna@
husqvarna.hu

Iceland

O. Johnson & Kaaber
Tunguhalsi 1
110 Reykjavik
o@ojk.is

Ireland

Husqvarna UK Ltd
Preston Road
Aycliffe Industrial Park
Newton Aycliffe
County Durham
DL5 6JP
info.gardena@
husqvarna.co.uk

Italy

Husqvarna Italia S.p.a.
Via Como 7
23868 VALMADRERA (LC)
Phone: (+39) 0341.203.111
info@gardenaitalia.it

Japan

KAKUICHI Co. Ltd.
Sumitomo Realty &
Development Kojimachi
BLDG., 8F
5-1 Nibanbanno
Chiyoda-ku
Tokyo 102-0084
Phone: (+81) 33 264 4721
m.jishihara@kaku-ichi.co.jp

Kazakhstan

LAMED Ltd.
155/1, Tazhibayevoy Str.
050060 Almaty
IP Schmidt
Abayavenue 3B
110 005 Kostanay

Korea

Yung Jin Trading CO.,LTD.
107-4, SunDuk Bld.,
YongJae-dong,
Seocho-gu,
Seoul, (zipcode: 137-891)
Phone: (+82) (0)2574-6300

Kyrgyzstan

Alye Maki
av. Molodaya Guardir J 3
720014
Bishkek

Latvia

Husqvarna Latvija
Consumer Outdoor Products
Bikševu iela 6
LV-1024 Rīga
info@husqvarna.lv

Lithuania

UAB Husqvarna Lietuva
Consumer Outdoor Products
Atėities pl. 7/C
LT-01304 Kaunas
centras@husqvarna.lt

Luxembourg

Magasin Jules Neuberg
39, rue Jacques Stas
Luxembourg-Gasperich 2549
Case Postale No. 12
Luxembourg 2010
Phone: (+352) 40 14 01
ap@neuberg.lu

Mexico

AFOSA
Av. Lopez Mateos Sur # 5019
Col. La Calma 45070
Zaragoza, Jalisco
Mexico
Phone: (+52) 33 3818-3434
icornejo@afosa.com.mx

Moldova

Convel S.R.L.
290A Munciesi Str.
2002 Chisinau
husqvarnagroup.com

Netherlands

GARDENA Nederland B.V.
Postbus 50176
1305 AD ALMERE
Phone: (+31) 36 521 0000
info@gardena.nl

Neth. Antilles

Enterprise N.V.
Sita, Rosa Weg 196
P.O. Box 8200
Curaçao
Phone: (+599) 9 767 6655
pgm@onk.com

New Zealand

Husqvarna New Zealand Ltd.
PO Box 76-437
Manukau City 2241
Phone: (+64) (0) 9 9202410
support.nz@husqvarna.co.nz

Norway

GARDENA
Husqvarna Consumer
Outdoor Products
Salgskontor Norge
Kløvveien 6
1540 Vestby
info@gardena.no

Peru

Husqvarna Perú S.A.
Jr. Ramón Cardona 710
Lima 1
Tel: (+51) 1 3320 400 ext. 416
juan.remuzgo@
husqvarna.com

Poland

Husqvarna
Poland Spółka z o.o.
ul. Wesołkiego 15 b
03-371 Warszawa
Phone: (+48) 22 330 96 00
gardena@husqvarna.com.pl

Portugal

Husqvarna Portugal, SA
Lagoa - Albarquega
2635 - 595 Rio de Moura
Tel.: (+351) 21 922 85 30
Fax : (+351) 21 922 85 36
info@gardena.pt

Romania

Madex International Srl
Soseaua Odai 117-123,
RO 013603 Bucuresti, S 1
Phone: (+40) 21 352 76.03
madex@ines.ro

Russia / Россия

ООО „Хускварна“
141400, Московская обл.,
г. Химки,
улица Ленинградская,
владение 39, стр.6
Бизнес Центр
„Химки Парк“,
помещение 0802, 04
http://www.gardena.ru

Serbia

Domel d.o.o.
Autoput za Novi Sad bb
11 273 Belgrade
© AZUR, R 0 510 00 78 23
miroslav.jejina@domel.rs

Singapore

Hy-Ray PRIVATE LIMITED
40 Jalan Pemimpin
#02-08 Tat Ann Building
Singapore 577185
Phone: (+65) 6253 2277
shying@hyray.com.sg

Slovak Republic

Husqvarna Česko s.r.o.
Türkova 2319/5b
149 00 Praha 4 – Chodov
Bezplatná infolinka:
800 154 044
service@sk.husqvarna.com

Slovenia

Husqvarna Austria GmbH
Industriezeile 36
4010 Linz
Tel.: (+43) 732 77 01 01-485
service.gardena@
husqvarnagroup.com

South Africa

Husqvarna
South Africa (Pty) Ltd
Postnet Suite 250
Private Bag X6,
Cascades, 3202
South Africa
Phone: (+27) 23 846 970
info@gardena.co.za

Spain

Husqvarna España S.A.
Calle de Rivas nº 10
28052 Madrid
Phone: (+34) 91 708 05 00
atencioncliente@gardena.es

Suriname

Agrofix n.v.
Verlengde Hogestraat # 22
Phone: (+597) 472426
agrofix@sur.net
Pobox : 2006
Paramaribo
Suriname – South America

Sweden

Husqvarna AB
S-561 82 Huskvarna
info@gardena.se

Switzerland / Schweiz

Husqvarna Schweiz AG
Consumer Products
Industriestrasse 10
5506 Mägenwil
Phone: (+41) (0) 82 887 37 90
info@gardena.ch

Turkey

GARDENA Dest Dış Ticaret
Mümesilik A.Ş.
Sanayi Cad. Adil Sokak
No: 1/B Kartal
34873 İstanbul
Phone: (+90) 216 38 93 939
info@gardena-dost.com.tr

Ukraine / Україна

ТОВ „Хусварна Україна“
вул. Васильківська, 34,
офіс 204-г
03022, Київ
Тел: (+38) 044 498 39 02
info@gardena.ua

Uruguay

FELI SA
Entre Rios 1083 CP 11800
Montevideo – Uruguay
Tel: (+59) 212 03 18 44
info@felisa.com.uy

Venezuela

Corporación Casa y Jardín C.A.
Av. Caroni, Edif. Trezmen, PB.
Coinas de Bello Monte.
1050 Caracas
Phone: (+58) 212 992 33 22
info@casayjardin.net.ve

814-20 960 03/1015

© GARDENA Manufacturing GmbH
0-9636-118 48 88 12
http://www.gardena.com