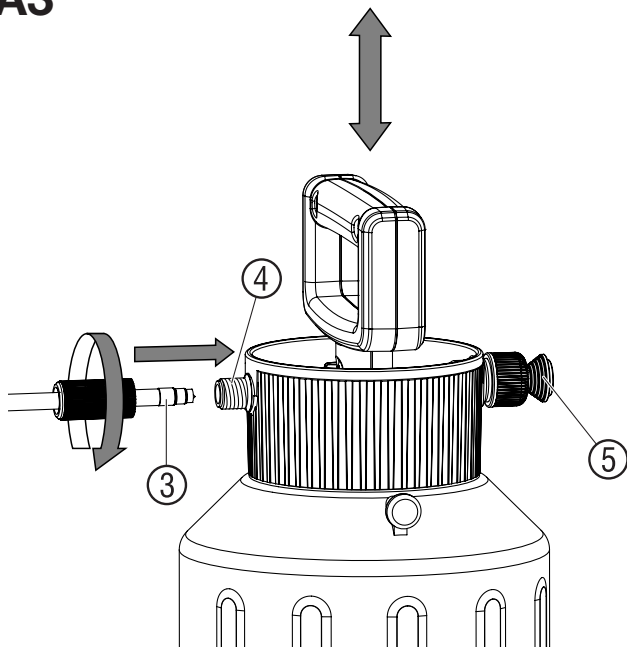
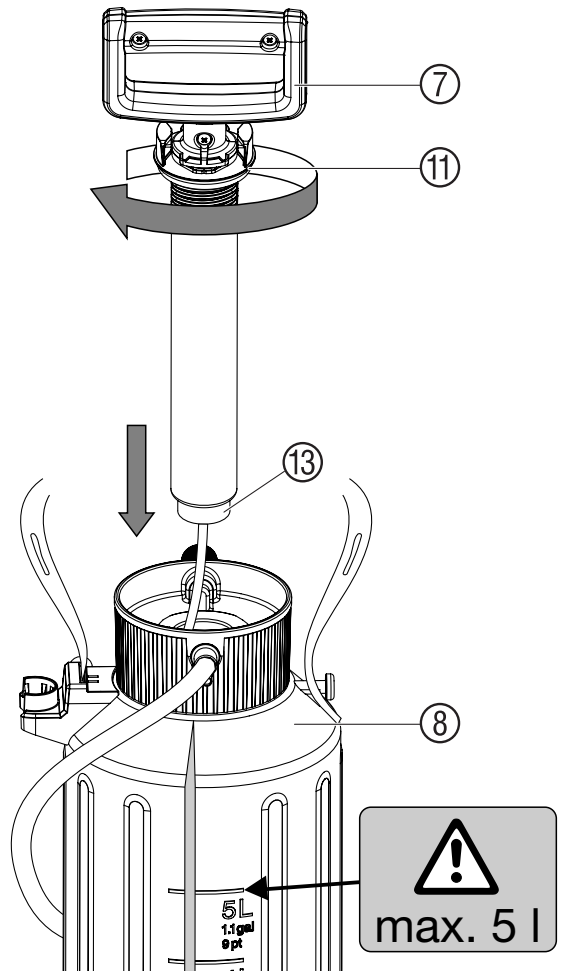
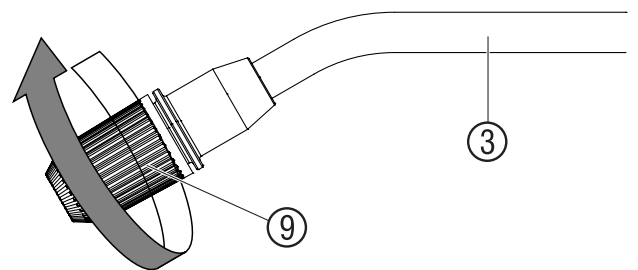
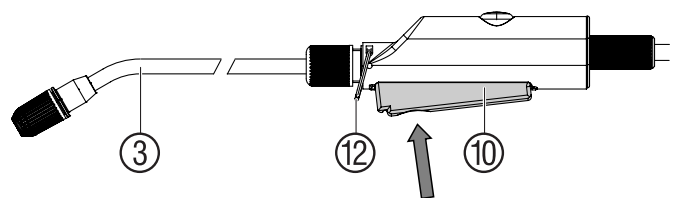


A1**A2****A3****A4****B1****B2****B3****C1**

GARDENA Basınçlı Sprey 5 l

Almanca orijinal talimatlardan tercüme edilmiştir. Lütfen kullanma kılavuzunu dikkatlice okuyunuz ve uyarıları dikkate alınız. İşletme kılavuzunu kullanarak kendi kendinize çalışma kontrollerini, onların doğru kullanımını ve güvenlik uyarılarını öğrenebilirsiniz. 16 yaşından küçük çocuklar ile Basınçlı Pompanın işletme kılavuzu bilmeyenlerin kullanılması sakıncalıdır. Kullanma kılavuzunu güvenli bir yerde saklayınız.

1. GARDENA Basınçlı Sprey'i Nerede Kullanabilirsiniz

Amaç:

GARDENA Basınçlı Spreyleri solvent içermeyen pesticide¹⁾, böcek ilacı¹⁾, gübre¹⁾, cam temizleyici¹⁾, araba cilası gibi maddelerle iç mekanlarda ve tesisatlarda kullanılmak üzere yapılmıştır¹⁾.

Halka açık alanlar, parklar, spor merkezleri, tarım alanları veya ormanlarda kullanılmamalıdır.

Basınçlı Spreyin doğru olarak kullanılabilmesi için üretici firmanın hazırlamış olduğu kullanım kılavuzuna göre kullanılmalıdır.

¹⁾ Kullanımına yasal olarak izin verilmiş pesticide ve deterjanların kullanılması gerekmektedir.

Dikkat edilmeli:

Fiziksel kaza riskine karşı GARDENA Basınçlı Spreyleri GARDENA'nın önermediği malzemelerle kullanılmamalıdır.

Asit, dezenfeksiyon malzemesi ve empenye boyası, agresif, çözelti malzemesi içeren temizlik malzemesi, benzin veya yağ püskürtme için kullanılmaz.

Her türlü ilaçlama yapılırken üreticinin kullanma kılavuzundaki uyarıları mutlaka dikkate alınız.

2. Emniyet bilgileri

Fiziksel kaza tehlikesi:

Basınçlı Sprey içinde basınç varken asla kapağını açmayınız ve memecikleri gevşetmeyiniz. Basınçlı Spreyinizi herhangi bir kazaya neden olmamak için asla hava kompresörüne bağlamayınız. Güvenlik valfini çekmeden önce Basınçlı Spreyinizin dik durumda olduğundan emin olunuz (Şek. A3). Basınçlı Spreyinizi açmadan önce güvenlik valfini kendinize doğru çekerek tamamen boşaldığından emin olunuz.

Tehlike! Montaj esnasında ufak parçalar yutulabilir ve polietilen torba nedeniyle boğulma tehlikesi mevcuttur. Küçük çocukları montaj esnasında uzak tutunuz.

Çalıştırma:

Basınçlı Spreyi her kullanımdan önce bütün parçaları kontrol ediniz. Asla Basınçlı Spreyinizi uzun süreli dolu ve basınçlı olarak bırakmayınız. Üniteyi çocukların ulaşamayacağı yerde saklayınız. Diğerlerinin güvenliğinden siz sorumlusunuz. Basınçlı Spreyi ısıtıcılardan ve sıcak ortamlardan uzak tutunuz. Tutma yerini (7) elle sıkıca sıkıp (alet kullanmayınız) bu noktada O halkasının (11) (Şek. B1) yerine tam oturmasına özen gösteriniz.

Temizlik:

Her kullanımdan sonra basıncı tahliye edin, hazneyi boşaltın, dikkatlice temizleyin, temiz su ile durulayın ve filtreyi (14) temizleyin. Ağız acık durumda kurumaya bırakınız. Boşaltma sisteminde tortu bırakmayınız. Basınçlı Spreyinizde farklı bir malzeme kullanmadan önce kimyasal reaksiyonu önlemek için depoyu daima temizleyin. Birden fazla basınçlı spreyi kullandığınız zaman farklı hazne ve tutma yerlerini birbirleri ile bir arada kullanılmamasına özen gösteriniz.

Saklama:

Basınçlı Spreyi temiz su ile temizleyip tamamen boşaldıktan sonra saklayınız. Dona karşı muhafaza ediniz. Basınçlı Spreyi sürekli akış sistemi (12) (Şek. B3) ile kullanırken dikkat ediniz. Asla sürekli akış durumunda saklamayınız.

3. Kurulum

A1 Sprey borusunun (1) vanaya (2) montajı.

A2 Sprey hortumunun (3) vanaya (2) bağlanması.

A3 Sprey hortumunun (3) depoya (4) bağlanması.

A4 Taşıma kayışını (6) monte edin (Art. 828'in bir omuz yastığı bulunmaktadır).

4. Çalıştırma

Püskürtme maddesi üreticisinin verilerine istinaden emniyet talimatlarını ve doğru dozajı dikkate alınız.

B1 Tutma yerini (7) söküp hazneyi (8) doldurun.
Dikkat: Hazneye en fazla 5 l sıvı doldurulabilir.

A3 Tutma yeri ile (7) pompalayın.

B2 Meme (9) üzerinden püskürtmenin ayarlanması.

B3 Kullanma tuşuna (10) basıp sıvıyı boşaltın.

5. Temizleme

Basınçlı Spreyin Temizlenmesi:

Her kullanımdan sonra Basınçlı Spreyinizi mutlaka temizleyin. Basınçlı spreyi sadece duru su (gerekirse durulama malzemesi ilavesi ile) kullanın ve boşaltın. Valfler, püskürtme borusu (1), püskürtme ucu (9) ve filtre (14) temizlenir. Tutma yeri ve haznenin harici kirilenmelerinde civata ve civatanın O halkasını (11) iyice temizleyin. Basınçlı Spreyi her 5 yılda bir Yetkili GARDENA Servisine kontrol ettiriniz.

6. Arızaların giderilmesi

C1 Filtrenin temizlenmesi:

→ Püskürtme borusundaki (1) filtreyi (14) söküp ve temizleyin.

Arıza	Muhtemel neden	Çözümü
Pompa basınç yapmıyorsa.	Güvenlik vanası (5) gevşemiştir.	Güvenlik vanasını (5) sıkılaştırın.
	El vanası ve deponun hortum bağlantısı sıkı değildir.	El vanasının ve deponun hortum bağlantısını sıkılaştırın.
	Sürekli akış sistemi (12) acık kalmıştır.	Koldaki devamlı sabitlemeyi (12) gevşetin.
	Conta kapağı (13) kirli / arızalı.	Conta kapağı (13) temizleyiniz / değiştiriniz.
Yeterli basınç olmasına rağmen spreylemeyi çok az yapıyorsa.	Sprey (9) uçları tıkanmıştır.	Memeyi (9) sökünüz ve temizleyiniz
	Filtre (14) tıkalı.	Püskürtme borusundaki filtreyi (14) temizleyin.
Haznelerin zor açılması.	Depo basıncı çok yüksektir.	Güvenlik vanası (5) ile fazla basıncı boşaltın.

Eğer Basınçlı Spreyiniz ile ilgili başka bir problemle karşılaşırsanız GARDENA Yetki Servisi ile kontak kurunuz.

7. Devre dışına çıkarma

Basınçlı Spreyin Saklanması:

- Basınçlı Spreyinizi temizleyin. (Bkz. Temizlik)
- Basınçlı Spreyinizi dondan uzak tutunuz.

8. Teslim edilebilir aksesuar

GARDENA Sprey Başlığı	Spreylemenin etrafa dağılmasını önler.	Art. No. 894
GARDENA Sprey Uzatma Aparatı	Sprey tüpünün uzamasına yardımcı olur.	Art. No. 897

9. Teknik özellikler

Max. kapasite	5 l	Hortum uzunluğu	175 cm
Sprey tüp uzunluğu	36 cm	Çalışma basıncı	3 bar
		Max. çalışma derecesi	40 °C

10. Garanti

Bu ürün GARDENA tarafından alındığı tarihten itibaren 2 yıl garanti altındadır. Bu garanti ürün veya imalatçı hatası olduğu ispat edilen bütün ağır kusurları kapsar. Aşağıdaki koşullar altında garanti çerçevesinde üniteyi değiştirir veya ücretsiz tamirini gerçekleştiririz. Uygun şekilde kullanılması ve kullanma talimatına uyulması zorunludur. İzin verilmemiş üçüncü şahıslar tarafından tamir edilmemiş. Kullanıcının bayi ve satıcıya karşı mevcut garanti talepleri imalatçı firma garantisini etkilemez. Sizin Çit Kesicinizde herhangi bir sorun oluşur ise lütfen hatalı üniteyi ürünün faturası ile birlikte hatayı açıklayan bir yazı ile posta ücreti ödenmiş olarak bu kullanma kılavuzunun arkasında yer alan adrese gönderin.