

**Deutschland / Germany**  
GARDENA GmbH  
Central Service  
Hans-Lorenser-Straße 40  
D-89079 Ulm  
Produktfragen:  
(+49) 731 490-123  
Reparaturen:  
(+49) 731 490-290  
service@gardena.com

**Albania**  
COBALT Sh.p.k.  
Rr. Siri Kodra  
1000 Tirana

**Argentina**  
Husqvarna Argentina S.A.  
Av.del Libertador 5954 –  
Piso 11 – Torre B  
(C1428ARP) Buenos Aires  
Phone: (+54) 11 5194 5000  
info.gardena@  
ar.husqvarna.com

**Armenia**  
Garden Land Ltd.  
61 Tigran Mets  
0005 Yerevan

**Australia**  
Husqvarna Australia Pty. Ltd.  
Josipa Lončara 3  
Central Coast BC  
NSW 2252  
Phone: (+61) (0) 2 4352 7400  
customer.service@  
husqvarna.com.au

**Austria / Österreich**  
Husqvarna Austria GmbH  
Industriezeile 36  
4010 Linz  
Tel.: (+43) 732 77 01 01-485  
service.gardena@  
husqvarnagroup.com

**Azerbaijan**  
Firm Progress  
a. Aliyev Str. 26A  
1052 Baku

**Belgium**  
GARDENA Belgium NV/SA  
Sterrebeekstraat 163  
1930 Zaventem  
Phone: (+32) 2 720 92 12  
Mail: info@gardena.be

**Bosnia / Hercegovina**  
SILK TRADE d.o.o.  
Industrijska zona Bukva bb  
74260 Tešanj

**Brazil**  
Husqvarna do Brasil Ltda  
Av. Francisco Matarazzo,  
1400 – 19º andar  
São Paulo – SP  
CEP: 05001-903  
Tel: 0800-112252  
marketing.br.husqvarna@  
husqvarna.com.br

**Bulgaria**  
Хускварна България ЕООД  
Бул. „Андрей Ляпчев“ № 72  
1799 София  
Тел.: (+359) 02/9753076  
www.husqvarna.bg

**Canada / USA**  
GARDENA Canada Ltd.  
100 Summerlea Road  
Brampton, Ontario L6T 4X3  
Phone: (+1) 905 792 93 30  
info@gardenacanada.com

**Chile**  
Maquinarias Agroforestales  
Ltda. (Maga Ltda.)  
Santiago, Chile  
Avda. Chesterlton  
# 8385 comuna Las Condes  
Phone: (+56) 2 202 4417  
Dalton@maga.cl  
Zipcode: 7560330

Temuco, Chile  
Avda. Valparaiso # 01466  
Phone: (+56) 45 222 126  
Zipcode: 4780441

**China**  
Husqvarna (China) Machinery  
Manufacturing Co., Ltd.  
No. 1355, Jia Xin Rd.,  
Ma Lu Zhen, Jia Ding Dist.,  
Shanghai  
201801  
Phone: (+86) 21 59159629  
Domestic Sales  
www.gardena.com.cn

**Colombia**  
Husqvarna Colombia S.A.  
Calle 18 No. 68 D-31, zona  
Industrial de Montevideo  
Bogotá, Cundinamarca  
Tel. 571 2922700 ext. 105  
jairo.salazar@  
husqvarna.com.co

**Costa Rica**  
Compania Exim  
Euroiberamericana S.A.  
Los Colegios, Moravia,  
200 metros al Sur del Colegio  
Saint Francis – San José  
Phone: (+506) 297 68 83  
exim\_euro@racsa.co.cr

**Croatia**  
SILK ADRIA d.o.o.  
Josipa Lončara 3  
10090 Zagreb  
Phone: (+385) 1 3794 580  
silk.adria@zg.t-com.hr

**Cyprus**  
Med Marketing  
17 Digeni Akritia Ave  
P.O. Box 27017  
1641 Nicosia

**Czech Republic**  
Husqvarna Česko s.r.o.  
Türkova 2319/5b  
149 00 Praha 4 – Chodov  
Bezplatná infolinka:  
800 100 425  
servis@cz.husqvarna.com

**Denmark**  
GARDENA / Husqvarna  
Consumer Outdoor Products  
Salgsafdelning Danmark  
Box 9003  
S-200 39 Malmö  
info@gardena.dk

**Dominican Republic**  
BOSQUESA, S.R.L.  
Carretera Santiago Licey  
Km. 5 ½  
Esquina Copal II,  
Santiago  
Dominican Republic  
Phone: (+809) 736-0333  
joserbosquesa@claro.net.do

**Ecuador**  
Husqvarna Ecuador S.A.  
Arupos E1-181 y 10 de  
Agosto Quito, Pichincha  
Tel. (+593) 22800739  
francisco.jacome@  
husqvarna.com.ec

**Estonia**  
Husqvarna Eesti OÜ  
Consumer Outdoor Products  
Kesk tee 10, Aaviku küla  
Rae vald  
Harju maakond  
75305 Estonia  
kontakt.etj@husqvarna.ee

**Finland**  
Oy Husqvarna Ab  
Consumer Outdoor Products  
Lautatarhankatu 8 B / PL 3  
00581 HELSINKI  
info@gardena.fi

**France**  
Husqvarna France  
9/11 Allée des pierres mayettes  
92635 Gennevilliers Cedex  
France  
http://www.gardena.com/fr  
N° AZUR: 0 810 00 78 23  
(Prix d'un appel local)

**Georgia**  
ALD Group  
Belashvili 8  
1159 Tleilisi

**Great Britain**  
Husqvarna UK Ltd  
Preston Road  
Aycliffe Industrial Park  
Newton Aycliffe  
County Durham  
DL5 6UP  
info.gardena@  
husqvarna.co.uk

**Greece**  
Π. ΠΑΠΑΔΟΠΟΥΛΟΣ ΑΕΒΕ  
Λεωφ. Αθηνών 92  
Αθήνα  
Τ.Κ.104 42  
Ελλάδα  
Τηλ. (+30) 210 5193100  
info@papadopoulos.com.gr

**Hungary**  
Husqvarna Magyarország Kft.  
Ezred u. 1-3  
1044 Budapest  
Telefon: (+36) 1 251-4161  
vevoszolgalat.husqvarna@  
husqvarna.hu

**Iceland**  
Ó. Johnson & Kaaber  
Tunguhalsi 1  
110 Reykjavik  
ooj@ojk.is

**Ireland**  
Husqvarna UK Ltd  
Preston Road  
Aycliffe Industrial Park  
Newton Aycliffe  
County Durham  
DL5 6UP  
info.gardena@  
husqvarna.co.uk

**Italy**  
Husqvarna Italia S.p.A.  
Via Como 72  
23868 VALMADRERA (LC)  
Phone: (+39) 0341.203.111  
info@gardenaitalia.it

**Japan**  
KAKIUCHI Co. Ltd.  
Sumitomo Realty &  
Development Kojimachi  
BLDG., 8F  
5-1 Nibanncyo  
Chiyoda-ku  
Tokyo 102-0084  
Phone: (+81) 33 264 4721  
m\_sihihara@kaku-ichi.co.jp

**Kazakhstan**  
LAMED Ltd.  
155/1, Tazhibayevoi Str.  
050060 Almaty  
IP Schmidt  
Abayavenue 3B  
110 005 Kstanay

**Korea**  
Kyung Jin Trading CO.,LTD.  
107-4, SunDuk Bld.,  
YangJae-dong,  
Seocho-gu,  
Seoul, (zipcode: 137-891)  
Phone: (+82) (0)2 574-6300

**Kyrgyzstan**  
Alye Maki  
av. Molodaya Guardir J 3  
720014  
Bishkek

**Latvia**  
Husqvarna Latvija  
Consumer Outdoor Products  
Bārkūžu iela 6  
LV-1024 Rīga  
info@husqvarna.lv

**Lithuania**  
UAB Husqvarna Lietuva  
Consumer Outdoor Products  
Aiteities pl. 77C  
LT-52104 Kaunas  
centras@husqvarna.lt

**Luxembourg**  
Magasins Jules Neuberg  
39, rue Jacques Stas  
Luxembourg-Gasperich 2549  
Case Postale No. 12  
Luxembourg 2010  
Phone: (+352) 40 14 01  
api@neuberg.lu

**Mexico**  
AFOSA  
Av. Lopez Mateos Sur # 5019  
Col. La Calma 45070  
Zapopan, Jalisco  
Mexico  
Phone: (+52) 33 3818-3434  
icornejo@afosa.com.mx

**Moldova**  
Convel S.R.L.  
290A Muncesti Str.  
2002 Chisinau

**Netherlands**  
GARDENA Nederland B.V.  
Postbus 50176  
1305 AD ALMERE  
Phone: (+31) 36 521 00 00  
info@gardena.nl

**Neth. Antilles**  
Jonka Enterprises N.V.  
Sta. Rosa Weg 196  
P.O. Box 8200  
Curaçao  
Phone: (+599) 9 767 66 55  
pgm@jonka.com

**New Zealand**  
Husqvarna New Zealand Ltd.  
PO Box 76-437  
Manukau City 2241  
Phone: (+64) (0) 9 9202410  
support.nz@husqvarna.co.nz

**Norway**  
GARDENA  
Husqvarna Consumer  
Outdoor Products  
Salgskontor Norge  
Klevereveien 6  
1540 Vestby  
info@gardena.no

**Peru**  
Husqvarna Perú S.A.  
Jr. Ramón Cárcamo 710  
Lima 1  
Tel: (+51) 1 3320 400 ext. 416  
juan.remuzgo@  
husqvarna.com

**Poland**  
Husqvarna  
Poland Spółka z o.o.  
ul. Wysskiego 15 b  
03-371 Warszawa  
Phone: (+48) 22 330 96 00  
gardena@husqvarna.com.pl

**Portugal**  
Husqvarna Portugal, SA  
Lagoa – Albarraque  
2635 – 595 Rio de Mouro  
Tel.: (+351) 21 922 85 30  
Fax : (+351) 21 922 85 36  
info@gardena.pt

**Romania**  
Madex International Srl  
Soseaua Odaii 117-123,  
RO 013603 București, S 1  
Phone: (+40) 21 352.76.03  
madex@ines.ro

**Russia / Россия**  
ООО „Хускварна“  
141400, Московская обл.,  
г. Химки,  
улица Ленинградская,  
владение 39, стр.6  
Бизнес Центр  
„Химки Бизнес Парк“,  
помещение ОБ02\_04  
http://www.gardena.ru

**Serbia**  
Domel d.o.o.  
Autoput za Novi Sad bb  
11273 Belgrade  
Phone: (+381) 1 18 48 88 12  
miroslav.jejina@domel.rs

**Singapore**  
Hy-Ray PRIVATE LIMITED  
40 Jalan Pemimpin  
#02-08 Tat Ann Building  
Singapore 577185  
Phone: (+65) 6253 2277  
shying@hyray.com.sg

**Slovak Republic**  
Husqvarna Česko s.r.o.  
Türkova 2319/5b  
149 00 Praha 4 – Chodov  
Bezplatná infolinka:  
800 154 044  
servis@sk.husqvarna.com

**Slovenia**  
Husqvarna Austria GmbH  
Industriezeile 36  
4010 Linz  
Tel.: (+43) 732 77 01 01-485  
service.gardena@  
husqvarnagroup.com

**South Africa**  
Husqvarna  
South Africa (Pty) Ltd  
Postnet Suite 250  
Private Bag X6,  
Cascades, 3202  
South Africa  
Phone: (+27) 33 846 9700  
info@gardena.co.za

**Spain**  
Husqvarna España S.A.  
Calle de Rivas nº 10  
28052 Madrid  
Phone: (+34) 91 708 05 00  
atencioncliente@gardena.es

**Suriname**  
Agrofix n.v.  
Verlengde Hogestraat # 22  
phone: (+597) 472426  
agrofix@sr.net

**Sweden**  
Husqvarna AB  
S-561 82 Huskvarna  
info@gardena.se

**Switzerland / Schweiz**  
Husqvarna Schweiz AG  
Consumer Products  
Industriestrasse 10  
5506 Mägenwil  
Phone: (+41) (0) 62 887 37 90  
info@gardena.ch

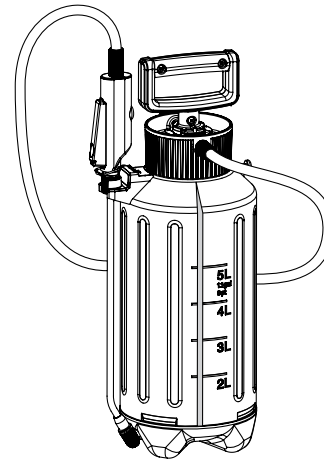
**Turkey**  
GARDENA Dost Diş Ticaret  
Müessesilik A.Ş.  
Sanayi Cad. Adil Sokak  
No: 1/B Kartal  
34873 İstanbul  
Phone: (+90) 216 38 93 939  
info@gardena-dost.com.tr

**Ukraine / Україна**  
ТОВ «Хусварна Україна»  
вул. Васильківська, 34,  
офіс 204-Г  
03022, Київ  
Тел. (+38) 044 498 39 02  
info@gardena.ua

**Uruguay**  
FELI SA  
Entre Rios 1083 CP 11800  
Montevideo – Uruguay  
Tel: (+598) 22 03 18 44  
info@felisa.com.uy

**Venezuela**  
Corporación Casa y Jardín C.A.  
Av. Caroni, Edif. Trezmen, PB.  
Colinas de Bello Monte.  
1050 Caracas.  
Tlf: (+58) 212 992 33 22  
info@casayjardin.net.ve

822-20.960.03/0815  
© GARDENA Manufacturing GmbH  
D-89070 Ulm  
http://www.gardena.com



5 l Art. 822

**D Betriebsanleitung**  
Drucksprüher

**GB Operating Instructions**  
Pressure Sprayer

**F Mode d'emploi**  
Pulvérisateur

**NL Gebruiksaanwijzing**  
Drukspuit

**S Bruksanvisning**  
Tryckspruta

**DK Brugsanvisning**  
Tryksprøjte

**FI Käyttöohje**  
Paineruisku

**N Bruksanvisning**  
Trykksprøyte

**I Istruzioni per l'uso**  
Irroratore a pressione

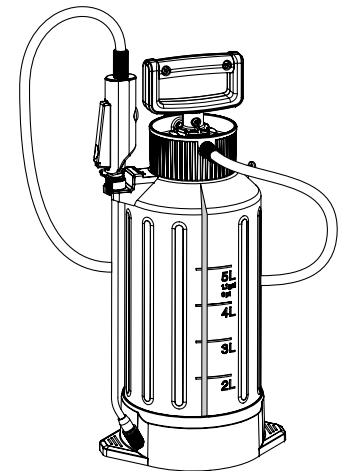
**E Instrucciones de empleo**  
Pulverizador a presión

**P Manual de instruções**  
Pulverizador de pressão

**PL Instrukcja obsługi**  
Opryskiwacz ciśnieniowy

**H Használati utasítás**  
Nyomáspermetező

**CZ Návod k obsluze**  
Tlakový rozprašovač



5 l Art. 828

**SK Návod na obsluhu**  
Tlakový rozprašovač

**GR Οδηγίες χρήσης**  
Ψεκαστήρας Προπίεσης

**RUS Инструкция по эксплуатации**  
Опрыскиватель

**SLO Navodilo za uporabo**  
Tlačni škropilnik

**HR Uputa za upotrebu**  
Pneumatska prskalica

**SRB Uputstvo za rad**  
Prskalica pod pritiskom

**UA Інструкція з експлуатації**  
Обприскувач

**RO Instrucțiuni de utilizare**  
Pulverizator cu precompresie

**TR Kullanma Kılavuzu**  
Basıncılı Sprey

**BG Инструкция за експлоатация**  
Пръскачка

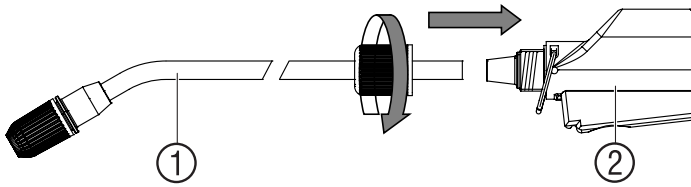
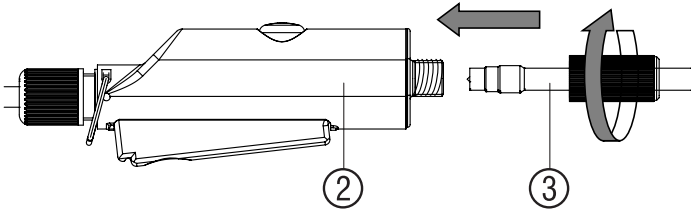
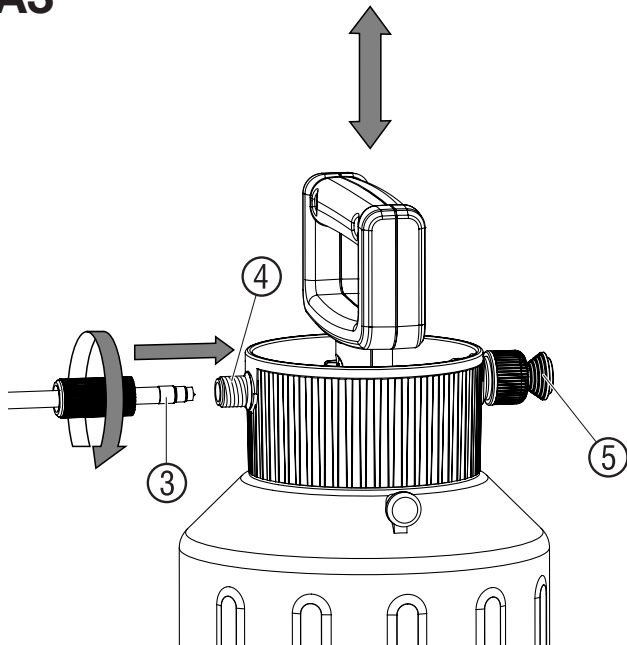
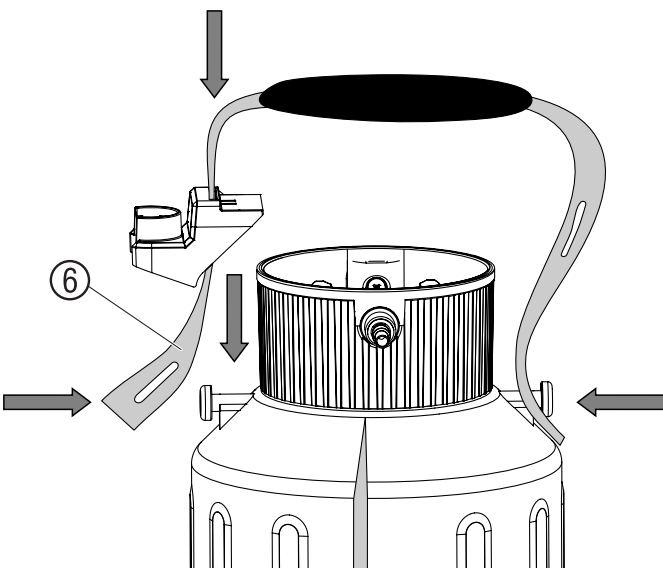
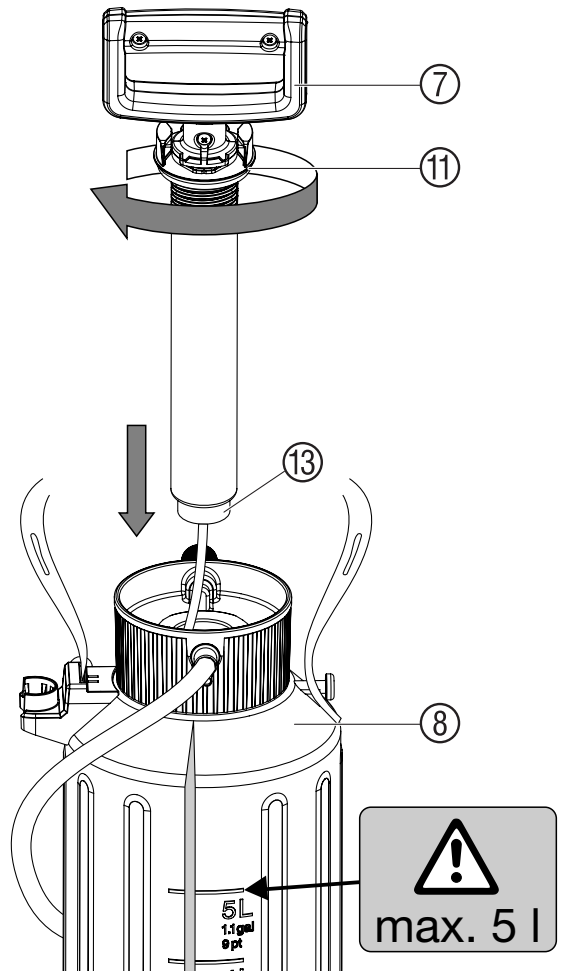
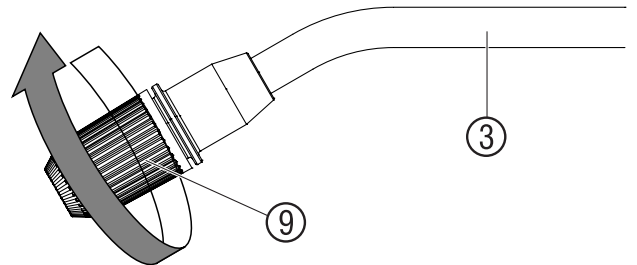
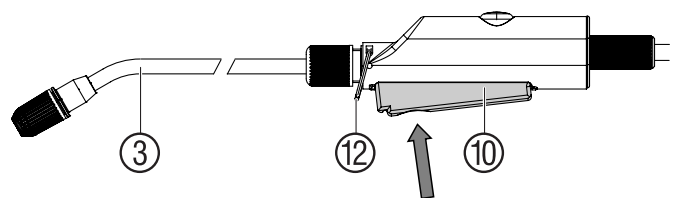
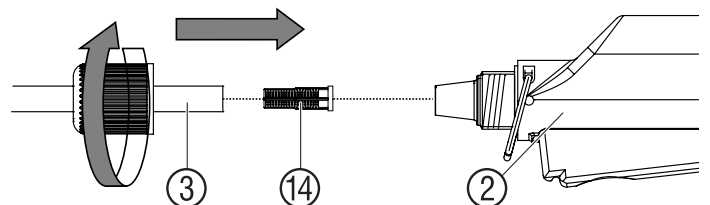
**AL Manual përdorimi**  
Bombol sprucimi me presion

**EST Kasutusjuhend**  
Survepihusti

**LT Naudojimosi instrukcija**  
Slėginis purkštuvas

**LV Lietošanas instrukcija**  
Spiediena smidzinātājs

**SA دليل التشغيل**  
بلاخة الضغط

**A1****A2****A3****A4****B1****B2****B3****C1**

## GARDENA Tryckspruta 5 l

Detta är en översättning av den tyska original bruksanvisningen. Läs noga igenom bruksanvisningen och följ dess anvisningar. Gör dig med hjälp av bruksanvisningen väl förtrogen med trycksprutan, ett riktigt handhavande av utrustningen liksom säkerhetsbestämmelserna. Av säkerhetsskäl får barn och ungdomar under 16 år liksom personer, som inte är förtrogna med denna bruksanvisning, inte använda denna utrustning. Förvara bruksanvisningen på ett säkert ställe.

### 1. Användningsområde för GARDENA tryckspruta

#### Bestämmelse:

GARDENA tryckspruta är avsedd för flytande vätskor, icke innehållande lösningsmedel såsom bekämpningsmedel för skadeinsekter<sup>1)</sup>, bekämpningsmedel för ogräs<sup>1)</sup>, gödslingsmedel<sup>1)</sup>, fönsterrengöringsmedel<sup>1)</sup>, bilvax och konservering<sup>1)</sup> i privata hushålls- och hobbyträdgårdar.

Trycksprutan är inte avsedd för användning i offentliga park- anläggningar, sportanläggningar eller i jord- och skogsbruk. Iakttagandet av tillverkarens bifogade bruksanvisningen är en förutsättning för en korrekt användning av trycksprutan.

<sup>1)</sup> Endast tillåtna medel enligt lagstiftning för skadebekämpningsmedel och miljölag får användas (kontakta auktoriserad fackhandel).

#### Observera:

På grund av risk för personskador får GARDENA tryckspruta endast användas tillsammans med av tillverkaren omnämnda vätskor. Inga syror, desinfektions- och impregneringsmedel, aggressiva rengöringsmedel innehållande lösningsmedel, bensin eller tunnflytande olja får sprutas. Vi rekommenderar att använda bekämpningsmedel tillåtna av miljöskyddslagen. Tillverkaren har vid tillverkningen av denna produkt icke noterat skadlig påverkan av bekämpningsmedel tillåtna enligt miljöskyddslagen. Vid användning av bekämpningsmedel för insekter, ogräs eller svampar skall tillverkarens anvisningar noga följas.

### 2. Säkerhetsföreskrifter

#### Personskador:

Öppna aldrig trycksprutan eller skruva inte av munstycket så länge trycksprutan står under tryck. För att undvika skador får Trycksprutan aldrig kopplas till en kompressor. Sprutan skall alltid stå vertikalt när Du öppnar säkerhetsventilen ⑤ (bild A3). Släpp ut övertrycket innan sprutan öppnas genom att dra i säkerhetsventilen. Fara! Vid monteringen kan smådelar sväljas och det finns kvävningsrisk genom plastpåsen. Håll småbarn borta vid monteringen.

#### Handhavande:

Kontrollera trycksprutan visuellt innan du använder den. Lämna aldrig en tryckspruta med fylld behållare och trycksatt pump utan uppsikt. Trycksprutan bör användas utom räckhåll för barn. Visa ansvar jämt mot tredje man. Utsätt inte trycksprutan för hög värme. Skruva åt handtaget ⑦ ordentligt för hand (använd inte verktyg) och se till att O-ringen ⑪ sitter korrekt (bild B1).

#### Rengöring:

Släpp ut trycket efter varje användning, töm behållaren, rengör den noggrant, spola igenom med rent vatten och rengör filtret ⑭. Låt trycksprutan stå öppen och torka helt. Töm inte överblivna vätskor i avloppssystemet. Avfallshanteras enligt miljölagstiftning. Rengör alltid trycksprutan när du byter bekämpningsmedel (risk för kemiska reaktioner). Om flera trycksprutor används får inte behållare och handtag bytas ut mot varandra.

#### Förvaring:

Se till att trycksprutan är tömd (även restvatten) och förvara den på frostskyddad plats. Var extra uppmärksam när Du har spärrat avtryckaren ⑫ (bild B3). Tillse att spärren är öppen vid förvaring.

### 3. Montering

- A1 Montera strålrör ① i handventil ②.
- A2 Montera tryckslang ③ på handventil ②.
- A3 Montera tryckslang ③ på pumplet ④.
- A4 Montera bärremmen ⑥ (art. 828 har axelvaddering).

### 4. Handhavande

Kontrollera säkerhetsanvisningarna och den korrekta doseringen angiven av tillverkaren.

- B1 Skruva ut handtaget ⑦ och fyll på behållaren ⑧.  
**SE UPP: Behållaren får fyllas på med maximalt 5 l vätska.**

- A3 Pumpa med handtaget ⑦.

- B2 Ställ in strålen med munstycket ⑨.

- B3 Tryck på knappen ⑩ och spruta vätska.

### 5. Rengöring

#### Rengöra tryckspruta:

Efter användningen av bekämpningsvätska måste trycksprutan rengöras.

Börja endast använda trycksprutan med rent vatten (ev. med tillsatt diskmedel) och spruta den tom.

Ventilerna, sprutröret ①, munstycket ⑨ och filtret ⑭ rengörs.

Om det finns yttre smuts på handtaget och behållaren, rengör området med gångningen och gångnings-O-ringen ⑪ ordentligt.

Vi rekommenderar att göra en mera omfattande kontroll av tryck sprutan efter 5 års användning, vänligen kontakta GARDENA Service.

### 6. Felsökning

#### C1 Rengör filtret:

→ Avlägsna filtret ⑭ från strålröret ① och rensa det.

Störning	Möjliga orsaker	Åtgärd
Pumpen har inget tryck.	Säkerhetsventilen ⑤ är lös.	Skruva fast säkerhetsventilen ⑤.
	Slanganslutningarna på behållaren och på handventilen är inte täta.	Kontrollera slanganslutningarna på behållaren och på handventilen, vrid åt.
	Låsningen ⑫ på handtaget är låst.	Lossa konstant låsning ⑫ på handtaget.
	Tätningsslöck ⑬ smutsigt/defekt.	Rengör/byt ut tätningsslöcket ⑬.
Trycksprutan sprutar inte trots att tryck finns eller.	Munstycket ⑨ är blockerat.	Skruva bort munstycket ⑨ och rengör det.
	Filtret ⑭ är blockerat.	Rengör filtret ⑭ i strålröret.
Det går trögt att öppna behållaren.	Trycket i behållaren är för högt.	Släpp ut trycket helt ur behållaren via säkerhetsventilen ⑤.

Om annat fel uppstår, vänligen kontakta GARDENA service.

### 7. Urdrifttagning

#### Lagring/förvaring:

- 1. Rengör trycksprutan (se 5. Rengöring).
- 2. Förvara trycksprutan på frostsäker plats.

### 8. Levererbart tillbehör

GARDENA Sprutkon	Skärmar av och riktar strålen.	Art.nr. 894
GARDENA Förlängningsrör	Förlänger strålröret.	Art.nr. 897

### 9. Tekniska data

Vätskevolym	5 l	Max. tryck	3 bar
Strålrörets längd	36 cm	Max. temperatur	40 °C
Slangens längd	175 cm		

### 10. Garanti

GARDENA lämnar 2 års garanti för denna produkt. Garantin gäller från inköpsdatum. Garantin omfattar väsentliga fel på produkten som beror på fabriktions- eller materialfel och som påtalats oss före garantitidens utgång. Garantin innebär utbyte mot en produkt med perfekt funktion eller gratis reparation av den insända produkten om följande villkor är uppfyllda: Produkten har använts varsamt och enligt bruksanvisningen. Köparen eller någon annan får inte ha försökt reparera produkten. Tillverkarens garanti gäller ej särskilda överenskommelser mellan återförsäljare och köpare. Vid störningar ber vi dig sända in produkten tillsammans med bevis för inköpet och en felbeskrivning till GARDENA Service.