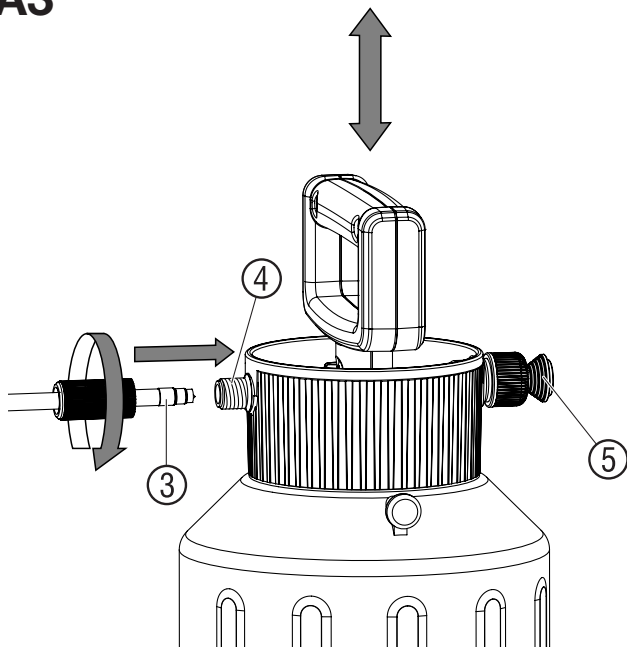
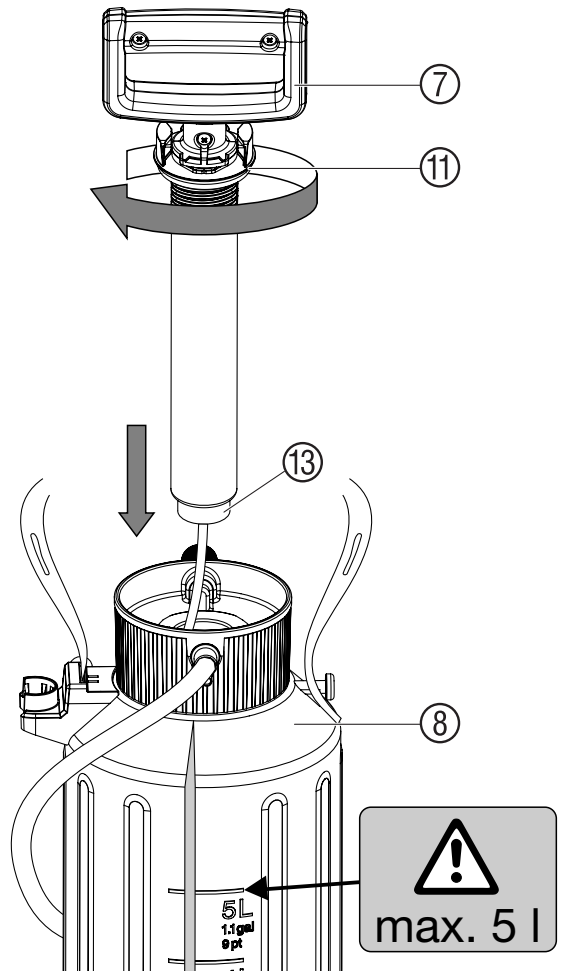
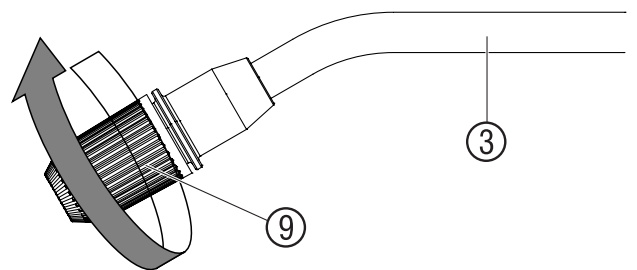
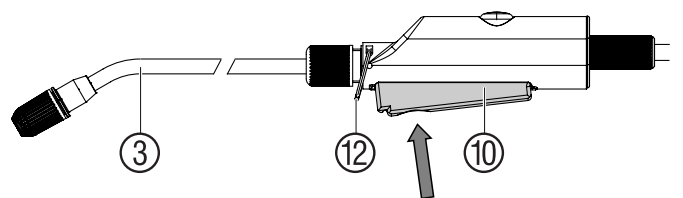


A1**A2****A3****A4****B1****B2****B3****C1**

Опрыскиватель 5 | GARDENA

Это перевод немецкого оригинала инструкции по эксплуатации. Просим внимательно прочесть инструкцию по применению и следовать ее указаниям. Используйте инструкцию по эксплуатации для ознакомления с опрыскивателем, его правильным использованием и требованиями безопасности. В целях обеспечения безопасности детям моложе 16 лет, а также людям, не ознакомившимся с инструкцией по эксплуатации, запрещается пользоваться опрыскивателем. Храните данную инструкцию в надежном месте.

1. Область применения опрыскивателя GARDENA

Назначение:

Опрыскиватель (GARDENA) предназначен для распыления жидких, не содержащих растворителей пестицидов¹⁾, гербицидов¹⁾, удобрений¹⁾, жидкости для мытья окон¹⁾, автомобильной полировки и а автомобильных консервантов¹⁾. Опрыскиватель предназначен для частного пользования в доме или на приусадебных садово-огородных участках и участках садоводов-любителей. Опрыскиватель не может применяться в общественных местах, парках, спортивных сооружениях, природном ландшафте и лесном хозяйстве. Соблюдение требований составленной производителем оборудования инструкции по эксплуатации является условием правильной работы опрыскивателя.

¹⁾ В соответствии с законодательством о применении средств защиты растений и моющих средств можно применять только разрешенные для использования средства (приобретенные в специализированном магазине).

Обратите внимание:

Ввиду возможной опасности для жизни, опрыскивателем GARDENA можно распылять только разрешенные производителем жидкие вещества. Не разрешается распылять кислоты, дезинфекционные и импрегнирующие средства, агрессивные, содержащие растворители очистные средства, бензин или аэрозольные масла. Рекомендуется использовать средства защиты растений разрешенные ВВА (Германское Федеральное ведомство по биологии). Производителю не известны случаи вредного влияния допущенных ВВА средств обработки растений на материалы опрыскивателя к моменту начала его производства. Если производители инсектицидов, гербицидов, фунгицидов и других жидких препаратов для опрыскивания предусматривают особые меры безопасности при их распылении, эти меры необходимо выполнять.

2. Указания техники безопасности

Возможная опасность для жизни:

Не открывайте опрыскиватель и не отвинчивайте форсунку, пока опрыскиватель находится под давлением. Ввиду возможной опасности для жизни не присоединяйте опрыскиватель к компрессору или любой другой пневматической системе. Открывайте предохранительный клапан (рис. A3) только при вертикальном расположении опрыскивателя. Перед открыванием опрыскивателя сбрасывайте давление, полностью вытянув предохранительный клапан. Опасно! При монтаже существует опасность проглатывания мелких частей и риск удара из-за полимерного мешка. Не подпускать к месту монтажа маленьких детей.

Обслуживание:

Перед каждым использованием производите визуальный осмотр опрыскивателя. Не оставляйте без присмотра опрыскиватель в течение продолжительного времени или с наполненным, находящимся под давлением баллоном. Не допускайте детей к опрыскивателю. Вы несете ответственность перед окружающими. Не подвергайте опрыскиватель воздействию высокой температуры. Прикрутите ручку (7) и затяните ее без помощи инструмента, проследив, чтобы кольцо (11) заняло правильное положение (рис. B1).

Очистка:

После каждого применения необходимо сбросить давление, опорожнить резервуар, тщательно очистить, промыть чистой водой и прочистить фильтр (14). После этого дайте опрыскивателю просохнуть, оставив его открытым. Остатки жидкости не сливайте в канализацию (пользуйтесь услугами коммунальных предприятий по сбору, уничтожению, обезвреживанию и утилизации отходов). Во избежание возможных химических реакций при смене распыляемых препаратов промывайте опрыскиватель. При использовании нескольких опрыскивателей их бачки и ручки нельзя менять между собой.

Хранение:

Для хранения опрыскивателя сначала распылите вхолостую полностью его содержимое (после промывки водой поступайте аналогично) и затем поместите в защищенное от мороза место. При использовании постоянной фиксации (12) (рис. B3) управляющего рычага распылителя уделяйте повышенное внимание его работе, отключайте постоянную фиксацию при хранении опрыскивателя.

3. Сборка

- A1 Присоединение трубки (1) распылителя к клапану-рукоятке (2).
 A2 Присоединение шланга распылителя (3) к клапану-рукоятке (2).
 A3 Присоединение шланга распылителя (3) к крышке баллона (4).
 A4 Монтаж ремня для переноски (6) (арт. 828 имеет подушечку для плеча).

4. Техническое обслуживание

Соблюдайте правила техники безопасности и производите правильную дозировку в соответствии с указаниями производителя распыляемого препарата.

- B1 Открутить ручку (7) и заполнить бачок (8).
Внимание! В бачок можно заливать не более 5 л жидкости.
 A3 Качать ручкой (7).
 B2 Настроить струю распыления из сопла (9).
 B3 Нажать клавишу управления (10) и выпустить жидкость.

5. Очистка

Очистка опрыскивателя:

После распыления жидкости опрыскиватель необходимо очистить. Заполнить бачок опрыскивателя только чистой водой (при необходимости с добавлением моющего средства) и промыть прибор прокачкой. Производится очистка клапанов, распыляющей трубы (1), форсунки (9) и фильтра (14). При загрязнении снаружи тщательно очистить ручку и бачок в районе резьбы и кольца (11). Рекомендуется после 5-летнего пользования опрыскивателем провести его тщательную проверку – лучше всего в сервисном центре GARDENA.

6. Устранение неисправностей

C1 Очистка фильтра:

→ Извлечь фильтр (14) из распыляющей трубы (1) и очистить его.

Неисправность	Возможная причина	Способ устранения
Насос не создает необходимого давления.	Предохранительный клапан (5) открыт.	Затяните до отказа предохранительный клапан (5).
	Негерметичное соединение шланга с баллоном и с клапаном-рукояткой.	Затяните соединение шланга с баллоном и с клапаном-рукояткой.
	Установлена постоянная фиксация (12) управляющего рычага.	Ослабить стационарный арретир (12) в ручке.
	Загрязнен или испорчен уплотнительный колпачок (13).	Очистить или заменить уплотнительный колпачок (13).
Опрыскиватель при наличии необходимого давления не производит распыления, или формирует только некачественный факел распыления.	Засорена форсунка (9).	Вывернуть и очистить сопло (9).
	Фильтр (14) забит.	Очистить фильтр (14) в распыляющей трубе.
Бачок открывается с трудом.	Избыточное давление в баллоне.	Каждый раз полностью сбрасывайте давление в баллоне через предохранительный клапан (5).

В случае других нарушений мы просим Вас обратиться в дилерский сервисный центр или представительство GARDENA.

7. Вывод из эксплуатации

Хранение:

- Очистите опрыскиватель (см. раздел 5 "Очистка").
- Храните опрыскиватель в защищенном от мороза месте.

8. Поставляемые принадлежности

Раструб GARDENA	Предотвращает распыление в сторону.	Арт. № 894
Удлинитель GARDENA	Увеличивает длину трубки распылителя.	Арт. № 897

9. Технические характеристики

Максимальная емкость	5 л	Длина шланга	175 см
		Допустимое рабочее давление	3 бар
Длина трубки распылителя	36 см	Макс. допустимая рабочая температура	40 °C

10. Гарантия

Срок гарантии – 12 месяцев со дня продажи.

Условия гарантийного обслуживания изложены в Гарантийном свидетельстве, которое выдается продавцом при продаже товара.