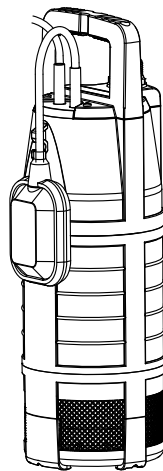


5500/3 Art. 1461

- D Betriebsanleitung**
Tauch-Druckpumpe
-
- GB Operating Instructions**
Submersible Pressure Pump
-
- F Mode d'emploi**
Pompe immergée pour arrosage
-
- NL Gebruiksaanwijzing**
Dompel-drukkopvoerpomp
-
- S Bruksanvisning**
Dränkbar tryckpump
-
- DK Brugsanvisning**
Dyk- / trykpumpe
-
- FI Käyttöohje**
Uppopainepumppu
-
- N Bruksanvisning**
Nedsenkbar trykkpumpe
-
- I Istruzioni per l'uso**
Pompa sommersa a pressione
-
- E Instrucciones de empleo**
Bomba sumergible a presión
-
- P Manual de instruções**
Bomba submersível de pressão
-
- PL Instrukcja eksploatacji**
Pompa zanurzeniowo-ciśnieniowa
-
- H Üzemeltetési utasítás**
Merülő-nyomószivattyú



6000/4 Art. 1468

- CZ Návod k obsluze**
Ponorné tlakové čerpadlo
-
- SK Návod na obsluhu**
Ponorné tlakové čerpadlo
-
- GR Οδηγία χρήσης**
Βυθιζόμενη αντλία πίεσης
-
- RUS Инструкция по эксплуатации**
Насос погружной высокого давления
-
- SLO Navodilo za uporabo**
Potopna tlačna črpalčka
-
- UA Інструкція з експлуатації**
Насос заглибний високого тиску
-
- HR Upute za uporabu**
Potopna tlačna pumpa
-
- TR Kullanma Kılavuzu**
Dalgıç pompa
-
- RO Instrucțiuni de utilizare**
Pompă submersibilă de presiune
-
- BG Инструкция за експлоатация**
Потопяема дълбочинна помпа
-
- EST Kasutusjuhend**
Uputatav pump
-
- LT Naudojimosi instrukcija**
Panardinami slėginiai siurbLIAI
-
- LV Lietošanas instrukcija**
Legremdējams spiediēnsūkņis

GARDENA Насос погружной высокого давления 5500/3; 6000/4



Это перевод оригинала немецкой инструкции по эксплуатации.
Прочитайте ее, пожалуйста, внимательно, и соблюдайте ее указания.
Изучите по этой инструкции правила обращения с насосом и требования техники безопасности.



Никогда не работайте с прибором, если Вы устали, больны или находитесь под воздействием алкоголя или медикаментов.

Данное устройство может использоваться детьми возрастом от 8 лет и лицами с ограниченными физическими, сенсорными или умственными способностями или с недостаточным опытом и знаниями, если им будут разъяснен порядок безопасной работы с устройством и связанные с этим опасности. Не допускается игра детей с устройством. Детям не разрешается выполнять чистку и обслуживание устройства без надзора взрослых. Мы не рекомендуем пользоваться устройством детям младше 16 лет.

→ Храните данную инструкцию в надежном месте.

Содержание:

1. Область применения погружного насоса высокого давления GARDENA	115
2. Указания техники безопасности	116
3. Ввод в эксплуатацию	117
4. Эксплуатация	118
5. Хранение	118
6. Техническое обслуживание	119
7. Устранение неисправностей	119
8. Технические данные	120
9. Поставляемые принадлежности	121
10. Сервис / гарантия	121

1. Область применения погружного насоса высокого давления GARDENA

Назначение:

Погружной напорный насос GARDENA предназначен для использования на личных домашних и дачных участках. Он предназначен для забора воды из колодцев, цистерн и других резервуаров, или для работы в оросительных приборах и системах.

Рабочие жидкости:

При помощи погружного насоса GARDENA разрешается перекачивать только чистую пресную воду.

Насос имеет водонепроницаемый корпус и погружается в воду (максимальная глубина погружения указана в гл. 8. Технические данные). Насос оснащен обратным, предотвращающим опорожнение напорного шланга после отключения насоса.

Необходимо
учесть:



Не разрешается откачивать соленую воду, сточные воды, едкие, легко воспламеняемые или взрывоопасные материалы (напр., бензин, керосин, растворители на базе азота), масла, котельное топливо и продукты питания. Температура воды не должна превышать 35 °С.

2. Указания техники безопасности

Электробезопасность:



ОПАСНО! Электрический удар!

При обрезанном штекере через сетевой кабель в зону действия тока может проникнуть влага и вызвать короткое замыкание.

- Ни в коем случае не отрезать сетевой штекер (напр., для провода через стену).
- При отключении из розетки не тяните за кабель, а беритесь за корпус штекера.



ОПАСНО! Электрический удар!

Поврежденный насос включать нельзя.

- В случае повреждения обязательно сдайте насос для проверки в сервисный центр GARDENA.
- Перед использованием насоса всегда нужно осмотреть его (в особенности сетевой кабель и разъем).
- В случае повреждения сетевого шнура этого устройства необходимо, во избежание возможных угроз, заменить его у изготовителя, в его сервисной службе, либо у специалиста соответствующей квалификации.

Согласно DIN VDE 0100 погружные насосы разрешается эксплуатировать в плавательных бассейнах, садовых прудах и фонтанах только с автоматическим предохранительным выключателем, действующим при токе утечки ≤ 30 mA. Если в бассейне или пруду находятся люди, эксплуатировать насос запрещается.

Из соображений безопасности мы рекомендуем подключать насос всегда только через защитный выключатель, действующий по току утечки (FI-выключатель, по DIN VDE 0100-702 и 0100-738).

- Обратитесь, пожалуйста, к своим специалистам-электрикам.

Длина кабеля должна быть не менее 10 м.

Сетевой кабель насоса разрешается подключать только к стационарной розетке (на стене) на высоте максимум 1,10 м от пола. При этом нужно проследить, чтобы кабель проходил вниз.

Данные на типовой табличке должны соответствовать данным электросети.

Используйте для удлинения кабеля только разрешенные в руководстве HD 516 удлинители.

- Проконсультируйтесь у специалиста-электрика.

→ Убедитесь, что электрические разъемы расположены вне зоны возможного затопления.

- Оберегайте сетевой штекер от влаги.

Оберегайте штекер и кабель от перегрева, масел и острых граней.

Соединительный кабель не разрешается использовать для крепления или транспортировки насоса. Для погружения или поднятия насоса необходимо использовать трос крепления.

Указания по эксплуатации:

При подключении насоса к системе водоснабжения должны соблюдаться местные санитарные нормы, чтобы предотвратить обратное всасывание непригодной для питья воды.

- Обратитесь, пожалуйста, к специалисту по санитарии.

Песок и другие абразивные вещества ведут к ускоренному износу и снижению производительности насоса.

Во время работы насос должен быть всегда погружен в воду не менее чем на минимальную глубину (см. 8. Технические данные).

Насос не разрешается включать более чем на 10 минут при закрытой напорной стороне (напр., закрытый кран, закрытое устройство вывода воды и т.п.).

Опасно! Этот инструмент создает во время работы электромагнитное поле. Это поле может при определенных обстоятельствах

взаимодействовать с активными или пассивными медицинскими имплантатами. Во избежание риска серьезной или даже смертельной опасности, мы советуем людям с медицинскими имплантатами до работы с инструментом

проконсультироваться с врачом или изготовителем имплантата.

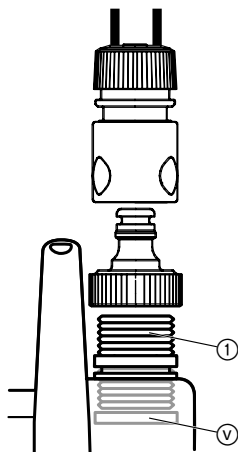
Опасно! При монтаже существует опасность проглатывания мелких частей и риск удушья из-за полимерного мешка. Не подпускать к месту монтажа маленьких детей.

3. Ввод в эксплуатацию

Присоединение шланга при помощи Базовой Системы GARDENA:

При помощи Базовой Системы GARDENA можно присоединить шланги диаметром 19 мм (3/4")- / 16 мм (5/8") и 13 мм (1/2").

Диаметр шланга	Подключение к насосу	
13 мм (1/2")	Набор адаптеров к насосу GARDENA	Арт. № 1750
16 – 19 мм (5/8" – 3/4")	Штуцер GARDENA Коннектор стандартный GARDENA	Арт. № 18202 Арт. № 18216
19 мм (3/4")	Набор адаптеров к насосу GARDENA	Арт. № 1752



Фитинг к насосу ① и обратный клапан ⑤ уже установлен изготовителем.

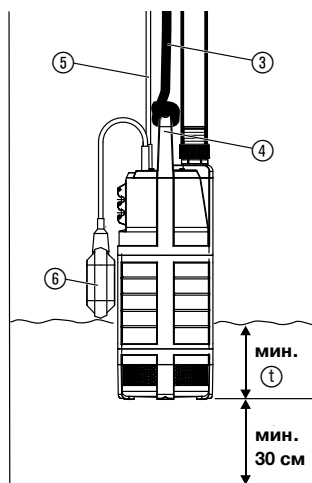
→ Подсоедините подающий шланг к фитингу для насоса GARDENA.

Обратный клапан ⑤:

Клапан обратного хода ⑤ предотвращает опорожнение шланга после отключения.

При параллельном подключении нескольких шлангов или приборов можно использовать **2- / 4-канальный распределитель GARDENA (Арт. № 8193 / 8194)**, который можно прикрутить непосредственно к адаптеру насоса ①.

Установка насоса:



Насос всегда следует опускать в колодец или другой резервуар на прилагаемом к насосу тросе ③.

Чтобы насос начал всасывание, его нужно погрузить на минимальную глубину от качки ① (см. гл. 8. Технические данные). Чтобы не засорился фильтр, насос следует закреплять не ближе 30 см к грунтовому дну.

1. Привязать крепежный трос ③ к ручке ④.
2. Опустить насос на тросе ③ в колодец или другой водяной резервуар.
3. Зафиксировать трос ③.
4. В случае глубокого колодца или шахты (более 5 м) прикрепить к тросу ③ сетевую кабель ⑥ при помощи хомутов.

Термозащита электродвигателя:

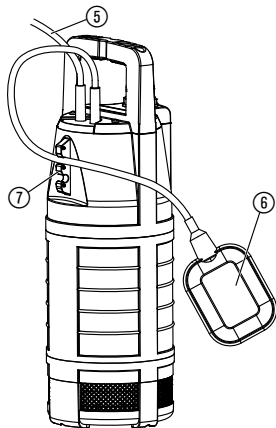
При перегрузке насоса срабатывает встроенный тепловой выключатель мотора. После достаточного охлаждения мотора насос снова готов к работе.

4. Эксплуатация

Автоматический режим работы:

Если уровень воды превышает высоту включения насоса, то поплавковый выключатель ⑥ включает насос, и вода откачивается. Как только вода опустится ниже уровня выключения, поплавковый выключатель ⑥ автоматически отключает насос.

→ **Поплавковый выключатель ⑥ при автоматическом режиме работы должен свободно двигаться.**



Установка уровней включения и отключения:

Минимальная длина кабеля между поплавковым выключателем ⑥ и его арретиром ⑦ должна быть не менее 10 см.

1. Вставить кабель поплавкового выключателя ⑥ в отверстие ⑦ арретира выключателя.
Длина кабеля не должна быть слишком большой или малой, чтобы обеспечивалось отключение поплавкового выключателя. *После этого насос готов к работе.*
 2. Вставить сетевую вилку кабеля питания ⑤ в розетку электросети.
- Чем выше выбранное отверстие арретира выключателя ⑦, тем выше уровень включения и отключения.
 - Чем короче кабель между поплавковым выключателем ⑥ и арретиром выключателя ⑦, тем ниже уровень включения и выше уровень отключения.

Ручной режим работы:

Насос работает постоянно, если поплавковый выключатель привязан сверху, а кабель при этом показывает вниз.

→ Закрепить поплавковый выключатель ⑥ наверх так, чтобы кабель показывал вниз.

Остаточный уровень воды около 25 мм достигается только в ручном режиме, поскольку в автоматическом режиме поплавковый выключатель уже отключит насос ранее.

5. Хранение

Вывод из эксплуатации:



Утилизация: (согласно RL 2012/19/EU)



Место хранения должно быть недоступно для детей.

→ При опасности замерзания хранить насос в защищенном от мороза месте.

Прибор нельзя выбрасывать с обычным домашним мусором, его нужно утилизировать соответствующим образом.

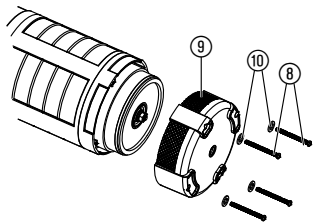
6. Техническое обслуживание

Очистка всасывающей стороны:



ОПАСНО! Электрический удар!
Имеется опасность травмирования электрическим током.

→ Перед техническим обслуживанием насоса отключить его от электросети.



Едкие и абразивные чистящие средства использовать не разрешается.

1. Открутить 4 болта ⑧ при помощи отвертки.
2. Снять с насоса поддон с впускной сеткой ⑩ и очистить ее.
3. Надеть поддон ⑨ на насос и завернуть 4 болта ⑧ с подкладными шайбами ⑩.

Поврежденную турбину, из-за требований техники безопасности, можно заменять только в сервис центре GARDENA.

7. Устранение неисправностей



ОПАСНО! Электрический удар!
Имеется опасность травмирования электрическим током.

→ Перед устранением неисправностей отключить насос от электросети.

Неисправность

Возможная причина

Устранение

Насос не подает воду.

Из закрытого трубопровода не может выйти воздух.

→ Открыть напорную линию (напр., выправить перегиб шланга).

Образовалась воздушная подушка в поддоне

→ Вынуть и снова вставить сетевой штекер.

Уровень воды при вводе в действие ниже минимальной отметки.

→ Глубже погрузить насос (см. 8. Технические данные/ Минимальная глубина погружения при вводе в действие).

Поддон / сетка засорились.

→ Вынуть сетевую вилку из розетки, очистить поддон (см. 6. Техническое обслуживание).

Неисправность	Возможная причина	Устранение
Насос не подает воду.	Насос перегрет: сработала термозащита электродвигателя	→ Вынуть сетевую вилку из розетки, очистить поддон (см. 6. Техническое обслуживание). Не превышать максимальную температуру воды (35 °C).
	Нарушено электроснабжение.	→ Проверить предохранители и электрические соединения.
	Засорен обратный клапан.	→ Демонтировать обратный клапан и очистить (см. гл. 3. Ввод в действие).
Внезапное снижение производительности.	Поддон / сетка засорились.	→ Вынуть сетевую вилку из розетки, очистить поддон (см. 6. Техническое обслуживание).



В случае других нарушений мы просим Вас обратиться в любой официальный сервисный центр GARDENA. Ремонт разрешается выполнять только в сервисных центрах GARDENA.

8. Технические данные

	5500/3 (артикул 1461)	6000/4 (артикул 1468)
Напряжение / частота тока	230 В / 50 Гц	230 В / 50 Гц
Номинальная мощность	900 Вт	1.000 Вт
Максимальная подача	5.500 л/час	6.000 л/час
Макс. давление	3,0 бар	4,0 бар
Макс. высота подачи	30 м	40 м
Макс. глубина погружения	12 м	12 м
Кабель подключения	15 м H07RN-F	15 м H07RN-F
Подключение к насосу	33,3 мм (внутренняя резьба G 1)	33,3 мм (внутренняя резьба G 1)
Минимальная глубина погружения при вводе в действие	50 мм	70 мм
Мин./макс. уровень включения	430 мм / 660 мм	450 мм / 680 мм
Мин./макс. уровень отключения	115 мм / 210 мм	135 мм / 230 мм
Остаточный уровень воды	25 мм	25 мм

	5500/3 (артикул 1461)	6000/4 (артикул 1468)
Масса, примерно	9,6 кг	10,0 кг
Трос крепления	длина 15 м / Ø 5 мм	длина 15 м / Ø 5 мм
Макс. температура воды	35 °С	35 °С

9. Поставляемые принадлежности

2-/4-канальный распределитель GARDENA	Для параллельного подключения нескольких шлангов или приборов.	Арт. № 8193/8194
Коннектор 3/4" GARDENA	Для крепления шлангов 19 мм (3/4").	Арт. № 1723
Коннектор 1" GARDENA	Для крепления шлангов 25 мм (1").	Арт. № 1724
Набор адаптеров к насосу GARDENA	Для шлангов 13 мм (1/2") при использовании системы вставок GARDENA.	Арт. № 1750
Штуцер для крана GARDENA Коннектор для шланга GARDENA	Для шлангов 19 мм (3/4") при использовании системы вставок GARDENA.	Арт. № 18202 Арт. № 18216
Набор адаптеров к насосу GARDENA	Для шлангов 19 мм (3/4") при использовании системы вставок GARDENA.	Арт. № 1752

10. Сервис / гарантия

Гарантия:

Срок гарантии – 12 месяцев со дня продажи.

Условия гарантийного обслуживания изложены в Гарантийном свидетельстве, которое выдается продавцом при продаже насоса.

D Produkthaftung

Wir weisen ausdrücklich darauf hin, dass wir nach dem Produkthaftungsgesetz nicht für durch unsere Geräte hervorgerufene Schäden einzustehen haben, sofern diese durch unsachgemäße Reparatur verursacht oder bei einem Teileaustausch nicht unsere originale GARDENA Teile oder von uns freigegebene Teile verwendet wurden und die Reparatur nicht vom GARDENA Service oder dem autorisierten Fachmann durchgeführt wird. Entsprechendes gilt für Ergänzungssteile und Zubehör.

GB Product Liability

We expressly point out that, in accordance with the product liability law, we are not liable for any damage caused by our units if it is due to improper repair or if parts exchanged are not original GARDENA parts or parts approved by us, and, if the repairs were not carried out by a GARDENA Service Centre or an authorised specialist. The same applies to spare parts and accessories.

F Responsabilité

Nous vous signalons expressément que GARDENA n'est pas responsable des dommages causés par ses appareils, dans la mesure où ces dommages seraient causés suite à une réparation non conforme, dans la mesure où, lors d'un échange de pièces, les pièces d'origine GARDENA n'auraient pas été utilisées, ou si la réparation n'a pas été effectuée par le Service Après-Vente GARDENA ou l'un des Centres SAV agréés GARDENA. Ceci est également valable pour tout ajout de pièces et d'accessoires autres que ceux préconisés par GARDENA.

NL Productaansprakelijkheid

Wij wijzen er nadrukkelijk op, dat wij op grond van de wet aansprakelijkheid voor producten niet aansprakelijk zijn voor schade ontstaan door onze apparaten, indien deze door onvakkundige reparatie veroorzaakt zijn, of er bij het uitwisselen van onderdelen geen gebruik gemaakt werd van onze originele GARDENA onderdelen of door ons vrijgegeven onderdelen en de reparatie niet door de GARDENA technische dienst of de bevoegde vakman uitgevoerd werd. Ditzelfde geldt voor extra-onderdelen en accessoires.

S Produktansvar

Tillverkaren är inte ansvarig för skada som orsakats av produkten om skadan beror på att produkten har reparerats felaktigt eller om, vid reparation eller utbyte, andra än Original GARDENA reservdelar har använts. Samma sak gäller för kompletteringsdelar och tillbehör.

DK Produktansvar

Vi gør udtrykkeligt opmærksom på, at vi i henhold til produktansvarsloven ikke er ansvarlige for skader forårsaget af vores udstyr, såfremt det sker på grund af uautoriserede reparationer eller hvis dele er skiftet ud og der ikke er anvendt originale GARDENA dele eller dele godkendt af os, eller hvis reparationerne ikke er udført af GARDENA-service eller en autoriseret fagmand. Det samme gælder for ekstra udstyr og tilbehør.

FI Tuotevastuu

Korostamme nimenomaan, että tuotevastuulain nojalla emme ole vastuussa laitteistamme johtuneista vahingoista, mikäli nämä ovat aiheutuneet epäasianmukaisesta korjauksesta tai osia vaihdettaessa ei ole käytetty alkuperäisiä GARDENA-varaosia tai hyväksymiämme osia ja korjauksen on suorittanut muu kuin GARDENA-huoltokeskus tai valtuuttamamme ammattihenkilö. Tämä pätee myös lisäksiin ja lisävarusteisiin.

I Responsabilità del prodotto

Si rende espressamente noto che, conformemente alla legislazione sulla responsabilità del prodotto, non si risponde di danni causati da nostri articoli se originati da riparazioni eseguite non correttamente o da sostituzioni di parti effettuate con materiale non originale GARDENA o comunque da noi non approvato e, in ogni caso, qualora l'intervento non venga eseguito da un centro assistenza GARDENA o da personale specializzato autorizzato. Lo stesso vale per le parti complementari e gli accessori.

E Responsabilidad de productos

Advertimos que conforme a la ley de responsabilidad de productos no nos responsabilizamos de daños causados por nuestros aparatos, siempre y cuando dichos daños hayan sido originados por arreglos o reparaciones indebidas, por recambios con piezas que no sean piezas originales GARDENA o bien piezas no autorizadas por nosotros, así como en aquellos casos en que la reparación no haya sido efectuada por un Servicio Técnico GARDENA o por un técnico autorizado. Lo mismo es aplicable para las piezas complementarias y accesorios.

P Responsabilidade sobre o produto

Queremos salientar que segundo a lei da responsabilidade do fabricante, nós não nos responsabilizaremos por danos causados pelo nosso equipamento, quando estes ocorrerem em decorrência de reparações inadequadas ou da substituição de peças por peças não originais da GARDENA, ou peças não autorizadas.

A responsabilidade tornar-se-à nula também depois de reparações realizadas por oficinas não autorizadas pela GARDENA. Esta restrição valerá também para peças adicionais e acessórios.

PL Odpowiedzialność za produkt

Zwracamy Państwu uwagę, że nie ponosimy odpowiedzialności za uszkodzenia naszych maszyn, bądź szkody spowodowane ich wadliwym funkcjonowaniem, powstałe na skutek nieprawidłowo przeprowadzonych napraw lub użycia nieoryginalnych części zamiennych. Naprawy winny być przeprowadzane tylko przez punkty serwisowe Husqvarna lub autoryzowane serwisy. Dotyczy to również części uzupełniających i oprzyrządowania.

H Termékszavatosság

Nyomatékosan utalunk arra a tényre, hogy a termékszavatossági törvény szerint nem kell jótállást vállalnunk azokra a károokra, amelyeket nem a mi készülékeink okoztak, ha ezeket mások közvetlenül vagy általunk engedélyezett alkatrészeket használtak fel és a javítást nem a GARDENA szerviz vagy egy erre felhatalmazott szakember végezte. Hasonlóképpen érvényes ez a kiegészítő alkatrészekre és tartozékokra is.

CZ Odpovědnost za výrobek

Výslovně upozorňujeme na to, že podle zákona o odpovědnosti za výrobek neneseme odpovědnost za škody způsobené našimi přístroji, pokud byly způsobené neodbornou opravou nebo použitím jiných než našich originálních náhradních dílů GARDENA nebo námi schválených dílů a neprovedením opravy servisem GARDENA nebo autorizovaným odborníkem. Odpovídající platí i pro doplňkové díly a příslušenství.

SK Predmet záruky

Upozorňujeme dôrazne na to, že podľa zákona o poskytovaní záruk nezodpovedáme za škody spôsobené našimi výrobkami, v prípade, že boli boli vyvolané neodbornými opravami, výmenou dielcov, ktoré nepatria k originálnym dielom GARDENA alebo neboli nami schválené a rovnako boli spôsobené servisnými zásahmi, ktoré neboli vykonané servisom GARDENA alebo autorizovaným odborníkom. Rovnako to platí pre doplnky a príslušenstvo.

GR Ευθύνη για το προϊόν

Σας υπενθυμίζουμε ρητά, ότι σύμφωνα με το νόμο περί ευθύνης για τα προϊόντα δεν ευθυνόμαστε για ενδεχόμενες βλάβες που προκαλούνται από τις συσκευές μας, εφόσον οφείλονται σε μία ακατάλληλη επισκευή ή σε μια αντικατάσταση τμημάτων για την οποία δεν έχουν χρησιμοποιηθεί τα πρωτότυπα ανταλλακτικά της GARDENA ή τα από μας εγκεκριμένα ανταλλακτικά και σε περίπτωση που δεν εκτελείται η επισκευή από το Τμήμα Εξυπηρέτησης Πελατών της GARDENA ή από έναν εξουσιοδοτημένο εξειδικευμένο τεχνίτη. Το ίδιο ισχύει για εξαρτήματα και συμπληρωματικά τμήματα.

SLO Jamstvo za izdelek

Pismo poudarjamo, da po zakonu jamstva za izdelek nismo odgovorni za škodo, ki bi nastala zaradi uporabe našega izdelka, prav tako tudi ne za škodo ki bi nastala zaradi nepravilnega popravila izdelka ali pri napačni zamenjavi delov, ki niso originalni deli GARDENA ali pri uporabi z naše strani potrjenih delov, ki pa niso bili vgrajeni v servisu GARDENA ali v naši pooblašteni servisni službi. Enako velja tudi za nadomestne dele in opremo.

HR Odgovornost za proizvod

Izričito napominjemo da u skladu sa Zakonom o odgovornosti za proizvode nismo odgovorni za štete uzrokovane našim uređajima ako su one izazvane nestručnim popravkom ili u slučaju zamjene dijelova nisu korišteni originalni GARDENA dijelovi ili dijelovi koje smo odobrili i popravak nije izvršio GARDENA servis ili ovlašteni stručnjak. Isto vrijedi i za dodatne dijelove i pribor.

RO Responsabilitatea legala a produsului

Menționăm în mod expres că, în concordanță cu responsabilitatea legală a produsului, nu suntem răspunzători de nici un accident provocat de produsele noastre dacă se datorează reparării necorespunzătoare sau dacă piesele de schimb nu sunt originale GARDENA sau aprobate de GARDENA, sau dacă reparațiile nu au fost efectuate de un Centru de Service GARDENA sau un specialist autorizat. Aceleași prevederi se aplică și pieselor de schimb și accesoriilor.

BG Отговорност за качество

Изрично подчертаваме, че съгласно закона за отговорност за качество, ние не носим отговорност за вредите причинени от нашите уреди, ако същите са причинени от неправилен ремонт или при подмяната на части не са използвани оригинални части на GARDENA или части одобрени от нас и ремонта не е извършен от сервиз на GARDENA или оторизиран специалист. Същото важи за допълнителните части и принадлежности.

EST Tootevastutus

Juhime teie tähelepanu sellele, et tootevastutusseaduse kohaselt ei vastuta me meie seadmete poolt põhjustatud kahjude eest, kui need on tekkinud asjatundmatu paranduse tagajärjel või kui detaili vahetamisel ei kasutatud GARDENA originaalvaruosi ega meie poolt kasutatada lubatud varuosi ja kui parandustööd ei ole teinud GARDENA klienditeenindusspetsialistid ega meie volitatud spetsialistid. Sama kehtib lisadetailide ja tarvikute kohta.

LT Atsakomybė už produkciją

Nurodome, kad remdamiesi Atsakomybės už produkciją įstatymu, neatšakome už nuostolius, sukeltus mūsų prietaisų, jei jie atsirado dėl netinkamo remonto, arba, jei keičiant dalis, buvo naudojamasi neoriginalios GARDENA dalys arba dalys, kurių mes neleidome naudoti, o remontą atliko ne GARDENA servisas arba neįgaliotasis specialistas. Tas pats galioja papildomoms dalims ir priedams.

LV Produkta atbildība

Mēs skaidri norādām uz to, ka saskaņā ar Produktu atbildības likumu, mēs neatbildam par mūsu iekārtu radītiem zaudējumiem, ciktāl tos ir izraisījis neatbilstošs remonts vai dalu nomaiņa ar neoriģinālām GARDENA daļām vai ne ar mūsu norādītajām detaļām un remontu nav veicis GARDENA serviss vai pilnvarots speciālists. Tas pats attiecas uz papildinošajām daļām un piederumiem.

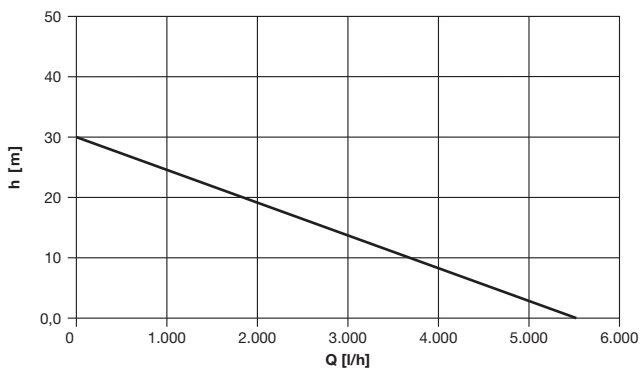
<p>D EG-Konformitätserklärung Der Unterzeichnete Husqvarna AB, 561 82 Huskvarna, Sweden bestätigt, dass die nachfolgend bezeichneten Geräte in der von uns in Verkehr gebrachten Ausführung die Anforderungen der harmonisierten EU-Richtlinien, EU-Sicherheitsstandards und produktspezifischen Standards erfüllen. Bei einer nicht mit uns abgestimmten Änderung der Geräte verliert diese Erklärung ihre Gültigkeit.</p>	<p>H EU-Megfelelőeségi nyilatkozat Alulírott, a Husqvarna AB, 561 82 Huskvarna, Sweden igazolja azt, hogy az alábbiakban megnevezett készülékek, az általunk forgalomba hozott kivételben teljesítik a harmonizációs EU-irányelvek, az EU biztonsági szabványok és a termékre jellemző szabványok követelményeit. Ha a készülékeken a mi beleegyezésünk nélkül változtatást végeznek, akkor ez a nyilatkozat érvényét veszti.</p>
<p>GB EU Declaration of Conformity The undersigned Husqvarna AB, 561 82 Huskvarna, Sweden hereby certifies that, when leaving our factory, the units indicated below are in accordance with the harmonised EU guidelines, EU standards of safety and product specific standards. This certificate becomes void if the units are modified without our approval.</p>	<p>CZ Prohlášení o shodě EU Podepsaný Husqvarna AB, 561 82 Huskvarna, Sweden potvrzuje, že dále uvedené přístroje v námi do provozu uvedeném provedení splňují požadavky harmonizovaných směrnic EU, bezpečnostních norem EU a norem specifických pro výrobek. Při námi neschválené změně přístrojů ztrácí toto prohlášení platnost.</p>
<p>F Certificat de conformité aux directives européennes Le constructeur, soussigné : Husqvarna AB, 561 82 Huskvarna, Sweden déclare qu'à la sortie de ses usines le matériel neuf désigné ci-dessous étai conforme aux prescriptions des directives européennes énoncées ci-après et conforme aux règles de sécurité et autres règles qui lui sont applicables dans le cadre de l'Union européenne. Toute modification portée sur ce produit sans l'accord express de GARDENA supprime la validité de ce certificat.</p>	<p>SK EU-Vyhlasenie o zhode Nižšie uvedená firma Husqvarna AB, 561 82 Huskvarna, Sweden vyhlasuje, že uvedené zariadenia, ktoré uviedla na trh v tomto vyhotovení, spĺňajú požiadavky harmonizovaných smerníc EU, bezpečnostných noriem EU a noriem špecifických pre výrobok. Pri zmene zariadenia, ktorá nebola odsúhlasená výrobcom stráca toto vyhlásenie platnosť.</p>
<p>NL EU-overeenstemmingsverklaring Ondergetekende Husqvarna AB, 561 82 Huskvarna, Sweden bevestigt, dat de volgende genoemde apparaten in de door ons in de handel gebrachte uitvoering voldoen aan de eis van, en in overeenstemming zijn met de EU-richtlijnen, de EU-veiligheidsstandaard en de voor het product specifieke standaard. Bij een niet met ons afgestemde verandering aan de apparaten verliest deze verklaring haar geldigheid.</p>	<p>GR Δήλωση Συμμόρφωσης προς τις Οδηγίες της ΕΕ Η υπογράφουσα Husqvarna AB, 561 82 Huskvarna, Sweden δηλώνει, ότι τα εξής αναφερόμενα εκδοόμενα από την εταιρία μας προϊόντα ανταποκρίνονται σε όλες τις εναρμονισμένες προδιαγραφές της ΕΕ, στα πρότυπα ασφαλείας της ΕΕ και στα ειδικά για το προϊόν πρότυπα. Σε μία μη συμφωνημένη με την εταιρία μας τροποποίηση των συσκευών αυτή η δήλωση χάνει την ισχύ της.</p>
<p>S EU Tillverkarintyg Undertecknad firma Husqvarna AB, 561 82 Huskvarna, Sweden intygar härmed att nedan nämnda produkter överensstämmer med EU:s direktiv, EU:s säkerhetsstandard och produktspecifikation. Detta intyg upphör att gälla om produkten ändras utan vårt tillstånd.</p>	<p>SLO EU-izjava o skladnosti Podpisani proizvajalca «Husqvarna AB, 561 82 Huskvarna, Sweden» s podpisom potrjuje, da sledeće opisana naprava, ki smo jo poslali na tržišče izpolnjuje zahteve harmoniziranih standardov ES-smernic, ES-varnostnih standardov in izdelku specifičnih standardov. V primeru spremembe na napravi brez našega pisnega dovoljenja ta izjava izgubi svoj pomen in veljavnost.</p>
<p>DK EU Overensstemmelse certifikat Undertegnede Husqvarna AB, 561 82 Huskvarna, Sweden bekræfter hermed, at enheder listede herunder, ved afsendelse fra fabrikken, er i overensstemmelse med harmoniserede EU retningslinier, EU sikkerheds standarder og produkt specifikations standarder. Dette certifikat træder ud af kraft hvis enhederne er ændret uden vor godkendelse.</p>	<p>HR Izjava o skladnosti EU-a Dolje potpisana tvrtka Husqvarna AB, 561 82 Huskvarna, Sweden ovime potvrđuje da dolje navedeni uređaji u izvedbi plaširanoj na tržište ispunjavaju zahtjeve harmoniziranih EU smjernica, EU sigurnosnih normi i normi za određene proizvode. Ova izjava postaje ništavna u slučaju izmjene uređaja koje nismo odobrili.</p>
<p>FI EU-yhdenmukaisuusvakuutus Allekirjoittanut Husqvarna AB, 561 82 Huskvarna, Sweden vakuuttaa, että alla mainittu laitteet täyttävät tehtaaltamme lähtiesään yhdenmukaisistettujen EU-direktiivien, EU-turvallisuustandardien ja tuotekohtaisten standardien vaatimukset. Laitteisiin tehyd muutokset, joista ei ole sovittu kanssamme, joutavat tämän vakuutuksen raukaamiseen.</p>	<p>RO UE-Certificat de conformitate Prin prezenta Husqvarna AB, 561 82 Huskvarna, Sweden, certifica faptul ca, in momentul in care produsele mentionate mai jos ies din fabrica sunt in concordanta cu directivele UE, standardele de siguranta UE si standardele specifice ale produsului UE. Acest certificat devine nul in cazul modificării aparatului fără aprobarea noastră.</p>
<p>I Dichiarazione di conformità alle norme UE La sottoscritta Husqvarna AB, 561 82 Huskvarna, Sweden certifica che il prodotto qui di seguito indicato, nei modelli da noi commercializzati, è conforme alle direttive armonizzate UE nonché agli standard di sicurezza e agli standard specifici di prodotto. Qualunque modifica apportata al prodotto senza nostra specifica autorizzazione invalida la presente dichiarazione.</p>	<p>BG ЕС-Декларация за съответствие Подписаната фирма Husqvarna AB, 561 82 Huskvarna, Sweden декларира, че описаните по-долу уреди, пуснати в продажба съгласно нашата спецификация, изпълняват изискванията на хармонизираните ЕС-директиви, ЕС-стандарти за безопасност и специфичните производствени стандарти. При промяна на уреда, която не е съгласувана с нас, тази декларация губи своята валидност.</p>
<p>E Declaración de conformidad de la UE El que suscribe Husqvarna AB, 561 82 Huskvarna, Sweden declara que la presente mercancía, objeto de la presente declaración, cumple con todas las normas de la UE, en lo que a normas técnicas, de homologación y de seguridad se refiere. En caso de realizar cualquier modificación en la presente mercancía sin nuestra previa autorización, esta declaración pierde su validez.</p>	<p>EST Eli vastusdeklaratsioon Allkirjutanud Husqvarna AB, 561 82 Huskvarna, Sweden kinnitab, et kirjeldatud seade vastab meie poolt ringluse viidud kujul ELi harmoniseeritud direktiividele, ELi ohutusstandarditele ja tootega seotud standarditele. Meiega kooskõlastamata muudatus tegemise korral sademel kaotab see deklaratsioon kehtivuse.</p>
<p>P Certificado de conformidad da UE Os abaixo mencionados Husqvarna AB, 561 82 Huskvarna, Sweden, por este meio certificam que ao sair da fábrica os aparelhos abaixo mencionados estão de acordo com as directivas harmonizadas da UE, padrões de segurança e de produtos específicos. Este certificado ficará nulo se as unidades forem modificadas sem a nossa aprovação.</p>	<p>LT ES Atitikties deklaracija Pasirašanti mūsų Husqvarna AB, 561 82 Huskvarna, Sweden patvirtina, kad žemiau nurodyti prietaisai ir jų modeliai, kurie buvo pagaminti mūsų gamyklose atitinka ES direktyvas, ES saugumo standartus ir specifinius gaminių standartus. Atlikus bet kokį prietaiso pakeitimą, kuris nėra suderintas su mumis, ši deklaracija praranda galiojimą.</p>
<p>PL Deklaracja zgodności Unii Europejskiej Husqvarna AB, 561 82 Huskvarna, Sweden potwierdza, że poniżej określone urządzenia w wersji oferowanej przez nas do sprzedaży spełniają wymagania zharmonizowanych dyrektyw Unii Europejskiej, standardu bezpieczeństwa Unii Europejskiej i standardu specyficznego dla tego typu produktów. W przypadku zmiany urządzenia, która nie została z nami uzgodniona, niniejsza deklaracja traci moc obowiązującą.</p>	<p>LV ES-atbilstības deklarācija Parakstījis Husqvarna AB, 561 82 Huskvarna, Sweden, Vācija apstiprina, ka sekojoši apzīmētie iekārtas, kurās mēs izplatām, savā izpildījumā atbilst harmonizētajām ES direktīvām, ES drošības standartiem un produkta specifiskajiem standartiem. Ar mūsu neapstiprinātām izmaiņām iekārtā šī deklarācija zaudē savu derīgumu.</p>

<p>Bezeichnung der Geräte: Description of the units: Désignation du matériel : Omschrijving van de apparaten: Produktbeskrivning: Beskrivelse af produktet: Laitteiden nimitys: Descrizione dei prodotti: Descripción de la mercancía: Descrição dos aparelhos: Nazwa urządzenia:</p> <p>Tauch-Druckpumpe Submersible Pressure Pump Pompe immergée pour arrosage</p> <p>Dompel-drukvoerpomp Dränkbar Tryckpump Dyk- / trykpumpe Uppopaineppumppu Pompa sommersa a pressione</p> <p>Bomba sumergible a presión Bomba submersível de pressão Pompa zanurzeniowo-cisnieniowa Merülő nyomószivattyú Ропорне тлаковé čerpadlo Ропорне тлаковé čerpadlo Βυθίζόμενη αντλία πίεσης Ροτορνα тлачна črpalka Ροτορνα тлачна pumpa Ротрпа submersibilă de presiune Ротопрема дълбочинна помпа Uputatan pump Panardinami slėginiai siurbliai Legremdējams spiediensūkņis</p> <p>A készülékek megnevezése: Označení přístrojů: Označenie zariadenia: Όνομασία της συσκευής: Opis naprave: Oznaka uređaja: Descrierea articolelor: Обозначение на уредите: Seadmete nimetus: Prietaisų pavadinimas: Iekārtu apzīmējums:</p>	<p>Typen: Types: Types : Type: Typ: Typert: Tuypit: Típi: Típos: Tipos: Típu: Típusok: Týp: Typ: Típot: Típi: Típovi: Típur: Típuve: Tüübid: Típai: Típi:</p>	<p>Art.-Nr.: Art. No.: Référence : Art.nr.: Art.nr.: Art.nr.: Tuoten:o Art.: Art. No: Art. no: Nr artykułu: Cikkszám: Číslo artiklu: Art.: Αριθ. ειδους: Art št.: Br. art. Nr art.: Арт. номер: Toote nr : Gaminio nr.: Izstr. :</p>
<p>EU-Richtlinien: EU directives: Directives européennes : EU-richtlijnen: EU directiv: EU Retningslinier: EY-direktiivit: Directive UE: Normativa UE: Directrizes da UE: Dyrektywy Unii Europejskiej: EU-irányelvek: Směrnice EU: EU-Predpisy: Οδηγίες της ΕΕ: ES-smernice: EU-Predpisy: Directive UE:</p> <p>EC-директиви: Eli direktiivid: ES direktyvos: ES-direktivas:</p> <p>2006/95/EG (valid to 19.04.2016) 2014/35/EG (valid from 20.04.2016) 2004/108/EC (valid to 19.04.2016) 2014/30/EC (valid from 20.04.2016) 2011/65/EG</p>	<p>5500/3 6000/4</p> <p>1461 1468</p> <p>Harmonisierte EN:</p> <p>EN 60335-1 EN 60335-2-41</p>	
<p>Hinterlegte Dokumentation: GARDENA Technische Dokumentation, M. Kugler 89079 Ulm</p> <p>Deposited Documentation: GARDENA Technical Documentation, M. Kugler 89079 Ulm</p> <p>Documentation déposée : Documentation technique GARDENA, M. Kugler 89079 Ulm</p>	<p>Ulm, den 24.06.2015 Ulm, 24.06.2015 Fait à Ulm, le 24.06.2015 Ulm, 24-06-2015 Ulm, 2015.06.24. Ulm, 24.06.2015 Ulmmissa, 24.06.2015 Ulm, 24.06.2015 Ulm, 24.06.2015 Ulm, 24.06.2015 Ulm, 24.06.2015 Ulm, dnja 24.06.2015 Ulm, 24.06.2015 Ulm, 24.06.2015 Ulm, dnja 24.06.2015 Ulm, 24.06.2015 Ulm, 24.06.2015 Ulm, 24.06.2015 Ulm, dana 24.06.2015 Ulm, 24.06.2015 Улм, 24.06.2015 Ulm, 24.06.2015 Ulm, 2015.06.24 Ulme, 24.06.2015</p>	<p>Der Bevollmächtigte Authorised representative Le mandataire De gevolmachtigde Auktoriserad representant Autoriseret repræsentant Valtuutettu edustaja Persona delegata La persona autorizada O reprezentante Pelnomocnik Meghatalmazott Zpřinomocněnec Spřinomocnený Ο εξουσιοδοτημένος Pooblaščenec Ovlaštena osoba Conducerea tehnică Упълномощен Volitaud esindaja Igalīotasis atstovs Pilnvarotā persona</p>
<p>Anbringungsjahr der CE-Kennzeichnung: Year of CE marking: Année d'apposition du marquage CE : Installatiejaar van de CE-aanduiding: Märkningsår: CE-Mærkningsår: CE-merkin kiinnitysvuosi: Anno di applicazione della certificazione CE: Colocación del distintivo CE: Ano de marcação pela CE: Rok nadania oznakowania CE: CE-jelzés elhelyezésének éve: Rok umístění značky CE: Rok udelenia značky CE: Έτος σήματος CE: Leto namestitve CE-oznake: Godina dobivanja CE oznake: Anul de marcare CE: Година на поставяне на CE-маркировка: CE-märgistuse paigaldamise aasta: Metai, kada pažymėta CE-ženklui: CE-marķējuma uzlikšanas gads:</p> <p>1461 2008 1468 2009</p>		<p><i>Renehard Bauer</i></p> <p>R. Pompe Vice President</p>

Pumpen-Kennlinien
Performance characteristics
Courbes de performance
Prestatiegrafiek
Kapacitetskurva
Ydelses karakteristika
Kapaciteteetikäyrä
Kapacitetskurve
Curva di rendimento
Curva característica
de la bomba
Características de performance
Charakterystyka pompy
Szivattyú-jelleggörbe
Charakteristika čerpadla
Charakteristiky čerpadla
Χαρακτηριστικό διάγραμμα
της αντλίας
Karakteristike črpalk
Кривая производительности
насоса
Крива характеристики
насоса
Obilježja pumpe
Pompa karakter e risi
Caracteristică pompă
Помпена характеристика
Pumba karakteristik
Siurblio charakteristinė kreivė
Direktiva par sūkņiem

5500/3

Art. 1461



6000/4

Art. 1468

