

1,25 l Art. 814

D Betriebsanleitung
Drucksprüher

GB Operating Instructions
Pressure Sprayer

F Mode d'emploi
Pulvérisateur

NL Gebruiksaanwijzing
Drukspuit

S Bruksanvisning
Tryckspruta

DK Brugsanvisning
Tryksprøjte

FI Käyttöohje
Paineruisku

N Bruksanvisning
Trykksprøyte

I Istruzioni per l'uso
Irroratore a pressione

E Instrucciones de empleo
Pulverizador a presión

P Manual de instruções
Pulverizador de pressão

PL Instrukcja obsługi
Opryskiwacz ciśnieniowy

H Használati utasítás
Nyomáspermetező

CZ Návod k obsluze
Tlakový rozprašovač

SK Návod na obsluhu
Tlakový rozprašovač

GR Οδηγίες χρήσης
Ψεκαστήρας Προπίεσης

RUS Инструкция по эксплуатации
Опрыскиватель

SLO Navodilo za uporabo
Tlačni škropilnik

HR Uputa za upotrebu
Pneumatska prskalica

SRB Uputstvo za rad
Prskalica pod pritiskom

UA Інструкція з експлуатації
Обприскувач

RO Instrucțiuni de utilizare
Pulverizator cu precompresie

TR Kullanma Kılavuzu
Basıncılı Sprey

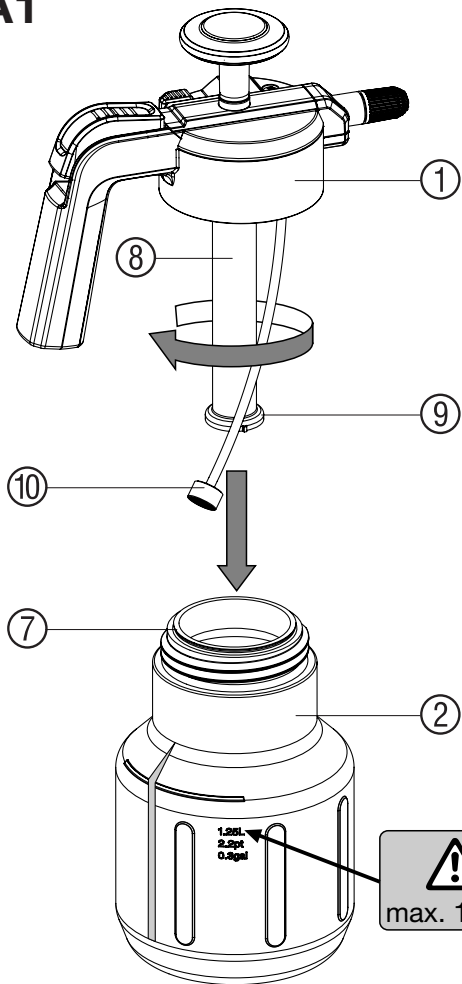
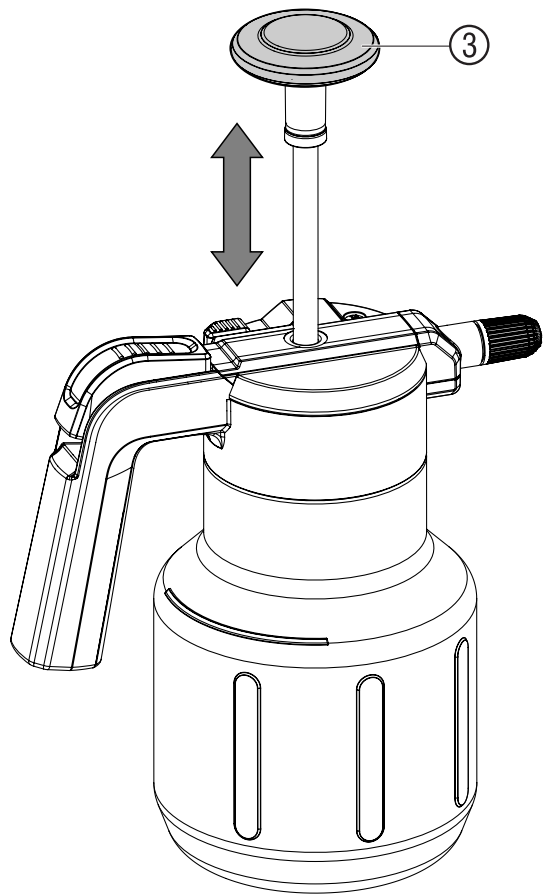
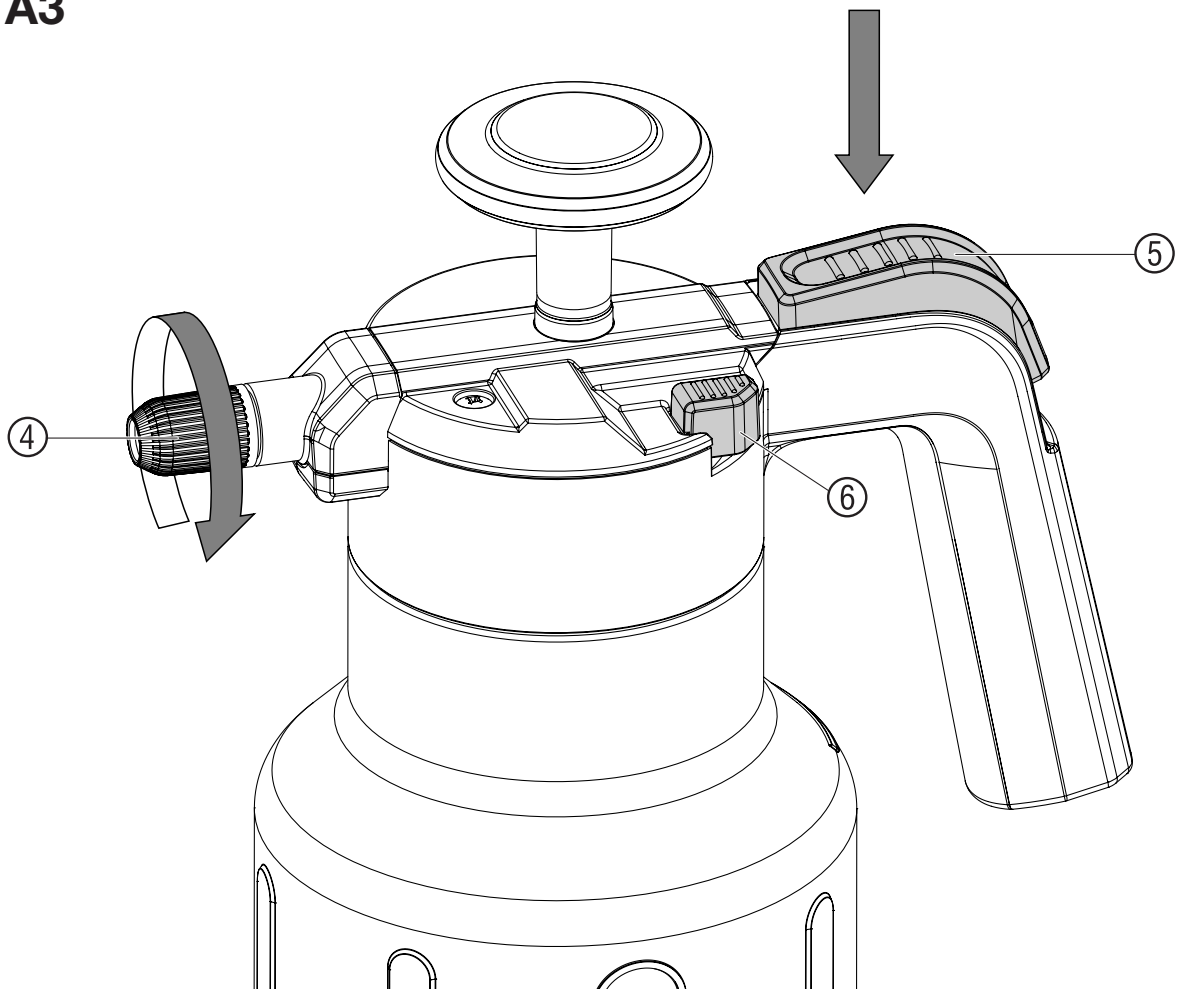
BG Инструкция за експлоатация
Пръскачка

AL Manual përdorimi
Bombol sprucimi me presion

EST Kasutusjuhend
Survepihusti

LT Naudojimosi instrukcija
Slėginis purkštuvus

LV Lietošanas instrukcija
Spiediena smidzinātājs

A1**A2****A3**

GARDENA Pulverizator cu precompresie 1,25 l

Aceasta este traducerea instrucțiunilor originale din limba germana. Citiți cu atenție aceste instrucțiuni de utilizare și observați notele însoțitoare. Folosiți aceste instrucțiuni pentru a vă familiariza cu pulverizatorul, cu utilizarea sa corectă și cu instrucțiunile de siguranță. Din motive de siguranță nu este permisă utilizarea acestui pulverizator de către copiii și tinerii sub 16 ani, precum și persoanele nefamiliarizate cu aceste instrucțiuni de utilizare. Păstrați aceste instrucțiuni de utilizare la loc sigur.

1. Domeniul de utilizare al pulverizatorului GARDENA

Dispoziție:

Pulverizatorul GARDENA se poate utiliza acasă și în grădinașii la împrăștierea de substanțe lichide, fără solvenți pentru combaterea dăunătorilor¹⁾, la îndepărtarea buruienilor¹⁾, la fertilizare¹⁾, la curățarea ferestrelor¹⁾, la ceruirea autovehiculelor și conservare¹⁾. Dispozitivul nu trebuie utilizat în locuri publice, parcuri și amplasamente sportive și nici în agricultură și silvicultură. Respectarea instrucțiunilor de utilizare anexate de producător este o condiție pentru utilizarea corectă a pulverizatorului.

¹⁾ Conform legii privind substanțele folosite pentru protecția plantelor, precum și a substanțelor de curățat, trebuie utilizate numai cele aprobate (din comerț specializat autorizat).

Atenție:

Pentru evitarea vătămarilor corporale, cu pulverizatorul GARDENA trebuie folosite numai substanțele desemnate de producător. Este interzisă pulverizarea acizilor, dezinfectanților, substanțelor de impregnare, a detergentilor agresivi, pe bază de solvenți, benzinei sau uleiului de pulverizat. Se recomandă doar utilizarea substanțelor de protecție a plantelor aprobate de Serviciul Public pentru Protecția Plantelor. La momentul producerii dispozitivului, producătorului nu îi era cunoscut nici un efect negativ provocat materialului dispozitivului de vreo substanță pentru tratarea plantelor, aprobată de Serviciul Public pentru Protecția Plantelor. Pentru pulverizarea de insecticide, ierbicide și fungicide, respectiv a substanțelor de pulverizare lichide pentru care producătorul prevede măsuri speciale de protecție, trebuie respectate măsurile respective.

2. Instrucțiuni de siguranță

Pericol pentru corp:

Nu deschideți niciodată pulverizatorul și nu deșurubați duza în timp ce pulverizatorul se află încă sub presiune. Din cauza pericolului pe care îl reprezintă pentru corp, nu conectați niciodată pulverizatorul la un dispozitiv cu presiune. Așezați pulverizatorul de presiune întotdeauna vertical, înainte de a apăsa supapa de suprapresiune de siguranță ⑥ (imag. A3). Înainte de fiecare deschidere a pulverizatorului de presiune, evacuați complet presiunea prin apăsarea supapei de suprapresiune de siguranță. Pericol! La montare, piesele mici ar putea fi înghițite și există pericol de sufocare din cauza pungii din plastic. La momentul montării, țineți copiii mici departe.

Funcționare:

Înainte de fiecare utilizare, supuneți pulverizatorul la o inspecție vizuală. Nu lăsați niciodată pulverizatorul, cu recipientul aflat sub presiune îndelungat în această stare, și nici nu-l lăsați nesupravegheat. Nu lăsați dispozitivul la îndemâna copiilor. Sunteți responsabil față de o terță persoană. Nu expuneți pulverizatorul la temperaturi ridicate. Înșurubați bine manual capul de stropire ① (nu utilizați unelte) și aveți grijă ca garnitura inelară ⑦ să fie poziționată corect (imag. A1).

Curățare:

După fiecare utilizare, permiteți ieșirea presiunii, goliți recipientul, curățați-l cu grijă și clătiți-l cu apă curată. În final, lăsați pulverizatorul la uscat, în poziția deschis. Nu eliminați lichidele rămase în canalizare (v sisteme de eliminare locale). Pentru evitarea unor eventuale reacții chimice, pulverizatorul trebuie curățat când se schimbă soluțiile de stropit. La utilizarea mai multor pulverizoare de presiune, este interzisă atribuirea greșită a rezervoarelor și capetelor de stropire (nu inversați între ele).

Depozitare:

Pentru depozitare, goliți pulverizatorul (inclusiv după curățarea cu apă) și depozitați-l într-un loc ferit de îngheț.

3. Funcționare

Vă rugăm respectați prevederile de siguranță și dozarea corectă, conform datelor producătorului substanței de pulverizare.

A1 Deșurubați capul de stropire ① și umpleți rezervorul ②.

Atenție! Cantitatea maximă de umplere a rezervorului este de 1,25 l de lichid.

A2 Pompați cu mânerul ③.

A3 Reglați jetul cu ajutorul duzei ④:

Apăsați tasta de operare ⑤ și pulverizați lichid.

4. Curățare

Curățarea pulverizatorului:

După pulverizarea lichidului, pulverizatorul trebuie curățat. Utilizați și goliți pulverizatorul de presiune numai cu apă curată (eventual cu puțin detergent). Sunt curățate supapele, furtunul de aspirare și duza ④. În cazul unei murdării externe a capacului și rezervorului, curățați bine zona filetului și a garniturii inelare a filetului ⑦. Vă recomandăm ca, după o utilizare de 5 ani, să verificați în detaliu pulverizatorul – cel mai bine la un punct de service GARDENA.

5. Remedierea defecțiunilor

A1 Curățarea sitei:

→ Scoateți sita ⑩ de pe furtunul de aspirație și curățați-o.

Defecțiune	Cauză posibilă	Remediu
Pompa nu furnizează presiune.	Capul de stropire ① strâns prea puțin.	Înșurubați mai bine capul de stropire ①.
	Țeava pompei ⑧ nu e fixată.	Înșurubați mai bine țeava pompei ⑧.
	Garnitura inelară ⑦ nu este fixată corect.	Verificați fixarea corectă a garniturii inelare ⑦.
Pulverizatorul nu stropește, în ciuda presiunii, sau stropește necorespunzător.	Capacul de etanșare ⑨ defect.	Înlocuiți capacul de etanșare ⑨.
	Duza ④ este înfundată.	Deșurubați duza ④ și curățați-o.
Rezervorul se deschide greu.	Sita înfundată ⑩.	Scoateți sita ⑩ și curățați-o.
	Presiunea recipientului este prea mare.	Lăsați să iasă presiunea complet, cu ajutorul supapei de suprapresiune ⑥.

În cazul unor alte defecțiuni, vă rugăm contactați departamentul de service GARDENA.

6. Scoaterea din funcțiune

Depozitare:

1. Curățați pulverizatorul (vezi 4. Curățare).
2. Depozitați pulverizatorul într-un loc ferit de îngheț.

7. Date tehnice

Cantitate maximă de umplere	1,25 l
Presiune de lucru admisă	3 bari
Temperatură maximă de funcționare admisă	40 °C

8. Garanție

GARDENA garantează acest produs 2 ani (de la data cumpărării). Aceasta garanție acoperă toate defectele importante ale produsului ce pot fi dovedite a fi cauzate de defectele de fabricație sau de material. Produsul trebuie să fi fost exploatat corespunzător și în concordanță cu cerințele instrucțiunilor de utilizare. Atât cumpărătorul sau orice alta persoană nu au încercat să repare produsul. Aceasta garanție data de producător nu afectează cererile de garanție ale cumpărătorului formulate către dealer sau vânzător. În caz de garanție, vă rugăm să trimiteți – achitând costurile de transport – aparatul defect împreună cu o copie a dovezii de cumpărare (chitanță) și o descriere a avariei la adresa de service indicată pe verso.

Deutschland / Germany

GARDENA GmbH
Central Service
Hans-Lorenser-Straße 40
D-89079 Ulm
Produktfragen:
(+49) 731 490-123
Reparaturen:
(+49) 731 490-290
service@gardena.com

Albania
COBALT Sh.p.k.
Rr. Siri Kodra
1000 Tirana

Argentina
Husqvarna Argentina S.A.
Av. del Libertador 5954 –
Piso 11 – Torre B
(C1428ARP) Buenos Aires
Phone: (+54) 11 5194 5000
info.gardena@
ar.husqvarna.com

Armenia
Garden Land Ltd.
61 Tigran Mets
0005 Yerevan

Australia
Husqvarna Australia Pty. Ltd.
Locked Bag 5
Central Coast BC
NSW 2252
Phone: (+61) (0) 2 4352 7400
customer.service@
husqvarna.com.au

Austria / Österreich
Husqvarna Austria GmbH
Industriezeile 36
4010 Linz
Tel.: (+43) 732 77 01 01-485
service.gardena@
husqvarnagroup.com

Azerbaijan
Firm Progress
a. Aliyev Str. 26A
1052 Baku

Belgium
GARDENA Belgium NV/SA
Sterrebeekstraat 163
1930 Zaventem
Phone: (+32) 27 20 92 12
Mail: info@gardena.be

Bosnia / Hercegovina
SILK TRADE d.o.o.
Industrijska zona Bukva bb
74260 Tešanj

Brazil
Husqvarna do Brasil Ltda
Av. Francisco Matarazzo,
1400 – 19º andar
São Paulo – SP
CEP: 05001-903
Tel: 0800-112252
marketing.br.husqvarna@
husqvarna.com.br

Bulgaria
Хускварна България ЕООД
Бул. „Андрей Липчев“ №72
1799 София
Тел.: (+359) 02/9753076
www.husqvarna.bg

Canada / USA
GARDENA Canada Ltd.
100 Summerlea Road
Brampton, Ontario L6T 4X3
Phone: (+1) 905 792 9330
info@gardencanada.com

Chile
Maquinarias Agroforestales
Lda. (Maga Ltda.)
Santiago, Chile
Avenida Chesterston
8355 comuna Las Condes
Phone: (+56) 2 202 4417
Dalton@maga.cl
Zipcode: 7560330
Temuco, Chile
Avenida Valparaiso # 01466
Phone: (+56) 45 222 126
Zipcode: 4780441

China
Husqvarna (China) Machinery
Manufacturing Co., Ltd.
No. 1355, Jia Xin Rd.,
Ma Lu Zhen, Jia Ding Dist.,
Shanghai
201601
Phone: (+86) 21 59159629
Domestic Sales
www.gardena.com.cn

Colombia
Husqvarna Colombia S.A.
Calle 18 No. 68 D-31, zona
Industrial de Montevideo
Bogotá, Cundinamarca
Tel. 571 2922700 ext. 105
jairo.salazar@
husqvarna.com.co

Costa Rica
Compania Xim
Euroamericana S.A. del C.
200 metros al Sur del Colegio
Saint Francis – San José
Phone: (+506) 297 6883
exim_xim@racsa.co.cr

Croatia
SILK ADRIA d.o.o.
Josipa Lončara
10090 Zagreb
Phone: (+385) 1 3794 580
silk.adria@zg.t-com.hr

Cyprus
Med Marketing
17 Digeni Akritia Ave
P.O. Box 27017
1641 Nicosia

Czech Republic
Husqvarna Česko s.r.o.
Tůrkova 2319/5b
149 00 Praha 4 – Chodov
Bežplatná infolinka:
800 100 425
service@cz.husqvarna.com

Denmark
GARDENA / Husqvarna
Consumer Outdoor Products
Salgsafdeling Danmark
Box 9003
S-200 39 Malmö
info@gardena.dk

Dominican Republic
BOSQUESA S.R.L.
Carretera Santiago Licey
Km. 5 1/2
Esquina Copal II
Dominican Republic
Phone: (+809) 736-0333
joserbosquesa@claro.net.do

Ecuador
Husqvarna Ecuador S.A.
Arupos E1-181 y 10 de
Agosto Vitoj, Pichincha
Tel: (+593) 22800799
francescojacome@
husqvarna.com.ec

Estonia
Husqvarna Eesti OÜ
Consumer Outdoor Products
Kesk tee 10, Aaviku küla
Rae vald
Härju maakond
73505 Estonia
kontakt.eta@husqvarna.ee

Finland
Oy Husqvarna Ab
Consumer Outdoor Products
Läutlahtenkatu 8 / PL 3
00581 HELSINKI
info@gardena.fi

France
Husqvarna France
9/11 Allée des pierres mayettes
92635 Gennevilliers Cedex
France
http://www.gardena.com/fr
Tel: (+33) 1 31 01 00 78 23
(Prix d'un appel local)

Georgia
ALD Group
Belialshvi 8
1159 Tleilisi

Great Britain
Husqvarna UK Ltd
Preston Road
Aycliffe Industrial Park
Newton Aycliffe
County Durham
DL5 6JP
info.gardena@
husqvarna.co.uk

Greece
Π. ΠΑΠΑΔΟΠΟΥΛΟΣ ΑΕΒΕ
Λεωσ. Αθηνών 92
Αθήνα
Τ.Κ.104 42
ΕΛΛΑΔΑ
Τηλ.: (+30) 210 5193100
info@papadopoulos.com.gr

Hungary
Husqvarna Magyarorszag Kft.
Ezred u. 1 - 3
1044 Budapest
Telephone: (+36) 1 251-4161
vevoszolgalat.husqvarna@
husqvarna.hu

Iceland
Ö. Johnson & Kaaber
Tunguhalsi 1
110 Reykjavik
oo@ojk.is

Ireland
Husqvarna UK Ltd
Preston Road
Aycliffe Industrial Park
Newton Aycliffe
County Durham
DL5 6JP
info.gardena@
husqvarna.co.uk

Italy
Husqvarna Italia S.p.a.
Via Como 7
23868 VALMADRERA (LC)
Phone: (+39) 0341.203.111
info@gardenaitalia.it

Japan
KAKUICHI Co. Ltd.
Sumitomo Realty &
Development Kojimachi
BLDG., 8F
5-1 Nibanbanyo
Chiyoda-ku
Tokyo 102-0084
Phone: (+81) 33 264 4721
m_ishihara@kaku-ichi.co.jp

Kazakhstan
LAMED Ltd.
155/1, Tazhibayevoli Str.
050060 Almaty
IP Schmidt
Abayavenue 3B
110 005 Kostanay

Korea
Kung Jin Trading CO.,LTD.
107-4, SunDuk Bid.,
YongJae-dong,
Seochu-gu,
Seoul, (zipcode: 137-891)
Phone: (+82) (0)2574-6300

Kyrgyzstan
Alye Meisi
kontakt.eta@husqvarna.ee
720014
Bishkek

Latvia
Husqvarna Latvija
Consumer Outdoor Products
Balkiņu iela 6
LV-1024 Rīga
info@husqvarna.lv

Lithuania
UAB Husqvarna Lietuva
Consumer Outdoor Products
Ateities pl. 7/7
LT-01514 Kaunas
centras@husqvarna.lt

Luxembourg
Magasins Jules Neuberg
39, rue Jacques Stas
Luxembourg-Gasperich 2549
Case Postale No. 12
Luxembourg 2010
Phone: (+352) 40 14 01
ar@neuberg.lu

Mexico
AFOSA
Av. Lopez Mateos Sur # 5019
Col. La Calma 45070
Zaragoza, Jalisco
Mexico
Phone: (+52) 33 3818-3434
icornejo@afosa.com.mx

Moldova
Convel S.R.L.
290A Munciei Str.
2002 Chisinau
Husqvarnagroup.com

Netherlands
GARDENA Nederland B.V.
Postbus 50176
1305 AD ALMERE
Phone: (+31) 36 521 0000
info@gardena.nl

Neth. Antilles
Enterprise Enterprises N.V.
Stia. Rosa Weij 190
P.O. Box 8200
Curaçao
Phone: (+599) 9 767 6655
pgm@onkna.com

New Zealand
Husqvarna New Zealand Ltd.
PO Box 76-437
Manukau City 2241
Phone: (+64) (0) 9 9202410
support.nz@husqvarna.co.nz

Norway
GARDENA
Husqvarna Consumer
Outdoor Products
Salgskontor Norge
Kleverveien 6
1540 Vestby
info@gardena.no

Peru
Husqvarna Perú S.A.
Jr. Ramón Cardano 710
Lima 1
Tel: (+51) 1 3320 400 ext. 416
juan.remuzgo@
husqvarna.com

Poland
Husqvarna
Poland Spółka z o.o.
ul. Wsyzkocie 15 b
03-371 Warszawa
Phone: (+48) 22 330 96 00
gardena@husqvarna.com.pl

Portugal
Husqvarna Portugal, SA
Lagoa - Albarraqa
2635 - 595 Rios de Moura
Tel.: (+351) 21 922 85 30
Fax : (+351) 21 922 85 36
info@gardena.pt

Romania
Madex International Srl
Soseaua Odai 117 - 123,
RO 013603 Bucuresti, S 1
Phone: (+40) 21 352 76.03
madex@ines.ro

Russia / Россия
ООО „Хускварна“
141400, Московская обл.,
г. Химки,
улица Ленинградская,
владение 39, стр.6
Бизнес Центр
„Химки Парк“,
помещение 0802. 04
http://www.gardena.ru

Serbia
Domet d.o.o.
Autoput za Novi Sad bb
11 273 Belgrade
B I NZUR R D O S 10 0 78 23
miroslav.jejina@domet.rs

Singapore
Hy-Ray PRIVATE LIMITED
40 Jalan Pemimpin
#02-08 Tat Ann Building
Singapore 577185
Phone: (+ 65) 6253 2277
shying@hyray.com.sg

Slovak Republic
Husqvarna Česko s.r.o.
Tůrkova 2319/5b
149 00 Praha 4 – Chodov
Bežplatná infolinka:
800 154 044
service@sk.husqvarna.com

Slovenia
Husqvarna Austria GmbH
Industriezeile 36
4010 Linz
Tel.: (+43) 732 77 01 01-485
service.gardena@
husqvarnagroup.com

South Africa
Husqvarna
South Africa (Pty) Ltd
Postnet Suite 250
Private Bag X6,
Cascades, 3202
South Africa
Phone: (+27) 23 846 9700
info@gardena.co.za

Spain
Husqvarna España S.A.
Calle de Rivas nº 10
28052 Madrid
Phone: (+34) 91 708 05 00
atencioncliente@gardena.es

Suriname
Agrofix n.v.
Verlengde Hoogestraat # 22
Phone: (+597) 472426
agrofix@sr.net
Pobox : 2006
Paramaribo
Suriname – South America

Sweden
Husqvarna AB
S-561 82 Huskvarna
info@gardena.se

Switzerland / Schweiz
Husqvarna Schweiz AG
Consumer Products
Industriestrasse 10
5506 Mägenwil
Phone: (+41) (0) 82 887 37 90
info@gardena.ch

Turkey
GARDENA Dest Dış Ticaret
Mümesilik A.Ş.
Sanayi Cad. Adli Sokak
No: 1/B Kartal
34873 İstanbul
Phone: (+90) 216 38 93 939
info@gardena-dost.com.tr

Ukraine / Україна
ТОВ „Хусварна Україна“
вул. Васильківська, 34,
офіс 204-г
03022, Київ
Тел. (+38) 044 498 39 02
info@gardena.ua

Uruguay
FEL SA
Entre Rios 1083 CP 11800
Montevideo – Uruguay
Tel: (+59) 212 03 18 44
info@felisa.com.uy

Venezuela
Corporación Casa y Jardín C.A.
Av. Caroní, Edif. Trezemes, PB.
Coinas de Bello Monte.
1050 Caracas
Phone: (+59) 212 992 33 22
info@casayjardin.net.ve

814-20 960 03/1015
© GARDENA Manufacturing GmbH
0-989180-1 | 18 48 88 12
http://www.gardena.com