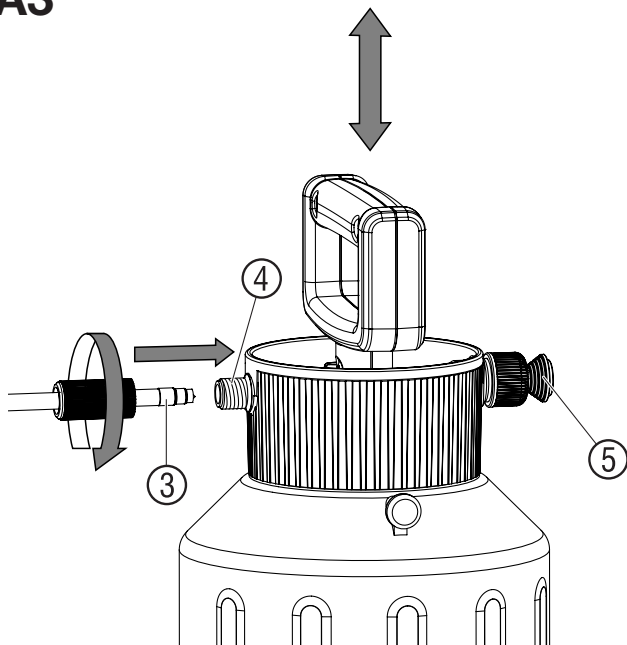
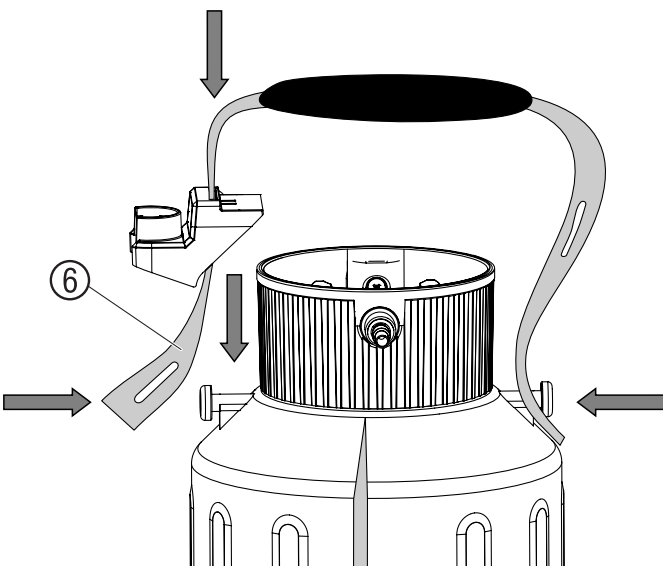
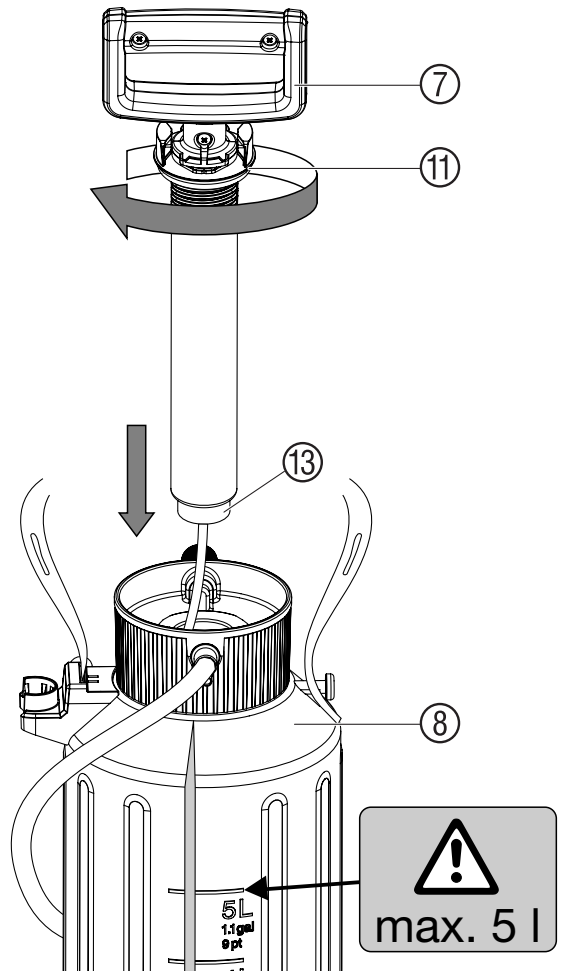
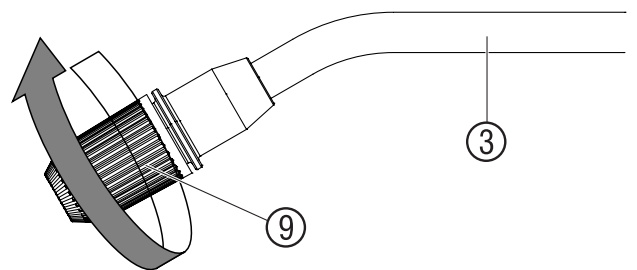
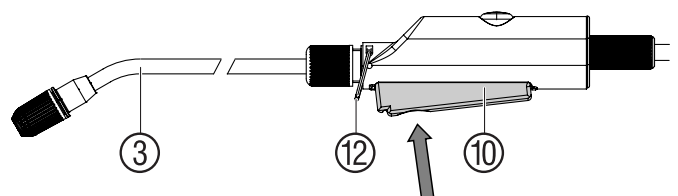




**A1****A2****A3****A4****B1****B2****B3****C1**

## GARDENA spiediena smidzinātājs 5 l

Šis ir oriģinālās lietošanas instrukcijas tulkojums no vācu valodas. Lūdzu rūpīgi izlasīt lietošanas instrukciju un ņemt vērā tās norādījumus. Izmantojot šo lietošanas instrukciju, iepazīstieties ar spiediena smidzinātāju, apgūstiet pareizu tā lietošanu, kā arī drošības norādījumus. Drošības apsvērumu dēļ bērni un jaunieši, kuri jaunāki par 16 gadiem, un personas, kuras nav iepazinušas ar šo lietošanas instrukciju, nedrīkst lietot šo spiediena smidzinātāju. Lūdzu rūpīgi uzglabāiet šo lietošanas instrukciju.

### 1. GARDENA spiediena smidzinātāja izmantošanas joma

#### Noteikums:

GARDENA spiediena smidzinātājs paredzēts šķidru, šķīdinātājus nesaturošu kaitēkļu apkarošanas līdzekļu<sup>1)</sup>, nezāļu iznīdēšanas līdzekļu<sup>1)</sup>, logu tīrīšanas līdzekļu<sup>1)</sup>, auto vaska un konservācijas līdzekļu<sup>1)</sup> izsmidzināšanai privātajā mājā un dārzā. To nedrīkst lietot sabiedriskajos apstādījumos, parkos un sporta laukumos, lauksaimniecībā un mežsaimniecībā. Ražotāja pievienotās lietošanas instrukcijas norādījumu ievērošana ir priekšnosacījums spiediena smidzinātāja pareizai lietošanai.

<sup>1)</sup> Saskaņā ar likumu par augu aizsardzības līdzekļiem, kā arī ar likumu par mazgāšanas līdzekļiem drīkst izmantot tikai atļautos līdzekļus (autorizēta specializētā tirdzniecība).

#### Ņemiet vērā:

Tā kā pastāv apdraudējums iegūt miesas bojājumus, ar GARDENA spiediena smidzinātāju drīkst izsmidzināt tikai ražotāja minētos šķīdros līdzekļus. Nedrīkst lietot skābes, dezinfekcijas un impregnācijas līdzekļus, agresīvus un šķīdinātājus saturošus tīrīšanas līdzekļus, benzīnu un smidzināšanas eļļu. Ieteicams izmantot tikai BBA (Vācijas bioloģiskā pārvalde) atļautos augu aizsardzības līdzekļus. Ierīces izgatavošanas brīdī ražotājam nav zināmas nekāda BBA atļauto augu apstrādes līdzekļu kaitīga ietekme uz ierīces materiāliem. Izsmidzinot insekticīdus, herbicīdus un fungicīdus, resp., šķīdros izsmidzināmos līdzekļus, kuriem to ražotāji noteikuši speciālus aizsardzības pasākumus, tie ir jāievēro.

### 2. Drošības norādījumi

#### Apdraudējums iegūt miesas bojājumus:

Nekad neatveriet spiediena smidzinātāju un nenoskrūvējiet sprauslas, kamēr spiediena smidzinātājs vēl atrodas zem spiediena. Miesas apdraudējuma dēļ nekad nepieslēdziet spiediena smidzinātāju pie saspīstā gaisa ierīces. Pirms izvilkta drošības pārspiediena vārsta ⑤ (att. **A3**), spiediena smidzinātāju vienmēr novietojiet vertikāli. Pirms katras spiediena smidzinātāja atvēršanas pilnībā izlaižiet spiedienu, izvelkot drošības pārspiediena vārstu. Bīstami! Montāžas laikā var norīt mazas detaļas, polietilēna maiss izraisa noslāpēšanas risku. Montāžas vietas tuvumā montāžas laikā nedrīkst atrasties mazi bērni.

#### Lietošana:

Pirms katras lietošanas veiciet spiediena smidzinātāja vizuālu pārbaudi, nekad neatstājiet spiediena smidzinātāju ar piepildītu, zem spiediena esošu tvertni bez uzraudzības un uz ilgāku laiku. Nelaidiet bērņus pie ierīces. Jūs esat atbildīgi pret trešajām personām. Nepakļaujiet spiediena smidzinātāju lielam karstumam. Rokturi ⑦ cieši pieskrūvējiet ar roku (neizmantojiet instrumentu) un uzmanieties, lai apaļais gredzens ⑪ (att. **B1**) būtu izvietots pareizi.

#### Tīrīšana:

Pēc katras lietošanas reizes izvadiet spiedienu, iztukšojiet tvertni, rūpīgi izmazgājiet, izskalojiet ar tīru ūdeni un iztīriet filtru ⑭. Pēc tam ļaujiet spiediena smidzinātājam atvērtā stāvoklī izžūt. Atlikušo šķidrumu nelejiet kanalizācijā (komunālās atkritumu savākšanas sistēmas). Lai novērstu iespējamās ķīmiskās reakcijas, pirms smidzināmo līdzekļu nomaiņas spiediena smidzinātājs jāiztīra. Lietojot vairākus spiediena smidzinātājus, tvertni un rokturi nedrīkst nomainīt vietām.

#### Uzglabāšana:

Pirms spiediena smidzinātāja uzglabāšanas vienmēr izskalojiet to pavisam tukšu (arī pēc tīrīšanas ar ūdeni) un novietojiet no rūsas pasargātā vietā. Strādājot ar ilgstošo fiksāciju ⑫ (att. **B3**), rīkojieties īpaši rūpīgi un nekad nenovietojiet spiediena smidzinātāju uzglabāšanai ar aktivizētu ilgstošo fiksāciju.

### 3. Montāža

- A1** Iemontēt smidzināšanas cauruli ① rokas vārstā ②.
- A2** Uzmontēt smidzināšanas šļūteni ③ uz rokas vārsta ②.
- A3** Uzmontēt smidzināšanas šļūteni ③ uz tvertnes vāciņa ④.
- A4** Nesošās siksnas ⑥ montāža (Prece nr. 828 ir aprīkota ar pleca polsterējumu).

### 4. Lietošana

Lūdzu, ievērojiet drošības noteikumus un pareizo dozāciju saskaņā ar smidzināšanas līdzekļa ražotāja norādījumiem.

**B1** Rokturi ⑦ izskrūvējiet un uzpildiet tvertni ⑧.  
Uzmanību: Tvertne drīkst maksimāli uzpildīt 5 l šķidruma.

**A3** Ar rokturi ⑦ veiciet sūkņēšanu.

**B2** Smidzināšanas strūklu iestatiet ar sprauslu ⑨.

**B3** Nospiediet vadības taustiņu ⑩ un izvadiet šķidrumu.

### 5. Tīrīšana

#### Spiediena smidzinātāja tīrīšana:

Pēc šķidruma izsmidzināšanas spiediena smidzinātājs jāiztīra. Lietojiet un iztukšojiet spiediena smidzinātāju tikai ar tīru ūdeni (pēc nepieciešamības pievienojot mazgāšanas līdzekli). Vārstus, smidzināšanas cauruli ①, sprauslu ⑨ un filtru ⑭ iztīra. Ja rokturis un tvertne ir netīri no ārpusē, rūpīgi iztīriet zonu apkārt vitnei un ⑪ apaļā gredzena vitnei. Pēc spiediena smidzinātāja 5 gadu ilgas lietošanas ieteicams tam veikt pamatīgu pārbaudi, vislabāk to uzticot GARDENA servisam.

### 6. Traucējumu novēršana

#### C1 Filtra tīrīšana:

→ Demontējiet filtru ⑭ no smidzināšanas caurules ① un iztīriet.

Traucējums	Iespējamais cēlonis	Risinājums
Sūknis nepadod spiedienu.	Vaļģis drošības vārsts ⑤.	Pieskrūvēt drošības vārstu ⑤.
	Nehermētiski šļūtenes savienojumi ar tvertni un rokas vārstu.	Pieskrūvēt šļūtenes savienojumus pie tvertnes un rokas vārsta.
	Aktivizēta roktura ilgstošā fiksācija ⑫.	Atlaist roktura ilgstošo fiksāciju ⑫.
	Blīvējošais apvalks ⑬ netīrs/bojāts	Blīvējošo apvalku ⑬ iztīriet/nomainiet
Neskatoties uz spiedienu, spiediena smidzinātājs nesmidzina vai arī smidzina ar nepietiekamu strūklu.	Aizsprostota sprausla ⑨.	Sprauslu ⑨ atskrūvējiet un iztīriet.
	Filtra ⑭ aizsērējis.	Iztīriet filtru ⑭ smidzināšanas caurulē.
Tvertnes atvēršanas gaitā tā smagi kustas.	Pārāk liels tvertnes spiediens.	Ar drošības pārspiediena vārstu ⑤ pilnībā izlaižiet spiedienu no tvertnes.

Citu traucējumu gadījumos, lūdzu, sazinieties ar GARDENA servisu.

### 7. Eksploatacijas pārtraukšana

#### Uzglabāšana:

1. Iztīrīt spiediena smidzinātāju (skatīt 5. Tīrīšana).
2. Novietot spiediena smidzinātāju no rūsas pasargātā vietā.

### 8. Piegādājamie piederumi

GARDENA nezāļu apkarošanas konuss	Novērs izsmidzinātās miglīņas izgaisināšanu.	preces nr. 894
GARDENA stieņa pagarinājums	Pagarina smidzināšanas cauruli.	preces nr. 897

### 9. Tehniskie dati

Maks. uzpildes daudzums	5 l	Pieļaujamais darba spiediens	3 bar
Sprauslas caurules garums	36 cm	Maks. pieļaujamā darba temperatūra	40 °C
Šļūtenes garums	175 cm		

### 10. Garantijas

GARDENA šim produktam sniedz 2 gadu garantiju (sākot no iegādes datuma). Šī garantija attiecas uz būtiskiem iekārtas trūkumiem, kuri pierādāmi attiecas uz materiālu vai ražošanas kļūdām. Tā nodrošina jaunas, nevainojamas iekārtas piegādi vai mums atsūtītas iekārtas bezmaksas remontu pēc mūsu izvēles, ja ir izpildīti šādi noteikumi: iekārta ir izmantota saskaņā ar tās mērķi un saskaņā ar lietošanas instrukcijas norādījumiem. Ne pircējs, ne trešās personas nav mēģinājušas iekārta labot. Šī garantija neskar pret tirgotāju/pārdevēju esošas garantijas prasības. Garantijas gadījumā lūdzu, atsūtiet bojāto iekārta kopā ar pirkuma čeka kopiju un problēmas aprakstu, ievietojot aploksnē ar spastmarku, uz aizmugurē norādīto servisa adresi.