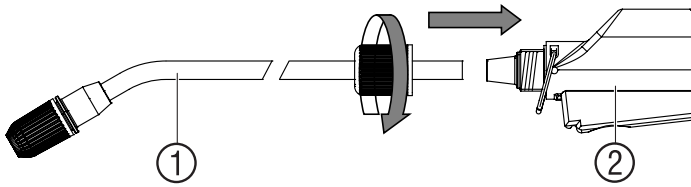
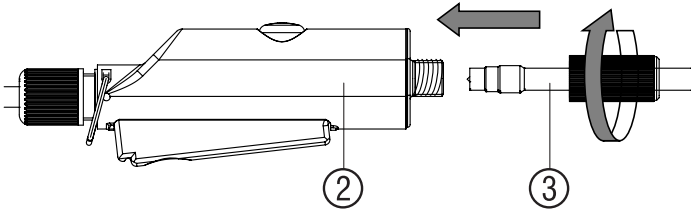
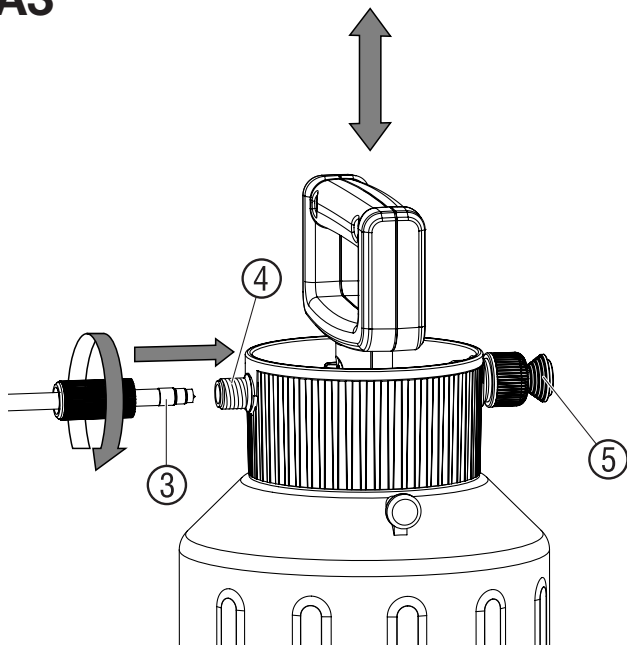
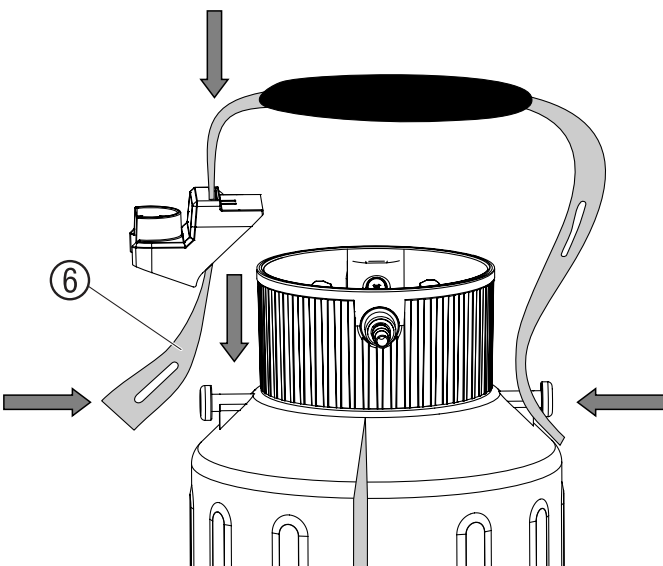
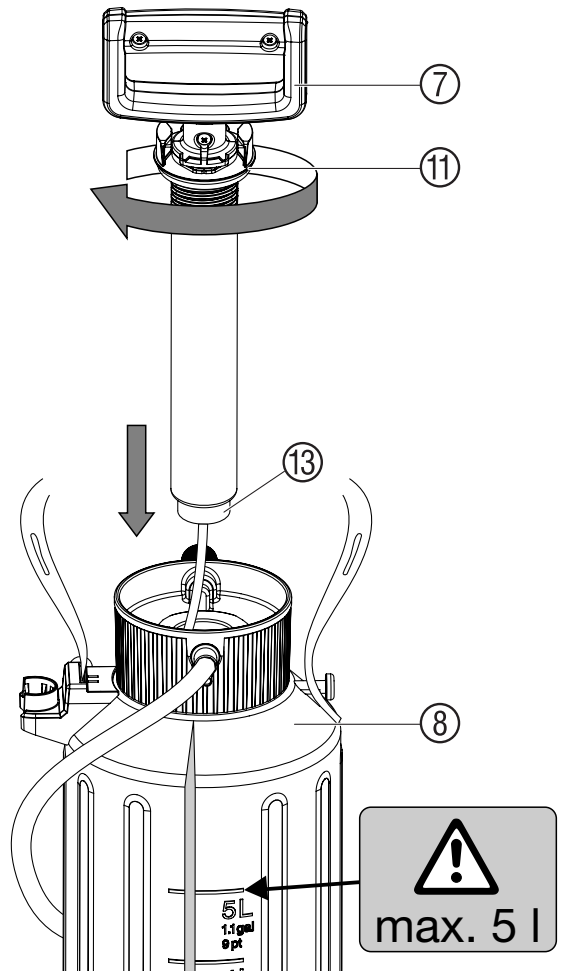
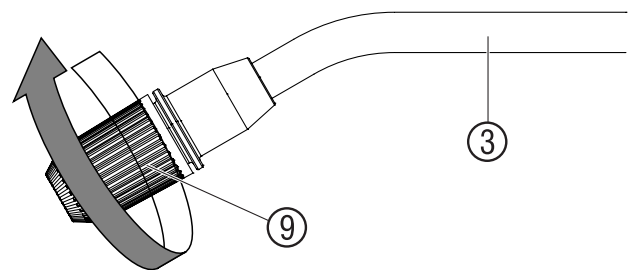
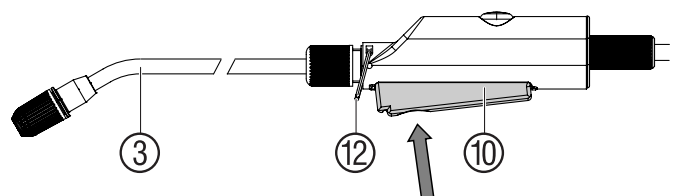
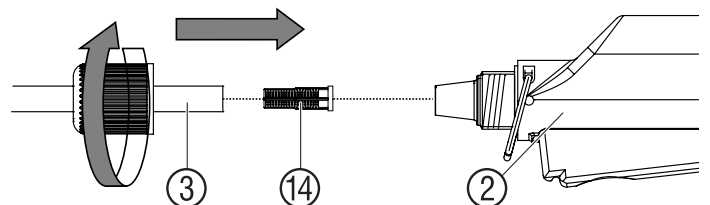


A1**A2****A3****A4****B1****B2****B3****C1**

Pulverizador de pressão GARDENA 5 l

Tradução portuguesa do manual de instruções do original alemão. Por favor leia este manual de instruções com atenção e siga as suas indicações. Utilize as presentes instruções para se familiarizar com o pulverizador de pressão, com a sua utilização correcta e com as instruções de segurança. Por motivos de segurança, crianças e menores de 16 anos, bem como pessoas não familiarizadas com as presentes instruções, não devem utilizar este pulverizador de pressão. Guarde este manual de instruções.

1. Campo de aplicação do seu pulverizador de pressão

Utilização adequada:

O pulverizador de pressão GARDENA destina-se a aplicação de insecticidas¹⁾, herbicidas¹⁾, fertilizantes¹⁾, limpa-vidros¹⁾, ceras para automóveis e conservantes¹⁾ líquidos, sem solventes, na casa e no jardim de lazer. O aparelho nunca pode ser utilizado em jardins públicos, parques e espaços desportivos, nem na agricultura ou silvicultura. O cumprimento das instruções fornecidas pelo fabricante é condição fundamental para o uso correcto do pulverizador de pressão.

¹⁾ De acordo com a lei sobre herbicidas, bem como a lei sobre detergentes, podem ser utilizadas exclusivamente substâncias homologadas (comércio especial autorizado).

A observar:

Devido aos riscos corporais, pode aplicar-se com o pulverizador de pressão GARDENA apenas as substâncias líquidas indicadas pelo fabricante. Também não é permitido transportar ácidos, desinfetantes e agentes de impregnação, detergentes agressivos e com solventes, gasolina ou óleo de pulverização. Recomenda-se a utilização exclusiva das herbicidas homologadas pela BBA (Biologische Bundesanstalt – Instituto biológico federal). No momento da fabricação do aparelho, o fabricante não tinha nenhuns conhecimentos de efeitos nocivos para os materiais do aparelho provocados pelas substâncias destinadas ao tratamento de plantas homologadas pela BBA. Em caso da aplicação de insecticidas, herbicidas e fungicidas ou de substâncias de pulverização líquidas, para as quais o fabricante prevê medidas de protecção especiais, estas medidas devem ser realizadas.

2. Regras de segurança

Riscos corporais:

Nunca abra o pulverizador de pressão ou desaparafuse o bico, enquanto o pulverizador de pressão estiver ainda sob pressão. Para evitar ferimentos, nunca ligar o pulverizador de pressão ao compressor do ar. Antes de abrir a válvula de segurança ⑤ (Fig. A3), o pulverizador terá de estar sempre colocado verticalmente. Antes de abrir o pulverizador, deixe sempre escapar a pressão completamente, retirando a válvula de segurança. Perigo! Manter as crianças pequenas afastadas. Durante a montagem são utilizadas peças pequenas que podem ser engolidas e os sacos de plástico representam um perigo de asfixia.

Operação:

Efectue uma inspecção visual do pulverizador de pressão antes de cada utilização. Nunca deixe o pulverizador de pressão com o reservatório cheio e com a bomba sob pressão sem vigilância e durante um período prolongado. Mantenha afastadas as crianças do pulverizador de pressão. É você que é responsável perante terceiros. Nunca sujeite o pulverizador de pressão a calor excessivo. Enrosca manualmente o punho ⑦ (não utilizar ferramentas) e ter atenção ao correcto assentamento do O-Ring ⑩ (fig. B1).

Limpeza:

Após qualquer utilização, despressurizar, esvaziar o recipiente, limpar cuidadosamente, lavar com água limpa e limpar o filtro ⑭. De seguida, seque o pulverizador de pressão no estado aberto. Nunca elimine restos de líquidos na canalização (competentes entidades municipais). Para evitar quaisquer eventuais reacções químicas, deve limpar-se o pulverizador de pressão antes de mudar o produto a pulverizar. Com a utilização de mais pulverizadores de pressão, os reservatórios e o punho não podem ser substituídos entre si.

Armazenamento:

Para o armazenamento, esvazie o pulverizador de pressão sempre completamente (mesmo após à limpeza com água) e guarde-o ao abrigo de geadas. Se utiliza a tranca permanente ⑫ (fig. B3), tome em atenção que trabalha com cuidado absoluto. Nunca armazene o pulverizador com a tranca permanente em funcionamento.

3. Montagem

- A1 Montagem do tubo de pulverização ① na válvula manual ②.
- A2 Montagem da mangueira de pulverização ③ na válvula manual ②.
- A3 Montagem da mangueira de pulverização ③ na tampa do recipiente ④.
- A4 Montar as correias de transporte ⑥ (o art. 828 possui uma almofada para o ombro).

4. Utilização

Por favor, observe os regulamentos de segurança e a correcta dosagem, de acordo com as indicações do fabricante do agente de pulverização.

- B1 Desenroscar o punho ⑦ e atestar o reservatório ⑧.
ATENÇÃO: O reservatório pode ser atestado com, no máximo, 5 l de líquido.

- A3 Bombear com o punho ⑦.

- B2 Regular o jacto de pulverização através do bico ⑨.

- B3 Pressionar a tecla de operação ⑩ e transportar o líquido.

5. Limpeza

Limpeza do pulverizador de pressão:

Após a aplicação do líquido, o pulverizador de pressão deve ser limpo. Só utilizar o pulverizador a pressão com água clara (event. com produtos de limpeza) e esvaziá-lo por pulverização. As válvulas, o tubo de pulverização ①, o injetor ⑨ e o filtro ⑭ são limpos. Em caso de sujidades externas da pega e do recipiente, limpar bem a área da união roscada e do O-Ring da união roscada ⑩.

Após um período de utilização de 5 anos, recomendamos uma inspecção profunda do pulverizador de pressão – preferencialmente pela assistência técnica da GARDENA.

6. Eliminação de falhas

C1 Limpar o filtro:

→ Desmontar e limpar o filtro ⑭ no tubo de pulverização ①.

Falha	Causa possível	Resolução
A bomba não fornece nenhuma pressão.	A válvula de segurança ⑤ está solta.	Aparafuse a válvula de segurança ⑤.
	As ligações da mangueira do recipiente e da válvula manual estão com fugas.	Feche as ligações da mangueira do recipiente e da válvula manual firmemente.
	Bloqueada a fixação permanente ⑫ do punho.	Soltar o bloqueio permanente ⑫ no punho.
	Capa de vedação ⑬ suja/avariada.	Limpar/ substituir a capa de vedação ⑬.
O pulverizador de pressão não pulveriza, tendo contudo pressão, ou o pulverizador está a pulverizar com um jacto imperfeito.	O bocal ⑨ está entupido.	Desenroscar o bico ⑨ e lavá-lo.
	Filtro ⑭ entupido.	Limpar o filtro ⑭ no tubo de pulverização.
Prisão ao abrir o reservatório.	A pressão do recipiente é demasiado alta.	Despressurizar completamente a pressão do recipiente mediante a válvula de sobrepressão de segurança ⑤.

Em caso de outras avarias, por favor contacte a assistência técnica da GARDENA.

7. Colocação para fora de serviço

Armazenamento:

1. Limpe o pulverizador de pressão (veja 5. Limpeza).
2. Guarde o pulverizador de pressão num local ao abrigo de geadas.

8. Acessórios disponíveis

Cone para Eliminação de Ervas Daninhas GARDENA	Evita que o spray tipo neblina se desvie do rumo.	Art. N° 894
Lança de extensão GARDENA	Prolonga o tubo de pulverização.	Art. N° 897

9. Dados técnicos

Capacidade max.	5 l	Pressão de trabalho permitida	3 bar
Comp. tubo pulverizador	36 cm	Temperatura de trabalho permitida max.	40 °C
Comp. mangueira	175 cm		

10. Garantia

A GARDENA garante este produto durante 2 anos (a contar da data de aquisição). Esta garantia cobre essencialmente todos os defeitos do aparelho que se provem ser devido ao material ou falhas de fabrico. Dentro da garantia nós trocamos ou repararemos o aparelho gratuitamente se as seguintes condições tiverem sido cumpridas: O aparelho foi utilizado de uma forma correcta e segundo os conselhos do manual de instruções. Nunca o proprietário, nem um terceiro, estranho aos serviços GARDENA, tentou reparar o aparelho. Esta garantia do fabricante não afecta as existentes queixas de garantia contra o agente/vendedor. Em caso de avaria deverá enviar o aparelho defeituoso. Junto com o talão de compra e uma descrição da avaria, para a morada indicada no verso.