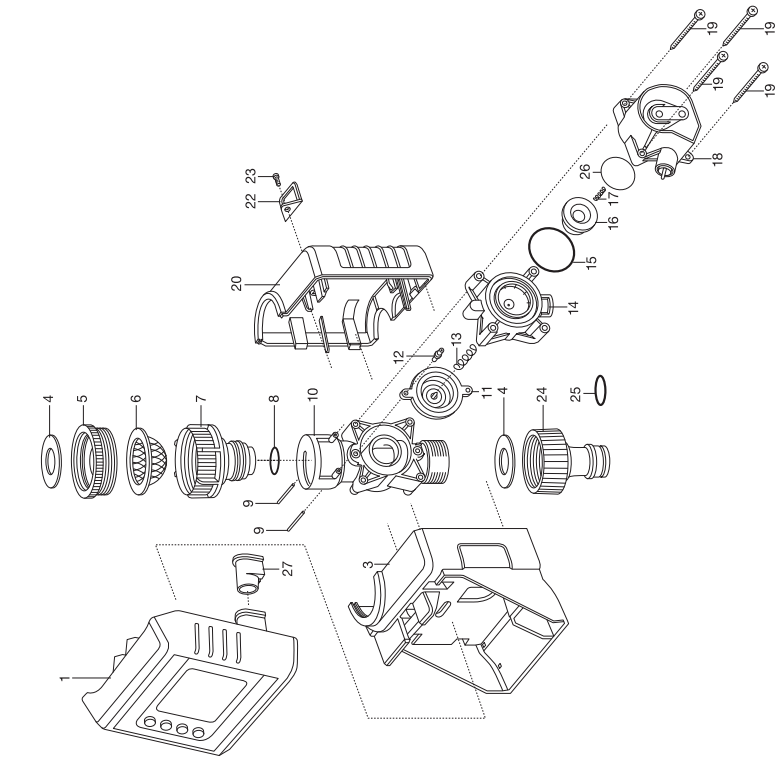
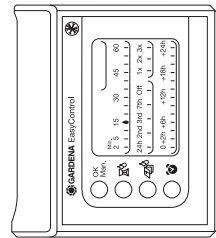


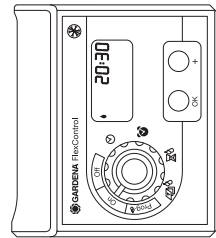
GARDENA Bewässerungscomputer EasyControl Art.-Nr.1881
 Bewässerungscomputer FlexControl Art.-Nr.1883
 Bewässerungscomputer SelectControl Art.-Nr.1885



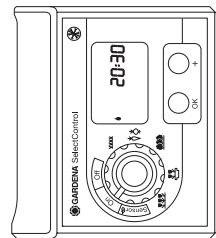
Art.-Nr.1881



Art.-Nr.1883



Art.-Nr.1885



GARDENA Bewässerungscomputer C 2030 duo plus / Multi Control Duo Art.-Nr. 1874

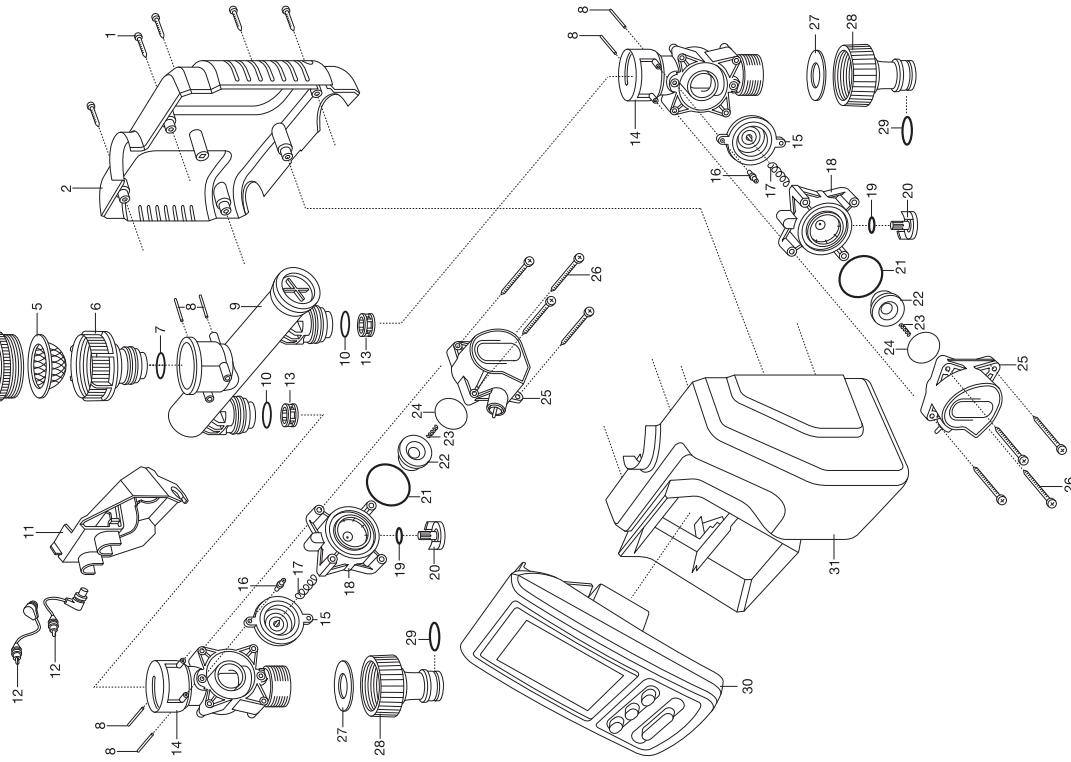


Bild Nr. Picture No.	Ersatzteil-Nr. Spare Part No.	Bezeichnung	Description	Désignation
Art. 1874		Bewässerungscomputer C 2030 duo plus/MultiControl Duo	Water Computer C 2030 duo plus/ MultiControl Duo	Programmateur C 2030 duo plus/ MultiControl Duo
1	8839-00.600.04	STS-Schraube T35x20	STS-Screw T35x20	STS-Vis T35x20
1-26,31	1874-00.700.00	Hydraulikventil m. Gehäuse	Hydraulic valve with case	Soupape hydraulique avec carter
2	1874-00.600.11	Gehäuse hinten	Case back	Carter arrière
3	1121-00.000.01	Flachdichtung 25,1/16x3	Washer 25,1/16x3	Joint plat 25,1/16x3
4	924-00.600.00	Adapter 1" - 3/4", kpl.	Adapter 1" - 3/4", cpl.	Adaptateur 1" - 3/4", cpl.
5	1815-00.614.00	Sieb, vollst.	Filter, cpl.	Filtre, cpl.
6	1210-00.600.61	Anschlusschülse	Conductor barrel	Douille de raccord
6-13	1874-00.710.00	Verteilerrohr	Distributor tube	Distributeur tuyau
7,10	964-00.505.04	O-Ring 18,4x2,7	O-ring 18,4x2,7	Joint torique 18,4x2,7
11	1874-00.600.21	Adapter	Adapter	Adaptateur
12	1874-00.600.26	Kabel	Cable	Câble
13	1815-00.610.28	Feinfilter	Fine filter	Filtre fin
13-26	1874-00.620.00	Hydraulikventil vollst.	Hydraulic valve, cpl.	Soupape hydraulique, cpl.
14	1815-00.610.01	Ventilkörper	Valve body	Corps de soupape
15	1815-00.617.00	Membrane, vollst.	Diaphragm, cpl.	Diaphragme, cpl.
16	1815-00.610.27	Steuerdüse rot	Control nozzle rot	Buse de commande rouge
16,18-20	1815-00.743.00	Ventildeckel, kpl.	Valve cover, cpl.	Couvercle de soupape, cpl.
17	1169-00.600.39	Druckfeder, groß	Pressure spring, large	Ressort de pression, grand
21	1672-00.600.11	O-Ring 24x2	O-ring 24x2	Joint torique 24x2
22	1174-00.618.00	Magnetplatte, vollst.	Magnetic plate, cpl.	Clapet magnétique, cpl.
23	1174-00.610.11	Druckfeder, klein	Pressure spring, small	Ressort de pression, petit
24	1815-00.610.38	Mylar-Folie rund, 4 Typ A, 50µm	Mylar foil round, typ A, 50µm	Feuille mylar rond, 4 typ A, 50µm
27-29	901-00.100.00	Hahnstück, kpl. 3/4"	Tap connector, cpl. 3/4"	Nez de robinet, cpl. 3/4"
29	900-00.101.06	O-Ring 10,5x2,7	O-ring 10,5x2,7	Joint torique 10,5x2,7
30	1874-00.510.00	Steuerteil, vollst.	Control component, cpl.	Boite de commande, cpl.
31	1874-00.600.16	Gehäuse vorne	Case front	Carter avant
	1860-00.610.36	Kappe	Cap	Capuchon
	1815-00.791.00	Diebstahlsicherung, kpl.	Anti-theft device, cpl.	Antivol, cpl.
30	1874-00.610.00	<u>bis Baujahr 2013</u> Steuerteil, vollst.	<u>until 2013</u> Control component, cpl.	<u>jusqu'a 2013</u> Boite de commande, cpl.
Art. 1881		Bewässerungscomputer EasyControl	Water Computer EasyControl	Programmateur EasyControl
1	1881-00.510.00	Steuerteil, vollst.	Control component, cpl.	Boite de commande, cpl.
3	1881-00.600.06	Gehäuse vorne	Housing front	Carter avant
4	1121-00.000.01	Flachdichtung 25,1/16x3	Washer 25,1/16x3	Joint plat 25,1/16x3
5,4	924-00.600.00	Adapter 1" - 3/4", kpl.	Adapter 1" - 3/4", cpl.	Adaptateur 1" - 3/4", cpl.
6	1815-00.614.00	Sieb, vollst.	Filter, cpl.	Filtre, cpl.
6-10	1815-00.706.00	Ventilkörper, vollst.	Valve body, cpl.	Corps de soupape, cpl.
6-19	1815-00.707.00	Hydraulikventil, vollst.	Hydraulic valve, cpl.	Soupape hydraulique, cpl.
3,6-20,26	1881-00.700.00	Hydraulikventil m. Gehäuse	Hydraulic valve with case	Soupape hydraulique avec carter
7	1210-00.600.61	Anschlusschülse	Conductor barrel	Douille de raccord
8	964-00.505.04	O-Ring 18,4x2,7	O-ring 18,4x2,7	Joint torique 18,4x2,7
11	1815-00.617.00	Membrane, vollst.	Diaphragm, cpl.	Diaphragme, cpl.
12	1815-00.610.27	Steuerdüse rot	Control nozzle rot	Buse de commande rouge
12,14	1815-00.743.00	Ventildeckel, kpl.	Valve cover, cpl.	Couvercle de soupape, cpl.
13	1169-00.600.39	Druckfeder, groß	Pressure spring, large	Ressort de pression, grand
15	1672-00.600.11	O-Ring 24x2	O-ring 24x2	Joint torique 24x2
16	1174-00.618.00	Magnetplatte, vollst.	Magnetic plate, cpl.	Clapet magnétique, cpl.
17	1174-00.610.11	Druckfeder, klein	Pressure spring, small	Ressort de pression, petit
20	1881-00.600.01	Gehäuse hinten	Housing back	Carter arrière
22,23	1815-00.791.00	Diebstahlsicherung, kpl.	Anti-theft device, cpl.	Antivol, cpl.
23	1174-00.600.13	Einwegschraube B4,2x19	Single-way screw B4,2x19	Vis à voie unique B4,2x19
24,25,4	901-00.100.00	Hahnstück, kpl. 3/4"	Tap connector, cpl. 3/4"	Nez de robinet, cpl. 3/4"
25	900-00.101.06	O-Ring 10,5x2,7	O-ring 10,5x2,7	Joint torique 10,5x2,7
26	1815-00.610.38	Mylar-Folie rund, 4 Typ A, 50µm	O-ring 10,5x2,7	Joint torique 10,5x2,7
27	1864-00.610.36	Schutzkappe	Protective cap	Capuchon de protection
	1815-00.610.28	Feinfilter	Fine filter	Filtre fin
Art. 1883		Bewässerungscomputer FlexControl	Water Computer FlexControl	Programmateur FlexControl
Art. 1885		Bewässerungscomputer SelectControl	Water Computer SelectControl	Programmateur SelectControl
1	1883-00.610.00	Steuerteil, vollst.	Control component, cpl.	Boite de commande, cpl.
1	1885-00.610.00	Steuerteil, vollst.	Control component, cpl.	Boite de commande, cpl.
		Alle anderen Teile wie bei Art. 1881	All other spare parts see art. 1881	Pour toutes les autres pièces, voir réf. 1881
		Nur die aufgeführten Teile sind lieferbar!	Only the mentioned spare parts are available!	Seules les pièces indiquées sont disponibles!