

SmallCut 300 Art. 8845

PL	Instrukcja obsługi Podkaszarka żyłkowa	BG	Инструкция за експлоатация Турбо-тример
H	Vevőtájékoztató Damilos fűszegélynyíró	EST	Kasutusjuhend Turbotrimmer
CZ	Návod k obsluze Turbotrimmer	LT	Eksplotavimo instrukcija Turbo žoliapjovė
SK	Návod na používanie Turbotrimmer	LV	Lietošanas instrukcija Turbo trimmeris
GR	Οδηγίες χρήσεως Κουρευτικό πετονιάς		
RUS	Инструкция по эксплуатации Турботриммер		
SLO	Navodila za uporabo Kosilnica z nitko		
UA	Інструкція з експлуатації Турботриммер		
HR	Uputstva za upotrebu Kosilica s niti		
TR	Kullanma Talimatı Turbotrimer		
RO	Instrucțiuni de utilizare Turbotrimmer		

GARDENA Turbotrimer SmallCut 300



Almanca'dan orijinal talimatların çevirisi.

Turbotrimmer, kullanım alanları ve güvenlik uyarıları hakkında bilgi edinmek için talimatları kullanınız.



Güvenlik amacıyla cihaz, 16 yaşından küçük çocuklar ve kullanma talimatları hakkında bilgi sahibi olmayan kişilerce kullanılmamalıdır.

Fiziksel ve zihinsel özürli kişiler, ürünleri ancak yetkili kişilerin nezaretinde kullanabilirler. Çocukların ürünle oynamadıklarından emin olmak için asla gözetimsiz bırakmayınız. Cihazı yorgun, hasta ya da alkol, uyuşturucu madde ya da ilaç etkisi altında olduğunuz zaman asla kullanmayın.

→ Kullanma kılavuzunu güvenli bir yerde saklayınız.

İçindekiler

1. GARDENA Turbotrimerin Kullanım Alanları	65
2. Güvenlik Uyarıları	65
3. Montaj	67
4. Çalıştırma	67
5. Devre dışı bırakma	68
6. Bakım	68
7. Sorun Giderme	69
8. Tavsiye edilen aksesuar	70
9. Teknik Bilgi	70
10. Servis/Garanti	71

1. GARDENA Misinalı Ot Kesicinin Kullanım Alanları

Kullanım amacı

GARDENA Turbotrimer, müstakil evlerde ve hobi bahçelerinde çimleri ve yeşil alanları budamak ve kesmek için tasarlanmıştır.

Turbotrimmer, kamu hizmetlerinde, parklarda, spor alanlarında, yol kenarlarında ya da tarım veya ormancılıkta kesinlikle kullanılmamalıdır.

Lütfen dikkat



Güvenlik nedeniyle, GARDENA Turbotrimer çalı çitleri budamak veya çürümüş yapraklardan gübre yapmak için kullanılmamalıdır.

2. Güvenlik Uyarıları

→ Lütfen Misinalı Ot Kesici üzerindeki güvenlik notlarını okuyunuz.



UYARI !

→ Misinalı Ot Kesici kullanmadan önce daima kullanma kılavuzunu okuyunuz.



TEHLİKE !

Yaralanma riski !

→ Diğer insanları çalıştığınız alandan uzak tutunuz.



TEHLİKE !

Elektrik şoku riski !

→ Misinalı Ot Kesici sudan ve yağmurdan uzak tutunuz !



TEHLİKE !

Göz yaralanması riski !

→ Daima göz koruyucu takınız !



TEHLİKE ! Cihaz kapatıldığı anda hemen durmaz!

- **Kesme filamanı hareketsiz duruma gelene kadar ellerinizi ve ayaklarınızı çalıştığınız alandan uzak tutunuz!**

Turbotrimeri her kullanımdan önce kontrol ediniz

- Her kullanımdan önce Turbotrimeri görsel olarak daima inceleyiniz.
- Havalandırma deliklerinin herhangi bir şekilde kapanmamış olmasına dikkat ediniz.
- Eğer güvenlik aygıtları (itiş düğmesi, emniyet kapağı) ve /veya filaman kaseti hasarlı ya da yıpranmışsa Turbotrimeri kullanmayınız.
- Güvenlik aygıtlarını kesinlikle ihmal etmeyiniz.
- Çalışmaya başlamadan önce kesilecek alanı inceleyiniz. Yabancı cisimleri (taş gibi) uzaklaştırınız. Çalışırken taş türü yabancı cisimlere dikkat ediniz.
- Eğer kesim işlemi sırasında bir engelle karşılaşırsanız Turbotrimeri kapatınız. Cismi uzaklaştırıp Turbotrimerde herhangi bir hasar olup olmadığını kontrol ediniz. Eğer gerekirse Turbotrimerinizi tamir ettiriniz.

Kullanım / sorumluluk

Turbotrimer ciddi yaralanmalara neden olabilir.

- Turbotrimeri sadece bu kullanma kılavuzunda belirtilen amaçlar için kullanınız.

Çalıştığınız alanda güvenlikten siz sorumlusunuzdur.

- Çalıştığınız alanda başka insanların (özellikle çocukların) ya da hayvanların bulunmadığından emin olunuz.
- Eğer güvenlik aygıtları hasarlı ya da arızalıysa Turbotrimeri kesinlikle kullanmayınız.

Kullanımdan sonra fişi çekiniz ve Turbotrimeri, özellikle de filaman kasetini hasara karşı kontrol ediniz.

Gerekli görürseniz Turbotrimeri tamir ettirin ve /veya filaman kasetini yenileyin.

- Daima bir göz siperi ya da emniyet gözlüğü takınız!
- Bacaklarınızı korumak için sağlam ayakkabılar ve uzun pantolon giyiniz. Her şeyden önce, çalışmaya başlarken parmaklarınızı ve ayaklarınızı kesme filamanından uzak tutunuz.

- Çalışırken bastığınız yerin sağlam olduğundan daima dikkat ediniz.
- Uzatma kablosunu kesim yaptığınız alandan uzak tutunuz.
- Geriyeye doğru yürürken ekstra özen gösteriniz. Tökezleyebilirsiniz!
- Sadece gün ışığında ya da görüşün iyi olduğu zamanlarda çalışınız.

Çalışmaya ara vermek

- Turbotrimerle çalışırken cihazı kesinlikle başıboş bırakmayınız.
- Eğer çalışmayı bitirdiyseniz, fişi çekiniz ve Turbotrimeri güvenli bir yere kaldırınız.
- Eğer bahçenin başka bir bölümüne geçmek amacıyla çalışmayı durdurduysanız, daima Turbotrimeri kapatınız, araç durana kadar bekleyip fişi çekiniz.

Çevrenizi hakkında bilgi edinin

- Çevrenizi kontrol ediniz ve makine sesinden dolayı duyamayacağınız olası tehlikeleri göz önünde bulundurunuz.
- Turbotrimeri kesinlikle yağmurda ya da nemli ve ıslak alanlarda kullanmayınız.
- Turbotrimeri direkt olarak yüzme havuzlarının ya da bahçe havuzlarının yanı başında çalıştırmayınız.

Elektrik güvenliği

Güç kablosunu düzenli olarak hasara ve yıpranma ve yırtılma belirtilerine karşı kontrol ediniz.

Eğer güç kablosu hasarlıysa Turbotrimeri kullanmayınız.

- Eğer çalışırken fiş kablosu veya uzatma kablosu zarar görürse derhal fişi prizden çekiniz.
- Fiş bağlantısı kesilene kadar kabloya kesinlikle dokunmayınız.

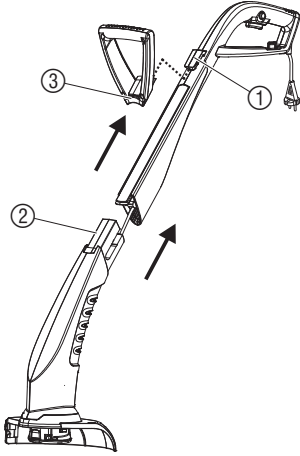
Kullandığınız uzatma kablosunun soketi kesinlikle su geçirmez olmalıdır.

- Sadece izin verilen uzatma kablolarını kullanınız.
- Elektrikçinize danışınız.

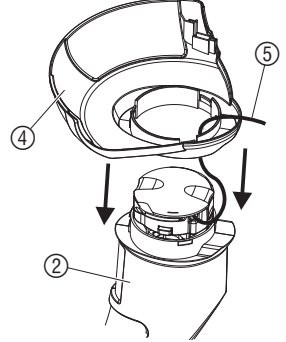
Açık havada çalıştırılan tüm portatif birimler için hatalı devre kesici anahtar kullanmanızı öneririz.

3. Montaj

Turbotrimer montajı:



1. Bağlantı duyulacak şekilde yerine oturana kadar tutacak üst parçasını ① ve Trimer alt parçasını ② birleştiriniz. *Bu sırada kablo çekilmemeli veya sıkıştırılmamalıdır.*
2. Bağlantı duyulacak şekilde yerine oturana kadar ek tutacağı ③ tutacak üst parçasına ① takınız.
3. Kapağı ④ Trimer alt parçasına ② takınız ve bu sırada kesme misinasını ⑤ kapağın ④ deliği içinden geçiriniz.
4. Bağlantı (3 kavrama kancası) duyulacak şekilde yerine oturana kadar kapağı ④ Trimer alt parçasına ② takınız.



4. Çalıştırma

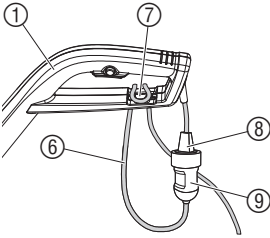
Yaralanma riski!



Çalıştırma düğmesini serbest bıraktığınızda Turbotrimer kapanmazsa yaralanma riski vardır!

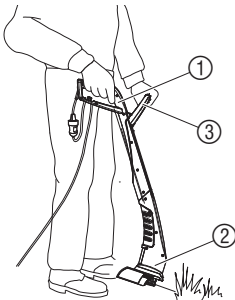
→ Güvenlik aygıtları kurallarını kesinlikle ihmal etmeyiniz (örn: çalıştırma düğmesini cihazın tutacağına sarmayınız)!

Trimer'in bağlanması:



1. Uzatma kablosunu ⑥ tutacak üst parçasındaki ① kablo çekme emniyetine ⑦ yerleştiriniz.
2. Trimer fişini ⑧ uzatma kablosunun kavramasına ⑨ takınız.
3. Uzatma kablosunu 230 V'luk bir şebeke prizine takınız.

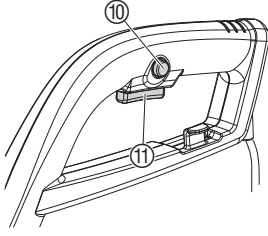
Çalışma tutuşu:



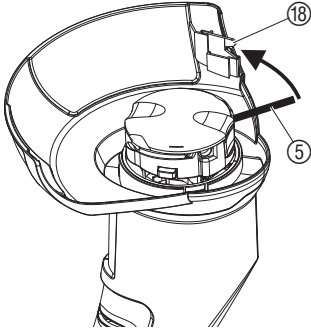
→ Trimer'i tutacak üst parçasından ① ve ek tutaktan ③ kesici kafa ② öne hafifçe eğilecek şekilde tutunuz.

Misinin kaynak olmasını veya kopmasını önlemek için misinin sert nesnelere (duvar, taş, çit ...) ile temas etmesinden kaçınınız.

Trimer'in başlatılması:



İplik uzatma (otomatik):



Trimer'in çalıştırılması:

1. Çalıştırma kilidine ⑩ basınız ve basılı tutunuz, ardından tutacaktaki çalıştırma düğmesine ⑪ basınız.
2. Çalıştırma kilidini ⑩ tekrar bırakınız.

Trimer'in kapatılması:

→ Tutacaktaki çalıştırma düğmesini ⑪ bırakınız.

Sadece kesme ipi ⑤ maksimum uzunlukta iken en temiz çimen kesimi sağlanır.

Devre dışı bırakıldıktan sonra ipliğin makarası duruyorsa, kesme ipi ⑤ otomatik olarak uzar.

Tel sadece küçük adımlarla uzatılabildiği için münferit hallerde açma kapama işlemini birkaç kez tekrar etmek gerekebilir (6 defaya kadar). Önemli olan tel bobininin her defasında tamamen durmasıdır.

Açıldıktan sonra tel sınırlayıcısına ⑱ duyulur şekilde dayandığı zaman, kesme teli o zaman yeteri kadar uzatılmış olur.

Kesme ipi tükendiğinde iplik makarasının değiştirilmesi gerekir (GARDENA Değiştirilebilir Misina Kaseti Mal. 5306).

5. Devre dışına çıkarma

Depolama:

Turbotrimer kesinlikle çocukların ulaşamayacağı bir yerde korunmalıdır.

→ Trimer'i kuru, donmayan bir yerde depolayınız.

Tavsiye:

Trimer'in tutacaktan asılması mümkündür. Asılarak depolandığında kesici kafaya gereksiz yere yük bindirilmemiş olur.

Pompanın elden çıkarılması:

(RL2012/19/EU'ye uygun olarak)



Ürün kesinlikle evsel atıklarla birlikte atılmamalıdır.

→ Uygun şekilde elden çıkarılması sağlanmalıdır.

6. Bakım

Yaralanma riski!



Kesme misinasından kaynaklı yaralanma riski bulunmaktadır!

→ Bakım işlemine başlamadan önce Turbotrimerin fişini mutlaka çekiniz!

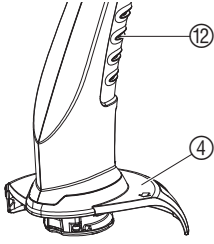
Yaralanma riski!



Yaralanma riski!

→ Turbotrimeri kesinlikle akan su altında veya (özellikle tazyikli) su fışkısıyla – duş başlığı gibi – temizlemeyiniz.

Kapak ve havalandırma ağızlarının temizlenmesi:



Misina kasetinin değiştirilmesi:

Havalandırma delikleri her zaman kirden arınmış olmalı.

→ Her kullanımdan sonra kapak ④ ve havalandırma ağızlarındaki ⑫ çim ve kir artıklarını temizleyiniz.

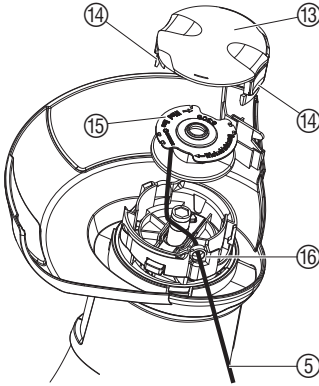


Yaralanma riski!

→ GARDENA tarafından üretilmemiş olan metal kesme elamanlarını veya değişebilir parça ve aksesuarları kesinlikle kullanmayınız.

Sadece orijinal GARDENA Misina Kasetlerini kullanınız. Değiştirilebilir Misina Kasetlerini GARDENA dağıtıcınızdan veya direkt olarak GARDENA Müşteri Servisinden sipariş edebilirsiniz.

• Turbotrimer Küçük Kesim için Misina Kaseti: **Art. No. 5306**



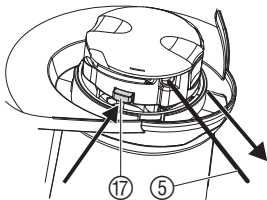
1. Fişi çekiniz.
 2. Her iki kilit klipsine ⑭ birden bastırarak kaset kapağını ⑬ serbest bırakınız ve kapağı çıkartınız.
 3. Misina kasetini ⑮ çıkartınız.
 4. Kirleri temizleyiniz.
 5. Yeni misina kasetinin ⑮ kesme misinasını ⑤ halka ⑯ içine sarınız ve yakl. 10 cm dışarı çekiniz.
 6. Misina kasetini ⑮ yerleştiriniz. *Bu sırada kesme misinası ⑮ sıkıştırılmamalıdır.*
 7. Kaset kapağını ⑬ misina kaseti tutacağına üzerine yerleştiriniz ve her iki kilit klipsinin ⑭ yerine yerleştiğini gösteren klik sesini duyunuz.
- Eğer kaset kapağı ⑬ yerleşemediyse, misina kasetini ⑮, misina kaset ⑮ tutacağına içine tamamen girene kadar ileri ve geri çeviriniz.

7. Sorun Giderme

Yaralanma riski!



Kesme misinasını misina kasetinden elle dışarı çekiniz:



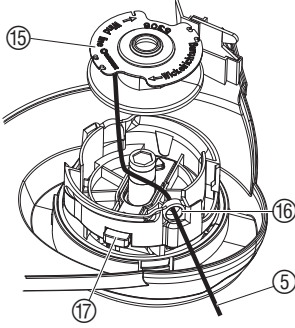
Kesme misinası kaynaklı yaralanma riski bulunmaktadır!

→ Sorun gidermeye başlamadan önce daima Turbotrimerin fişini çekiniz!

Çok kısa ya da artık çalıştırma sırasında otomatik olarak uzamayan bir kesme misinası elle dışarı çekilebilir.

1. Elektrik fişini çekiniz.
2. Otomatik iticiyi ⑰ elle basılı tutunuz ve aynı anda kesme misinasından ⑤ çekiniz.

İçeri çekilmiş / kaynak yapılmış kesme misinasının sökülmesi:



Kesme misinası misina kasti içine çekildiğinde veya otomatik misina uzatması kesme misinası çekildikten sonra hala çalışmadığında, muhtemelen kesme misinası ⑤ misina kaseti ⑬ içinde kaynak olmuştur.

1. Elektrik fişini çekiniz.
2. Misina kasetini ⑬ 6. Bakım "Misina kasetinin değiştirilmesi" bölümünde yazıldığı şekilde çıkartınız.
3. Kesme misinasını ⑤ çözdürünüz, misina kasetini ⑬ ve kesme misinasını ⑤ temizleyiniz ve kesme misinasını ⑤ yeniden misina kasetine ⑬ sarınız.
4. Otomatik iticiyi ⑰ temizleyiniz. *Otomatik iticinin serbestçe çalıştırılabilmesi gerekir.*
5. Misina kasetini 6. Bakım "Misina kasetinin değiştirilmesi" bölümünde yazıldığı şekilde yeniden takınız.

Arıza	Muhtemel neden	Çözümü
Trimer artık kesmiyor	Misina ömrü bitmiş.	→ Misina kasetini değiştiriniz (bakınız 6. Bakım "Misina kasetinin değiştirilmesi").
	Kesme misinası çok kısa veya otomatik misina uzatması çalışmıyor.	→ Kesme misinasını misina kasetinden elle dışarı çekiniz.
	Kesme misinası misina kaseti içine çekildi veya kesme misinası kaynak olmuş.	→ İçeri çekilmiş / kaynak yapılmış kesme misinasını sökünüz.



Başka hataların olması durumunda lütfen GARDENA servis ile irtibata geçin. Tamir işlemi yalnız GARDENA servisi veya GARDENA tarafından izin verilmiş yetkili servisler tarafından yapılmalıdır.

8. Temin edilebilen aksesuar

GARDENA
Misina kaseti

Turbotrimer SmallCut 300

Art. No. 5306

9. Teknik Bilgi

Turbotrimer	SmallCut 300 (Art. 8845)
Motor tüketim gücü	300 W
Voltaj ve dalga boyu	230 V / 50 Hz
Misina kalınlığı	1,5 mm
Kesme genişliği	230 mm
Misina kaynağı	10 m
Misina uzatması	Tam otomatik
Ağırlık	1.8 kg
Misina kasetinin rpm'i	13,000 U/min

SmallCut 300 (Art. 8845)

Çalışma alanına bağlı emisyon özelliği değeri L_{pA} ¹⁾	80 dB (A)
Şüpheli K_{pA}	3 dB (A)
Gürültü seviyesi L_{WA} ²⁾	ölçülen 94 dB (A) / garanti edilen 96 dB (A)
Şüpheli K_{WA}	2 dB (A)
EI / kol titreşimi a_{vhw} ¹⁾	< 2,5 m/s ²

1) EN 786'ya göre ölçüm yöntemi 2) 2000/14/EC yönergesine göre ölçüm yöntemi

10. Servis / Garanti

Garanti:

GARDENA bu ürün için, satın alındığı tarihten itibaren 2 yıl garanti vermektedir. Bu garanti, materyal veya üretim hatalarından olduğu kanıtlanabilen, cihazın tüm ciddi hatalarını kapsar. Garanti altında, ya cihaz değiştirilir veya aşağıdaki durumlarda ücretsiz olarak tamir edilir:

- Cihaz düzgün şekilde kullanılmalıdır ve kullanma talimatlarına uyulmalıdır.
- Satın alan kişi veya yetkili olmayan diğer bir kişi, cihazı tamir etmeye çalışmamalıdır.

Misina kaseti ve kaset kapağı aşınır parçaları garanti kapsamına dahil değildir.

Üretici garantisini, satıcıya karşı, kullanıcının mevcut garanti taleplerini etkilemez.

Turbotrimer'inizde bir hata oluşur ise, bu kullanma kılavuzunun arkasında listelenen GARDENA Servis Merkezleri'nden birine hatanın tanımı, fatura fotokopisi ile birlikte hatalı cihazınızı getiriniz.

PL Odpowiedzialność za produkt

Zwracamy Państwa uwagę na fakt, iż nie odpowiadamy za szkody wyrządzone przez nasze urządzenia, jeżeli powstały one na skutek nieodpowiedniej naprawy albo zastosowania podczas wymiany nieoryginalnych części GARDENA lub części nie polecanych przez nas oraz jeżeli naprawa nie została dokonana przez serwis GARDENA lub autoryzowanego fachowca. Podobne ustalenia obowiązują w przypadku części uzupełniających lub osprzętu.

H Termékfelelősség

Nyomatékosan utalunk arra, hogy a termékfelelősségi törvény értelmében nem felelünk a készülékeink által okozott károkért, amennyiben ezek szakszerűtlen javítás következményei, vagy ha a cseréket nem eredeti GARDENA – vagy általunk kibocsátott alkatrészekkel végzik el és a javítást nem a GARDENA megbízott szervizei végezték. Ez értelemszerűen érvényes a kiegészítő részekre és a tartozékokra is.

CZ Ručení za výrobek

Upozorňujeme výslovně na skutečnost, že podle zákona o ručení za výrobky nejsme povinni ručit za škody vyvolané našimi výrobky, pokud tyto škody byly způsobeny neodbornou opravou nebo v případě výměny dílů nebyly použity naše originální díly GARDENA, popř. díly, které jsme schválili, a oprava nebyla provedena v servisu GARDENA nebo autorizovaným specialistou. Analogické ustanovení platí rovněž pro doplňky a příslušenství.

SK Zodpovednosť za vady výrobku

Výslovné zdôrazňujeme, že podľa zákona o ručení za výrobok nie sme zodpovední za škody spôsobené našim zariadením, ak sú spôsobené nesprávnou opravou, alebo ak sa nepoužili originálne diely GARDENA alebo nami schválené diely a ak nebola oprava vykonaná značkovou opravovňou GARDENA alebo autorizovaným odborníkom. To isté platí aj pre doplnkové diely a príslušenstvo.

GR Υπαιότητα προϊόντος

Κάνουμε σαφές ότι, σύμφωνα με τους νόμους παραγωγής των προϊόντων, δεν είμαστε υπεύθυνοι για καμία ζημιά που προκλήθηκε από το προϊόν μας εάν δε χρησιμοποιήθηκαν για όλες τις συνδέσεις απολειστικά και μόνο τα γνήσια εξαρτήματα ή ανταλλακτικά της GARDENA ή αν το σέρβις δεν πραγματοποιήθηκε στο σέρβις της GARDENA. Τα ίδια ισχύουν για τα συμπληρωματικά μέρη και τα αξεσουάρ.

SLO Jamstvo za proizvode

Izrecno opozarjamo, da po Zakonu o jamstvu za proizvode, ne odgovarjamo za škode, ki so jih povzročile naše naprave, v kolikor je bila povzročena zaradi nestrokovnega popravila, ali pa pri zamenjavi delov niso bili uporabljeni originalni nadomestni deli GARDENA oziroma deli, ki jih dovolimo uporabiti in če popravilo ni bilo opravljeno v servisu GARDENA oz. pri pooblaščenem strokovnjaku. Ustrezno velja tudi za dele, ki nadgrajujejo napravo in pribor.

HR Odgovornost za proizvod

Izričito naglašavamo da, u skladu s propisom o odgovornosti za proizvod, ne preuzimamo nikakvu odgovornost za bilo kakvu štetu nastalu pri uporabi naših proizvoda uslijed nepravilnih popravaka ili ako izmijenjeni dijelovi nisu originalni GARDENA dijelovi ili ako nismo odobrili njihovu uporabu i ako popravak nije izveden u ovlaštenom servisu. Isto se odnosi i na nadomjesne dijelove i pribor.

RO Responsabilitatea legala a produsului

Menționam în mod expres că, în concordanță cu responsabilitatea legală a produsului, nu suntem răspunzători de nici un accident provocat de produsele noastre dacă se datorează reparării necorespunzătoare sau dacă piesele de schimb nu sunt originale GARDENA sau aprobate de GARDENA, sau dacă reparațiile nu au fost efectuate de un Centru de Service GARDENA sau un specialist autorizat. Aceleași prevederi se aplică și pieselor de schimb și accesoriilor.

BG Отговорност за качество

Изрично подчертаваме, че съгласно закона за отговорност за качество, ние не носим отговорност за вредите причинени от нашите уреди, ако същите са причинени от неправилен ремонт или при подмяната на части не са използвани оригинални части на GARDENA или части одобрени от нас и ремонта не е извършен от сервиз на GARDENA или оторизиран специалист. Същото важи за допълнителните части и принадлежности.

EST Tootevastutus

Juhime teie tähelepanu sellele, et tootevastatusseaduse kohaselt ei vastuta meie seadmete poolt põhjustatud kahjude eest, kui need on tekkinud asjatundmatu paranduse tagajärjel või kui detaili vahetamisel ei kasutatud GARDENA originaalvaruosi ega meie poolt kasutada lubatud varuosi ja kui parandustööd ei ole teinud GARDENA klienditeenindusspetsialistid ega meie volitatud spetsialistid. Sama kehtib lisadetailide ja tarvikute kohta.

LT Atsakomybė už produkciją

Prašome atkreipti dėmesį, kad remdamiesi „Mašinų saugos“ įstatymu, neatsakome už nuostolius, sukeltus mūsų prietaisų, jei jie atsidarė dėl netinkamo remonto, arba, jei keičiant dalis, buvo naudojamasi neoriginalios GARDENA dalys arba dalys, kurių mes neleidome naudoti, o remontą atliko ne GARDENA serviso centras ar įgaliotas specialistas. Tas pats galioja papildomoms dalims ir priedams.

LV Produkta atbildība

Mēs skaidri norādām uz to, ka saskaņā ar Produktu atbildības likumu, mēs neatbildam par mūsu iekārtu radītiem zaudējumiem, ciktāl tos ir izraisījis neatbilstošs remonts vai daļu nomaina ar neoriģinālām GARDENA daļām vai ne ar mūsu norādītajām detaļām un remontu nav veicis GARDENA serviss vai pilnvarots speciālists. Tas pats attiecas uz papildinošajām daļām un piederumiem.

PL Deklaracja zgodności Unii Europejskiej

Niżej podpisany Husqvarna AB, 561 82 Huskvarna, Sweden, potwierdza, że poniżej opisane urządzenie w wykonaniu wprowadzonym przez nas do obrotu spełnia wymagania zharmonizowanych wytycznych Unii Europejskiej, standardów bezpieczeństwa Unii Europejskiej i standardów specyficznych dla danego produktu. W przypadku wprowadzenia zmian nie uzgodnionych z nami wyjaśnienie to traci swoją ważność.

HR Izjava o usklađenju s pravilima EU

Potpisana tvrtka Husqvarna AB, 561 82 Huskvarna, Sweden, potvrđuje, da navedene naprave koje smo poslali u trgovine, ispunjuju zahtjeve smjernica EU, sigurnosnih standarda EU i i standarde istovrsnih proizvođača. Izjava ne važi za promjene na napravama koje nisu napravljene u skladu s nama.

H EU azonosság nyilatkozat

Alulírott, Husqvarna AB, 561 82 Huskvarna, Sweden, igazolja, hogy az alább felsorolt, általunk forgalomba hozott termékek megfelelnek az EU elvárásoknak, EU biztonságosági normáknak és a termékspecifikus szabványoknak egyaránt. A készülék velünk nem egyeztetett változtatása esetén ez a nyilatkozat érvényét veszti.

RO UE - Certificat de conformitate

Prin prezenta Husqvarna AB, 561 82 Huskvarna, Sweden, certifica faptul ca, in momentul in care produsele mentionate mai jos ies din fabrica sunt in concordanta cu directivele UE, standardele de siguranta UE si standardele specifice ale produsului UE. Acest certificat devine nul in cazul modificării aparatului fără aprobarea noastră.

CZ ES Prohlášení o shodě

Niže podepsaná společnost Husqvarna AB, 561 82 Huskvarna, Sweden, potvrzuje, že níže označený přístroj v provedení, který jsme uvedli na trh, splňuje požadavky uvedené v harmonizovaných směrniciích EU, v bezpečnostních standardech EU a ve standardech pro daný produkt. V případě změny přístroje, která námi nebyla odsouhlasena, ztrácí toto prohlášení platnost.

BG ЕС-Декларация за съответствие

Подписаната фирма Husqvarna AB, 561 82 Huskvarna, Sweden декларира, че описаните подолу уреди, пуснати в продажба съгласно нашата спецификация, изпълняват изискванията на хармонизираните ЕС-директиви, ЕС-станданти за безопасност и специфичните производствени стандарти. При промяна на уреда, която не е съгласувана с нас, тази декларация губи своята валидност.

SK ES Vyhlásenie o zhode

Dolu podpísaná spoločnosť Husqvarna AB, 561 82 Huskvarna, Sweden, potvrdzuje, že ďalej označený prístroj vo vyhotovení nami uvedenom do prevádzky spĺňa požiadavky harmonizovaných smerníc EU, bezpečnostných štandardov EU a štandardov špecifických pre produkt. V prípade zmeny prístroje, ktorá nebola nami odsúhlasená, stráca toto vyhlásenie platnosť.

EST ELi vastavusdeklaratsioon

Allakirjutatu Husqvarna AB, 561 82 Huskvarna, Sweden kinnitab, et kirjeldatud seade vastab meie poolt ringlusse viidud kujul ELi harmoniseeritud direktiividele, ELi ohutusstandarditele ja tootega seotud standarditele. Meiega kooskõlastamata muudatuse tegemise korral seadmel kaotab see deklaratsioon kehtivuse.

GR Πιστοποιητικό συμμόρφωσης ΕΚ

Η υπογεγραμμένη: Husqvarna AB, 561 82 Huskvarna, Sweden πιστοποιεί ότι τα μηχανήματα που υποδεικνύονται κάτωθι, όταν φεύγουν από το εργοστάσιο, είναι κατασκευασμένα σύμφωνα με τις οδηγίες της Ευρωπαϊκής Κοινότητας, τα Κοινοτικά πρότυπα ασφαλείας και τις προδιαγραφές. Αυτό το πιστοποιητικό δεν ισχύει σε περίπτωση που τα προϊόντα τροποποιηθούν χωρίς την έγκρισή μας.

LT ES Atitikties deklaracija


Pasirašanti Husqvarna AB, 561 82 Huskvarna, Sweden patvirtina, kad žemiau nurodyti prietaisai ir jų modeliai, kuriuos paleidome į apyvartą, patenkina harmonizuotas ES direktyvas, ES saugumo standartus ir specifinius gaminių standartus. Atlikus bet kokį prietaiso pakeitimą, kuris nėra suderintas su mumis, ši deklaracija praranda galiojimą.

SLO Izjava o skladnosti s pravili EU

Podpisano podjetje, Husqvarna AB, 561 82 Huskvarna, Sweden, potrjuje, da v nadaljevanju navedena naprava v različici, ki smo jo poslali na trg, izpolnjuje zahteve smernic EU, varnostnih standardov EU in standardov tovrstnih proizvođačev. Izjava ne velja za spremembe na napravi, ki niso opravljene v soglasju z nami.

LV ES-atbilstības deklarācija

Parakstījusies Husqvarna AB, 561 82 Huskvarna, Sweden, Vācija apstiprina, ka sekojoši apzīmētās iekārtas, kuras mēs izplatām, savā izpildījumā atbilst harmonizētajām ES direktīvām, ES drošības standartiem un produkta specifiskajiem standartiem. Ar mūsu neapstiprinātām izmaiņām iekārtā šī deklarācija zaudē savu derīgumu.

<p>Opis urządzenia: A készülék megnevezése: Označení přístroje: Označenie zariadenia: Όνομασία της συσκευής: Oznaka naprave: Descrierea articolelor: Обозначение на уредите: Seadmete nimetus: Gaminio pavadinimas: Iekārtu apzīmējums:</p>	<p>Podkaszarka żyłkowa Damilos fűszegélynyírók Turbotrimmer Turbotrimmer Κουρευτικό πετονιάς Kosilnica z nitko < Turbotrimmer Turbotrimmer Турбо-триммер Turbotrimmer Turbo žoljaprové Turbo trimmeris</p>	<p>Poziom haľasu: Zajsint: Hladina hluku: Υΰκονovά ύroveň hluku: Στάθμη ηχητικής πίεσης: Glasnost: Nivelul de zgomot: Ниво на шума и мощността: Helivõimsuse tase: Garso galios lygis: Skaņas jaudas lĩmenis:</p>	<p>zmieryony / gwarantowany mért / garantált naměřeno / zaručeno meraná / zaručená μετρηθείσα / εγγυημένη izmerjeno / garantirano māsurat / garantat izmereno / garantirano mõõdetud / tagatud išmatuotas / garantuotas izmēritais / garantētais 94 dB (A) / 96 dB (A)</p>
<p>Typ: Típusok: Typ: Tύπος: Típ: Típur: Típusov: Tűűbid: Típas: Típi:</p>	<p>Nr art.: Cikkszám: Č.výr: Č.výr: Κωδ. No. : Št. art.: Nr art.: Art.-№ : Toote nr: Gaminio Nr. : Art.-Nr.:</p>	<p>Rok nadania znaku CE: CE bejegyzés kelte: Rok přidělení značky CE: Rok pridelenia označenia CE: Έτος πιστοποίησης ποιότητας CE: Leto namestitve oznake CE: Anul de marcare CE: Година на поставяне на CE-маркировка: CE-mārgistuse raigaldamise aasta: Metai, kuriais paženklinta CE-ženklu: CE-марķējuma uzlikšanas gads:</p>	<p>2008</p>
<p>Dyrektywy UE: EU szabványok: Směrnice EU: Smernice EU: Προδιαγραφές EK: Smernice EU: Directive UE: ЕС-директиви: ELI direktiivid: ES direktivos: ES-direktīvas:</p>	<p>2006/42/EC 2004/108/EC 2000/14/EC 2011/65/EC</p>	<p>Ulm, 14.02.2014r. Ulm, 14.02.2014 V Ulmu, dne 14.02.2014 Ulm, 14.02.2014 Ulm, 14.02.2014 Ulm, 14.02.2014 Ulm, 14.02.2014 Ulm, 14.02.2014 Ulm, 14.02.2014 Ulm, 2014.02.14 Ulma, 14.02.2014</p>	<p>Uprawniony do reprezentacji Meghatalmazott Zplnomocnēnec Sprlnomocnenec Nόμος εκπρόσωπος της εταιρίας Vodja tehničnega oddelka Conducerea tehnică Упълномощен Volitatud esindaja Īgaliotasis atstovas Pilnvarotā persona</p>
<p>Harmonisierte EN: EN 60335-1 EN 60335-2-91</p>	<p>EN ISO 12100</p>	<p> Peter Lameli Chief Technical Officer</p>	
<p>Hinterlegte Dokumentation: Deposited Documentation: Documentation déposée : Konformitätsbewertungsverfahren: Conformity Assessment Procedure: Procédure d'évaluation de la conformité :</p>	<p>GARDENA Technische Dokumentation M. Kugler 89079 Ulm GARDENA Technical Documentation M. Kugler 89079 Ulm Documentation technique GARDENA M. Kugler 89079 Ulm Nach 2000/14/EG Art. 14 Anhang VI according to 2000/14/EC V Art. 14 Annex VI Selon 2000/14/CE art. 14 Annexe VI</p>		

Deutschland / Germany

GARDENA GmbH
Central Service
Hans-Lorenser-Straße 40
D-89079 Ulm
Produktfragen:
(+49) 731 490-123
Reparaturen:
(+49) 731 490-290
service@gardena.com

Albania

COBALT Sh.p.k.
Rr. Siri Kodra
1000 Tirana

Argentina

Husqvarna Argentina S.A.
Av.del Libertador 5954 –
Piso 11 – Torre B
(C1428ARP) Buenos Aires
Phone: (+54) 11 5194 5000
info.gardena@
ar.husqvarna.com

Armenia

Garden Land Ltd.
61 Tigran Mets
00015 Yerevan

Australia

Husqvarna Australia Pty. Ltd.
Locked Bag 5
Central Coast BC
NSW 2252
Phone: (+61) (0) 2 4352 7400
customer.service@
husqvarna.com.au

Austria / Österreich

Husqvarna Austria GmbH
Consumer Products
Industriezeile 36
4010 Linz
Tel.: (+43) 732 77 01 01-90
consumer.service@
husqvarna.at

Azerbaijan

Firm Progress
a. Aliyev Str. 26A
10522 Baku

Belgium

GARDENA Belgium NV/SA
Sterrebeekstraat 163
1930 Zaventem
Phone: (+32) 2 720 92 12
Mail: info@gardena.be

Bosnia / Hercegovina

SILK TRADE d.o.o.
Industrijska zona Bukva bb
74260 Tešanj

Brazil

Husqvarna do Brasil Ltda
Av. Francisco Matarazzo,
1400 – 19º andar
São Paulo – SP
CEP: 05001-903
Tel: 0800-112252
marketing.br.husqvarna@
husqvarna.com.br

Bulgaria

Хускварна България ЕООД
бул. „Андрей Липчев“ № 72
1799 София
Тел.: (+359) 02/9753076
www.husqvarna.bg

Canada / USA

GARDENA Canada Ltd.
100 Summerlea Road
Brampton, Ontario L6T 4X3
Phone: (+1) 905 927 9330
info@gardena.ca

Chile

Maquinarias Agroforestales
Ltda. (Maga Ltda.)
Santiago, Chile
Avda. Chesterton
8355 comuna Las Condes
Phone: (+56) 2 202 4417
Dalton@мага.cl
Zipcode: 7560330

Temuco, Chile

Avda. Valparaiso # 01466
Phone: (+56) 45 222 126
Zipcode: 4780441

China

Husqvarna (China) Machinery
Manufacturing Co., Ltd.
No. 1355, Jia Xin Rd.,
Ma Lu Zhen, Jia Ding Dist.,
Shanghai
201801
Phone: (+86) 21 59159629
Domestic Sales
www.gardena.com.cn

Colombia

Husqvarna Colombia S.A.
Calle 18 No. 68 D-31, zona
Industrial de Montevideo
Bogotá, Cundinamarca
Tel. 571 2922700 ext. 105
jairo.salazar@
husqvarna.com.co

Costa Rica

Compania Exim
Euroberoamericana S.A.
Los Colegios, Moravia,
200 metros al Sur del Colegio
Saint Francis – San José
Phone: (+506) 297 68 83
exim_euro@racsa.co.cr

Croatia

SILK ADRIA d.o.o.
Josipa Lončara 3
10090 Zagreb
Phone: (+385) 1 3794 580
silk.adria@zg.t-com.hr

Cyprus

Med Marketing
17 Digeni Akrita Ave
P.O. Box 27017
1641 Nicosia

Czech Republic

Husqvarna Česko s.r.o.
Türkova 2319/5b
149 00 Praha 4 – Chodov
Bezplatná infolinka:
800 100 425
servis@cz.husqvarna.com

Denmark

GARDENA / Husqvarna
Consumer Outdoor Products
Salgsafdelning Danmark
Box 9003
S-200 39 Malmö
info@gardena.dk

Dominican Republic

BOSQUESA, S.R.L.
Carretera Santiago Licey
Km. 5 ½
Esquina Copal II.
Santiago, Dominican Republic
Phone: (+809) 736-0333
joserbosquesa@claro.net.do

Ecuador

Husqvarna Ecuador S.A.
Arupos E1-181 y 10 de Agosto
Quito, Pichincha
Tel. (+593) 22800739
francisco.jacome@
husqvarna.com.ec

Estonia

Husqvarna Eesti OÜ
Consumer Outdoor Products
Kesk tee 10, Aaviku küla
Rae vald
Harju maakond
75305 Estonia
kontakt.etj@husqvarna.ee

Finland

Oy Husqvarna Ab
Consumer Outdoor Products
Lautatarinkatu 8 B / PL 3
00581 HELSINKI
info@gardena.fi

France

GARDENA France
Immobilier Expositif
9-11 allee des Pierres Mayettes
ZAC des Barbanniers, B.P. 99
-F- 92232 GENNEVILLIERS
cedex
Tél. (+33) 01 40 85 30 40
service.consommateurs@
gardena.fr

Georgia

AL Group
Bilashvili 8
1159 Tbilisi

Great Britain

Husqvarna UK Ltd
Preston Road
Aycliffe Industrial Park
Newton Aycliffe
Consumer Durham
DL5 6UP
info.gardena@
husqvarna.co.uk

Greece

HUSQVARNΑ ΕΛΛΑΣ Α.Ε.Β.Ε.
Υρ/μ Ηφαίστου 33Α
Βt. Πt. Κορωπίου
194 00 Κορωπί Αττικής
V.A.T. EL094094640
Phone: (+30) 210 6620 225
info@husqvarna-consumer.gr

Hungary

Husqvarna Magyarorszag Kft.
Ezred u. 1-3
1044 Budapest
Telefon: (+36) 1 251-4161
vevoszolgalat.husqvarna@
husqvarna.hu

Iceland

O. Johnson & Kaaber
Tunguhalsi 1
110 Reykjavik
oj@ojk.is

Ireland

Husqvarna UK Ltd
Preston Road
Aycliffe Industrial Park
Newton Aycliffe
County Durham
DL5 6UP
info.gardena@
husqvarna.co.uk

Italy

Husqvarna Italia S.p.A.
Via Como 72
23868 VALMADRERA (LC)
Phone: (+39) 0341.203.111
info@gardenaitalia.it

Japan

KAKUICHI Co. Ltd.
Sumitomo Realty &
Development Kojimachi
BLDG., 8F
5-1 Nibanencho
Chiyoda-ku
Tokyo 102-0084
Phone: (+81) 33 264 4721
m_ishihara@kaku-ichi.co.jp

Kazakhstan

LAMED Ltd.
155/1, Tazhibayevoy Str.
050060 Almaty
IP Schmidt
Abayavenue 3B
110 005 Kostanay

Korea

Kyung Jin Trading Co., LTD.
107-4, SunDuk Bld.,
YangJae-dong,
Seocho-gu,
Seoul, (zipcode: 137-891)
Phone: (+82) (0)2 574-6300

Kyrgyzstan

Alye Maki
av. Molodaya Guardir J 3
720014
Bishkek

Latvia

Husqvarna Latvija
Consumer Outdoor Products
Bakūzū iela 6
LV-1024 Rīga
info@husqvarna.lv

Lithuania

UAB Husqvarna Lietuva
Consumer Outdoor Products
Atleities pl. 77C
LT-52104 Kaunas
centras@husqvarna.lt

Luxembourg

Magasins Julies Neberg
39, rue Jacques Stas
Luxembourg-Gaspéich 2549
Case Postale No. 12
Luxembourg 2010
Phone: (+352) 40 14 01
api@neberg.lu

Mexico

AFO.S.A.
Av. Lopez Mateos Sur # 5019
Col. La Calma 45070
Zapopan, Jalisco
Mexico
Phone: (+52) 33 3818-3434
icornejo@afosa.com.mx

Moldova

Comvel S.R.L.
290 A Muncestii Str.
2002 Chisinau

Netherlands

GARDENA Nederland B.V.
Postbus 50176
1305 AD ALMERE
Phone: (+31) 36 521 00 00
info@gardena.nl

Neth. Antilles

Jonka Enterprises N.V.
Sta. Rosa Weg 196
P.O. Box 8200
Curaçao
Phone: (+599) 9 767 66 55
pjm@jonka.com

New Zealand

Husqvarna New Zealand Ltd.
PO Box 76-437
Manukau City 2241
Phone: (+64) (0) 9 9202410
support.nz@husqvarna.co.nz

Norway

GARDENA
Husqvarna Consumer
Outdoor Products
Salgskontor Norge
Kleiverveien 6
1540 Vesby
info@gardena.no

Peru

Husqvarna Perú S.A.
Jr. Ramón Cárcamo 710
Lima 1
Tel: (+51) 1 3320400 ext.416
juan_remujo@
husqvarna.com

Poland

Husqvarna
Poland Spółka z o.o.
ul. Wysockiego 15 b
03-371 Warszawa
Tel.: (+351) 21 922 85 30
Fax: (+351) 21 922 85 36
info@gardena.pt

Portugal

Husqvarna Portugal, SA
Lagoa - Albarraque
2635 - 595 Rio de Mouro
Tel.: (+351) 21 922 85 30
Fax: (+351) 21 922 85 36
info@gardena.pt

Romania

Madex International Srl
Soseaua Odaii 117-123,
RO 013603
Bucuresti, S 1
Phone: (+40) 21 352.76.03
madex@ines.ro

Russia

ООО „Хускварна“
141400, Московская обл.,
г. Химки,
улица Ленинградская,
владение 39, стр.6
Бизнес Центр
„Химки Бизнес Парк“,
помещение ОВ02_04

Serbia

Domel d.o.o.
Autoput za Novi Sad bb
11273 Belgrade
Phone: (+381) 11848 88 12
miroslav.jejina@domel.rs

Singapore

Hy-Ray PRIVATE LIMITED
40 Jalan Pampinon
#02-08 Tat Ann Building
Singapore 577185
Phone: (+65) 6253 2277
shiyng@hyrray.com.sg

Slovak Republic

Husqvarna Česko s.r.o.
Türkova 2319/5b
149 00 Praha 4 – Chodov
Bezplatná infolinka:
800 154 044
servis@sk.husqvarna.com

Slovenia

Husqvarna Austria GmbH
Consumer Products
Industriezeile 36
4010 Linz
Tel.: (+43) 732 77 01 01-90
consumer.service@
husqvarna.at

South Africa

Husqvarna
South Africa (Pty) Ltd
Postnet Suite 250
Private Bag X6,
Cascades, 3202
South Africa
Phone: (+27) 33 846 9700
info@gardena.co.za

Spain

Husqvarna España S.A.
C/ Basauri, nº 6
La Florida
28023 Madrid
Phone: (+34) 91 708 05 00
atencioncliente@gardena.es

Suriname

Agrofrif n.v.
Verlengde Hogestraat #22
Phone: (+597) 472426
agrofrif@sr.net
Pobox: 2006
Paramaribo
Suriname – South America

Sweden

Husqvarna AB
S-561 82 Huskvarna
info@gardena.se

Switzerland / Schweiz

Husqvarna Schweiz AG
Consumer Products
Industriestrasse 10
5506 Mägenwil
Phone: (+41) (0) 62 887 37 90
info@gardena.ch

Turkey

GARDENA Dost Diş Ticaret
Mümesillik A.Ş.
Sanayi Cad. Adil Sokak
No: 1/B Kartal
34873 Istanbul
Phone: (+90) 216 38 93 99
info@gardena-dost.com.tr

Ukraine / Україна

ТОВ «Хусварна Україна»
вул. Васильківська, 34,
офіс 204-р
03022, Київ
Тел. (+380) 044 498 39 02
info@gardena.ua

Uruguay

FELI SA
Entre Ríos 1083 CP 11800
Montevideo – Uruguay
Tel: (+598) 22 03 18 44
info@felisa.com.uy

Venezuela

Corporación Casa y Jardín C.A.
Av. Caroní, Edif. Trezmen, B.C.
Colinas de Bello Monte.
1050 Caracas.
Tlf: (+58) 212 992 33 22
info@casayjardin.net.ve

8845-29.960.03/0514
© GARDENA
Manufacturing GmbH
D-89070 Ulm
http://www.gardena.com