

EVC 1000 Art. 4068

D	Betriebsanleitung Elektro-Vertikutierer	CZ	Návod k použití Elektrický vertikutátor
GB	Operating Instructions Electric Aerator	SK	Návod na použitie Elektrický vertikutátor
F	Mode d'emploi Scarificateur électrique	GR	Οδηγίες χρήσεως Ηλεκτρικός αναμοχλευτής
NL	Instructies voor gebruik Elektrische verticuteermachine	RUS	Инструкция по эксплуатации Аэратор электрический
S	Bruksanvisning Elektrisk Vertikalskärare	SLO	Navodilo za uporabo Električni rahljalnik
DK	Brugsanvisning Elektrisk vertikalskærer	HR	Upute za uporabu Električni prozračivač
FIN	Käyttöohje Sähkökäyttöinen pystyleikkuri	SRB	Uputstvo za upotrebu Električni vertikalator
N	Bruksanvisning Elektrisk vertikalskjærer	UA	Інструкція з експлуатації Аератор електричний
I	Istruzioni per l'uso Scarificatore elettrico	RO	Instrucțiuni de utilizare Aerator / afânător electric
E	Manual de instrucciones Aireador eléctrico	TR	Kullanım Klavuzu Elektro-Çim Havalandırma
P	Instruções de utilização Escarificador de relva eléctrico	BG	Инструкция за експлоатация Електрически аератор за трева
PL	Instrukcja obsługi Elektryczny wertykulator	AL	Manual përdorimi Elektro-Ajrosës
H	Használati útmutató Elektromos mélyszellőztető	EST	Kasutusjuhend Electric muruõhutaja
		LT	Ekspluatavimo instrukcija Elektrinis vejos aeratorius
		LV	Lietošanas instrukcija Elektriskais zālāju aerators

GARDENA Elektro-Çim Havalandırma EVC 1000



Almanca'dan orijinal talimatların çevirisi. Lütfen işletim kılavuzunu özenli bir şekilde okuyunuz ve içinde yazılı bilgilere riayet ediniz. Bu işletim kılavuzunu okumak suretiyle Elektro-Çim Havalandırma, doğru kullanım ve emniyet bilgileri hakkında bilgi ediniz.



Emniyet nedenlerinden ötürü 16 yaşından küçüklerin ve bu işletim kılavuzunu okumamış ve öğrenmemiş kimselerin bu Elektro-Çim Havalandırmayı kullanmaları yasaktır. Fiziksel veya ruhsal yetenekleri kısıtlı kimseler bu ürünü yalnızca yetkili bir kişinin gözetimi altında ve verilecek talimatlar doğrultusunda kullanabilirler. Çocukların ürünle oynamadıklarından emin olmak için asla gözetimsiz bırakmayınız. Cihazı yorgun, hasta ya da alkol, uyuşturucu madde ya da ilaç etkisi altında olduğunuz zaman asla kullanmayınız.

→ Bu işletim kılavuzunu lütfen özenle saklayınız.

İçindekiler dizini

1. GARDENA Elektro-Çim Havalandırma kullanım sahası	179
2. Emniyet bilgileri	179
3. Fonksiyon	181
4. Montaj	182
5. Kullanım	182
6. Bakım	183
7. Arızaların giderilmesi	184
8. Devre dışına çıkarma	185
9. Teslim edilebilir aksesuar	186
10. Teknik özellikler	186
11. Servis / Garanti	186

1. GARDENA Elektro-Çim Havalandırma kullanım sahası

Amaç

GARDENA Elektro-Çim Havalandırma EVC 1000, evlerde ve hobi bahçelerinde çimlerin ve çim yüzeylerin havalandırılması için geliştirilmiş olup ticari amaçla, kamusal tesislerde, parklarda, spor tesislerinde, yollarda, tarım ve ormancılık alanlarında kullanılamaz.

GARDENA tarafından birlikte verilen işletim kılavuzuna riayet edilmesi Elektro-Çim Havalandırma amacına uygun kullanılmasının önkoşuludur.

Dikkat edilmeli



Bedensel tehlike nedeniyle GARDENA Elektro-Çim Havalandırma çalılarının ve çitlerin budanması için kullanılamaz. Ayrıca Elektro-Çim Havalandırma zemin bozukluklarının düzeltilmesi için kullanılmamalıdır.

2. Emniyet bilgileri

→ Elektro-Çim Havalandırma üzerindeki emniyet bilgilerine dikkat ediniz.



DİKKAT !

→ Kullanmadan önce işletim kılavuzunu okuyunuz.



Keskin dişler nedeniyle yaralanma tehlikesi!



TEHLİKE !

Bedensel yaralanma !

→ Başkalarını tehlike bölgesinden uzak tutunuz.

→ Bakımdan önce veya şebeke kablosu hasar gördüğünde elektrik fişini çekiniz.

→ Şebeke bağlantı kablosunu Elektro-Çim Havalandırmadan uzak tutunuz.

Her kullanımdan önce kontrol:

- Her kullanımdan önce Elektro-Çim Havalandırmayı gözle kontrol ediniz.
- Emniyet tertibatları (start askısı, çalıştırma kilidi, arka klape, gövde) hasarlı veya aşınmış olduğunda Elektro-Çim Havalandırmayı kullanmayınız.
- Emniyet tertibatlarını asla devre dışı bırakmayınız.
- Tüm somun ve civataların sıkı olmasını Elektro-Çim Havalandırmanın güvenli bir çalışma vaziyetinde bulunmasını sağlayınız.

Emniyet nedenlerinden ötürü aşınmış veya hasarlı parçalar GARDENA servisi veya yetkili satıcı tarafından değiştirilmelidir.

- Çalışmaya başlamadan önce havalandırılacak yüzeyi kontrol ediniz.
- Çalışırken yabancı cisimlere (örn. taşlara, dallara, iplere) dikkat ediniz ve varsa eğer bunları toplayınız.

Kullanım / Sorumluluk:



YARALANMA TEHLİKESİ !

Elektro-Çim Havalandırma ciddi yaralanmalara neden olabilir!

- **Eİ ve ayaklarınızı havalandırma merdanesinden uzak tutunuz.**

Çalışma sahasındaki güvenlikten siz sorumlusunuz.

- Elektro-Çim Havalandırmayı yalnızca işletim kılavuzu içerisinde yazılı kullanım amacına uygun olarak kullanınız.
- Yalnızca görüş koşulları yeterli olduğunda çalışınız.
- Cihaz çalışırken cihazı devirmeyiniz ve arka klapeyi kaldırmayınız.
- Çevreyi tanıyınız ve motor gürültüsü nedeniyle duyamayabileceğiniz olası tehlikelere dikkat ediniz.
- Sağlam ayakkabılar ve bacaklarınızı korumak için uzun pantolon giyiniz.
- Ayaklarınız ile çalışma aletleri arasında yeterli mesafe olmasına dikkat ediniz.
- Çalışma sahasının yakınlarında insanların (özellikle çocukların) veya hayvanların bulunmamasına dikkat ediniz.
- Elektro-Çim Havalandırmayı yalnızca adım temposuyla çalıştırınız.

- Çalışma pozisyonu: Çalışırken daima emniyetli ve sağlam durmaya dikkat ediniz.
- Yamaçlarda sürüş yönünü değiştirirken özellikle dikkatli olunuz.

Geri geri giderken dikkat ediniz.

Takılma tehlikesi!

- Elektro-Çim Havalandırmayı yağmur yağarken veya nemli, ıslak ortamlarda kullanmayınız.
- Elektro-Çim Havalandırmayla doğrudan yüzmeye havuzlarında veya bahçe göletlerinde çalışmayınız.
- Lütfen semtinizde geçerli dinlenme saatlerine riayet ediniz!

Elektriksel güvenlik:

- Bağlantı kablosunu havalandırma merdanesinden uzak tutunuz!
- Bağlantı kablosu düzenli olarak hasar ve yıpranma belirtileri konusunda kontrol edilmelidir.
- Bağlantı ya da uzatma kablosunun hasarlı olması halinde derhal elektrik fişini çekiniz. Elektrik fişinin çekilmeden önce asla şebeke bağlantı kablosuna dokunmayınız.

Bir uzatma kablosunun bağlantı prizi sıçrayan suya karşı korumalı olmalı veya bağlantı kablolarındaki prizler kauçuktan imal edilmiş veya kauçuk kaplamalı olmalıdır.

Uzatma kabloları DIN VDE 620 normuna uygun olmalıdır.

- Yalnızca yeterli kablo kesitine sahip izin verilen uzatma kablolarını kullanınız.
- Elektrik uzmanınıza danışınız.

Bağlantı kabloları için sabitleme malzemelerinin kullanılması gerekir.

Nominal kaçak akımı ≤ 30 mA olan bir kaçak akım rölesinin kullanılmasını tavsiye ediyoruz.

İsviçre için kaçak akım rölesi kullanımı zorunludur.

Çalışmaya ara verilmesi :

Elektro-Çim Havalandırmayı asla çalışma yerinde kendi başına bırakmayınız.

- Çalışmaya ara vermeniz gerektiğinde lütfen Elektro-Çim Havalandırmayı güvenli bir yere koyunuz ve elektrik fişini çekiniz!
- Başka bir çalışma bölgesine geçmek için çalışmaya ara vermeniz gerektiğinde, ilgili yere geçerken mutlaka Elektro-Çim Havalandırmayı kapatınız ve aşınma dengeleme kolunu taşıma konumuna getiriniz.

Havalandırma yaparken bir engelle karşılaştığınızda :

1. Elektro-Çim Havalandırmayı kapatınız.
2. Engeli kaldırınız.
3. Elektro-Çim Havalandırmada hasar olup olmadığını kontrol ediniz ve gerektiğinde tamir ettiriniz.

3. Fonksiyon

Doğru havalandırma :

Elektro-Çim Havalandırma çimlerdeki filizlerin ve yosunların temizlenmesi ve yatay uzayan köklere sahip yabancı otların kesilmesi için kullanılabilir.

Bakımlı çimlere sahip olmak için ilkbaharda ve sonbaharda olmak üzere çimleri yılda 2 defa havalandırmanızı tavsiye ederiz.

→ Önce çimleri istenen kesim yüksekliğinde biçiniz. *Bu işlem özellikle çok yüksek çimlerde (tatil dönüşü çimlerde) tavsiye edilir.*

Tavsiye: Çimler ne kadar kısa kesilirse havalandırma işlemi o kadar iyi olur, cihaza o kadar az yük biner ve havalandırma merdanesinin ömrü o kadar uzun olur.

Cihaz çalışırken bir yerde çok uzun beklemek veya zemin ıslak veya çok kuru olduğunda havalandırma yapmak çim tabanına zarar verebilir.

→ Çalışma sonucunun temiz olmasını sağlamak için Elektro-Çim Havalandırmayı uygun hızda mümkün olduğunda düz hatlar halinde hareket ettiriniz.

Havalandırma işleminin boşluksuz olması için hatlar arasında boşluk olmamalıdır.

→ Cihazı her zaman zemin özelliğine bağlı olarak eşit tempoda hareket ettiriniz.

→ Yamaçlarda çalışırken daima yamaca dik olarak yaklaşınız ve emniyetli ve sağlam durmaya dikkat ediniz. Aşırı eğimli yamaçlarda çalışmayınız.

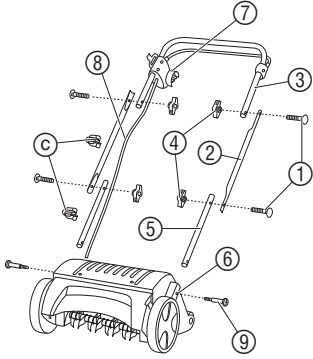
Takılma tehlikesi!

Geri giderken ve Elektro-Çim Havalandırmayı çekerken özel bir dikkat veriniz.

Aşırı yosunlaşmış yüzeyleri havalandırdıktan sonra, yeniden çim tohumları atılması tavsiye edilir. Bu sayede yosun tarafından engellenen çim yüzey çok daha çabuk büyüyebilir.

4. Montaj

Boronun monte edilmesi:



→ Montaj sırasında bağlantı kablosu ⑧ çekilmemelidir.

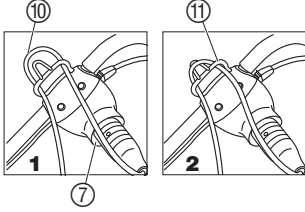
1. İki alt boruyu ⑤ (yuvarlak delikli ucuyla) motor gövdesinin ⑥ yuvarlarına takınız ve yıldız başlı civatalar ⑨ ile sabitleyiniz.
2. İki kilit civatasını ① dıştan her iki orta borunun ② delikleri arasından sokunuz ve iki kelebek somunu ④ ile alt borulara ⑤ vidalayınız.
3. Başka iki kilit civatası ① ve kelebek somunlar ④ ile start askısına sahip üst boruyu ③ orta borulara ② vidalayınız.
Boru monte edilmiştir.

Dikkat: Start a skılı üst boruyu ③, bağlantı kablosu ⑧ ve fişi ⑦ sağ tarafta olacak (sürüş yönünde) şekilde monte ediniz (bkz. Şek.).

4. Bağlantı kablosunu ⑧ her iki kablo klipsi C ile boruya sabitleyiniz.

5. Kullanım

Bağlantı kablosunun bağlanması:



1. Uzatma kablosunun kavramasını ⑩ fişe ⑦ takınız.
2. Uzatma kablosunu ⑩ ilmek olarak kablo çekme emniyeti ⑪ arasından çekiniz **1** ve asınız **2**.
Bu sayede geçme bağlantının yanlışlıkla gevşemesi önlenir.
3. Uzatma kablosunu ⑩ bir elektrik prizine takınız.

Elektro-Çim Havalandırmanın çalıştırılması:



Elektro-Çim Havalandırma kendiliğinden kapanmadığında yaranan tehlikesi!

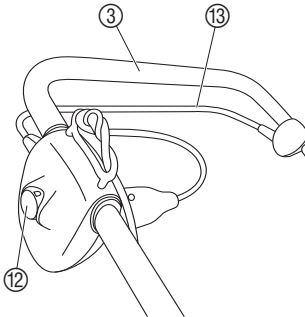
→ Elektro-Çim Havalandırmadaki emniyet tertibatlarını (örn. üst borudaki start askısının bağlanması) sökmeyiniz veya devre dışı bırakmayınız!



TEHLİKE !

Havalandırma merdanesi dönmeye devam eder:

- Motoru çalışırken Elektro-Çim Havalandırmayı asla kaldırmayınız, devirmeyiniz veya taşımayınız!
- Asla sert zemin (örn. asfalt) üzerinde çalıştırmayınız.
- Havalandırma merdanesi ile kullanıcı arasında kılavuz boruları sayesinde var olan emniyet mesafesini her zaman koruyunuz.



1. Elektro-Çim Havalandırmayı düz çim yüzeyi üstüne koyunuz.
2. Çalıştırma kilidini ⑫ basılı tutunuz ve üst borudaki ③ start askısını ⑬ çekiniz. *Elektro-Çim Havalandırmayı start eder.*
3. Çalıştırma kilidini ⑫ bırakınız.

Uzatma kablosunun ⑩ havalandırma işlemi sırasında daima çalışma yönünde işlenecek olan yüzeye yanlamasına olarak hareket ettirilmesi gerekir.
Daima bağlantı kablosundan uzaklaşarak çalışınız.

Blokaj koruması: Havalandırma merdanesi, örn. bir yabancı cisim tarafından bloke edildiğinde start askısını derhal bırakınız. Start askısı bırakılmadığı halde blokaj 10 saniyeden uzun sürdüğünde blokaj koruması devreye girer. Bu durumda start askısını derhal bırakınız. Yakl. 1 dakikalık soğuma süresinden sonra Elektro-Çim Havalandırma yeniden başlatılabilir.



YARALANMA TEHLİKESİ !

Blokaj koruması devreye girdiğinde ve aynı anda start askısı çekili kaldığında Elektro-Çim Havalandırma yakl. birdakika sonra otomatik olarak yeniden çalışır.

6. Bakım



TEHLİKE ! Havalandırma merdanesi nedeniyle yaralanma tehlikesi !

- Bakımdan önce elektrik fişini çekiniz ve havalandırma merdanesinin durmasını bekleyiniz.
- Bakım sırasında iş eldivenleri giyiniz.

Elektro-Çim Havalandırmanın temizlenmesi :

Elektro-Çim Havalandırma her kullanımdan sonra temizlenmelidir.



Yaralanma ve maddi hasar tehlikesi !

- Elektro-Çim Havalandırmayı akan su altında (özellikle yüksek basınç altında) temizlemeyiniz.
- Elektro-Çim Havalandırmayı temizlemek için sert veya sivri nesnelere kullanmayınız.

→ Tekerlekler, havalandırma merdanesi ve gövde üzerinde bulunan kir ve artıkları temizleyiniz.

Aşınma eşitlemesinin ayarlanması :

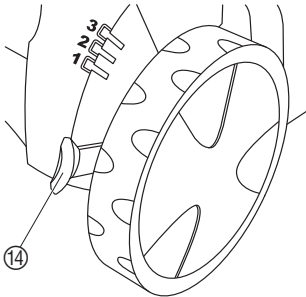
Elektro-Çim Havalandırma kullanıma bağlı bir aşınmaya tabi kalır. Kullanım ne kadar yoğun olursa bıçak aşınması o kadar büyük olur. Sert veya çok kuru zeminler ve aynı şekilde Elektro-Çim Havalandırmanın aşırı oranlarda kullanılması aşınmayı hızlandırır.

Bıçağın aşınması sonucunda çalışma sonucu kötüleşmeye başladığında, havalandırma merdanesinin 2 defa ayarlanması mümkündür.

Havalandırma merdanesi 4 ayar pozisyonuna sahiptir :

- **Taşıma konumu**
- **Havalandırma konumu 1 :**
- **Ayar pozisyonu 2 :**
bıçak aşındığında (havalandırma merdanesi 3 mm oranında indirilir).
- **Ayar pozisyonu 3 :**
Bıçak aşındığında ikinci ayar pozisyonu (havalandırma merdanesi 3 mm daha indirilir).

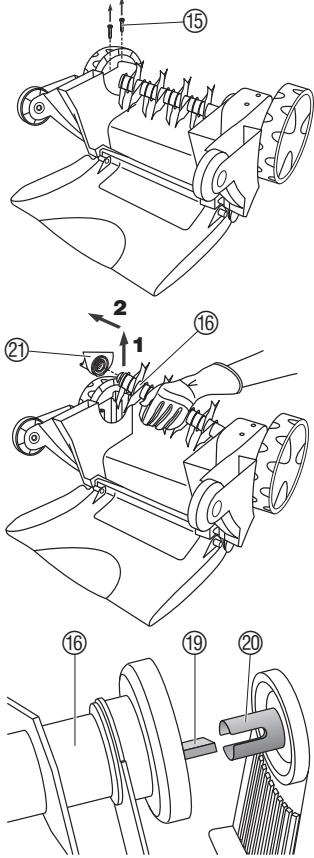
Aşınma eşitleme kolunu ⑭ hafifçe gövdeden öteye bastırınız ve istediğiniz pozisyona getiriniz.



Bilgi: Aşınma eşitlemesi seviye ayarına yaramaz. Aşınma görünmemesine rağmen havalandırma merdanesinin ayarlanması havalandırma merdanesinin zarar görmesine veya motora aşırı yüklenmesine neden olabilir.

7. Arızaların giderilmesi

Havalandırma merdanesinin değiştirilmesi:

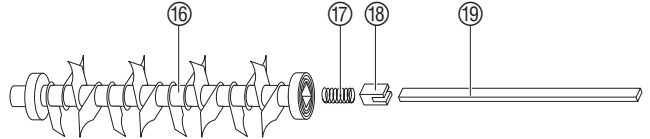


TEHLİKE ! Havalandırma merdanesi nedeniyle yaralanma tehlikesi !

- Arıza gidermeden önce elektrik fişini çekiniz ve havalandırma merdanesinin durmasını bekleyiniz.
- Arızaların giderilmesi sırasında iş eldivenleri giyiniz.

Havalandırma merdanesi aşınma eşitleme pozisyonunda 3 aşınmış olduğunda, bunun değiştirilmesi gerekir. Yalnızca **Art. 4068 için orijinal GARDENA havalandırma merdanesi kullanılabilir**, bu merdane GARDENA servisinden temin edilebilir.

1. Gövdenin altındaki iki civatayı (15) sökünüz.
2. Havalandırma merdanesini (16) eğik bir şekilde kaldırınız **1** ve tahrik milinden **2** çıkartınız.
3. Yatak parçasını (21) havalandırma merdanesinden (16) çıkartınız.
4. Yeni yayları (17), yeni dayamayı (18) ve yeni torsiyon yayını (19) yeni havalandırma merdanesine (16) takınız.



5. Yeni havalandırma merdanesini (16), torsiyon yayı (19) tahrik mili (20) içindeki boşluğa girecek şekilde tahrik mili üstüne takınız.
6. Yatak parçasını (21) havalandırma merdanesine (16) takınız.
7. Yatak parçasını (21) civatalar (15) ile (döndürmeden) gövdenin alt kısmına vidalayınız.
8. Aşınma eşitlemesini havalandırma pozisyonuna **1** getiriniz (bkz. 6. Bakım "Aşınma eşitlemesinin ayarlanması").

Arıza

Cihazda anormal sesler, takırtı

Islık sesi

Muhtemel neden

Havalandırma merdanesi üstünde yabancı cisimler
Elektro-Çim Havalandırmaya çarpıyor.

Yabancı cisim havalandırma merdanesini blok ediyor.

Çözümü

1. Elektro-Çim Havalandırmayı kapatınız, elektrik fişini çekiniz ve havalandırma merdanesinin durmasını bekleyiniz.
2. Yabancı cisimleri alınız.
3. Hemen Elektro-Çim Havalandırmayı kontrol ediniz.

Arıza	Muhtemel neden	Çözümü
Isık sesi	Dişli kayış kayıyor.	→ GARDENA servisi tarafından onarılmasını sağlayınız.
Motor çalışmıyor	Gelen kablo arızalı.	→ Gelen kabloyu kontrol ediniz.
	Uzatma kablosu çok küçük kablo kesitine sahip olabilir.	→ Elektrik uzmanına sorunuz.
Blokaj koruması devreye girdiği için motor duruyor	Yabancı cisimlerin neden olduğu blokaj.	1. Elektro-Çim Havalandırmayı kapatınız, elektrik fişini çekiniz ve havalandırma merdanesinin durmasını bekleyiniz. 2. Yabancı cisimleri alınız. 3. Yakl. bir dakika sonra Elektro-Çim Havalandırmayı tekrar çalıştırınız.
	Havalandırma derinliği çok fazla ((aşınma eşitlemesi bıçaklarda aşınma olmamasına rağmen ayarlandı)	1. Motorun soğumasını sağlayınız. 2. Aşınma eşitlemesini doğru ayarlayınız.
	Çim çok yüksek.	→ Önceden biçiniz (bkz. "Doğru havalandırma" fonksiyonu).
Çalışma sonucu memnun edici değil	Havalandırma merdanesi aşınmış.	→ Havalandırma merdanesini ayarlayınız. (bkz. Bakım).
	Dişli kayış hasar görmüş.	→ GARDENA servisi tarafından onarılmasını sağlayınız.
	Çimler çok yüksek.	→ Çimleri önceden biçiniz.
Havalandırma merdanesi artık dönmüyor	Aşırı yük emniyeti (torsiyon yayı) aşırı dönmüş.	→ Torsiyon yayını değiştiriniz.



Başka hataların olması durumunda lütfen GARDENA servis ile irtibata geçin. Tamir işlemi yalnız GARDENA servisi veya GARDENA tarafından izin verilmiş yetkili servisler tarafından yapılmalıdır.

8. Devre dışına çıkarma

Depolama:

Yerden kazanmak için Elektro-Çim Havalandırma, kelebek somunların sökülmesi sayesinde katlanabilmektedir.
Bu sırada kablonun sıkıştırılmamasına dikkat edilmelidir.

→ Elektro-Çim Havalandırmayı kuru, kapalı, çocukların ulaşamayacağı bir odada saklayınız.

Taşıma:

1. Motoru kapatınız, elektrik fişini çekiniz ve havalandırma merdanesinin durmasını bekleyiniz.
2. Hassas yüzeyler, örn. fayans üzerinden taşırken aşınma eşitlemesini taşıma konumuna getiriniz ve Elektro-Çim Havalandırmayı kaldırınız.

Atığa ayırma:

(RL2012/19/EU'ye uygun olarak)



Bu cihaz evdeki çöplerle birlikte atılmamalı, aksine kurallara uygun şekilde atığa ayrılmalıdır.

→ Önemli: Cihazı belediyenin atık toplama merkezi üzerinden atığa ayırınız.

9. Teslim edilebilir aksesuar

Elektro-Çim Havalandırma EVC 1000 için toplama torbası

Art.-Nr. 4065

10. Teknik özellikler

Motor sarfiyatı	1000 W
Şebeke voltajı	230 V
Şebeke frekansı	50/60 Hz
Takım çalışma devri	2.250 dev/dak.
Havalandırma genişliği	30 cm
Aşınma eşitleme ayarları	3 x 3 mm (3 Ayarlar + Taşıma)
Çalışma yerine özgü ses basıncı seviyesi $L_{pA}^{1)}$	78 dB (A)
Şüpheli K_{pA}	3 dB (A)
Gürültü emisyon değeri $L_{WA}^{2)}$	ölçülen 93 dB (A) / garanti edilen 94 dB (A)
Şüpheli K_{WA}	1 dB (A)
Kol titreşimi $a_{vhw}^{1)}$	$\leq 2,5 \text{ m/s}^2$

Ölçüm yöntemi 1) EN 13684 normuna 2) 2000/14/AT direktifine göre

11. Servis / Garanti

Bu ürün GARDENA tarafından alındığı tarihten itibaren 2 yıl garanti altındadır. Bu garanti ürün veya imalatçı hatası olduğu ispat edilen bütün ağır kusurları kapsar. Aşağıdaki koşullar altında garanti çerçevesinde üniteyi değiştirir veya ücretsiz tamirini gerçekleştiririz.

- Uygun şekilde kullanılması ve kullanma talimatına uyulması zorunludur.
- İzin verilmemiş üçüncü şahıslar tarafından tamir edilmemiş.

Aşınır parça olarak havalandırma merdanesi garanti kapsamına dahil değildir.

Kullanıcının bayi ve satıcıya karşı mevcut garanti talepleri imalatçı firma garantisini etkilemez.

Sizin Çit Kescinizde herhangi bir sorun oluşur ise lütfen hatalı üniteyi ürünün faturası ile birlikte hatayı açıklayan bir yazı ile posta ücreti ödenmiş olarak bu kullanma kılavuzunun arkasında yer alan adrese gönderin.

Deutschland / Germany

GARDENA GmbH
Central Service
Hans-Lorenser-Straße 40
D-89079 Ulm
Produktfragen:
(+49) 731 490-123
Reparaturen:
(+49) 731 490-290
service@gardena.com

Albania

COBALT Sh.p.k.
Rr. Siri Kodra
1000 Tirana

Argentina

Husqvarna Argentina S.A.
Av.del Libertador 5954 –
Piso 11 – Torre B
(C1429ARP) Buenos Aires
Phone: (+54) 11 5194 5000
info.gardena@
ar.husqvarna.com

Armenia

Garden Land Ltd.
61 Tigran Mets
00015 Yerevan

Australia

Husqvarna Australia Pty. Ltd.
Locked Bag 5
Central Coast BC
NSW 2252
Phone: (+61) (0) 2 4352 7400
customer.service@
husqvarna.com.au

Austria / Österreich

Husqvarna Austria GmbH
Consumer Products
Industriezeile 36
4010 Linz
Tel.: (+43) 732 77 01 01-90
consumer.service@
husqvarna.at

Azerbaijan

Firm Progress
a. Aliyev Str. 26A
10522 Baku

Belgium

GARDENA Belgium NV/SA
Sterrebeekstraat 163
1930 Zaventem
Phone: (+32) 2 720 92 12
Mail: info@gardena.be

Bosnia / Herzegovina

SILK TRADE d.o.o.
Industrijska zona Bukva bb
74260 Tešanj

Brazil

Husqvarna do Brasil Ltda
Av. Francisco Matarazzo,
1400 – 19º andar
São Paulo – SP
CEP: 05001-903
Tel: 0800-112252
marketing.br.husqvarna@
husqvarna.com.br

Bulgaria

Хускварна България ЕООД
Бул. „Андрей Липчев“ № 72
1799 София
Тел.: (+359) 02/9753076
www.husqvarna.bg

Canada / USA

GARDENA Canada Ltd.
100 Summerlea Road
Brampton, Ontario L6T 4X3
Phone: (+1) 905 927 9330
info@gardena.ca

Chile

Maquinarias Agroforestales
Ltda. (Maga Ltda.)
Santiago, Chile
Avda. Chesterton
8355 comuna Las Condes
Phone: (+56) 2 202 4417
Dalton@мага.cl
Zipcode: 7560330

Temuco, Chile

Avda. Valparaiso # 01466
Phone: (+56) 45 222 126
Zipcode: 4780441

China

Husqvarna (China) Machinery
Manufacturing Co., Ltd.
No. 1355, Jia Xin Rd.,
Ma Lu Zhen, Jia Ding Dist.,
Shanghai
201801
Phone: (+86) 21 59159629
Domestic Sales
www.gardena.com.cn

Colombia

Husqvarna Colombia S.A.
Calle 18 No. 68 D-31, zona
Industrial de Montevideo
Bogotá, Cundinamarca
Tel. 571 2922700 ext. 105
jairo.salazar@
husqvarna.com.co

Costa Rica

Compania Exim
Euroiberoamericana S.A.
Los Colegios, Moravia,
200 metros al Sur del Colegio
Saint Francis – San José
Phone: (+506) 297 68 83
exim_euro@racsa.co.cr

Croatia

SILK ADRIA d.o.o.
Josipa Lončara 3
10090 Zagreb
Phone: (+385) 1 3794 580
silk.adria@zg-t.com.hr

Cyprus

Med Marketing
17 Digeni Akritas Ave
P.O. Box 27017
1641 Nicosia

Czech Republic

Husqvarna Česko s.r.o.
Türkova 2319/5b
149 00 Praha 4 – Chodov
Bezplatná infolinka:
800 100 425
servis@cz.husqvarna.com

Denmark

GARDENA / Husqvarna
Consumer Outdoor Products
Salgsafdelning Danmark
Box 9003
S-200 39 Malmö
info@gardena.dk

Dominican Republic

BOSQUESA, S.R.L.
Carretera Santiago Licey
Km. 5 ½
Esquina Copal II.
Santiago, Dominican Republic
Phone: (+809) 736-0333
joserbosquesa@claro.net.do

Ecuador

Husqvarna Ecuador S.A.
Arupos E1-181 y 10 de Agosto
Quito, Pichincha
Tel. (+593) 22800739
francisco.jacom@
husqvarna.com.ec

Estonia

Husqvarna Eesti OÜ
Consumer Outdoor Products
Kesk tee 10, Aaviku küla
Rae vald
Harju maakond
75305 Estonia
kontakt.etj@husqvarna.ee

Finland

Oy Husqvarna Ab
Consumer Outdoor Products
Lautatarhankatu 8 B / PL 3
00581 HELSINKI
info@gardena.fi

France

GARDENA France
Immelle Expositiel
9-11 allee des Pierres Mayettes
ZAC des Barbanniers, B.P. 99
-F. 92232 GENNEVILLIERS
cedex
Tél. (+33) 01 40 85 30 40
service.consommateurs@
gardena.fr

Georgia

AT Group
Bilashvili 8
1159 Tbilisi

Great Britain

Husqvarna UK Ltd
Preston Road
Aycliffe Industrial Park
Newton Aycliffe
Consumer Durham
DL5 6UP
info.gardena@
husqvarna.co.uk

Greece

Π. ΠΑΠΑΔΟΠΟΥΛΟΣ ΑΕΒΕ
Λεωφ. Αθηνών 92
Αθήνα
Τ.Κ. 104 42
Αθήνα
Τηλ. (+30) 210 51 93 100
info@papadopoulos.com.gr

Hungary

Husqvarna Magyarorszag Kft.
Ezred u. 1-3
1044 Budapest
Telefon: (+36) 1 251-4161
vevoszolgalat.husqvarna@
husqvarna.hu

Iceland

O. Johnson & Kaaber
Tunguhalsi 1
110 Reykjavik
oj@ojk.is

Ireland

Husqvarna UK Ltd
Preston Road
Aycliffe Industrial Park
Newton Aycliffe
County Durham
DL5 6UP
info.gardena@
husqvarna.co.uk

Italy

Husqvarna Italia S.p.A.
Via Como 72
23868 VALMADRERA (LC)
Phone: (+39) 0341.203.111
info@gardenaitalia.it

Japan

KAKUJICHI Co. Ltd.
Sumitomo Realty &
Development Kojimachi
BLDG., 8F
5-1 Nibanencho
Chiyoda-ku
Tokyo 102-0084
Phone: (+81) 33 264 4721
m_ishihara@kaku-ichi.co.jp

Kazakhstan

LAMED Ltd.
155/1, Tazhibayevoy Str.
050060 Almaty
IP Schmidt
Abayavenue 3B
110 005 Kostanay

Korea

Kyung Jin Trading Co., LTD.
107-4, SunDuk Bld.,
YangJae-dong,
Seocho-gu,
Seoul, (zipcode: 137-891)
Phone: (+82) (0)2 574-6300

Kyrgyzstan

Alye Maki
av. Molodaya Guardir J 3
720014
Bishkek

Latvia

Husqvarna Latvija
Consumer Outdoor Products
Bakūzī iela 6
LV-1024 Rīga
info@husqvarna.lv

Lithuania

UAB Husqvarna Lietuva
Consumer Outdoor Products
Atėities pl. 77C
LT-52104 Kaunas
centras@husqvarna.lt

Luxembourg

Magasins Jules Neuberg
39, rue Jacques Stas
Luxembourg-Gaspich 2549
Case Postale No. 12
Luxembourg 2010
Phone: (+352) 40 14 01
api@neuberg.lu

Mexico

AFO.S.A.
Av. Lopez Mateos Sur # 5019
Col. La Calma 45070
Zapopan, Jalisco
Mexico
Phone: (+52) 33 3818-3434
icornejo@afosa.com.mx

Moldova

Comvel S.R.L.
290 A Muncestri Str.
20022 Chisinau

Netherlands

GARDENA Nederland B.V.
Postbus 50176
1305 AD ALMERE
Phone: (+31) 36 521 00 00
info@gardena.nl

Neth. Antilles

Jonka Enterprises N.V.
Sta. Rosa Weg 196
P.O. Box 8200
Curaçao
Phone: (+599) 9 767 66 55
pjm@jonka.com

New Zealand

Husqvarna New Zealand Ltd
PO Box 76-437
Manukau City 2241
Phone: (+64) (0) 9 9202410
support.nz@husqvarna.co.nz

Norway

GARDENA
Husqvarna Consumer
Outdoor Products
Salgskontor Norge
Kleiverveien 6
1540 Vestby
info@gardena.no

Peru

Husqvarna Perú S.A.
Jr. Ramón Cárcamo 710
Lima 1
Tel: (+51) 1 3320400 ext.416
juan.remuzog@
husqvarna.com

Poland

Husqvarna
Poland Spółka z o.o.
ul. Wysockiego 15 b
03-371 Warszawa
Tel.: (+351) 21 922 85 30
Fax: (+351) 21 922 85 36
info@gardena.pt

Portugal

Husqvarna Portugal, SA
Lagoa - Albarraque
2635 - 595 Rio de Mouro
Tel.: (+351) 21 922 85 30
Fax: (+351) 21 922 85 36
info@gardena.pt

Romania

Madex International Srl
Soseaua Odalii 117-123,
RO 013603
Bucuresti, S 1
Phone: (+40) 21 352.76.03
madex@ines.ro

Russia

ООО „Хускварна“
141400, Московская обл.,
г. Химки,
улица Ленинградская,
владение 39, стр.6
Бизнес Центр
„Химки Бизнес Парк“,
помещение ОВ02_04

Serbia

Domel d.o.o.
Autoput za Novi Sad bb
11273 Belgrade
Phone: (+381) 11848 88 12
miroslav.jejina@domel.rs

Singapore

Hy-Ray PRIVATE LIMITED
49 Jalan Pampin
#02-08 Tat Ann Building
Singapore 577185
Phone: (+65) 6253 2277
shiyng@hyrray.com.sg

Slovak Republic

Husqvarna Česko s.r.o.
Türkova 2319/5b
149 00 Praha 4 – Chodov
Bezplatná infolinka:
800 154 044
servis@sk.husqvarna.com

Slovenia

Husqvarna Austria GmbH
Consumer Products
Industriezeile 36
4010 Linz
Tel.: (+43) 732 77 01 01-90
consumer.service@
husqvarna.at

South Africa

Husqvarna
South Africa (Pty) Ltd
Postnet Suite 250
Private Bag X6,
Cascades, 3202
South Africa
Phone: (+27) 33 846 9700
info@gardena.co.za

Spain

Husqvarna España S.A.
C/ Basauri, nº 6
La Florida
28023 Madrid
Phone: (+34) 91 708 05 00
atencioncliente@gardena.es

Suriname

Agrofriv n.v.
Verlengde Hogestraat #22
Phone: (+597) 472426
agrofriv@sr.net
Pobox : 2006
Paramaribo
Suriname – South America

Sweden

Husqvarna AB
S-561 82 Huskvarna
info@gardena.se

Switzerland / Schweiz

Husqvarna Schweiz AG
Consumer Products
Industriestrasse 10
5506 Mägenwil
Phone: (+41) (0) 62 887 37 90
info@gardena.ch

Turkey

GARDENA Dost Diş Ticaret
Mümesillik A.Ş.
Sanayi Cad. Adil Sokak
No: 1/B Kartal
34873 Istanbul
Phone: (+90) 216 38 93 939
info@gardena-dost.com.tr

Ukraine / Україна

ТОВ «Хусварна Україна»
вул. Васильківська, 34,
офіс 204-р
03022, Київ
Тел. (+380) 044 498 39 02
info@gardena.ua

Uruguay

FELI SA
Entre Ríos 1083 CP 11800
Montevideo – Uruguay
Tel: (+598) 22 03 18 44
info@felisa.com.uy

Venezuela

Corporación Casa y Jardín C.A.
Av. Caroní, Edif. Trezmen, BP.
Colinas de Bello Monte.
1050 Caracas.
Tlf: (+58) 212 992 33 22
info@casayjardin.net.ve

4068-20 960.09/0914
© GARDENA
Manufacturing GmbH
D-89070 Ulm
http://www.gardena.com