

EVC 1000 Art. 4068

D	Betriebsanleitung Elektro-Vertikutierer	CZ	Návod k použití Elektrický vertikutátor
GB	Operating Instructions Electric Aerator	SK	Návod na použitie Elektrický vertikutátor
F	Mode d'emploi Scarificateur électrique	GR	Οδηγίες χρήσεως Ηλεκτρικός αναμοχλευτής
NL	Instructies voor gebruik Elektrische verticuteermachine	RUS	Инструкция по эксплуатации Аэратор электрический
S	Bruksanvisning Elektrisk Vertikalskärare	SLO	Navodilo za uporabo Električni rahljalnik
DK	Brugsanvisning Elektrisk vertikalskærer	HR	Upute za uporabu Električni prozračivač
FIN	Käyttöohje Sähkökäyttöinen pystyleikkuri	SRB	Uputstvo za upotrebu Električni vertikalator
N	Bruksanvisning Elektrisk vertikalskjærer	UA	Інструкція з експлуатації Аератор електричний
I	Istruzioni per l'uso Scarificatore elettrico	RO	Instrucțiuni de utilizare Aerator / afânător electric
E	Manual de instrucciones Aireador eléctrico	TR	Kullanım Klavuzu Elektro-Çim Havalandırma
P	Instruções de utilização Escarificador de relva eléctrico	BG	Инструкция за експлоатация Електрически аератор за трева
PL	Instrukcja obsługi Elektryczny wertykulator	AL	Manual përdorimi Elektro-Ajrosës
H	Használati útmutató Elektromos mélyszellőztető	EST	Kasutusjuhend Electric muruõhutaja
		LT	Ekspluatavimo instrukcija Elektrinis vejos aeratorius
		LV	Lietošanas instrukcija Elektriskais zālāju aerators

GARDENA Električni prozračivač EVC 1000



Ovo je prijevod originalnih njemačkih uputa za uporabu. Pažljivo pročitajte ove upute za uporabu i pridržavajte se napomena u njima. Pomoću ovih se uputa za uporabu upoznajte s električnim prozračivačem, njegovom ispravnom uporabom i sigurnosnim napomenama.



Iz sigurnosnih razloga djeca i mladi ispod 16 godina te osobe koje nisu upoznate s ovim uputama za uporabu ne smiju upotrebljavati ovaj električni prozračivač. Osobe s ograničenim tjelesnim ili mentalnim sposobnostima smiju upotrebljavati ovaj proizvod samo pod nadzorom ili uz upućivanje odgovorne osobe. Djeca moraju biti pod nadzorom kako bi se osiguralo, da se ne igraju sa proizvodom. Nikada ne upotrebljavajte uređaj ako ste umorni, bolesni ili pod utjecajem alkohola, droge ili lijekova.

→ Molimo da pažljivo čuvate ove upute za uporabu.

Sadržaj

1. Područje uporabe GARDENA električnog prozračivača	147
2. Sigurnosne napomene	147
3. Funkcija	149
4. Montaža	149
5. Rukovanje	150
6. Održavanje	151
7. Uklanjanje smetnji	152
8. Stavljanje izvan funkcije	153
9. Pribor koji se može isporučiti	154
10. Tehnički podaci	154
11. Servis / jamstvo	154

1. Područje uporabe GARDENA električnog prozračivača

Namjena

GARDENA električni prozračivač EVC 1000 namijenjen je prozračivanju površina travnjaka i trave u privatnim i hobi vrtovima, a nije predviđen uporabi u javnim parkovima, na sportskim površinama, na ulicama te u poljoprivredi i šumarstvu.

Pridržavanje uputa za uporabu tvrtke GARDENA preduvjet je za odgovarajuću uporabu električnog prozračivača.

Uzmite u obzir sljedeće



Zbog opasnosti za tijelo ne smijete upotrebljavati GARDENA električni prozračivač za izravnavanje grmlja, živice i raslinja. Osim toga, ne smijete upotrebljavati električni prozračivač za poravnavanje neravnina na tlu.

HR

2. Sigurnosne napomene

→ Pridržavajte se sigurnosnih napomena na prozračivaču.



POZOR!

→ Pročitajte upute za uporabu prije puštanja u rad.



Opasnost od ozljede zbog oštih zuba!

→ Izvucite utikač prije održavanja ili u slučaju oštećenog mrežnog priključnog voda.



OPASNOST!
Tjelesna ozljeda!

→ Držite treće osobe izvan opasnog područja.

→ Držite mrežni priključni vod daleko od prozračivača.

Provjere prije svake uporabe:

- Prije svake uporabe vizualno provjerite prozračivač.
- Ne upotrebljavajte prozračivač ako su oštećeni ili istrošeni sigurnosni uređaji (ručka za pokretanje, zapor za uključivanje, stražnja zaklopka, kućište).
- Nikada ne isključujte sigurnosne uređaje.
- Pazite da sve matice i svi vijci budu dobro zategnuti i da prozračivač bude u sigurnom radnom stanju.

Iz sigurnosnih razloga istrošene i oštećene dijelove treba zamijeniti servis tvrtke GARDENA ili ovlašteni prodavatelj.

- Prije početka rada provjerite površinu koju želite prozračiti.
- Za vrijeme rada pazite na strana tijela (npr. kamenje, grane, užad) i po potrebi ih uklonite.

Uporaba / odgovornost:



OPASNOST OD OZLJEDA!
Prozračivač može izazvati teške ozljede!

- **Držite ruke i noge daleko od valjka prozračivača.**

Vi ste odgovorni za sigurnost u radnom području.

- Upotrebljavajte prozračivač isključivo u svrhu navedenu u ovim uputama za uporabu.
- Radite samo u uvjetima u kojima je dobra vidljivost.
- Za vrijeme rada ne naginjite uređaj i ne podižite stražnju zaklopku.
- Upoznajte se s okruženjem i pazite na moguće opasnosti koje možda ne možete čuti zbog buke motora.
- Nosite čvrste cipele i duge hlače da zaštitite noge.
- Pazite da postoji dovoljan razmak između nogu i radnih alata.
- Pazite da u blizini radnog područja nema drugih osoba (a posebice djece) ili životinja.
- Vodite prozračivač samo u koračnom tempu.
- Radni položaj: Pri radu pazite da uvijek imate sigurno i čvrsto uporište.
- Budite posebno oprezni kada mijenjate smjer vožnje na nagibu.

Pazite pri hodu unatrag. Opasnost od spoticanja!

- Ne upotrebljavajte prozračivač na kiši ili u vlažnom ili mokrom okruženju.
- Ne radite s prozračivačem izravno na bazenima ili vrtnim jezercima.
- Pridržavajte se lokalnog vremena mirovanja u svojoj općini!

Električna sigurnost:

- Držite priključni vod daleko od valjka prozračivača!
- Priključni vod morate redovito pregledavati i tražiti znakove oštećenja i trošenja.
- U slučaju oštećenja priključnog i produžnog voda odmah izvucite mrežni utikač. Nikako ne dodirujte mrežni priključni vod prije nego što ste izvukli mrežni utikač.

Spojna utičnica produžnog voda mora biti zaštićena od prskanja vode ili spojne utičnice na priključnim vodovima moraju biti gumene ili presvučene gumom.

Produžni vodovi moraju biti usklađeni s normom DIN VDE 0620.

- Upotrebljavajte samo dopuštene produžne vodove s dostatnim poprečnim presjekom voda.

- Zatražite savjet električara.

Morate upotrijebiti pričvrstne elemente za priključne vodove.

Preporučujemo uporabu sklopke za struju kvara s nazivnom strujom kvara od ≤ 30 mA.

U Švicarskoj je obavezna uporaba sklope za struju kvara.

Prekid rada:

Nikada ne ostavljajte prozračivač na radnom mjestu bez nadzora.

- Ako prekinete rad, čuvajte prozračivač na sigurnom mjestu i izvucite mrežni utikač!
- Ako prekinete rad da odete u drugo radno područje, svakako isključite prozračivač kada krećete na to mjesto i stavite polugu za ujednačenje trošenja u položaj za transport.

Kada pri prozračivanju naidete na prepreku:

1. Isključite prozračivač.
2. Uklonite prepreku.
3. Potražite moguća oštećenja na prozračivaču i po potrebi ga pošaljite na popravak.

3. Funkcija

Ispravno prozračivanje:

Prozračivač je namijenjen uklanjanju zapetljanih vlakana i mahovine u travi i razdvajanju korova praznoga korijena.

Kako biste zadržali njegovani travnjak, preporučujemo prozračivanje travnjaka 2 puta godišnje u proljeće i u jesen.

→ Prvo ošišajte travnjak na željenu visinu. *To posebno preporučujemo kod vrlo visoke trave (prerasle trave).*

Preporuka: Što je kraće ošišan travnjak, to ga je lakše prozračiti, to možete manje opteretiti uređaj i to je dulji životni vijek valjka prozračivača.

Predugo zadržavanje na jednom mjestu za vrijeme rada uređaja ili prozračivanju kada je tlo mokro ili previše suho može oštetiti busene trave.

→ Za dobar radni rezultat vodite prozračivač pri prilagođenoj brzini po mogućnosti ravnim putom.

Za prozračivanje bez praznina putovi se trebaju dodirivati.

→ Uvijek vodite uređaj ravnomjernim tempom ovisno o sastavu tla.

→ Pri radu na nagibima uvijek radite poprečno na nagibu i pazite na sigurno i čvrsto uporište. Ne radite na previše oštrim nagibima.

Opasnost od spoticanja!

Budite posebno pažljivi pri kretanju unatrag i povlačenju prozračivača.

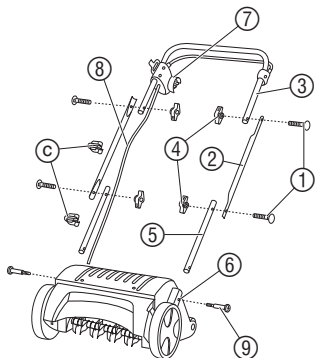
Pri prozračivanju površina snažno obraslih mahovinom preporučujemo da nakon toga ponovo posijete travu. Površina travnjaka prekrivena mahovinom na taj se način može brže obnoviti.

4. Montaža

Montaža šipke:



→ Ne povlačite priključni kabel ⑧ pri montaži.



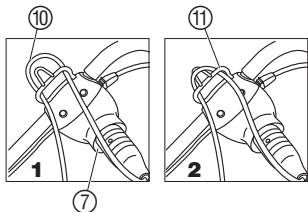
1. Utaknite obje donje šipke ⑤ (s krajem okruglog provrta) u prihvate na motornom kućištu ⑥ i zategnite ih križnim vijcima ⑨.
2. Utaknite dva zaporna vijka ① izvana kroz provrte na obje srednje šipke ② i zategnite ih s dvije krilne matice ④ na donjim šipkama ⑤.
3. Zategnite s druga dva zaporna vijka ① i krilnim maticama ④ gornju šipku s ručkom za pokretanje ③ sa srednjim šipkama ②. *Šipka je sastavljena.*

Pozor: Ugradite gornju šipku s ručkom za pokretanje ③ tako da se utikač ⑦ s priključnim kabelom ⑧ nalazi na desnoj strani (u smjeru vožnje) (vidi sliku).

4. Pričvrstite priključni kabel ⑧ s obje obujmice kabela ③ na šipki.

5. Rukovanje

Priključivanje produžnog kabela:



1. Utaknite spojku produžnog kabela ⑩ u utikač ⑦.
2. Provucite produžni kabel ⑩ kao petlju kroz vlačno rasterećenje kabela ⑪ 1 i objesite 2.

Na taj način sprječavate slučajno otpuštanje utičnog spoja.

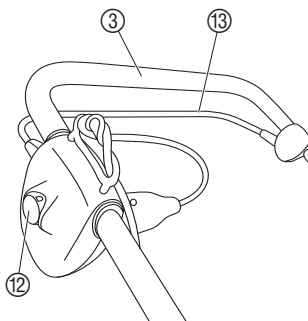
3. Utaknite produžni kabel ⑩ u mrežnu utičnicu.

Pokretanje prozračivača:



Opasnost od ozljede u slučaju da se prozračivač sam ne isključi!

→ Ne uklanjajte i ne premošćujte sigurnosne uređaje na prozračivaču (npr. tako da spojite ručku za pokretanje na gornju šipku)!



OPASNOST! Valjak prozračivača i dalje radi:

→ Nikada ne podižite, naginjte ili nosite prozračivač dok motor radi!

→ Nikada ga ne pokrećite na čvrstom podnožju (npr. asfaltu).

→ Uvijek držite sigurnosni razmak određen vodećim šipkama između valjka prozračivača i korisnika.

1. Postavite prozračivač na ravnu površinu travnjaka.
2. Pritisćite zapor za uključivanje ⑫ i povucite ručku za pokretanje ⑬ na gornju šipku ③. *Prozračivač se pokreće.*
3. Otpustite zapor za uključivanje ⑫.

Produžni kabel ⑩ za vrijeme prozračivanja uvijek morate voditi u smjeru rada bočno od površine koju obrađujete. Uvijek radite daleko od priključnog voda.

Zaštita u slučaju blokade: Kada valjak prozračivača blokira npr. strano tijelo, odmah pustite ručku za pokretanje. Ako blokada traje dulje od 10 sekundi, a da niste pustili ručku za pokretanje, uključuje se zaštita u slučaju blokade. U tom slučaju odmah pustite ručku za pokretanje. Nakon isteka vremena hlađenja od oko 1. minute možete ponovo pokrenuti prozračivač.

OPASNOST OD OZLJEDE!

Kada se aktivira zaštita u slučaju blokade, a da i dalje povlačite ručku za pokretanje, prozračivač se automatski ponovo pokreće nakon otprilike jedne minute.

6. Održavanje



OPASNOST!

Ozljede uzrokovane valjkom prozračivača!

- Izvucite mrežni utikač prije održavanja i pričekajte da valjak prozračivača dođe u stanje mirovanja.
- Nosite radne rukavice za vrijeme održavanja.

Čišćenje prozračivača:

Trebate očistiti prozračivač nakon svake uporabe.



Opasnost od ozljede osoba i materijalne štete!

- Ne čistite prozračivač pod tekućom vodom (a posebice pod visokim tlakom).
- Ne upotrebljavajte tvrde ili oštre predmete za čišćenje prozračivača.

→ Oslobodite kotače, valjak prozračivača i kućište od materijala i nakupina nastalih pri prozračivanju.

Namještanje ujednačenja trošenja:

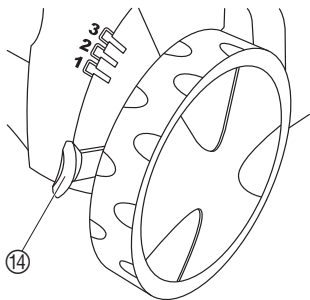
Prozračivač podliježe trošenju pri radu. Što je intenzivnija uporaba, to je veće trošenje noža. Tvrdo ili vrlo suho tlo te preveliko opterećenje ubrzavaju trošenje prozračivača.

Ako radni rezultat postaje sve gori zbog trošenja noža, možete 2 puta namjestiti valjak prozračivača.

Valjak prozračivača ima 4 položaja za namještanje:

- **Položaj za transport**
- **Položaj za prozračivanje 1 :**
- **Položaj za namještanje 2 :**
Kod trošenja noža (valjak prozračivača spušta se za 3 mm).
- **Položaj za namještanje 3 :**
Drugi položaj za namještanje kod trošenja noža (valjak prozračivača spušta se za dodatnih 3 mm).

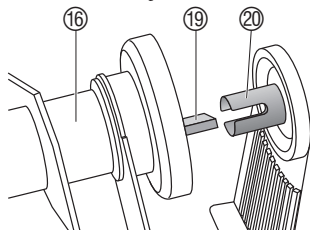
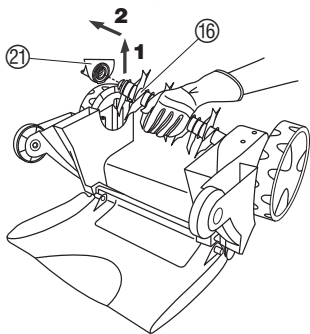
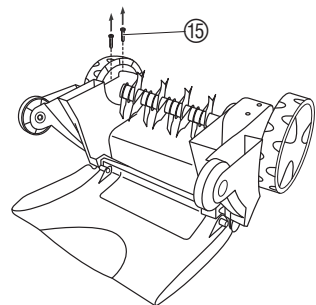
Lagano gurnite polugu za ujednačenje trošenja ⑭ s kućišta i postavite je u željeni položaj.



Napomena: Ujednačenje trošenja ne služi za promjenu visine. Pomicanje valjka prozračivača bez vidljivog trošenja može izazvati oštećenje valjka prozračivača ili preopterećenje motora.

7. Uklanjanje smetnji

Zamjena valjka prozračivača:



OPASNOST!

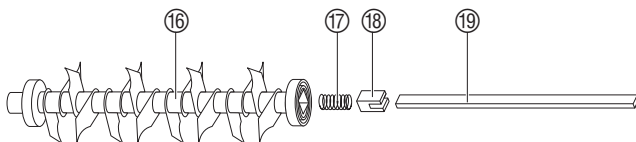
Ozljede uzrokovane valjkom prozračivača!

→ Izvucite mrežni utikač prije uklanjanja smetnji i pričekajte da valjak prozračivača dođe u stanje mirovanja.

→ Nosite radne rukavice za vrijeme uklanjanja smetnji.

Ako je valjak prozračivača istrošen u položaju za ujednačenje trošenja 3, morate ga zamijeniti. Smijete upotrijebiti samo originalni **GARDENA valjak prozračivača za art. 4068** koji možete nabaviti kod servisa tvrtke GARDENA.

1. Odvijte dva vijka 15 na donjoj strani kućišta.
2. Koso podignite valjak prozračivača 16 i povucite ga s pogonske osovine 2.
3. Povucite čahuru ležaja 21 s valjka prozračivača 16.
4. Umetnite novu oprugu 17, novi graničnik 18 i nove torzijske opruge 19 u novi valjak prozračivača 16.



5. Utaknite novi valjak prozračivača 16 na pogonsku osovinu tako da torzijske opruge 19 budu u procjepu pogonske osovine 20.
6. Zatakните čahuru ležaja 21 na valjak prozračivača 16.
7. Zategnite čahuru ležaja 21 vijcima 15 s donjom stranom kućišta, a da ih pri tome previše ne zategnete.
8. Postavite ujednačenje trošenja u položaj prozračivača 1 (vidi 6. Održavanje „Namještanje ujednačenja trošenja“).

Smetnja

Izrazito velika buka, zveckanje uređaja

Buka u obliku zviždanja

Mogući uzrok

Strano tijelo na valjku prozračivača udara u prozračivač.

Strano tijelo blokira valjak prozračivača.

Nazupčani remen proklizuje.

Dovodni kabel je neispravan.

Produžni vod možda ima premali poprečni presjek.

Uklanjanje

1. Isključite prozračivač, izvucite mrežni utikač i pričekajte da se valjak prozračivača zaustavi.

2. Uklonite strano tijelo.

3. Odmah pregledajte prozračivač.

→ Pošaljite na popravak u servis tvrtke GARDENA.

→ Provjerite dovodni kabel.

→ Zatražite savjet električara.

Smetnja	Mogući uzrok	Uklanjanje
Motor se isključuje zato što se aktivirala zaštita u slučaju blokade	Blokada stranim tijelom.	<ol style="list-style-type: none"> 1. Isključite prozračivač, izvucite mrežni utikač i pričekajte da se valjak prozračivača zaustavi. 2. Uklonite strano tijelo. 3. Nakon oko jedne minute ponovo pokrenite prozračivač.
	Dubina prozračivača je prevelika (ujednačenje trošenja je namješteno bez trošenja noža).	<ol style="list-style-type: none"> 1. Pustite motor da se ohladi. 2. Ispravno namjestite ujednačenje trošenja.
	Trava je previsoka.	→ Prvo ošišajte (vidi 3. Funkcija „Ispravno prozračivanje“).
Radni rezultat nije zadovoljavajući	Valjak prozračivača je istrošen.	→ Namjestite valjak prozračivača (vidi Održavanje).
	Nazupčani remen je neispravan.	→ Pošaljite na popravak u servis tvrtke GARDENA.
	Travnjak je previsok.	→ Prvo ošišajte travnjak.
Valjak prozračivača više se ne okreće	Zaštita od preopterećenja (torzijske opruge) je previše zategnuta.	→ Zamijenite torzijske opruge.



Kod drugih smetnji Vas molimo, da stupite u kontakt sa servisnom službom tvrtke GARDENA. Popravke smiju provoditi samo servisne službe tvrtke GARDENA ili stručni trgovci ovlašteni od tvrtke GARDENA.

8. Stavljanje izvan funkcije

Čuvanje:

Za uštedu prostora možete sklopiti prozračivač tako da otpustite krilne matice.

Pri tome morate paziti da se kabel ne zaglavi.

→ Čuvajte prozračivač na suhom i zatvorenom mjestu izvan dohvata djece.

Transport:

1. Isključite motor, izvucite mrežni utikač i pričekajte da valjak prozračivača dođe u stanje mirovanja.
2. Za transport preko osjetljivih površina, npr. keramičkih pločica, postavite ujednačenje trošenja u položaj za transport i podignite prozračivač.

Odlaganje:

(prema RL2012/19/EU)



Uređaj ne smijete baciti u obični kućni otpad, nego ga morate odgovarajuće odložiti.

→ Važno: Odložite uređaj na općinsko odlagalište.

9. Pribor koji se može isporučiti

Vreća za sakupljanje za električni prozračivač EVC 1000

Br. art. 4065

10. Tehnički podaci

Ulazna snaga motora	1000 W
Mrežni napon	230 V
Mrežna frekvencija	50/60 Hz
Radni broj okretaja uređaja	2.250 okr / min
Širina prozračivača	30 cm
Postavke ujednačenja trošenja	3 x 3 mm (3 postavke + transport)
Razina zvučnog tlaka na radnom mjestu L_{pA}^1	78 dB (A)
Nestabilnost K_{pA}	3 dB (A)
Vrijednost emisije buke L_{WA}^1	izmjereno 93 dB (A) / zajamčeno 94 dB (A)
Nestabilnost K_{WA}	1 dB (A)
Vibracije ručke a_{vhw}^1	$\leq 2,5 \text{ m/s}^2$

Postupak mjerenja 1) prema EN 13684 2) prema RL 2000/14/EZ

9. Servis / jamstvo

Jamstvo:

U slučaju garancije su radovi servisiranja za Vas su besplatni.

GARDENA daje na ovaj proizvod 2 godine garancije (od datuma kupovine). Radovi garancije se odnose na sve bitne nedostatke uređaja koji su dokazivo uzrokovani greškama u materijalu ili prilikom proizvodnje. Ona se vrši isporukom besprijekornog zamjenskog uređaja ili besplatnim popravkom poslanog uređaja po našem izboru, ako su ispunjeni slijedeći uslovi:

- Uređajem se rukovalo stručno i prema preporukama iz uputstva za rukovanje.
- Kupac kao ni druge osobe nisu pokušali uređaj popravljati.

Potrošni dio valjak prozračivača nije obuhvaćen jamstvom.

Garancija proizvođača ne utječe na postojeće zahtjeve garancije prema trgovcu / prodavaču. U slučaju servisiranja molimo pošaljite neispravn uređaj zajedno s kopijom potvrde o kupnji i opisom greške frankirano na adresu za servisiranje koja se nalazi na poleđini.

Nakon što obavimo popravak šaljemo uređaj besplatno Vam natrag.

<p>H Termékelelősség</p> <p>Nyomatékosan utalunk arra, hogy a termékelelősségi törvény értelmében nem felelünk a készülékeink által okozott károkért, amennyiben ezek szakszerűtlen javítás következményei, vagy ha a cseréket nem eredeti GARDENA – vagy általunk kibocsátott alkatrészekkel végzik el és a javítást nem a GARDENA megbízott szervizei végezték. Ez értelemszerűen érvényes a kiegészítő részekre és a tartozékokra is.</p>
<p>CZ Ručení za výrobek</p> <p>Upozorňujeme výslovně na skutečnost, že podle zákona o ručení za výrobky nejsme povinni ručit za škody vyvo- lané našimi výrobky, pokud tyto škody byly způsobeny neodbornou opravou nebo v případě výměny dílů nebyly použity naše originální díly GARDENA, popř. díly, které jsme schválili, a oprava nebyla provedena v servisu GARDENA nebo autorizovaným specialistou. Analogické ustanovení platí rovněž pro doplňky a příslušenství.</p>
<p>SK Zodpovednosť za vady výrobku</p> <p>Výslovne zdôrazňujeme, že podľa zákona o ručení za výrobok nie sme zodpovední za škody spôsobené našim zariadením, ak sú spôsobené nesprávnou opravou, alebo ak sa nepoužili originálne diely GARDENA alebo nami schválené diely a ak nebola oprava vykonaná značkovou opravovňou GARDENA alebo autorizovaným odborní- kom. To isté platí aj pre doplnkové diely a príslušenstvo.</p>
<p>GR Υπαιότητα προϊόντος</p> <p>Κάνουμε σαφές ότι, σύμφωνα με τους νόμους παραγωγής των προϊόντων, δεν είμαστε υπεύθυνοι για καμία ζημία που προκλήθηκε από το προϊόν μας εάν δε χρησιμοποιήθηκαν για όλες τις συνδέσεις απο- λειστικά και μόνο τα γνήσια εξαρτήματα ή ανταλλακτικά της GARDENA ή αν το σέρβις δεν πραγματο- ποιήθηκε στο σέρβις της GARDENA. Τα ίδια ισχύουν για τα συμπληρωματικά μέρη και τα αξεσουάρ.</p>
<p>SLO Jamstvo za proizvode</p> <p>Izrecno opozarjamo, da po Zakonu o jamstvu za proizvode, ne odgovarjamo za škode, ki so jih povzročile naše naprave, v kolikor je bila povzročena zaradi nestrokovnega popravila, ali pa pri zamenjavi delov niso bili upor- bljeni originalni nadomestni deli GARDENA oziroma deli, ki jih dovolimo uporabiti in če popravilo ni bilo opravljeno v servisu GARDENA oz. pri pooblaščenem strokovnjaku. Ustrezno velja tudi za dele, ki nadgrajujejo napravo in pribor.</p>
<p>HR Odgovornost za proizvod</p> <p>Izričito naglašavamo da, u skladu s propisom o odgovornosti za proizvod, ne preuzimamo nikakvu odgovornost za bilo kakvu štetu nastalu pri uporabi naših proizvoda uslijed nepravilnih popravaka ili ako izmijenjeni dijelovi nisu originalni GARDENA dijelovi ili ako nismo odobrili njihovu uporabu i ako popravak nije izveden u ovlaštenom servisu. Isto se odnosi i na nadomjesne dijelove i pribor.</p>
<p>RO Responsabilitatea legala a produsului</p> <p>Menționam în mod expres ca, în concordanță cu responsabilitatea legală a produsului, nu suntem răspunzători de nici un accident provocat de produsele noastre dacă se datorează reparării necorespunzătoare sau dacă piesele de schimb nu sunt originale GARDENA sau aprobate de GARDENA, sau dacă reparațiile nu au fost efectuate de un Centru de Service GARDENA sau un specialist autorizat. Aceleași prevederi se aplică și piese- lor de schimb și accesoriilor.</p>
<p>BG Отговорност за качество</p> <p>Изрично подчертаваме, че съгласно закона за отговорност за качество, ние не носим отговорност за вредите причинени от нашите уреди, ако същите са причинени от неправилен ремонт или при подмяната на части не са използвани оригинални части на GARDENA или части одобрени от нас и ремонта не е извършен от сервиз на GARDENA или оторизиран специалист. Същото важи за допълнителните части и принадлежности.</p>
<p>EST Tootevastutus</p> <p>Juhime teie tähelepanu sellele, et tootevastatusseaduse kohaselt ei vastuta meie seadmete poolt põhjustatud kahjude eest, kui need on tekkinud asjatundmatu paranduse tagajärjel või kui detaili vahetamisel ei kasutatud GARDENA originaalvaruosi ega meie poolt kasutada lubatud varuosi ja kui parandustööd ei ole teinud GARDENA klienditeenindusspetsialistid ega meie volitatud spetsialistid. Sama kehtib lisadetailide ja tarvikute kohta.</p>
<p>LT Atsakomybė už produkciją</p> <p>Prašome atkreipti dėmesį, kad remdamiesi „Mašinų saugos“ įstatymu, neatsakome už nuostolius, sukeltus mūsų prietaisų, jei jie atsirado dėl netinkamo remonto, arba, jei keičiant dalis, buvo naudojami neoriginalios GARDENA dalys arba dalys, kurių mes neleidome naudoti, o remontą atliko ne GARDENA serviso centras ar įgaliotas specialistas. Tas pats galioja papildomoms dalims ir priedams.</p>
<p>LV Produkta atbildība</p> <p>Mēs skaidri norādām uz to, ka saskaņā ar Produktu atbildības likumu, mēs neatbildam parūsu iekārtu radītiem zaudējumiem, ciktāl tos ir izraisījis neatbilstošs remonts vai daļu nomaiņa ar neoriģinālām GARDENA daļām vai ne arūsu norādītajām detaļām un remontu nav veicis GARDENA serviss vai pilnvarots speciālists. Tas pats attiecas uz papildinošajām daļām un piederumiem.</p>

<p>D EG-Konformittserkrning</p> <p>Der Unterzeichnete Husqvarna AB, 561 82 Huskvarna, Sweden besttigt, dass die nachfolgend bezeichneten Gerte in der von uns in Verkehr gebrachten Ausfhrung die Anforderungen der harmonisierten EU-Richtlinien, EU-Sicherheitsstandards und produktspezifischen Standards erfullen. Bei einer nicht mit uns abgestimmten nderung der Gerte verliert diese Erklrung ihre Gltigkeit.</p>	<p>H EU azonossgi nyilatkozat</p> <p>Alulirott, Husqvarna AB, 561 82 Huskvarna, Sweden, igazolja, hogy az albb felsorolt, ltalnuk forgalomba hozott termkek megfelelnek az EU elvrsoknak, EU biztonsgi normknak s a termkspecifikus szabvnyoknak egyarnt. A kszlk velnk nem egyeztetett vltoztatsa esetn ez a nyilatkozat rvnyt veszti.</p>
<p>GB EU Declaration of Conformity</p> <p>The undersigned Husqvarna AB, 561 82 Huskvarna, Sweden, hereby certifies that, when leaving our factory, the units indicated below are in accordance with the harmonised EU guidelines, EU standards of safety and product specific standards. This certificate becomes void if the units are modified without our approval.</p>	<p>CZ ES Prohlšení o shod</p> <p>Nie podepsan spolenost Husqvarna AB, 561 82 Huskvarna, Sweden, potvrzuje, e nie oznaeny pstroj v proveden, ktery jsme uvedli na trh, spluje poadavky uvedene v harmonizovanch smrnicih EU, v bezpenostnch standardech EU a v standardech pro dany produkt. V prpad zmny pstroje, ktera nmi nebyla odsouhlasena, ztrci toto prohlsen platnost.</p>
<p>F Certificat de conformit aux directives europennes</p> <p>Le constructeur, soussign : Husqvarna AB, 561 82 Huskvarna, Sweden, dclare qu' la sortie de ses usines le matriel neuf design ci-dessous tat conforme aux prescriptions des directives europennes nonces ci-aprs et conforme aux rgles de scurit et autres rgles qui lui sont applicables dans le cadre de l'Union europenne. Toute modification porte sur ce produit sans l'accord express de Husqvarna supprime la validit de ce certificat.</p>	<p>SK ES Vyhlasenie o zhode</p> <p>Dolu podpisan spoločnosť Husqvarna AB, 561 82 Huskvarna, Sweden, potvrdzuje, e dalej oznaeny pstroj v vyhotoven nami uvedenom do prevdzky spna poadavky harmonizovanch smernic EU, bezpenostnch standardov EU a standardov specifickch pre produkt. V prpad zmeny pstroja, ktora nebola nami odsuhlasena, stráca toto vyhlsenie platnosti.</p>
<p>NL EU-overeenstemmingsverklaring</p> <p>Ondergetekende Husqvarna AB, 561 82 Huskvarna, Sweden, bevestigt, dat het volgende genoemde apparaat in de door ons in de handel gebrachte uitvoering voldoet aan de eis van, en in overeenstemming is met de EU-richtlijnen, de EU-veiligheidsstandaard en de voor het product specifieke standaard. Bij een niet met ons afgestemde verandering aan het apparaat verliest deze verklaring haar geldigheid.</p>	<p>GR Πιστοποιητικό συμφωνίας ΕΚ</p> <p>Η υπογεγραμμένη: Husqvarna AB, 561 82 Huskvarna, Sweden πιστοποιεί ότι τα μηχανήματα που υποδεικνύονται κάτωθι, όταν φεύγουν από το εργοστάσιο, είναι κατασκευασμένα σύμφωνα με τις οδηγίες της Ευρωπαϊκής Κοινότητας, τα Κοινοτικά πρότυπα ασφαλείας και τις προδιαγραφές. Αυτό το πιστοποιητικό δεν ισχύει σε περίπτωση που τα προϊόντα τροποποιηθούν χωρίς την έγκρισή μας.</p>
<p>S EU Tillverkarintyg</p> <p>Undertecknad firma Husqvarna AB, 561 82 Huskvarna, Sweden, intygat hrmed att nedan nmnda produkter verensstmmar med EU:s direktiv, EU:s skerhetsstandard och produktspecifikation. Detta intyg upphr att glla om produkten ndras utan vrt tillstnd.</p>	<p>SLO Izjava o skladnosti s pravili EU</p> <p>Podpisano podjetje, Husqvarna AB, 561 82 Huskvarna, Sweden, potrjuje, da v nadaljevanju navedena naprava v razliici, ki smo jo poslali na trg, izpolnjuje zahteve smernic EU, varnostnih standardov EU in standardov tovrstnih proizvodov. Izjava ne velja za spremembe na napravi, ki niso opravljene v soglasju z nami.</p>
<p>DK EU Overensstemmelse certificat</p> <p>Undertegnede Husqvarna AB, 561 82 Huskvarna, Sweden bekrfter hermed, at enheder listet herunder, ved afsendelse fra fabrikken, er i overensstemmelse med harmoniserede EU retningslinier, EU sikkerhedsstandarder og produkt-specifikationsstandarder. Dette certificat trder ud af kraft hvis enhederne er ndret uden vor godkendelse.</p>	<p>HR Izjava o uskladenju s pravilima EU</p> <p>Potpisana tvrtka Husqvarna AB, 561 82 Huskvarna, Sweden, potvrđuje, da navedene naprave koje smo poslali u trgovine, ispunjuju zahtjeve smjernica EU, sigurnosnih standarda EU i i standarde izvornih proizvoda. Izjava ne važi za promjene na napravama koje nisu napravljene u skladu s nama.</p>
<p>FIN EY-vaatimustenmukaaisuusvakuutus</p> <p>Allerikojittanut Husqvarna AB, 561 82 Huskvarna, Sweden vakuuttaa, ett allamainittu laitteet tytvttt tehtaatamme laiteissan yhdenmukaistettujen EY-direktiivien, EY-turvallisuusstandardien ja tuotekohtaisten standardien vaatimukset. Laitteisiin tehty muutokset, joista ei ole sovittu kanssamme, johtavat tmn vakuutuksen raukeamiseen.</p>	<p>RO UE - Certificat de conformitate</p> <p>Prin prezenta Husqvarna AB, 561 82 Huskvarna, Sweden, certifica faptul ca, in momentul in care produsele mentionate mai jos ies din fabrica sunt in concordanta cu directivele UE, standardele de siguranta UE si standardele specifice ale produsului UE. Acest certificat devine nul in cazul modificarii aparatului fr aprobarea noastr.</p>
<p>I Dichiarazione di conformit alle norme UE</p> <p>La sottoscritta Husqvarna AB, 561 82 Huskvarna, Sweden, certifica che il prodotto qui di seguito indicato, nei modelli da noi commercializzati,  conforme alle direttive armonizzate UE nonch agli standard di sicurezza e agli standard specifici di prodotto. Qualunque modifica apportata al prodotto senza nostra specifica autorizzazione invalida la presente dichiarazione.</p>	<p>BG EC-Декларация за съответствие</p> <p>Подписаната фирма Husqvarna AB, 561 82 Huskvarna, Sweden декларира, че описаните подолу уреди, пуснати в продажба съгласно нашата спецификация, изпълняват изискванията на хармонизираните ЕС-директиви, ЕС-станданти за безопасност и специфичните производствени стандарти. При промяна на уреда, която не е съгласувана с нас, тази декларация губи своята валидност.</p>
<p>E Declaracin de conformidad de la UE</p> <p>El que suscribe Husqvarna AB, 561 82 Huskvarna, Sweden, declara que la presente mercanca, objeto de la presente declaracin, cumple con todas las normas de la UE, en lo que a normas tcnicas, de homologacin y de seguridad se refiere. En caso de realizar cualquier modificacin en la presente mercanca sin nuestra previa autorizacin, esta declaracin pierde su validez.</p>	<p>EST ELi vastavusdeklaratsioon</p> <p>Allkirjutatu Husqvarna AB, 561 82 Huskvarna, Sweden kinnitab, et kirjeldatud seade vastab meie poolt ringluses viidud kujul ELi harmoniseeritud direktiividele, ELi ohutusstandarditele ja tootega seotud standarditele. Meiega kooskõlastamata muudatuse tegemise korral seadmel kaotab see deklaratsioon kehtivuse.</p>
<p>P Certificado de conformidade da UE</p> <p>Os abaixo mencionados Husqvarna AB, 561 82 Huskvarna, Sweden, por este meio certificam que ao sair da fbrica o aparelho abaixo mencionado est de acordo com as diretrizes harmonizadas da UE, padres de segurana e de produtos especifcos. Este certificado ficar nulo se a unidade for modificada sem a nossa aprovao.</p>	<p>LT ES Atitikties deklaracija</p> <p>Pasirašanti Husqvarna AB, 561 82 Huskvarna, Sweden patvirtina, kad emiau nurodyti prietaisai ir jy modeliai, kuriuos paleidome j apyvart, patenkina harmonizuotas ES direktyvas, ES saugumo standartus ir specifinius gaminio standartus. Atlikus bet kj prietaiso pakeitimus, kuris nra suderintas su mumis, ši deklaracija praranda galiojim.</p>
<p>PL Deklaracja zgodności Unii Europejskiej</p> <p>Niej podpisywany Husqvarna AB, 561 82 Huskvarna, Sweden, potwierdza, e poniej opisane urzdzenie w wykonaniu wprowadzonym przez nas do obrotu spenia wymogi zharmonizowanych wytycznych Unii Europejskiej, standardw bezpieczestwa Unii Europejskiej i standardw specyficznych dla danego produktu. W przypadku wprowadzenia zmian nie uzgodnionych z nami wyjaśnienie to traci swoj wżnoś.</p>	<p>LV ES-atbilstības deklarācija</p> <p>Parakstijiesus Husqvarna AB, 561 82 Huskvarna, Sweden, Vcija apstiprina, ka sekojoši apzīmētās iekrtas, kuras ms izplatām, sav izpildījum atbilst harmonizētajām ES direktīvām, ES drošības standartiem un produkta specifiskajiem standartiem. Ar mūsu neapstiprinātām izmaiņām iekrt šī deklarācija zaud savu derīgumu.</p>

Deutschland / Germany

GARDENA GmbH
Central Service
Hans-Lorenser-Straße 40
D-89079 Ulm
Produktfragen:
(+49) 731 490-123
Reparaturen:
(+49) 731 490-290
service@gardena.com

Albania

COBALT Sh.p.k.
Rr. Siri Kodra
1000 Tirana

Argentina

Husqvarna Argentina S.A.
Av. del Libertador 5954 –
Piso 11 – Torre B
(C1428ARP) Buenos Aires
Phone: (+54) 11 5194 5000
info.gardena@
ar.husqvarna.com

Armenia

Garden Land Ltd.
61 Tigran Mets
00015 Yerevan

Australia

Husqvarna Australia Pty. Ltd.
Locked Bag 5
Central Coast BC
NSW 2252
Phone: (+61) (0) 2 4352 7400
customer.service@
husqvarna.com.au

Austria / Österreich

Husqvarna Austria GmbH
Consumer Products
Industriezeile 36
4010 Linz
Tel.: (+43) 732 77 01 01-90
consumer.service@
husqvarna.at

Azerbaijan

Firm Progress
a. Aliyev Str. 26A
10522 Baku

Belgium

GARDENA Belgium NV/SA
Sterrebeekstraat 163
1930 Zaventem
Phone: (+32) 2 720 92 12
Mail: info@gardena.be

Bosnia / Hercegovina

SILK TRADE d.o.o.
Industrijska zona Bukva bb
74260 Tešanj

Brazil

Husqvarna do Brasil Ltda
Av. Francisco Matarazzo,
1400 – 19º andar
São Paulo – SP
CEP: 05001-903
Tel: 0800-112252
marketing.br.husqvarna@
husqvarna.com.br

Bulgaria

Хускварна България ЕООД
Бул. „Андрей Липчев“ № 72
1799, София
Тел.: (+359) 02/9753076
www.husqvarna.bg

Canada / USA

GARDENA Canada Ltd.
100 Summerlea Road
Brampton, Ontario L6T 4X3
Phone: (+1) 905 927 9330
info@gardena.ca

Chile

Maquinarias Agroforestales
Ltda. (Maga Ltda.)
Santiago, Chile
Avda. Chesterton
8355 comuna Las Condes
Phone: (+56) 2 202 4417
Dalton@мага.cl
Zipcode: 7560330

Temuco, Chile

Avda. Valparaiso # 01466
Phone: (+56) 45 222 126
Zipcode: 4780441

China

Husqvarna (China) Machinery
Manufacturing Co., Ltd.
No. 1355, Jia Xin Rd.,
Ma Lu Zhen, Jia Ding Dist.,
Shanghai
201801
Phone: (+86) 21 59159629
Domestic Sales
www.gardena.com.cn

Colombia

Husqvarna Colombia S.A.
Calle 18 No. 68 D-31, zona
Industrial de Montevideo
Bogotá, Cundinamarca
Tel. 571 2922700 ext. 105
jairo.salazar@
husqvarna.com.co

Costa Rica

Compania Exim
Euroiberoamericana S.A.
Los Colegios, Moravia,
200 metros al Sur del Colegio
Saint Francis – San José
Phone: (+506) 297 68 83
exim_euro@racsa.co.cr

Croatia

SILK ADRIA d.o.o.
Josipa Lončara 3
10090 Zagreb
Phone: (+385) 1 3794 580
silk.adria@zg-t-com.hr

Cyprus

Med Marketing
17 Digeni Akrita Ave
P.O. Box 27017
1641 Nicosia

Czech Republic

Husqvarna Česko s.r.o.
Türkova 2319/5b
149 00 Praha 4 – Chodov
Bezplatná infolinika:
800 100 425
servis@cz.husqvarna.com

Denmark

GARDENA / Husqvarna
Consumer Outdoor Products
Salgsafdelning Danmark
Box 9003
S-200 39 Malmö
info@gardena.dk

Dominican Republic

BOSQUESA, S.R.L.
Carretera Santiago Licey
Km. 5 ½
Esquina Copal II.
Santiago, Dominican Republic
Phone: (+809) 736-0333
joserbosquesa@claro.net.do

Ecuador

Husqvarna Ecuador S.A.
Arujos E1-181 y 10 de Agosto
Quito, Pichincha
Tel. (+593) 22800739
francisco.jacom@
husqvarna.com.ec

Estonia

Husqvarna Eesti OÜ
Consumer Outdoor Products
Kesk tee 10, Aaviku küla
Rae vald
Harju maakond
75305 Estonia
kontakt.etj@husqvarna.ee

Finland

Oy Husqvarna Ab
Consumer Outdoor Products
Lautatarhankatu 8 B / PL 3
00581 HELSINKI
info@gardena.fi

France

GARDENA France
Innalleu Expositiel
9-11 alle des Pierres Mayettes
ZAC des Barbanniers, B.P. 99
-F. 92232 GENNEVILLIERS
cedex
Tél. (+33) 01 40 85 30 40
service.consommateurs@
gardena.fr

Georgia

AT Group
Bilashvili 8
1159 Tbilisi

Great Britain

Husqvarna UK Ltd
Preston Road
Aycliffe Industrial Park
Newton Aycliffe
Consumer Durham
DL5 6UP
info.gardena@
husqvarna.co.uk

Greece

Π. ΠΑΠΑΔΟΠΟΥΛΟΣ ΑΕΒΕ
Λεωφ. Αθηνών 92
Αθήνα
T.K. 104 42
Athlssa
Τηλ. (+30) 210 51 93 100
info@papadopoulos.com.gr

Hungary

Husqvarna Magyarorszag Kft.
Ezred u. 1-3
1044 Budapest
Telefon: (+36) 1 251-4161
vevoszolgalat.husqvarna@
husqvarna.hu

Iceland

O. Johnson & Kaaber
Tunguhalsi 1
110 Reykjavik
oj@ojk.is

Ireland

Husqvarna UK Ltd
Preston Road
Aycliffe Industrial Park
Newton Aycliffe
County Durham
DL5 6UP
info.gardena@
husqvarna.co.uk

Italy

Husqvarna Italia S.p.A.
Via Como 72
23868 VALMADRERA (LC)
Phone: (+39) 0341.203.111
info@gardenaitalia.it

Japan

KAKUJICHI Co. Ltd.
Sumitomo Realty &
Development Kojimachi
BLDG., 8F
5-1 Nibanencho
Chiyoda-ku
Tokyo 102-0084
Phone: (+81) 33 264 4721
m_ishihara@kaku-ichi.co.jp

Kazakhstan

LAMED Ltd.
155/1, Tazhibayevoy Str.
050060 Almaty
IP Schmidt
Abayvenue 3B
110 005 Kostanay

Korea

Kyung Jin Trading Co., LTD.
107-4, SunDuk Bld.,
YangJae-dong,
Seocho-gu,
Seoul, (zipcode: 137-891)
Phone: (+82) (0)2 574-6300

Kyrgyzstan

Alye Maki
av. Molodaya Guardir J 3
720014
Bishkek

Latvia

Husqvarna Latvija
Consumer Outdoor Products
Bakūzī iela 6
LV-1024 Rīga
info@husqvarna.lv

Lithuania

UAB Husqvarna Lietuva
Consumer Outdoor Products
Atėties pl. 77C
LT-52104 Kaunas
centras@husqvarna.lt

Luxembourg

Magasins Jules Neuberg
39, rue Jacques Stas
Luxembourg-Gaspéich 2549
Case Postale No. 12
Luxembourg 2010
Phone: (+352) 40 14 01
api@neuberg.lu

Mexico

AFOSA
Av. Lopez Mateos Sur # 5019
Col. La Calma 45070
Zapopan, Jalisco
Mexico
Phone: (+52) 33 3818-3434
icornejo@afosa.com.mx

Moldova

Comvel S.R.L.
290 A Muncestii Str.
2202 Chisinau

Netherlands

GARDENA Nederland B.V.
Postbus 50176
1305 AD ALMERE
Phone: (+31) 36 521 00 00
info@gardena.nl

Neth. Antilles

Jonka Enterprises N.V.
Sta. Rosa Weg 196
P.O. Box 8200
Curaçao
Phone: (+599) 9 767 66 55
pjm@jonka.com

New Zealand

Husqvarna New Zealand Ltd
PO Box 76-437
Manukau City 2241
Phone: (+64) (0) 9 9202410
support.nz@husqvarna.co.nz

Norway

GARDENA
Husqvarna Consumer
Outdoor Products
Salgskontor Norge
Kleiverveien 6
1540 Vesby
info@gardena.no

Peru

Husqvarna Perú S.A.
Jr. Ramón Cárcamo 710
Lima 1
Tel: (+51) 1 3320400 ext.416
juan_remujo@
husqvarna.com

Poland

Husqvarna
Poland Spółka z o.o.
ul. Wysockiego 15 b
03-371 Warszawa
Tel.: (+351) 21 922 85 30
Fax: (+351) 21 922 85 36
info@gardena.pt

Portugal

Husqvarna Portugal, SA
Lagoa - Albarraque
2635 - 595 Rio de Mouro
Tel.: (+351) 21 922 85 30
Fax: (+351) 21 922 85 36
info@gardena.pt

Romania

Madex International Srl
Soseaua Odaii 117-123,
RO 013603
Bucuresti, S 1
Phone: (+40) 21 352.76.03
madex@ines.ro

Russia

ООО „Хускварна“
141400, Московская обл.,
г. Химки,
улица Ленинградская,
владение 39, стр.6
Бизнес Центр
„Химки Бизнес Парк“,
помещение ОВ02_04

Serbia

Domel d.o.o.
Autoput za Novi Sad bb
11273 Belgrade
Phone: (+381) 11848 88 12
miroslav.jejina@domel.rs

Singapore

Hy-Ray PRIVATE LIMITED
49 Jalan Pampin
#02-08 Tat Ann Building
Singapore 577185
Phone: (+65) 6253 2277
shiyng@hyray.com.sg

Slovak Republic

Husqvarna Česko s.r.o.
Türkova 2319/5b
149 00 Praha 4 – Chodov
Bezplatná infolinika:
800 154 044
servis@sk.husqvarna.com

Slovenia

Husqvarna Austria GmbH
Consumer Products
Industriezeile 36
4010 Linz
Tel.: (+43) 732 77 01 01-90
consumer.service@
husqvarna.at

South Africa

Husqvarna
South Africa (Pty) Ltd
Postnet Suite 250
Private Bag X6,
Cascades, 3202
South Africa
Phone: (+27) 33 846 9700
info@gardena.co.za

Spain

Husqvarna España S.A.
C/ Basauri, nº 6
La Florida
28023 Madrid
Phone: (+34) 91 708 05 00
atencioncliente@gardena.es

Suriname

Agrofriv n.v.
Verlengde Hogestraat #22
Phone: (+597) 472426
agrofriv@sr.net
Pobox: 2006
Paramaribo
Suriname – South America

Sweden

Husqvarna AB
S-561 82 Huskvarna
info@gardena.se

Switzerland / Schweiz

Husqvarna Schweiz AG
Consumer Products
Industriestrasse 10
5506 Mägenwil
Phone: (+41) (0) 62 887 37 90
info@gardena.ch

Turkey

GARDENA Dost Diş Ticaret
Mümesillik A.Ş.
Sanayi Cad. Adil Sokak
No: 1/B Kartal
34873 Istanbul
Phone: (+90) 216 38 93 939
info@gardena-dost.com.tr

Ukraine / Україна

ТОВ «Хусварна Україна»
вул. Васильківська, 34,
офіс 204-р
03022, Київ
Тел. (+380) 044 498 39 02
info@gardena.ua

Uruguay

FELI SA
Entre Ríos 1083 CP 11800
Montevideo – Uruguay
Tel: (+598) 22 03 18 44
info@felisa.com.uy

Venezuela

Corporación Casa y Jardín C.A.
Av. Caroní, Edif. Trezmen, B.P.
Colinas de Bello Monte.
1050 Caracas.
Tlf: (+58) 212 992 33 22
info@casayjardin.net.ve

4068-20.960.09/0914
© GARDENA
Manufacturing GmbH
D-89070 Ulm
http://www.gardena.com