

SmallCut 300 Art. 8845

PL Instrukcja obsługi
Podkaszarka żyłkowa

H Vevőtájékoztató
Damilos fűszegélynyíró

CZ Návod k obsluze
Turbotrimmer

SK Návod na používanie
Turbotrimmer

GR Οδηγίες χρήσεως
Κουρευτικό πετονιάς

RUS Инструкция по эксплуатации
Турботриммер

SLO Navodila za uporabo
Kosilnica z nitko

UA Інструкція з експлуатації
Турботриммер

HR Uputstva za upotrebu
Kosilica s niti

TR Kullanma Talimatı
Turbotrimmer

RO Instrucțiuni de utilizare
Turbotrimmer

BG Инструкция за експлоатация
Турбо-тример

EST Kasutusjuhend
Turbotrimmer

LT Eksploatavimo instrukcija
Turbo žoliapjovė

LV Lietošanas instrukcija
Turbo trimmeris

Turbotrimmer GARDENA SmallCut 300



Toto je překlad originálního německého návodu k použití. Přečtěte si pozorně návod a dodržujte pokyny, které jsou v něm uvedeny. Pomocí našeho návodu se seznámíte s turbotrimmerem, jeho správným využitím i s bezpečnostními předpisy.



Z bezpečnostních důvodů nesmí s turbotrimmerem pracovat děti a mladiství do 16 let ani osoby, které se dostatečně neseznámily s návodem. Osoby s omezenými fyzickými nebo psychickými schopnostmi smí tento výrobek používat pouze pod dohledem oprávněné osoby nebo když s ním byly seznámeny. Děti musí být pod dozorem, aby bylo zajištěno, že si s výrobkem nehrají. Přístroj nikdy nepoužívejte, pokud jste unavení nebo nemocní nebo jste pod vlivem alkoholu, drog či léků.

→ Tento návod pečlivě uschovejte.

Obsah

1. Oblast využití turbotrimmeru GARDENA	16
2. Pro Vaši bezpečnost	16
3. Montáž	18
4. Obsluha	18
5. Uvedení mimo provoz	19
6. Údržba	19
7. Odstraňování poruch	20
8. Dodávané příslušenství	21
9. Technické údaje	21
10. Servis / záruka	22

1. Oblast využití turbotrimmeru GARDENA

Určení

Turbotrimmer GARDENA je určen pro stříhání trávníků a travnatých ploch v soukromých okrasných i užitkových zahradách. Přístroj není určen k použití ve veřejných zařízeních, parcích a sportovištích a na silnicích a rovněž není určen pro práci v zemědělství a lesnickém průmyslu.

Pozor



Turbotrimmer GARDENA se kvůli riziku poranění nesmí používat ke stříhání živých plotů nebo k drcení ve smyslu kompostování.

2. Pro Vaši bezpečnost

→ Dodržujte prosím bezpečnostní pokyny uvedené na trimmru.



POZOR !

→ Před uvedením přístroje do provozu si přečtěte návod k použití.



POZOR !

Přístroj pracuje s doběhem!
→ Dokud se sekací struna zcela nezastaví, nedávejte ruce a nohy do prostoru trimmru!



NEBEZPEČÍ !

Úder elektrického proudu!
→ Chraňte trimmer před deštěm a vlhkem!



POZOR !

Nebezpečí poranění očí!
→ Používejte ochranné pomůcky na oči!



NEBEZPEČÍ! **Zranění třetích osob!**

→ **Nedovolte třetím osobám pohybovat se v prostoru, kde pracujete s trimmerem.**

Kontrola před každým zapnutím turbotrimmeru

- Před každým použitím proveďte vizuální kontrolu trimmru.
- Zkontrolujte, zda nejsou ucpané větrací průduchy.

Pokud bezpečnostní komponenty (tlakový spínač, pojistný vypínač) a/ nebo cívka se strunou jsou poškozené nebo jeví známky opotřebením, trimmer nezapínejte.

- Nikdy nevypínejte bezpečnostní komponenty.
- Před začátkem sekání zkontrolujte trávník. Odstraňte případná cizí tělesa. Také v průběhu práce dávejte pozor na cizí tělesa (např. větve, provazy, dráty, kameny...).
- Pokud při sekání narazíte na překážku, vypněte trimmer a vytáhněte šňůru z elektrické zásuvky. Odstraňte překážku; zkontrolujte, zda není trimmer poškozený, příp. jej nechte opravit.

Použití / odpovědnost

Trimmer může způsobit vážná zranění!

- Používejte trimmer výhradně k tomu účelu, k jakému je určen dle tohoto návodu k použití.

Nesete odpovědnost za bezpečnost při práci.

- Dbejte na to, aby se v prostoru, kde pracujete s trimmerem, nepohybovaly jiné osoby (zejména děti) a zvířata.
- Pokud má trimmer poškozené nebo vadné ochranné komponenty, nikdy s ním v takovém případě nepracujte!

Po použití vytáhněte přístroj ze zásuvky a pravidelně kontrolujte, zda trimmer – především cívka se sekací strunou – není poškozená. Pokud ano, obraťte se na specializovanou opravnu.

- Používejte prostředky na ochranu očí nebo ochranné brýle!
- Noste pevnou obuv a dlouhé kalhoty. Nedávejte prsty a nohy do prostoru sekací struny – zejména při zapínání přístroje!
- Při práci stůjte na bezpečném a pevném místě.

- Prodlužovací kabely odstraňte z dosahu stříhání.

Při chůzi dozadu buďte velmi opatrní, hrozí nebezpečí pádu!

- Pracujte pouze za dobré viditelnosti.

Přerušení práce

Nenechávejte ležet trimmer bez dohledu.

- Pokud chcete přerušit práci, odpojte přístroj ze sítě a uložte trimmer na bezpečném místě.
- Pokud chcete přerušit práci, abyste se přesunuli na jiné místo, vypněte bezpodmínečně trimmer, vyčkejte, dokud se sekací struna zcela nezastaví, a odpojte přístroj od přívodu elektrického proudu.

Okolní vlivy

- Seznamte se dobře s okolím, ve kterém budete pracovat, a všimněte si možných nebezpečí, která byste mohli kvůli hluku při sekání přeslechnout.
- Za deště nebo ve vlhkém či mokřem počasí trimmer nepoužívejte.
- Nepracujte s trimmerem přímo u bazénů nebo zahradních jezírek.

Elektrická bezpečnost

U přírodních kabelů pravidelně kontrolujte, zda nejsou někde poškozené nebo opotřebené.

Pracujte s trimmerem pouze, jsou-li přírodní kabely nepoškozené.

- V případě poškození nebo přestřihnutí přírodního kabelu / prodlužovacího kabelu ihned vytáhněte zástrčku.

Zásuvka spojky prodlužovacího kabelu musí být chráněna proti stříkající vodě.

- Používejte pouze schválené prodlužovací kabely.

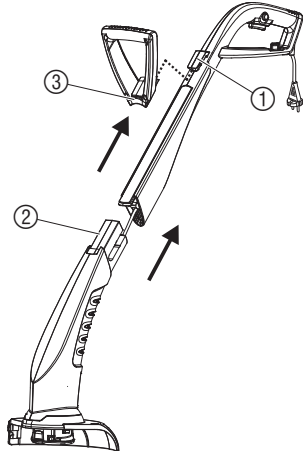
- Obráťte se na kvalifikovaného elektrikáře.

U přenosných přístrojů, používaných na volném prostranství, doporučujeme používat ochranný vypínač proti chybnému proudu.

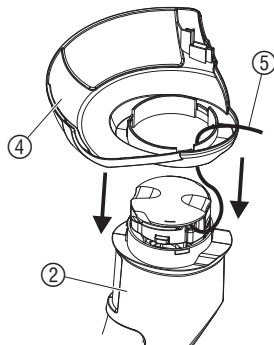
Ve Švýcarsku je používání ochranného vypínače proti chybnému proudu povinné.

3. Montáž

Montáž turbotrimmeru:



1. Spojte horní část ① a spodní část trimmeru ②, až spojení slyšitelně zapadne. *Nesmí se přitom vytáhnout kabel a ani se nesmí skřípnout.*
2. Nasadte dodatkovou rukojeť ③ na horní část ①, až spojení slyšitelně zapadne.
3. Nasadte kryt ④ na spodní část trimmeru ② a přitom provlékněte sekací strunu ⑤ přes otvor v krytu ④.
4. Nasadte kryt ④ na spodní část trimmeru ②, až spojení (3 západky) slyšitelně zapadne.



4. Obsluha

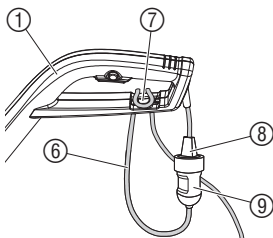
Nebezpečí úrazu!



Pokud se při uvolnění rozběhového tlačítka trimmer nevy-pne, hrozí nebezpečí úrazu!

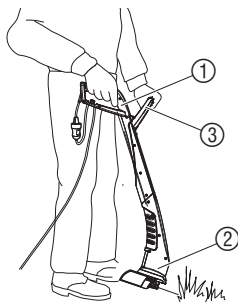
→ Nepřemost'ujte bezpečnostní a vypínací zařízení (např. přivázáním rozběhového tlačítka k rukojeti)!

Zapojení trimmeru:



1. Vložte prodlužovací vedení ⑥ do odlehčení kabelu v tahu ⑦ na horní části rukojeti ①.
2. Zastrčte zástrčku ⑧ trimmeru do spojky ⑨ prodlužovacího vedení.
3. Zastrčte prodlužovací vedení do elektrické zástrčky 230 V.

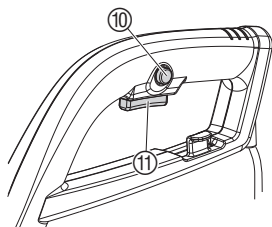
Pracovní poloha:



→ Trimmer držte za rukojeť ① a dodatkovou rukojeť ③ tak, aby byla sekací hlavice ② lehce nakloněna dopředu.

Vyvarujte se kontaktu struny s tvrdými předměty (zeď, kameny, ploty...), abyste zabránili přiváření nebo ulomení struny.

Startování trimmeru :



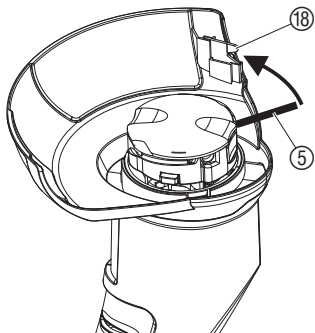
Zapnutí trimmeru :

1. Zmáčkněte blokovací knoflík ⑩, podržte jej zmáčkнутý a poté zmáčkněte také startovací tlačítko ⑪ na rukojeti.
2. Povolte blokovací knoflík ⑩.

Vypnutí trimmeru :

→ Povolte startovací tlačítko ⑪ na rukojeti.

Prodlužování struny (automatické) :



Čistého stříhu bude dosaženo pouze v případě, že bude sekací struna ⑤ maximálně dlouhá.

Když se po **vypnutí** cívka se strunou zastaví, **prodlouží se** sekací struna ⑤ **automaticky**.

Protože je vyžínací struna prodlužována po malých úsecích, může být v jednotlivých případech nezbytné opakovaně zapnout a vypnout vyžínač (max. 6 krát).

Důležité je, aby se po každém vypnutí strunová hlava vždy zcela zastavila. Vyžínací struna je dostatečně prodloužena, pokud je po vypnutí vyžínače slyšet, jak struna naráží do odřezávače struny ⑱.

Pokud se struna spotřebuje, musí se cívka vyměnit (GARDENA náhradní cívka se strunou č.v. 5306).

5. Uvedení mimo provoz

Skladování :

Přístroj uchovávejte mimo dosah dětí.

→ Trimmer skladujte na suchém místě chráněném před mrazem.

Doporučení :

Trimmer je možné pověsit za rukojeť. Při skladování v pověšeném stavu není sekací hlava zbytečně zatěžována.

Likvidace :

(podle směrnice 2012/19/EU)



Přístroj se nesmí přiložit k normálnímu domovnímu odpadu, nýbrž se musí zlikvidovat odborně.

→ Přístroj zlikvidujte prostřednictvím Vašeho komunálního likvidačního místa.

6. Údržba

Nebezpečí úrazu !



Nebezpečí úrazu sekací strunou !

→ Před jakoukoliv manipulací s turbotrimmerem odpojte přístroj od sítě !

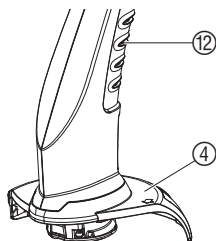
Nebezpečí úrazu !



Nebezpečí úrazu a poškození věcí !

→ Turbotrimmer nečistěte pod tekoucí vodou nebo proudem vody (zejména ne pod vysokým tlakem).

Čištění krytu:



Z větracích průduchů vždy odstraňte nečistoty.

→ Po každém použití odstraňte z krytu ④ a větracích průduchů ⑫ zbytky trávy a nečistot.

Výměna cívky se strunou:

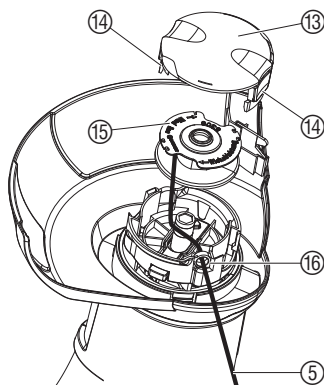


Nebezpečí úrazu!

→ Nikdy nepoužívejte kovové řezací elementy či náhradní díly nebo doplňky, které nejsou společností GARDENA schváleny.

Používejte pouze originální cívky se sekací strunou GARDENA, které obdržíte u prodejce GARDENA nebo přímo v servisním středisku GARDENA.

• Cívka se sekací strunou pro turbotrimmer SmallCut: č.v. 5306



1. Odpojte přístroj ze sítě.
2. Stiskněte obě zarážky ⑭ víčka cívky ⑬ a víčko sejměte.
3. Vyjměte cívku se sekací strunou ⑮.
4. Odstraňte případné nečistoty.
5. Sekací strunu ⑤ z nové cívky ⑮ provlékněte očkem ⑯ a vytáhněte cca 10 cm.
6. Vložte cívku se strunou ⑮. Sekací struna ⑤ přitom nesmí být skřípnuta.
7. Víčko cívky ⑬ nasadte na objímku a zaklapněte obě zarážky ⑭.

→ Pokud víko cívky ⑬ nedosedne, otáčejte cívku struny ⑮ tam a zpět, dokud cívka se strunou ⑮ úplně nezapadne do objímky.

7. Odstraňování poruch

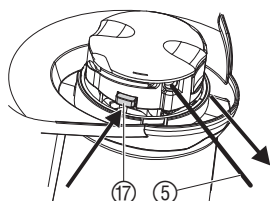
Nebezpečí úrazu!



Nebezpečí zranění sekací strunou!

→ Před odstraňováním poruch trimmeru vytáhněte zástrčku přístroje z elektrické sítě!

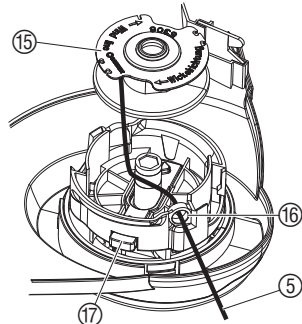
Manuální vytažení struny z cívky:



Strunu, která je příliš krátká nebo se při zapnutí automaticky neprodloužila, je možné ručně vytáhnout.

1. Vytáhněte zástrčku sekačky z elektrické sítě.
2. Zmáčkněte rukou automatickou zarážku ⑰ a současně vytáhněte sekací strunu ⑤.

Povolení vtažené / přivažené struny:



Když je struna vtažena do cívky nebo automatické prodloužení struny nefunguje ani po vytažení struny, je možné, že je sekací struna ⑤ přivařená k cívce ⑮.

1. Vytáhněte zástrčku sekačky z elektrické sítě.
2. Vyjměte cívku se strunou ⑮ podle 6. Údržba „Výměna cívky se strunou“.
3. Odmotejte strunu ⑤, vyčistěte cívku ⑮ a sekací strunu ⑤ a sekací strunu ⑤ opět namotejte na cívku ⑮.
4. Vyčistěte automatickou západku ⑰. *Automatická západka se musí volně pohybovat.*
5. Nasadte cívku podle p. 6. Údržba „Výměna cívky se strunou“.

Porucha	Možná příčina	Odstranění
Trimmer neseká	Spotřebovaná struna.	→ Vyměňte cívku se strunou (viz 6. Údržba „Výměna cívky se strunou“).
	Sekací struna je příliš krátká nebo nefunguje automatické prodloužení struny.	→ Vytáhněte sekací strunu ručně z cívky.
	Sekací struna je vtažena do cívky nebo přivařená k cívce.	→ Povolte vtaženou / přivařenou strunu.



V případě jiných poruch se spojte, prosím, se servisem GARDENA. Opravy smí provádět pouze servisní střediska GARDENA nebo autorizovaní odborníci GARDENA.

8. Dodávané příslušenství

GARDENA Cívka se sekací strunou	pro turbotrimmer SmallCut	č.v. 5306
---------------------------------	---------------------------	-----------

9. Technické údaje

Turbotrimmer	SmallCut 300 (č.v. 8845)
Příkon motoru	300 W
Síťové napětí / síťová frekvence	230 V / 50 Hz
Síla struny	1,5 mm
Šířka řezu	230 mm
Délka struny	10 m
Prodloužení struny	Pokleповá automatika
Hmotnost	1,8 kg
Počet otáček cívky se strunou	13.000 ot / min

SmallCut 300 (č.v. 8845)

Emisní parametr vzhledem k pracovišti $L_{pA}^{1)}$	80 dB (A)
Nejistota K_{pA}	3 dB (A)
Hladina hluku $L_{WA}^{2)}$	naměřeno / zaručeno 92 dB (A) / 96 dB (A)
Nejistota K_{WA}	2 dB (A)
Chvění ruka-rameno $a_{vhw}^{1)}$	< 2,5 m/s ²

Metoda měření 1) dle normy EN 786 2) dle směrnice 2000/14/EG

10. Servis / záruka

V případech uplatnění záruky jsou pro vás servisní práce zdarma.

Záruka

GARDENA poskytuje na tento výrobek 2 roky záruky (ode dne prodeje). Tato záruka se vztahuje na všechny podstatné nedostatky přístroje, které byly prokazatelně způsobeny vadami materiálu nebo chybami při výrobě. Záruka je zajišťována dodáním náhradního funkčního přístroje nebo bezplatnou opravou zaslaného přístroje podle naší volby, jsou-li zaručeny následující podmínky:

- S přístrojem se zacházelo odborně a dle doporučení návodu k používání.
- Nedošlo k pokusu o opravu přístroje prodejcem ani třetí osobou.
- Opotřebitelné části – cívka se strunou a víko cívky – jsou ze záruky vyloučeny.

Tato záruka poskytovaná výrobcem se netýká nároků na záruku existujících vůči obchodníkovi příp. prodejci.

V případech uplatnění záruky pošlete prosím vyplaceně vadný přístroj s kopií prodejního dokladu a s popisem závady na adresu servisu uvedenou na zadní straně.

Po provedení opravy vám přístroj zdarma pošleme zpět.

Smluvní servisní střediska CZ:

NOBUR s.r.o.
Průmyslová 14/1515
110 00 Praha 10
tel.: 242 405 291
fax: 242 405 293
e-mail: servis@nobur.cz
www.nobur.cz

Ing. Tomáš Vajčner
Vlárská 22
627 00 Brno
tel.: 731 150 017
e-mail: prodej@egardena.cz
www.egardena.cz

REMONT ČERPADLA, s.r.o.
Sakařova 113
530 03 Pardubice
tel.: 466 260 261, 777 058 053
fax: 463 119 816
e-mail:
obchod@remont-cerpadla.cz
www.remont-cerpadla.cz

Milan Záhumenský - JIRAMI
Lidická 18
715 00 Ostrava-Vítkovice
tel.: 596 615 037
mobil.: 603 519 774
fax: 595 626 557
e-mail: jirami@seznam.cz
www.jirami.cz

KIS PLUS v.o.s.
Želetická 305/3
412 01 Litoměřice
tel.: 416 715 511, 416 715 523
fax: 416 739 115
e-mail: info@kisplus.cz
www.kisplus.cz

PL Odpowiedzialność za produkt

Zwracamy Państwa uwagę na fakt, iż nie odpowiadamy za szkody wyrządzone przez nasze urządzenia, jeżeli powstały one na skutek nieodpowiedniej naprawy albo zastosowania podczas wymiany nieoryginalnych części GARDENA lub części nie polecanych przez nas oraz jeżeli naprawa nie została dokonana przez serwis GARDENA lub autoryzowanego fachowca. Podobne ustalenia obowiązują w przypadku części uzupełniających lub osprzętu.

H Termékfelelősség

Nyomatékosan utalunk arra, hogy a termékfelelősségi törvény értelmében nem felelünk a készülékeink által okozott károkért, amennyiben ezek szakszerűtlen javítás következményei, vagy ha a cseréket nem eredeti GARDENA – vagy általunk kibocsátott alkatrészekkel végzik el és a javítást nem a GARDENA megbízott szervizei végezték. Ez értelemszerűen érvényes a kiegészítő részekre és a tartozékokra is.

CZ Ručení za výrobek

Upozorňujeme výslovně na skutečnost, že podle zákona o ručení za výrobky nejsme povinni ručit za škody vyvolané našimi výrobky, pokud tyto škody byly způsobeny neodbornou opravou nebo v případě výměny dílů nebyly použity naše originální díly GARDENA, popř. díly, které jsme schválili, a oprava nebyla provedena v servisu GARDENA nebo autorizovaným specialistou. Analogické ustanovení platí rovněž pro doplňky a příslušenství.

SK Zodpovednosť za vady výrobku

Výslovné zdôrazňujeme, že podľa zákona o ručení za výrobok nie sme zodpovední za škody spôsobené našim zariadením, ak sú spôsobené nesprávnou opravou, alebo ak sa nepoužili originálne diely GARDENA alebo nami schválené diely a ak nebola oprava vykonaná značkovou opravovňou GARDENA alebo autorizovaným odborníkom. To isté platí aj pre doplnkové diely a príslušenstvo.

GR Υπαιότητα προϊόντος

Κάνουμε σαφές ότι, σύμφωνα με τους νόμους παραγωγής των προϊόντων, δεν είμαστε υπεύθυνοι για καμία ζημιά που προκλήθηκε από το προϊόν μας εάν δε χρησιμοποιήθηκαν για όλες τις συνδέσεις απολειστικά και μόνο τα γνήσια εξαρτήματα ή ανταλλακτικά της GARDENA ή αν το σέρβις δεν πραγματοποιήθηκε στο σέρβις της GARDENA. Τα ίδια ισχύουν για τα συμπληρωματικά μέρη και τα αξεσουάρ.

SLO Jamstvo za proizvode

Izrecno opozarjamo, da po Zakonu o jamstvu za proizvode, ne odgovarjamo za škode, ki so jih povzročile naše naprave, v kolikor je bila povzročena zaradi nestrokovnega popravila, ali pa pri zamenjavi delov niso bili uporabljeni originalni nadomestni deli GARDENA oziroma deli, ki jih dovolimo uporabiti in če popravilo ni bilo opravljeno v servisu GARDENA oz. pri pooblaščenem strokovnjaku. Ustrezno velja tudi za dele, ki nadgrajujejo napravo in pribor.

HR Odgovornost za proizvod

Izričito naglašavamo da, u skladu s propisom o odgovornosti za proizvod, ne preuzimamo nikakvu odgovornost za bilo kakvu štetu nastalu pri uporabi naših proizvoda uslijed nepravilnih popravaka ili ako izmijenjeni dijelovi nisu originalni GARDENA dijelovi ili ako nismo odobrili njihovu uporabu i ako popravak nije izveden u ovlaštenom servisu. Isto se odnosi i na nadomjesne dijelove i pribor.

RO Responsabilitatea legala a produsului

Menționam în mod expres ca, în concordanță cu responsabilitatea legală a produsului, nu suntem răspunzători de nici un accident provocat de produsele noastre dacă se datorează reparării necorespunzătoare sau dacă piesele de schimb nu sunt originale GARDENA sau aprobate de GARDENA, sau dacă reparațiile nu au fost efectuate de un Centru de Service GARDENA sau un specialist autorizat. Aceleași prevederi se aplică și pieselor de schimb și accesoriilor.

BG Отговорност за качество

Изрично подчертаваме, че съгласно закона за отговорност за качество, ние не носим отговорност за вредите причинени от нашите уреди, ако същите са причинени от неправилен ремонт или при подмяната на части не са използвани оригинални части на GARDENA или части одобрени от нас и ремонта не е извършен от сервиз на GARDENA или оторизиран специалист. Същото важи за допълнителните части и принадлежности.

EST Tootevastutus

Juhime teie tähelepanu sellele, et tootevastatusseaduse kohaselt ei vastuta me meie seadmete poolt põhjustatud kahjude eest, kui need on tekkinud asjatundmatu paranduse tagajärjel või kui detaili vahetamisel ei kasutatud GARDENA originaalvaruosi ega meie poolt kasutada lubatud varuosi ja kui parandustööd ei ole teinud GARDENA klienditeenindusspetsialistid ega meie volitatud spetsialistid. Sama kehtib lisadetailide ja tarvikute kohta.

LT Atsakomybė už produkciją

Prašome atkreipti dėmesį, kad remdamiesi „Mašinų saugos“ įstatymu, neatsakome už nuostolius, sukeltus mūsų prietaisų, jei jie atsidarė dėl netinkamo remonto, arba, jei keičiant dalis, buvo naudojamasi neoriginalios GARDENA dalys arba dalys, kurių mes neleidome naudoti, o remontą atliko ne GARDENA serviso centras ar įgaliotas specialistas. Tas pats galioja papildomoms dalims ir priedams.

LV Produkta atbildība

Mēs skaidri norādām uz to, ka saskaņā ar Produktu atbildības likumu, mēs neatbildam par mūsu iekārtu radītiem zaudējumiem, ciktāl tos ir izraisījis neatbilstošs remonts vai daļu nomaina ar neoriģinālām GARDENA daļām vai ne ar mūsu norādītajām detaļām un remontu nav veicis GARDENA serviss vai pilnvarots speciālists. Tas pats attiecas uz papildinošajām daļām un piederumiem.

PL Deklaracja zgodności Unii Europejskiej

Niżej podpisany Husqvarna AB, 561 82 Huskvarna, Sweden, potwierdza, że poniżej opisane urządzenie w wykonaniu wprowadzonym przez nas do obrotu spełnia wymagania zharmonizowanych wytycznych Unii Europejskiej, standardów bezpieczeństwa Unii Europejskiej i standardów specyficznych dla danego produktu. W przypadku wprowadzenia zmian nie uzgodnionych z nami wyjaśnienie to traci swoją ważność.

HR Izjava o usklađenju s pravilima EU

Potpisana tvrtka Husqvarna AB, 561 82 Huskvarna, Sweden, potvrđuje, da navedene naprave koje smo poslali u trgovine, ispunjuju zahtjeve smjernica EU, sigurnosnih standarda EU i i standarde istovrsnih proizvođača. Izjava ne važi za promjene na napravama koje nisu napravljene u skladu s nama.

H EU azonosság nyilatkozat

Alulírott, Husqvarna AB, 561 82 Huskvarna, Sweden, igazolja, hogy az alább felsorolt, általunk forgalomba hozott termékek megfelelnek az EU elvárásoknak, EU biztonságosági normáknak és a termékspecifikus szabványoknak egyaránt. A készülék velünk nem egyeztetett változtatása esetén ez a nyilatkozat érvényét veszti.

RO UE - Certificat de conformitate

Prin prezenta Husqvarna AB, 561 82 Huskvarna, Sweden, certifica faptul ca, in momentul in care produsele mentionate mai jos ies din fabrica sunt in concordanta cu directivele UE, standardele de siguranta UE si standardele specifice ale produsului UE. Acest certificat devine nul in cazul modificării aparatului fără aprobarea noastră.

CZ ES Prohlášení o shodě

Niže podepsaná společnost Husqvarna AB, 561 82 Huskvarna, Sweden, potvrzuje, že níže označený přístroj v provedení, který jsme uvedli na trh, splňuje požadavky uvedené v harmonizovaných směrniciích EU, v bezpečnostních standardech EU a ve standardech pro daný produkt. V případě změny přístroje, která námi nebyla odsouhlasena, ztrácí toto prohlášení platnost.

BG ЕС-Декларация за съответствие

Подписаната фирма Husqvarna AB, 561 82 Huskvarna, Sweden декларира, че описаните подопу уреди, пуснати в продажба съгласно нашата спецификация, изпълняват изискванията на хармонизираните ЕС-директиви, ЕС-станданти за безопасност и специфичните производствени стандарти. При промяна на уреда, която не е съгласувана с нас, тази декларация губи своята валидност.

SK ES Vyhlásenie o zhode

Dolu podpísaná spoločnosť Husqvarna AB, 561 82 Huskvarna, Sweden, potvrdzuje, že ďalej označený prístroj vo vyhotovení nami uvedenom do prevádzky spĺňa požiadavky harmonizovaných smerníc EU, bezpečnostných štandardov EU a štandardov špecifických pre produkt. V prípade zmeny prístroje, ktorá nebola nami odsúhlasená, stráca toto vyhlásenie platnosť.

EST ELi vastavusdeklaratsioon

Allakirjutatu Husqvarna AB, 561 82 Huskvarna, Sweden kinnitab, et kirjeldatud seade vastab meie poolt ringlusse viidud kujul ELi harmoniseeritud direktiividele, ELi ohutusstandarditele ja tootega seotud standarditele. Meiega kooskõlastamata muudatuse tegemise korral seadmel kaotab see deklaratsioon kehtivuse.

GR Πιστοποιητικό συμμόρφωσης ΕΚ

Η υπογεγραμμένη: Husqvarna AB, 561 82 Huskvarna, Sweden πιστοποιεί ότι τα μηχανήματα που υποδεικνύονται κάτωθι, όταν φεύγουν από το εργοστάσιο, είναι κατασκευασμένα σύμφωνα με τις οδηγίες της Ευρωπαϊκής Κοινότητας, τα Κοινοτικά πρότυπα ασφαλείας και τις προδιαγραφές. Αυτό το πιστοποιητικό δεν ισχύει σε περίπτωση που τα προϊόντα τροποποιηθούν χωρίς την έγκρισή μας.

LT ES Atitikties deklaracija


Pasirašanti Husqvarna AB, 561 82 Huskvarna, Sweden patvirtina, kad žemiau nurodyti prietaisai ir jų modeliai, kuriuos paleidome į apyvartą, patenkina harmonizuotas ES direktyvas, ES saugumo standartus ir specifinius gaminio standartus. Atlikus bet kokį prietaiso pakeitimą, kuris nėra suderintas su mumis, ši deklaracija praranda galiojimą.

SLO Izjava o skladnosti s pravili EU

Podpisano podjetje, Husqvarna AB, 561 82 Huskvarna, Sweden, potrjuje, da v nadaljevanju navedena naprava v različici, ki smo jo poslali na trg, izpolnjuje zahteve smernic EU, varnostnih standardov EU in standardov tovrstnih proizvođačev. Izjava ne velja za spremembe na napravi, ki niso opravljene v soglasju z nami.

LV ES-atbilstības deklarācija

Parakstījusies Husqvarna AB, 561 82 Huskvarna, Sweden, Vācija apstiprina, ka sekojoši apzīmētās iekārtas, kuras mēs izplatām, savā izpildījumā atbilst harmonizētajām ES direktīvām, ES drošības standartiem un produkta specifiskajiem standartiem. Ar mūsu neapstiprinātām izmaiņām iekārtā šī deklarācija zaudē savu derīgumu.

<p>Opis urządzenia: A készülék megnevezése: Označení přístroje: Označenie zariadenia: Όνομασία της συσκευής: Oznaka naprave: Descrierea articolelor: Обозначение на уредите: Seadmete nimetus: Gaminio pavadinimas: Iekārtu apzīmējums:</p>	<p>Podkaszarka żyłkowa Damilos fűszegélynyírók Turbotrimmer Turbotrimmer Κουρευτικό πετοιάς Kosilnica z nitko < Turbotrimmer Turbotrimmer Турбо-триммер Turbotrimmer Turbo žoljaprové Turbo trimmeris</p>	<p>Pozium haľasu: Zajsint: Hladina hluku: Υΰκονová úroveň hluku: Στάθμη ηχητικής πίεσης: Glasnost: Nivelul de zgomot: Ниво на шума и мощността: Helivõimsuse tase: Garso galios lygis: Skaņas jaudas l�menis:</p>	<p>zmierzony / gwarantowany m�rt / garant�lt nam�řeno / zaručeno meran� / zaručen� μετρηθείσα / εγγυημένη izmerjeno / garantirano m�surat / garantat izmereno / garantirano m�ddetud / tagatud iřmatuotas / garantuotas izm�ritais / garant�tais 94 dB (A) / 96 dB (A)</p>
<p>Typ: T�pusok: Typ: T�p: Τ�πος: Tip: T�puri: Tipove: T��bid: Tipas: T�pi:</p>	<p>Nr art.: Cikksz�m: �.v�r: �.v�r: Κωδ. No. : řt. art.: Nr art.: Art.-No : Toote nr: Gaminio Nr. : Art.-Nr.:</p>	<p>Rok nadania znaku CE: CE bejegyz�s kelte: Rok p�řid�len� značky CE: Rok pridelenia označenia CE: �τος πιστοποιοητικού ποιότητας CE: Leto namestitve oznake CE: Anul de marcare CE: Година на поставяне на CE-маркировка: CE-m�rgistuse paigaldamise aasta: Metai, kuriais paženklinta CE-ženkle: CE-marķējuma uzlikšanas gads:</p>	<p>2008</p>
<p>Dyrektywy UE: EU szabv�nyok: Sm�rnice EU: Sm�rnice EU: Προδιαγραφ�ς EK: Sm�rnice EU: Directive UE: ES-директиви: ELI direktiivid: ES direktivos: ES-direkt�vas:</p>	<p>2006/42/EC 2004/108/EC 2000/14/EC 2011/65/EC</p>	<p>Ulm, 14.02.2014r. Ulm, 14.02.2014 V Ulmu, dne 14.02.2014 Ulm, 14.02.2014 Ulm, 14.02.2014 Ulm, 14.02.2014 Ulm, 14.02.2014 Ulm, 14.02.2014 Ulm, 14.02.2014 Ulm, 2014.02.14 Ulma, 14.02.2014</p>	<p>Uprawniony do reprezentacji Meghatalmazott Zplnomosn�nec Sprlnomosn�nec N�mimos εκπρ�σωπος της εταιρίας Vodja tehničnega oddelka Conducerea tehnic� Uplnomosn�n Volitatud esindaja Igaliotasis atstovas Pilnvarot� persona</p>
<p>Harmonisierte EN: EN 60335-1 EN 60335-2-91</p>	<p>EN ISO 12100</p>		
<p>Hinterlegte Dokumentation: Deposited Documentation: Documentation d�pos�e : Konformit�tsbewertungsverfahren: Conformity Assessment Procedure: Proc�dure d'�valuation de la conformit� :</p>	<p>GARDENA Technische Dokumentation M. Kugler 89079 Ulm GARDENA Technical Documentation M. Kugler 89079 Ulm Documentation technique GARDENA M. Kugler 89079 Ulm Nach 2000/14/EG Art. 14 Anhang VI according to 2000/14/EC V Art. 14 Annex VI Selon 2000/14/CE art. 14 Annexe VI</p>		
			<p> Peter Lameli Chief Technical Officer</p>

Deutschland / Germany

GARDENA GmbH
Central Service
Hans-Lorenser-Straße 40
D-89079 Ulm
Produktfragen:
(+49) 731 490-123
Reparaturen:
(+49) 731 490-290
service@gardena.com

Albania

COBALT Sh.p.k.
Rr. Siri Kodra
1000 Tirana
Argentina
Husqvarna Argentina S.A.
Av.del Libertador 5954 –
Piso 11 – Torre B
(C1428ARP) Buenos Aires
Phone: (+54) 11 5194 5000
info.gardena@
ar.husqvarna.com

Armenia

Garden Land Ltd.
61 Tigran Mets
00015 Yerevan

Australia

Husqvarna Australia Pty. Ltd.
Locked Bag 5
Central Coast BC
NSW 2252
Phone: (+61) (0) 2 4352 7400
customer.service@
husqvarna.com.au

Austria / Österreich

Husqvarna Austria GmbH
Consumer Products
Industriezeile 36
4010 Linz
Tel.: (+43) 732 77 01 01-90
consumer.service@
husqvarna.at

Azerbaijan

Firm Progress
a. Aliyev Str. 26A
10522 Baku

Belgium

GARDENA Belgium NV/SA
Sterrebeekstraat 163
1930 Zaventem
Phone: (+32) 2 720 92 12
Mail: info@gardena.be

Bosnia / Hercegovina

SILK TRADE d.o.o.
Industrijska zona Bukva bb
74260 Tešanj

Brazil

Husqvarna do Brasil Ltda
Av. Francisco Matarazzo,
1400 – 19º andar
São Paulo – SP
CEP: 05001-903
Tel: 0800-112252
marketing.br.husqvarna@
husqvarna.com.br

Bulgaria

Хускварна България ЕООД
бул. „Андрей Липчев“ № 72
1799 София
Тел.: (+359) 02/9753076
www.husqvarna.bg

Canada / USA

GARDENA Canada Ltd.
100 Summerlea Road
Brampton, Ontario L6T 4X3
Phone: (+1) 905 927 9330
info@gardena.ca

Chile

Maquinarias Agroforestales
Ltda. (Maga Ltda.)
Santiago, Chile
Avda. Chesterton
8355 comuna Las Condes
Phone: (+56) 2 202 4417
Dalton@мага.cl
Zipcode: 7560330
Temuco, Chile
Avda. Valparaiso # 01466
Phone: (+56) 45 222 126
Zipcode: 4780441

China

Husqvarna (China) Machinery
Manufacturing Co., Ltd.
No. 1355, Jia Xin Rd.,
Ma Lu Zhen, Jia Ding Dist.,
Shanghai
201801
Phone: (+86) 21 59159629
Domestic Sales
www.gardena.com.cn

Colombia

Husqvarna Colombia S.A.
Calle 18 No. 68 D-31, zona
Industrial de Montevideo
Bogotá, Cundinamarca
Tel. 571 2922700 ext. 105
jairo.salazar@
husqvarna.com.co

Costa Rica

Compania Exim
Euroberoamericana S.A.
Los Colegios, Moravia,
200 metros al Sur del Colegio
Saint Francis – San José
Phone: (+506) 297 68 83
exim_euro@racsa.co.cr

Croatia

SILK ADRIA d.o.o.
Josipa Lončara 3
10090 Zagreb
Phone: (+385) 1 3794 580
silk.adria@zg-t.com.hr

Cyprus

Med Marketing
17 Digeni Akrita Ave
P.O. Box 27017
1641 Nicosia

Czech Republic

Husqvarna Česko s.r.o.
Türkova 2319/5b
149 00 Praha 4 – Chodov
Bežplatná infolinika:
800 100 425
servis@cz.husqvarna.com

Denmark

GARDENA / Husqvarna
Consumer Outdoor Products
Salgsafdelning Danmark
Box 9003
S-200 39 Malmö
info@gardena.dk

Dominican Republic

BOSQUESA, S.R.L.
Carretera Santiago Licey
Km. 5 ½
Esquina Copal II.
Santiago, Dominican Republic
Phone: (+809) 736-0333
joserbosquesa@claro.net.do

Ecuador

Husqvarna Ecuador S.A.
Arujos E1-181 y 10 de Agosto
Quito, Pichincha
Tel. (+593) 22800739
francisco.jacome@
husqvarna.com.ec

Estonia

Husqvarna Eesti OÜ
Consumer Outdoor Products
Kesk tee 10, Aaviku küla
Rae vald
Harju maakond
75305 Estonia
kontakt.etj@husqvarna.ee

Finland

Oy Husqvarna Ab
Consumer Outdoor Products
Lautatarinkatu 8 B / PL 3
00581 HELSINKI
info@gardena.fi

France

GARDENA France
Immelle Expositiel
9 – 11 alle des Pierres Mayettes
ZAC des Barbanniers, B.P. 99
-F. 92232 GENNEVILLIERS
cedex
Tél. (+33) 01 40 85 30 40
service.consommateurs@
gardena.fr

Georgia

AL Group
Bilashvili 8
1159 Tbilisi

Great Britain

Husqvarna UK Ltd
Preston Road
Aycliffe Industrial Park
Newton Aycliffe
Consumer Durham
DL5 6UP
info.gardena@
husqvarna.co.uk

Greece

HUSQVARNA ΕΛΛΑΣ Α.Ε.Β.Ε.
Υρ/μ Ηφαίστου 33Α
Βt. Πλ. Κορωπίου
194 00 Κορωπί Αττικής
V.A.T. EL094094640
Phone: (+30) 210 6620 225
info@husqvarna-consumer.gr

Hungary

Husqvarna Magyarországi Kft.
Ezred u. 1-3
1044 Budapest
Telefon: (+36) 1 251-4161
vevoszolgalat.husqvarna@
husqvarna.hu

Iceland

O. Johnson & Kaaber
Túnguhalsi 1
110 Reykjavik
oj@ojk.is

Ireland

Husqvarna UK Ltd
Preston Road
Aycliffe Industrial Park
Newton Aycliffe
County Durham
DL5 6UP
info.gardena@
husqvarna.co.uk

Italy

Husqvarna Italia S.p.A.
Via Como 72
23868 VALMADRERA (LC)
Phone: (+39) 0341.203.111
info@gardenaitalia.it

Japan

KAKUICHI Co. Ltd.
Sumitomo Realty &
Development Kojimachi
BLDG., 8F
5-1 Nibanencho
Chiyoda-ku
Tokyo 102-0084
Phone: (+81) 33 264 4721
m_ishihara@kaku-ichi.co.jp

Kazakhstan

LAMED Ltd.
155/1, Tazhibayevoy Str.
050060 Almaty
IP Schmidt
Abayavenue 3B
110 005 Kostanay

Korea

Kyung Jin Trading Co., LTD.
107-4, SunDuk Bld.,
YangJae-dong,
Seocho-gu,
Seoul, (zipcode: 137-891)
Phone: (+82) (0)2 574-6300

Kyrgyzstan

Alye Maki
av. Molodaya Guardir J 3
720014
Bishkek

Latvia

Husqvarna Latvija
Consumer Outdoor Products
Bakūzī iela 6
LV-1024 Rīga
info@husqvarna.lv

Lithuania

UAB Husqvarna Lietuva
Consumer Outdoor Products
Atleities pl. 77C
LT-52104 Kaunas
centras@husqvarna.lt

Luxembourg

Magasins Julies Neberg
39, rue Jacques Stas
Luxembourg-Gaspéich 2549
Case Postale No. 12
Luxembourg 2010
Phone: (+352) 40 14 01
api@neberg.lu

Mexico

AFO.S.A.
Av. Lopez Mateos Sur # 5019
Col. La Calma 45070
Zapopan, Jalisco
Mexico
Phone: (+52) 33 3818-3434
icornejo@afosa.com.mx

Moldova

Comvel S.R.L.
290 A Muncestri Str.
2002 Chisinau

Netherlands

GARDENA Nederland B.V.
Postbus 50176
1305 AD ALMERE
Phone: (+31) 36 521 00 00
info@gardena.nl

Neth. Antilles

Jonka Enterprises N.V.
Sta. Rosa Weg 196
P.O. Box 8200
Curaçao
Phone: (+599) 9 767 66 55
pjm@jonka.com

New Zealand

Husqvarna New Zealand Ltd.
PO Box 76-437
Manukau City 2241
Phone: (+64) (0) 9 9202410
support.nz@husqvarna.co.nz

Norway

GARDENA
Husqvarna Consumer
Outdoor Products
Salgskontor Norge
Kleiverveien 6
1540 Vestby
info@gardena.no

Peru

Husqvarna Perú S.A.
Jr. Ramón Cárcamo 710
Lima 1
Tel: (+51) 1 3320400 ext. 416
juan.remuzog@
husqvarna.com

Poland

Husqvarna
Poland Spółka z o.o.
ul. Wysockiego 15 b
03-371 Warszawa
Phone: (+48) 22 330 96 00
gardena@husqvarna.com.pl

Portugal

Husqvarna Portugal, SA
Lagoa – Albarraque
2635 – 595 Rio de Mouro
Tel.: (+351) 21 922 85 30
Fax: (+351) 21 922 85 36
info@gardena.pt

Romania

Madex International Srl
Soseaua Odaii 117-123,
RO 013603
Bucuresti, S 1
Phone: (+40) 21 352.76.03
madex@ines.ro

Russia

ООО „Хускварна“
141400, Московская обл.,
г. Химки,
улица Ленинградская,
владение 39, стр.6
Бизнес Центр
„Химки Бизнес Парк“,
помещение ОВ02_04

Serbia

Domel d.o.o.
Autoput za Novi Sad bb
11273 Belgrade
Phone: (+381) 11848 88 12
miroslav.jejina@domel.rs

Singapore

Hy-Ray PRIVATE LIMITED
40 Jalan Pampinon
#02-08 Tat Ann Building
Singapore 577185
Phone: (+65) 6253 2277
shying@hyrray.com.sg

Slovak Republic

Husqvarna Česko s.r.o.
Türkova 2319/5b
149 00 Praha 4 – Chodov
Bežplatná infolinika:
800 154 044
servis@sk.husqvarna.com

Slovenia

Husqvarna Austria GmbH
Consumer Products
Industriezeile 36
4010 Linz
Tel.: (+43) 732 77 01 01-90
consumer.service@
husqvarna.at

South Africa

Husqvarna
South Africa (Pty) Ltd
Postnet Suite 250
Private Bag X6,
Cascades, 3202
South Africa
Phone: (+27) 33 846 9700
info@gardena.co.za

Spain

Husqvarna España S.A.
C/ Basauri, nº 6
La Florida
28023 Madrid
Phone: (+34) 91 708 05 00
atencioncliente@gardena.es

Suriname

Agrofrif n.v.
Verlengde Hogestraat #22
Phone: (+597) 472426
agrofrif@sr.net
Pobox: 2006
Paramaribo
Suriname – South America

Sweden

Husqvarna AB
S-561 82 Huskvarna
info@gardena.se

Switzerland / Schweiz

Husqvarna Schweiz AG
Consumer Products
Industriestrasse 10
5506 Mägenwil
Phone: (+41) (0) 62 887 37 90
info@gardena.ch

Turkey

GARDENA Dost Diş Ticaret
Mümesillik A.Ş.
Sanayi Cad. Adil Sokak
No: 1/B Kartal
34873 Istanbul
Phone: (+90) 216 38 93 99
info@gardena-dost.com.tr

Ukraine / Україна

ТОБ «Хусварна Україна»
вул. Васильківська, 34,
офіс 204-р
03022, Київ
Тел. (+380) 044 498 39 02
info@gardena.ua

Uruguay

FELI SA
Entre Ríos 1083 CP 11800
Montevideo – Uruguay
Tel: (+598) 22 03 18 44
info@felisa.com.uy

Venezuela

Corporación Casa y Jardín C.A.
Av. Caroní, Edif. Trezmen, P.B.
Colinas de Bello Monte.
1050 Caracas.
Tlf: (+58) 212 992 33 22
info@casayjardin.net.ve

8845-29.960.03/0514
© GARDENA
Manufacturing GmbH
D-89070 Ulm
http://www.gardena.com