

EVC 1000 Art. 4068

<b>D</b>	<b>Betriebsanleitung</b> Elektro-Vertikutierer	<b>CZ</b>	<b>Návod k použití</b> Elektrický vertikutátor
<b>GB</b>	<b>Operating Instructions</b> Electric Aerator	<b>SK</b>	<b>Návod na použitie</b> Elektrický vertikutátor
<b>F</b>	<b>Mode d'emploi</b> Scarificateur électrique	<b>GR</b>	<b>Οδηγίες χρήσεως</b> Ηλεκτρικός αναμοχλευτής
<b>NL</b>	<b>Instructies voor gebruik</b> Elektrische verticuteermachine	<b>RUS</b>	<b>Инструкция по эксплуатации</b> Аэратор электрический
<b>S</b>	<b>Bruksanvisning</b> Elektrisk Vertikalskärare	<b>SLO</b>	<b>Navodilo za uporabo</b> Električni rahljalnik
<b>DK</b>	<b>Brugsanvisning</b> Elektrisk vertikalskærer	<b>HR</b>	<b>Upute za uporabu</b> Električni prozračivač
<b>FIN</b>	<b>Käyttöohje</b> Sähkökäyttöinen pystyleikkuri	<b>SRB</b>	<b>Uputstvo za upotrebu</b> Električni vertikalator
<b>N</b>	<b>Bruksanvisning</b> Elektrisk vertikalskjærer	<b>UA</b>	<b>Інструкція з експлуатації</b> Аератор електричний
<b>I</b>	<b>Istruzioni per l'uso</b> Scarificatore elettrico	<b>RO</b>	<b>Instrucțiuni de utilizare</b> Aerator / afânător electric
<b>E</b>	<b>Manual de instrucciones</b> Aireador eléctrico	<b>TR</b>	<b>Kullanım Klavuzu</b> Elektro-Çim Havalandırma
<b>P</b>	<b>Instruções de utilização</b> Escarificador de relva eléctrico	<b>BG</b>	<b>Инструкция за експлоатация</b> Електрически аератор за трева
<b>PL</b>	<b>Instrukcja obsługi</b> Elektryczny wertykulator	<b>AL</b>	<b>Manual përdorimi</b> Elektro-Ajrosës
<b>H</b>	<b>Használati útmutató</b> Elektromos mélyszellőztető	<b>EST</b>	<b>Kasutusjuhend</b> Electric muruõhutaja
		<b>LT</b>	<b>Ekspluatavimo instrukcija</b> Elektrinis vejos aeratorius
		<b>LV</b>	<b>Lietošanas instrukcija</b> Elektriskais zālāju aerators

# GARDENA Scarificatore elettrico EVC 1000



Questa è la traduzione dal testo originale tedesco delle istruzioni per l'uso. Si raccomanda di leggere attentamente le istruzioni e di seguire le avvertenze riportate. Seguendo le presenti istruzioni d'uso, acquisite familiarità con lo scarificatore elettrico, il suo corretto utilizzo nonché le norme di sicurezza.



Per motivi di sicurezza, i bambini e i ragazzi al di sotto dei 16 anni e coloro che non abbiano preso visione delle presenti istruzioni d'uso, non devono utilizzare il prodotto. Per motivi di sicurezza i disabili mentali devono utilizzare il prodotto solo sotto la supervisione di un responsabile. Gli adulti devono controllare i bambini affinché non giochino con il prodotto. Non utilizzare mai l'apparecchio quando si è stanchi, malati o sotto l'influenza di alcool, sostanze stupefacenti o farmaci.

→ Conservare le istruzioni in un luogo sicuro.

## Indice

1. Modalità d'impiego .....	67
2. Norme di sicurezza .....	67
3. Modalità funzionali .....	69
4. Montaggio .....	69
5. Messa in uso .....	70
6. Manutenzione .....	71
7. Anomalie di funzionamento / Servizio Clienti .....	72
8. Trasporto e ricovero .....	73
9. Accessori .....	74
10. Dati tecnici .....	74
11. Informazioni utili .....	74

## 1. Modalità d'impiego

### Settore di utilizzo

Lo scarificatore elettrico EVC 1000 GARDENA è un prodotto per uso hobbistico, concepito per rimuovere muschio, feltro ed erbacce ed arieggiare in profondità le superfici erbose in giardini e spazi privati. Non è pertanto previsto il suo impiego in impianti pubblici, parchi, campi sportivi, strade o in agricoltura e silvicoltura. Per un utilizzo corretto, attenersi alle istruzioni del fabbricante.

### Nota bene



**Per ragioni di sicurezza e incolumità personale lo scarificatore non deve essere usato per recidere cespugli, siepi e arbusti. L'attrezzo non deve altresì essere impiegato per livellare il terreno.**

## 2. Norme di sicurezza

→ Attenzione ai simboli di sicurezza riportati sullo scarificatore.



### ATTENZIONE !

→ Prima di mettere in funzione l'attrezzo, leggere le istruzioni per l'uso.



### PERICOLO DI LESIONI: LAME AFFILATE !

- Prima della manutenzione o in caso di danneggiamento del cavo di alimentazione estrarre la spina dalla corrente.
- Tenere il cavo di alimentazione lontano dallo scarificatore.



### PERICOLO DI LESIONI !

→ Tenere lontano persone e animali dalla zona di lavoro.

### **Controlli preliminari**

- Prima di ogni impiego, effettuare sempre un controllo dell'attrezzo.
- Non adoperare lo scarificatore se si riscontra che i dispositivi di sicurezza (blocco di avviamento, fermo, deflettore, carter) e/o le lame sono danneggiati o logorati.
- Accertarsi che tutte le viti siano ben strette e l'attrezzo risulti in buone condizioni, tali comunque da garantire un lavoro in completa sicurezza.

Per ragioni di sicurezza, le parti logorate o danneggiate devono essere sostituite da un Centro Assistenza GARDENA o da personale specializzato autorizzato.

- Prima di avviare l'attrezzo, controllare bene il terreno e rimuovere eventuali corpi estranei (ad es., sassi, rami, ecc.) facendo attenzione che non se ne presentino altri durante il lavoro.

### **Responsabilità dell'utente**



#### **PERICOLO DI LESIONI !**

**Lo scarificatore può rivelarsi pericoloso!**

#### **→ Tenere mani e piedi lontani dalle lame.**

Ricordarsi che la responsabilità per le condizioni operative fa capo direttamente a chi usa l'attrezzo.

- Attenersi scrupolosamente alle istruzioni, adoperando lo scarificatore solo per gli impieghi e con le modalità indicate.
- Controllare che nei pressi della zona di lavoro non ci siano altre persone (soprattutto bambini) o animali.
- Adoperare lo scarificatore solo in condizioni di sicurezza adeguate.
- Non rimuovere né disattivare mai i dispositivi di sicurezza.
- Indossare sempre un abbigliamento adeguato; calzare scarpe chiuse e che non scivolino e portare calzoni lunghi per proteggere le gambe.
- Mantenere i piedi ad una distanza sufficiente dagli attrezzi di lavoro.
- Condurre lo scarificatore cadenzando bene il passo.
- Posizione di lavoro: durante il lavoro assumere sempre una posizione sicura e salda e tenere il cavo lontano dalle lame.
- Prestare particolare attenzione quando si cambia direzione su un tratto scosceso.

### **Attenzione a non inciampare camminando all'indietro!**

- Non rovesciare mai lo scarificatore in funzione.
- Non sollevare mai il deflettore mentre l'attrezzo lavora.
- Prestare sempre attenzione allo spazio circostante la zona di lavoro per recepire eventuali pericoli che potrebbero passare inosservati a causa del rumore prodotto dall'attrezzo in funzione.
- Se, malgrado le precauzioni, si dovesse incontrare un ostacolo durante il lavoro, spegnere lo scarificatore, staccare la spina dalla corrente, attendere l'arresto delle lame e rimuovere l'oggetto in questione. Verificare che l'attrezzo non abbia subito danni ed, eventualmente, farlo riparare.
- Non lavorare sotto la pioggia e in ambiente umido o bagnato.
- Non adoperare lo scarificatore intorno a stagni o piscine.
- Evitare di usare l'attrezzo negli orari in cui i vicini potrebbero riposare!

### **Sicurezza elettrica**

Lo scarificatore deve essere utilizzato solo se il cavo di alimentazione e la prolunga sono in buone condizioni.

- Tenere il cavo di alimentazione lontano dalle lame!
  - Verificare sempre che i cavi non presentino segni di danneggiamento o di usura. Qualora, durante il lavoro, li si danneggi, staccare immediatamente la spina dalla presa di corrente. Non toccare mai il cavo di allacciamento alla rete prima di avere scollegato la spina.
- Il connettore per un'eventuale prolunga deve essere a prova d'acqua, in gomma o rivestito in gomma conformemente alla normativa DIN VDE 0620.
- Utilizzare solo cavi di alimentazione sicuri ed affidabili; collegarli in modo che non si possano staccare accidentalmente. Impiegare solo prolunghe con sezione adeguata. Per eventuali consigli, rivolgersi al proprio elettricista di fiducia.

Si consiglia di collegarsi ad un interruttore automatico di sicurezza con corrente nominale di dispersione  $\leq 30$  mA. In Svizzera tale avvertenza è norma obbligatoria.

### **Interruzione del lavoro**

#### **Non lasciare mai l'attrezzo incustodito sul luogo di utilizzo.**

→ Se si deve interrompere il lavoro, riporre lo scarificatore in un posto sicuro ed assicurarsi di aver staccato la spina.

→ Se ci si deve spostare da un punto di lavoro ad un altro, tenere sempre l'attrezzo spento durante il percorso e staccare la spina dalla presa di corrente.

Posizionare la leva di regolazione del cilindro sulla posizione di trasporto.

## **3. Modalità funzionali**

Lo scarificatore va utilizzato per rigenerare il prato: incidendo infatti la cute del manto erboso, lo arieggia, rimuove il muschio e l'erba infeltrita, seziona le radici delle erbacce che lo soffocano.

Per ottenere un buon risultato, lo scarificatore va passato 2 volte all'anno, in primavera e in autunno.

→ Prima di procedere alla scarificazione, tagliare l'erba a un'altezza opportuna.

*Si raccomanda di non usare l'attrezzo su un prato incolto, con erba alta (come può capitare dopo le vacanze estive).*

Più l'erba è bassa, migliore sarà l'azione svolta dall'attrezzo, inferiore sarà il rischio di sovraccaricare il motore e più lunga sarà la durata del cilindro scarificatore.

Attenzione! Passando lo scarificatore si raccomanda di non soffermarsi sullo stesso punto per non danneggiare la cuticola erbosa, in particolare se il terreno è umido o troppo secco.

→ Per un risultato perfetto e uniforme, lo scarificatore va condotto ad una velocità adeguata e costante lungo percorsi lineari, formando delle corsie appena sovrapposte.

→ Condurre lo scarificatore cadenzando bene il passo.

→ Quando si lavora su tratti scoscesi, passare lo scarificatore in senso trasversale al declivio e mantenere sempre una posizione ben salda. Non usare l'attrezzo su pendii molto ripidi: pericolo di lesioni!

### **Attenzione a non inciampare camminando all'indietro!**

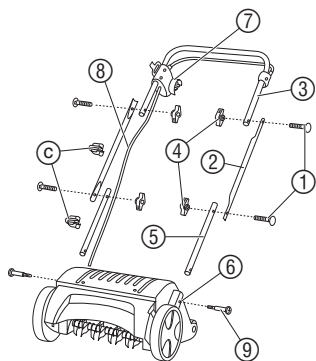
Se si passa lo scarificatore su un prato che presenta molto muschio, si raccomanda poi, al termine, di spargere nuova semente in modo che il tappeto erboso possa rigenerarsi più rapidamente.

## **4. Montaggio**

### **Montaggio del manico:**



→ **ATTENZIONE!** Durante il montaggio del blocco d'avviamento non tirare il cavo ⑧.

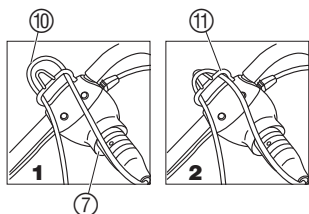


1. Introdurre entrambe le parti inferiori del manico ⑤ (con l'estremità con foro circolare) negli alloggiamenti della scocca del motore ⑥ e fissarle con viti con intaglio a croce ①.
2. Dall'esterno, inserire due viti a testa quadrata ① attraverso i fori delle due parti intermedie ② e fissarle alle parti inferiori ⑤ mediante due dadi ad alette ④.
3. Utilizzare altre due viti a testa quadrata ① e i dadi ad alette ④ per avvitare la parte superiore con presa ad archetto ③ alle parti intermedie ②. *Il manico è montato.*
4. Fissare il cavo elettrico ⑧ al manico con entrambe le clip fermacavo ③.

**Attenzione:** montare la parte superiore con presa ad archetto ③ in modo che il connettore ⑦ con il cavo di collegamento ⑧ si trovi a destra (in direzione di marcia) (v. fig.).

## 5. Messa in uso

### Collegare il cavo di alimentazione:



1. Inserire la presa del cavo di alimentazione ⑩ nella spina ⑦ dell'attrezzo.
2. Far passare ① e agganciare ② il cavo di alimentazione ⑩ nella sicurezza antistrappo ⑪.  
*In tal modo è possibile evitare il disinserimento accidentale del cavo.*
3. Collegare il cavo di alimentazione ⑩ alla corrente elettrica.

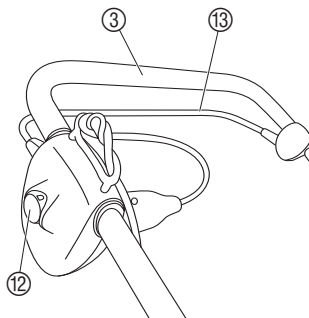
### Avviamento



→ I dispositivi di avviamento e di sicurezza installati dal fabbricante sull'attrezzo **non** devono in nessun caso essere rimossi o modificati come, per esempio, fissando la leva d'accensione al manico.  
Se l'attrezzo non si arresta più automaticamente, sussiste il pericolo di ferirsi!



**ATTENZIONE!** Pericolo! Quando si spegne l'attrezzo, le lame rimangono in movimento per alcuni secondi!  
→ Non trasportare né sollevare né ribaltare mai l'attrezzo in funzione!  
→ Mantenersi sempre a una distanza di sicurezza dalle lame per evitare di ferirsi.



1. Collocare l'attrezzo su una zona piana del prato.
2. Pigiare il pulsante d'avviamento ⑫ e tenerlo premuto; contemporaneamente con l'altra mano, tirare la leva d'accensione ⑬ contro il manico ③. *Lo scarificatore si avvia.*
3. Rilasciare quindi il pulsante d'avviamento ⑫.

**Durante l'utilizzo dello scarificatore, mantenere sempre il cavo di alimentazione ⑩ in direzione di marcia, lateralmente rispetto alla superficie da trattare. Lavorare sempre lontano dal cavo di alimentazione.**

### Protezione in caso di blocco:

Se il cilindro scarificatore viene bloccato da un corpo estraneo, entro 10 secondi interviene un dispositivo di protezione. In tal caso, lasciar andare la leva d'accensione, rimuovere il corpo estraneo ed attendere ca. 1 minuto prima di riavviare lo scarificatore.



**ATTENZIONE !** Se non si lascia andare la leva d'accensione, lo scarificatore si riavvia automaticamente dopo ca. 1 minuto. Pericolo di lesioni!

## 6. Manutenzione



### ATTENZIONE ! Pericolo di lesioni!

- Prima di effettuare qualunque intervento, spegnere l'attrezzo, attendere l'arresto completo delle lame e staccare la spina dalla presa di corrente!
- Quando si interviene sull'attrezzo, indossare sempre un paio di guanti!

### Pulizia

Dopo ogni impiego l'attrezzo dev'essere pulito accuratamente.



### ATTENZIONE !

- Non pulire l'attrezzo sotto l'acqua corrente e tanto meno con un getto ad alta pressione.
- Non usare oggetti duri o acuminati: potrebbero danneggiare lo scarificatore.

→ Rimuovere eventuali residui di terra o di erba dalle lame, dalle ruote e dal carter.

### Regolazione dell'altezza del cilindro

Come avviene per qualsiasi attrezzo, col tempo anche lo scarificatore si usura: più lo si adopera, infatti, più le lame si consumano. Inoltre, sia l'impiego su terreni particolarmente duri o difficili, sia un uso eccessivo o improprio accelerano il processo di deterioramento.

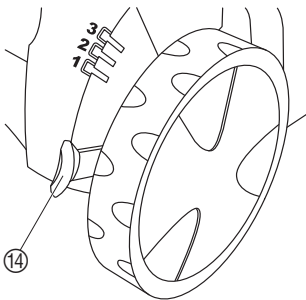
Se, usando l'attrezzo, non si ottengono più risultati soddisfacenti, è possibile abbassare il cilindro scarificatore al secondo e poi al terzo livello.

### Il cilindro scarificatore può essere regolato su 4 livelli:

- **Posizione di trasporto**
- **Posizione scarificatore 1**
- **Posizione di livello 2**  
Primo abbassamento di livello in caso di usura delle lame (il cilindro scende di 3 mm).
- **Posizione di abbassamento 3**  
Secondo abbassamento di livello in caso di usura delle lame (il cilindro scende di altri 3 mm)

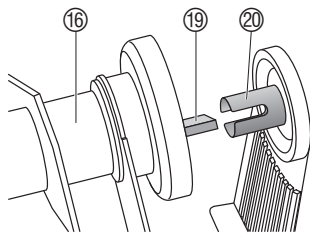
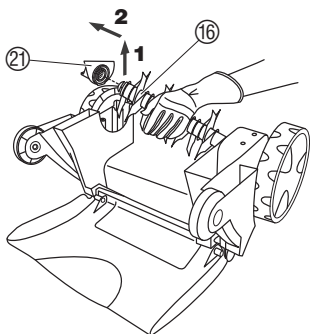
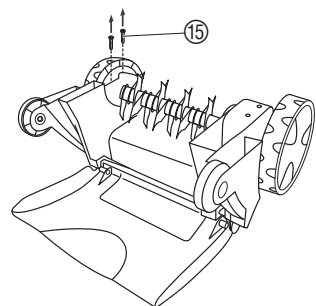
Spingere delicatamente la leva di regolazione del cilindro ⑭ fuori dal carter e regolarla sul livello desiderato.

**Nota bene:** La regolazione dell'altezza del cilindro va effettuata unicamente in caso di usura. In caso contrario si corre il rischio di danneggiare il cilindro stesso o di causare un sovraccarico del motore.



## 7. Anomalie di funzionamento / Servizio Clienti

### Sostituzione del cilindro scarificatore



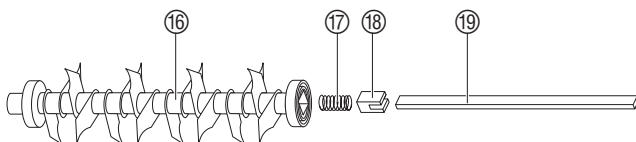
#### ATTENZIONE ! Pericolo di lesioni !

→ Prima di effettuare la sostituzione del cilindro scarificatore, spegnere l'attrezzo, attendere l'arresto completo delle lame e staccare la spina dalla presa di corrente!

→ Quando si interviene sull'attrezzo, indossare sempre un paio di guanti !

Se non si ottengono risultati di lavoro apprezzabili nonostante l'altezza sia già regolata sulla posizione 3 (secondo abbassamento del livello), è necessario sostituire il cilindro. Quando il cilindro scarificatore è bloccato nella posizione di regolazione del cilindro 3, è necessario sostituire il cilindro. Utilizzare esclusivamente il cilindro scarificatore **GARDENA originale per il mod. 4068** reperibile presso il Centro Assistenza GARDENA.

1. Capovolgere l'attrezzo e rimuovere due viti 15.
2. Sollevare diagonalmente 1 il cilindro scarificatore 16 e sfilarlo 2 dall'albero di trasmissione.
3. Sfilare il cuscinetto 21 dal cilindro scarificatore 16.
4. Inserire all'interno del nuovo cilindro scarificatore 16 la nuova molla 17, il nuovo blocchetto di tenuta 18 e la nuova barra 19.



5. Montare il nuovo cilindro scarificatore 16 sull'albero di trasmissione inserendo la barra 19 nell'incavo dell'albero 20.
6. Infilare il cuscinetto 21 nel cilindro scarificatore 16.
7. Fissare il cuscinetto 21 alla parte inferiore dell'attrezzo con le viti di fissaggio 15, senza stringerle eccessivamente.
8. Regolare l'altezza di lavoro sul livello 1 dello scarificatore (vedi § 6. Manutenzione – *Regolazione dell'altezza del cilindro*).

#### Anomalia

L'attrezzo produce un forte rumore

L'attrezzo produce un rumore metallico

#### Possibile causa

Il cilindro scarificatore ha urtato un corpo estraneo.

Un corpo estraneo blocca il cilindro scarificatore.

#### Intervento

1. Spegner l'attrezzo, staccare la spina dalla presa di corrente e attendere che le lame si arrestino completamente.

2. Rimuovere il corpo estraneo.

3. Controllare immediatamente lo scarificatore.

La cinghia slitta.

→ Per riparazioni rivolgersi al Centro Assistenza GARDENA.

<b>Anomalia</b>	<b>Possibile causa</b>	<b>Intervento</b>
<b>Il motore non parte</b>	Il cavo di alimentazione è difettoso.	→ Controllare il cavo di alimentazione.
	Il cavo di alimentazione ha una sezione troppo ridotta.	→ Rivolgersi all'elettricista di fiducia.
<b>Il motore si ferma (si è attivato il blocco di protezione)</b>	Un corpo estraneo ha bloccato il cilindro scarificatore.	1. Spegnerne l'attrezzo, staccare la spina dalla presa di corrente e attendere che le lame si arrestino completamente. 2. Rimuovere il corpo estraneo. 3. Attendere ca. 1 minuto prima di riavviare lo scarificatore.
	L'altezza del cilindro è troppo bassa (è stata regolata sul livello inferiore senza che ci fosse una reale usura delle lame).	1. Lasciar raffreddare il motore. 2. Rettificare l'altezza del cilindro scarificatore.
	L'erba è troppo alta.	→ Tagliare l'erba del prato prima di passare lo scarificatore (vedi § 3. Modalità funzionali).
<b>I risultati non sono soddisfacenti</b>	Le lame del cilindro sono consumate.	→ Cambiare l'altezza del cilindro (vedi § 6. Manutenzione).
	La cinghia è difettosa.	→ Per riparazioni rivolgersi al Centro Assistenza GARDENA.
	L'erba è troppo alta.	→ Tagliare l'erba del prato prima di passare lo scarificatore.
<b>Il cilindro scarificatore non gira più</b>	La barra interna, che funge da sicurezza contro i sovraccarichi, si è torta.	→ Sostituire la barra.



**In caso di altre anomalie, contattare il Centro di Assistenza Tecnica GARDENA. Le riparazioni devono essere eseguite esclusivamente dai Centri di Assistenza Tecnica GARDENA o dai rivenditori autorizzati GARDENA.**

## 8. Trasporto e ricovero

### *Ricovero*

**Per risparmiare spazio è possibile chiudere lo scarificatore allentando i galletti. Accertarsi che il cavo non resti incastrato.**

→ Riporre lo scarificatore in un luogo riparato, dove i bambini non possano accedere.

### *Trasporto*

1. Spegnerne il motore, staccare la spina dalla presa di corrente e attendere che le lame si arrestino completamente.
2. Per il trasporto su superfici delicate, quali mattonelle, regolare l'altezza del cilindro sulla posizione di trasporto e sollevare lo scarificatore.



**Smaltimento:**  
(conforme a:  
direttiva 2012/19/UE)



Non smaltire insieme ai normali rifiuti domestici. Utilizzare sempre gli appositi contenitori di raccolta.

→ Importante: l'apparecchio va smaltito consegnandolo al centro di smaltimento municipale.

## 9. Accessori

Sacco di raccolta art. 4065

## 10. Dati tecnici

Potenza motore	1.000 W
Tensione di rete	230 V
Frequenza	50/60 Hz
Giri/minuto	2.250 g.p.m.
Larghezza di lavoro	30 cm
Regolazione cilindro scarificatore	3 x 3 mm
Condizioni di lavoro: Emissione sonora $L_{pA}^1$	78 dB (A)
Incertezza della misura $K_{pA}$	3 dB (A)
Livello rumorosità $L_{WA}^2$	testato 93 dB (A) / garantito 94 dB (A)
Incertezza della misura $K_{WA}$	1 dB (A)
Sollecitazione all'arto $a_{vhw}^1$	$\leq 2,5 \text{ m/s}^2$

Metodo di rilevamento conforme 1) a NE 13684 2) alla direttiva CE/2000/14

## 11. Informazioni utili

### Assistenza

In caso di guasto o di anomalia di funzionamento, rivolgersi al Centro Assistenza Tecnica Nazionale, tel. 199.400.169

### Garanzia

Questo prodotto GARDENA è coperto da garanzia legale (nella Comunità Europea per 24 mesi a partire dalla data di acquisto) relativamente a tutti i difetti sostanziali imputabili a vizi di fabbricazione o di materiale impiegato. Il prodotto in garanzia potrà essere, a nostra discrezione, o sostituito con uno in perfetto stato di funzionamento o riparato gratuitamente qualora vengano osservate le seguenti condizioni:

- il prodotto sia stato adoperato in modo corretto e conforme alle istruzioni e nessun tentativo di riparazione sia stato eseguito dall'acquirente o da terzi.
- il prodotto sia stato spedito a spese del mittente direttamente a un centro assistenza GARDENA allegando il documento che attesta l'acquisto (fattura o scontrino fiscale) e una breve descrizione del problema riscontrato.

Il cilindro scarificatore, in quanto parte soggetta a usura, non rientra nella garanzia.

L'intervento in garanzia non estende in nessun caso il periodo iniziale.

La presente garanzia del produttore non inficia eventuali rivalse nei confronti del negoziante/rivenditore.

## D Produkthaftung

Wir weisen ausdrücklich darauf hin, dass wir nach dem Produkthaftungsgesetz nicht für durch unsere Geräte hervorgerufene Schäden einzustehen haben, sofern diese durch unsachgemäße Reparatur verursacht oder bei einem Teileaustausch nicht unsere Original GARDENA Teile oder von uns freigegebene Teile verwendet werden und die Reparatur nicht vom GARDENA Service oder dem autorisierten Fachmann durchgeführt wird. Entsprechendes gilt für Ergänzungsstücke und Zubehör.

## GB Product Liability

We expressly point out that, in accordance with the product liability law, we are not liable for any damage caused by our units if it is due to improper repair or if parts exchanged are not original GARDENA parts or parts approved by us, and, if the repairs were not carried out by a GARDENA Service Centre or an authorised specialist. The same applies to spare parts and accessories.

## F Responsabilité

Nous vous signalons expressément que GARDENA n'est pas responsable des dommages causés par ses appareils, dans la mesure où ces dommages seraient causés suite à une réparation non conforme, dans la mesure où, lors d'un échange de pièces, les pièces d'origine GARDENA n'auraient pas été utilisées, ou si la réparation n'a pas été effectuée par le Service Après-Vente GARDENA ou l'un des Centres SAV agréés GARDENA. Ceci est également valable pour tout ajout de pièces et d'accessoires autres que ceux préconisés par GARDENA.

## NL Productaansprakelijkheid

Wij wijzen er nadrukkelijk op, dat wij op grond van de wet aansprakelijkheid voor producten niet aansprakelijk zijn voor schade ontstaan door onze apparaten, indien deze door onvakkundige reparatie veroorzaakt zijn, of er bij het uitwisselen van onderdelen geen gebruik gemaakt werd van onze originele GARDENA onderdelen of door ons vrijgegeven onderdelen en de reparatie niet door de GARDENA technische dienst of de bevoegde vakman uitgevoerd werd. Ditzelfde geldt voor extra-onderdelen en accessoires.

## S Produktansvar

Tillverkaren är inte ansvarig för skada som orsakats av produkten om skadan beror på att produkten har reparerats felaktigt eller om, vid reparation eller utbyte, andra än Original GARDENA reservdelar har använts. Samma sak gäller för kompletteringsdelar och tillbehör.

## DK Produktansvar

Vi gør udtrykkeligt opmærksom på at i henhold til produktansvarsloven er vi ikke ansvarlige for skader forårsaget af vores udstyr, hvis det skyldes uautoriserede reparationer eller hvis dele er skiftet ud og der ikke er anvendt originale GARDENA dele eller dele godkendt af os, eller hvis reparationerne ikke er udført af GARDENA-service eller en autoriseret fagmand. Det samme gælder for ekstra udstyr og tilbehør.

## FIN Tuotevastuu

Korostamme nimenomaan, että tuotevastuulain nojalla emme ole vastuussa laitteistamme johtuneista vahingoista, mikäli nämä ovat aiheutuneet epäasianmukaisesta korjauksesta tai osia vaihdettaessa ei ole käytetty alkuperäisiä GARDENA- varaosia tai hyväksymiämme osia ja korjauksen on suorittanut muu kuin GARDENA -huoltokeskus tai valtuuttamamme ammattihenkilö. Tämä pätee myös lisäosiin ja lisävarusteisiin.

## I Responsabilità del prodotto

Si rende espressamente noto che, conformemente alla legislazione sulla responsabilità del prodotto, non si risponde di danni causati da nostri articoli se originati da riparazioni eseguite non correttamente o da sostituzioni di parti effettuate con materiale non originale GARDENA o comunque da noi non approvato e, in ogni caso, qualora l'intervento non venga eseguito da un centro assistenza GARDENA o da personale specializzato autorizzato. Lo stesso vale per le parti complementari e gli accessori.

## E Responsabilidad de productos

Advertimos que conforme a la ley de responsabilidad de productos no nos responsabilizamos de daños causados por nuestros aparatos, siempre y cuando dichos daños hayan sido originados por arreglos o reparaciones indebidas, por recambios con piezas que no sean piezas originales GARDENA o bien piezas autorizadas por nosotros, así como en aquellos casos en que la reparación no haya sido efectuada por un Servicio Técnico GARDENA o por un técnico autorizado. Lo mismo es aplicable para las piezas complementarias y accesorios.


## P Responsabilidade sobre o produto

Queremos salientar que segundo a lei da responsabilidade do fabricante, nós não nos responsabilizaremos por danos causados pelo nosso equipamento, quando estes ocorrerem em decorrência de reparações inadequadas ou da substituição de peças por peças não originais da GARDENA, ou peças não autorizadas. A responsabilidade tornar-se-à nula também depois de reparações realizadas por oficinas não autorizadas pela GARDENA. Esta restrição valerá também para peças adicionais e acessórios.

## PL Odpowiedzialność za produkt

Zwracamy Państwa uwagę, że nie ponosimy odpowiedzialności za uszkodzenia naszych maszyn, bądź szkody spowodowane ich wadliwym funkcjonowaniem, powstałe na skutek nieprawidłowo przeprowadzonych napraw lub użycia nieoryginalnych części zamiennych. Naprawy winny być przeprowadzane tylko przez punkty serwisowe Husqvarna lub autoryzowane serwisy. Dotyczy to również części uzupełniających i oprzyrządowania.

<p><b>D EG-Konformittserkrning</b></p> <p>Der Unterzeichnete Husqvarna AB, 561 82 Huskvarna, Sweden besttigt, dass die nachfolgend bezeichneten Gerte in der von uns in Verkehr gebrachten Ausfhrung die Anforderungen der harmonisierten EU-Richtlinien, EU-Sicherheitsstandards und produktspezifischen Standards erfullen. Bei einer nicht mit uns abgestimmten nderung der Gerte verliert diese Erklrung ihre Gltigkeit.</p>	<p><b>H EU azonossgi nyilatkozat</b></p> <p>Alulirott, Husqvarna AB, 561 82 Huskvarna, Sweden, igazolja, hogy az albb felsorolt, ltalnuk forgalomba hozott termkek megfelelnek az EU elvrsoknak, EU biztonsgi normknak s a termkspecifikus szabvnyoknak egyarnt. A kszlk velnk nem egyeztetett vltoztatsa esetn ez a nyilatkozat rvnyt veszti.</p>
<p><b>GB EU Declaration of Conformity</b></p> <p>The undersigned Husqvarna AB, 561 82 Huskvarna, Sweden, hereby certifies that, when leaving our factory, the units indicated below are in accordance with the harmonised EU guidelines, EU standards of safety and product specific standards. This certificate becomes void if the units are modified without our approval.</p>	<p><b>CZ ES Prohlšení o shod</b></p> <p>Nie podepsan spolenost Husqvarna AB, 561 82 Huskvarna, Sweden, potvrzuje, e nie oznaeny pstroj v proveden, ktery jsme uvedli na trh, spluje poadavky uvedene v harmonizovanch smrnicih EU, v bezpenostnch standardech EU a v standardech pro dany produkt. V prpad zmeny pstroje, ktera nmi nebyla odsouhlasena, ztrci toto prohlsen platnost.</p>
<p><b>F Certificat de conformit aux directives europennes</b></p> <p>Le constructeur, soussign : Husqvarna AB, 561 82 Huskvarna, Sweden, dclare qu' la sortie de ses usines le matriel neuf design ci-dessous tat conforme aux prescriptions des directives europennes nonoces ci-aprs et conforme aux rgles de scurit et autres rgles qui lui sont applicables dans le cadre de l'Union europenne. Toute modification porte sur ce produit sans l'accord express de Husqvarna supprime la validit de ce certificat.</p>	<p><b>SK ES Vyhlasenie o zhode</b></p> <p>Dolu podpisan spoločnosť Husqvarna AB, 561 82 Huskvarna, Sweden, potvrdzuje, e ďalej oznaeny pstroj v vyhotoven nami uvedenom do prevdzky spna poiadavky harmonizovanch smernic EU, bezpenostnch standardov EU a standardov specifickch pre produkt. V prpad zmeny pstroja, ktora nebola nami odsuhlasena, stráca toto vyhlsenie platnos.</p>
<p><b>NL EU-overeenstemmingsverklaring</b></p> <p>Ondergetekende Husqvarna AB, 561 82 Huskvarna, Sweden, bevestigt, dat het volgende genoemde apparaat in de door ons in de handel gebrachte uitvoering voldoet aan de eis van, en in overeenstemming is met de EU-richtlijnen, de EU-veiligheidsstandaard en de voor het product specifieke standaard. Bij een niet met ons afgestemde verandering aan het apparaat verliest deze verklaring haar geldigheid.</p>	<p><b>GR Πιστοποιητικό συμφωνίας ΕΚ</b></p> <p>Η υπογεγραμμένη: Husqvarna AB, 561 82 Huskvarna, Sweden πιστοποιεί ότι τα μηχανήματα που υποδεικνύονται κάτωθι, όταν φεύγουν από το εργοστάσιο, είναι κατασκευασμένα σύμφωνα με τις οδηγίες της Ευρωπαϊκής Κοινότητας, τα Κοινοτικά πρότυπα ασφαλείας και τις προδιαγραφές. Αυτό το πιστοποιητικό δεν ισχύει σε περίπτωση που τα προϊόντα τροποποιηθούν χωρίς την έγκρισή μας.</p>
<p><b>S EU Tillverkarintyg</b></p> <p>Undertecknad firma Husqvarna AB, 561 82 Huskvarna, Sweden, intygat hrmed att nedan nmnda produkter overensstmmer med EU:s direktiv, EU:s skerhetsstandard och produktspecifikation. Detta intyg upphr att glla om produkten ndras utan vrt tillstnd.</p>	<p><b>SLO Izjava o skladnosti s pravili EU</b></p> <p>Podpisano podjetje, Husqvarna AB, 561 82 Huskvarna, Sweden, potrjuje, da v nadaljevanju navedena naprava v razliici, ki smo jo poslali na trg, izpolnjuje zahteve smernic EU, varnostnih standardov EU in standardov tovrstnih proizvodov. Izjava ne velja za spremembe na napravi, ki niso opravljene v skladu s nami.</p>
<p><b>DK EU Overensstemmelse certificat</b></p> <p>Undertegnede Husqvarna AB, 561 82 Huskvarna, Sweden bekrfter hermed, at enheder listet herunder, ved afsendelse fra fabrikken, er i overensstemmelse med harmoniserede EU retningslinier, EU sikkerhedsstandarder og produkt-specifikationsstandarder. Dette certificat trder ud af kraft hvis enhederne er ndret uden vor godkendelse.</p>	<p><b>HR Izjava o uskladenju s pravilima EU</b></p> <p>Potpisana tvrtka Husqvarna AB, 561 82 Huskvarna, Sweden, potvrđuje, da navedene naprave koje smo poslali u trgovine, ispunjuju zahtjeve smjernica EU, sigurnosnih standarda EU i i standarde izvornih proizvoda. Izjava ne važi za promjene na napravama koje nisu napravljene u skladu s nama.</p>
<p><b>FIN EY-vaatimustenmukaisuusvakuutus</b></p> <p>Allerikojittanut Husqvarna AB, 561 82 Huskvarna, Sweden vakuuttaa, ett allamainittu laitteet tytvttt tehtaatamme laiteissan yhdenmukaistettujen EY-direktiivien, EY-turvallisuusstandardien ja tuotekohtaisten standardien vaatimukset. Laitteisiin tehdyt muutokset, joista ei ole sovittu kanssamme, johtavat tmn vakuutuksen raukeamiseen.</p>	<p><b>RO UE - Certificat de conformitate</b></p> <p>Prin prezenta Husqvarna AB, 561 82 Huskvarna, Sweden, certifica faptul ca, in momentul in care produsele mentionate mai jos ies din fabrica sunt in concordanta cu directivele UE, standardele de siguranta UE si standardele specifice ale produsului UE. Acest certificat devine nul in cazul modificarii aparatului fr aprobarea noastr.</p>
<p><b>I Dichiarazione di conformit alle norme UE</b></p> <p>La sottoscritta Husqvarna AB, 561 82 Huskvarna, Sweden, certifica che il prodotto qui di seguito indicato, nei modelli da noi commercializzati,  conforme alle direttive armonizzate UE nonch agli standard di sicurezza e agli standard specifici di prodotto. Qualunque modifica apportata al prodotto senza nostra specifica autorizzazione invalida la presente dichiarazione.</p>	<p><b>BG EC-Декларация за съответствие</b></p> <p>Подписаната фирма Husqvarna AB, 561 82 Huskvarna, Sweden декларира, че описаните подолу уреди, пуснати в продажба съгласно нашата спецификация, изпълняват изискванията на хармонизираните ЕС-директиви, ЕС-станданти за безопасност и специфичните производствени стандарти. При промяна на уреда, която не е съгласувана с нас, тази декларация губи своята валидност.</p>
<p><b>E Declaracin de conformidad de la UE</b></p> <p>El que suscribe Husqvarna AB, 561 82 Huskvarna, Sweden, declara que la presente mercanca, objeto de la presente declaracin, cumple con todas las normas de la UE, en lo que a normas tcnicas, de homologacin y de seguridad se refiere. En caso de realizar cualquier modificacin en la presente mercanca sin nuestra previa autorizacin, esta declaracin pierde su validez.</p>	<p><b>EST ELi vastavusdeklaratsioon</b></p> <p>Allkirjutatu Husqvarna AB, 561 82 Huskvarna, Sweden kinnitab, et kirjeldatud seade vastab meie poolt ringluses viidud kujul ELi harmoniseeritud direktiividele, ELi ohutusstandarditele ja tootega seotud standarditele. Meiega kooskõlastamata muudatuse tegemise korral seadmel kaotab see deklaratsioon kehtivuse.</p>
<p><b>P Certificado de conformidade da UE</b></p> <p>Os abaixo mencionados Husqvarna AB, 561 82 Huskvarna, Sweden, por este meio certificam que ao sair da fbrica o aparelho abaixo mencionado est de acordo com as diretrizes harmonizadas da UE, padres de segurana e de produtos especifcos. Este certificado ficar nulo se a unidade for modificada sem a nossa aprovao.</p>	<p><b>LT ES Atitikties deklaracija</b></p> <p>Pasirašanti Husqvarna AB, 561 82 Huskvarna, Sweden patvirtina, kad emiau nurodyti prietaisai ir jy modeliai, kuriuos paleidome j apyvart, patenkina harmonizuotas ES direktyvas, ES saugumo standartus ir specifinius gaminio standartus. Atlikus bet kj prietaiso pakeitim, kuris nra suderintas su mumis, ši deklaracija praranda galiojim.</p>
<p><b>PL Deklaracja zgodności Unii Europejskiej</b></p> <p>Niej podpisywany Husqvarna AB, 561 82 Huskvarna, Sweden, potwierdza, e poniej opisane urzdzenie w wykonaniu wprowadzonym przez nas do obrotu spenia wymogi zharmonizowanych wytycznych Unii Europejskiej, standardw bezpieczestwa Unii Europejskiej i standardw specyficznych dla danego produktu. W przypadku wprowadzenia zmian nie uzgodnionych z nami wyjaśnienie to traci swoj wżnoś.</p>	<p><b>LV ES-atbilstības deklarācija</b></p> <p>Parakstijiesus Husqvarna AB, 561 82 Huskvarna, Sweden, Vcija apstiprina, ka sekojoši apzīmētās iekrtas, kuras ms izplatām, sav izpildījum atbilst harmonizētajām ES direktīvām, ES drošības standartiem un produkta specifiskajiem standartiem. Ar mūsu neapstiprinātām izmaiņām iekrt šī deklarācija zaud savu derīgumu.</p>

Bezeichnung des Gerätes: Elektro-Vertikutierer Description of the unit: Electric Aerator Désignation du matériel : Scarificateur électrique Omschrijving van het apparaat: Elektrische verticuteermachine Produktbeskrivning: Elektrisk Vertikalskärare Beskrivelse af enhederne: Elektrisk vertikalskærer Laitteiden nimitys: Sähkökäyttöinen pystyleikkuri Descrizione del prodotto: Scarificatore elettrico Descripción de la mercancía: Aireador eléctrico Descrição do aparelho: Escarificador de relva eléctrico Opis urządzenia: Elektryczny wertykulator A készülék megnevezése: Elektromos mlyszellőztető Označení přístroje: Elektrický vertikutátor Označenie prístroja: Elektrický vertikutátor Ονομασία της συσκευής: Ηλεκτρικός ανανοχλευτής Označa napravave: Električni rahljalnink Descrierea articolelor: Aerator / afânător electric Обозначение на уредите: Електрически аератор за трева Seadmete nimetus: Electric muruõhutamaja Gaminio pavadinimas: Elektrinis vejov aeratorius Iekārtu apzīmējums: Elektriskais zālāju aerators	Schall-Leistungspegel: gemessen / garantiert Noise level: measured / guaranteed Puissance acoustique : mesurée / garantie Geluidsniveau: gemeten / gearandeerd Ljudnivå: uppmått / garanterad Lydtryksniveau: afmålt / garanti Melun tehotoaso: mittattu / taattu Livello rumorosità: testato / garantito Nivel sonoro: medido / garantizado Nível de ruído: medido / garantido Poziom hałas: zmierzony / gwarantowany Zajszint: mért / garantált Hladina hluku: naměřeno / zaručeno Výkonová úroveň hluku: meraná / zaručená Στάθμη ηχητικής πίεσης: μετρηθείσα / εγγυημένη Glasnost: izmerjeno / garantirano Nivelul de zgomot: măsurat / garantat Ниво на шума и мощността: измерено / гарантирано Helivõimsuse tase: mõõdetud / tagatud Garso galios lygis: išmatuotas / garantuotas Skaņas jaudas līmenis: izmērītais / garantētais <b>93 dB (A) / 94 dB (A)</b>
Typ: Art.-Nr.: Típusok: Cikkszám: Type: Art. No.: Typ: Č.výr: Type: Référence: Type: Č.výr: Typ: Art. nr.: Τύπος: Κωδ. Νο.: Type: Art.nr.: Tip: Șt. art.: Type: Varenr.: Tipuri: Nr art.: Tuypit: Art.-n: o.: Типове: Арт.-№: Modello: Art.: Tüübid: Toote nr.: Tipo: Art. N°: Tipas: Gaminio Nr.: Tipo: Art. N°: Tipi: Art.-Nr.: Typ: Nr art.: <b>EVC 1000 4068</b>	Anbringungsjahr der CE-Kennzeichnung: CE bejegyzés kelte: Year of CE marking: Rok pridelení značky CE: Date d'apposition du marquage CE: Rok pridelenia označenia CE: Installatiejaar van de CE-aanduiding: Έτος πιστοποιητικού ποιότητας CE: CE-Märkningsår: Leto namestitve oznake CE: CE-Mærkningsår: Anul de marcare CE: CE-merkin kiinnitysvuosi: Година на поставяне на CE-маркировка: Anno di rilascio della certificazione CE: CE-märgistuse paigaldamise aasta: Colocación del distintivo CE: CE- markējuma uzlikšanas gads: Ano de marcação pela CE: CE-ženklis: Rok nariadenia znaku CE: <b>2004</b>
EU-Richtlinien: EU szabványok: EU directives: Směrnice EU: Directives européennes: Smernice EU: EU-richtlijnen: Προδιαγραφές ΕΚ: EU direktiv: Smernice EU: EU Retningslinier: Directive UE: EY-direktiivit: ЕС-директиви: Directive UE: ELI direktiivid: Normativa UE: ES direktivos: Directrices da UE: ES-direktivas: Dyrektywy UE:	<b>2000/14/EC</b> <b>2011/65/EC</b>
Harmonisierte EN: <b>EN ISO 12100</b> <b>EN 60335-1</b>	<b>EN 60335-2-92</b> <b>EN 13684</b>
Hiinterlegte Dokumentation: GARDENA Technische Dokumentation M. Kugler 89079 Ulm Deposited Documentation: GARDENA Technical Documentation M. Kugler 89079 Ulm Documentation déposée: Documentation technique GARDENA M. Kugler 89079 Ulm  Konformitätsbewertungsverfahren: Nach 2000/14/EG Art. 14 Anhang V Conformity Assessment Procedure: according to 2000/14/EC Art. 14 Annex V  Procédure d'évaluation de la conformité: Selon 2000/14/CE art. 14 Annexe V	Ulm, den 08.01.2014 Ulm, 08.01.2014 Fait à Ulm, le 08.01.2014 Ulm, 08-01-2014 Ulm, 2014.01.08. Ulm, 08.01.2014 Ulmissa, 08.01.2014 Ulm, 08.01.2014 Ulm, 08.01.2014 Ulm, 08.01.2014 Ulm, 08.01.2014 Ulm, 08.01.2014 V Ulmu, dne 08.01.2014 Ulm, 08.01.2014 Ulm, 08.01.2014 Ulm, 08.01.2014 Ulm, 08.01.2014 Ulm, 08.01.2014 Ulm, 2014.01.08 Ulma, 08.01.2014  Der Bevollmächtigte Authorised representative Représentant légal Gemachtigde Behörig Firmatecknare Teknisk direktör Valtuutettu edustaja Rappresentante autorizzato Representante autorizado Representante autorizado Uprawniony do reprezentacji Meghatalmazott Zplnomocněnec Splnomocnenec Νόμος εκπρόσωπος της εταιρίας Vodja tehničnega oddelka Conducerea tehnică Упълномощен Volitatud esindaja Įgaliotasis atstovas Pilnvarotā persona   Peter Lameli Chief Technical Officer

**Deutschland / Germany**

GARDENA GmbH  
Central Service  
Hans-Lorenser-Straße 40  
D-89079 Ulm  
Produktfragen:  
(+49) 731 490-123  
Reparaturen:  
(+49) 731 490-290  
service@gardena.com

**Albania**

COBALT Sh.p.k.  
Rr. Siri Kodra  
1000 Tirana

**Argentina**

Husqvarna Argentina S.A.  
Av. del Libertador 5954 –  
Piso 11 – Torre B  
(C1428ARP) Buenos Aires  
Phone: (+54) 11 5194 5000  
info.gardena@  
ar.husqvarna.com

**Armenia**

Garden Land Ltd.  
61 Tigran Mets  
00015 Yerevan

**Australia**

Husqvarna Australia Pty. Ltd.  
Locked Bag 5  
Central Coast BC  
NSW 2252  
Phone: (+61) (0) 2 4352 7400  
customer.service@  
husqvarna.com.au

**Austria / Österreich**

Husqvarna Austria GmbH  
Consumer Products  
Industriezeile 36  
4010 Linz  
Tel.: (+43) 732 77 01 01-90  
consumer.service@  
husqvarna.at

**Azerbaijan**

Firm Progress  
a. Aliyev Str. 26A  
10522 Baku

**Belgium**

GARDENA Belgium NV/SA  
Sterrebeekstraat 163  
1930 Zaventem  
Phone: (+32) 2 720 92 12  
Mail: info@gardena.be

**Bosnia / Hercegovina**

SILK TRADE d.o.o.  
Industrijska zona Bukva bb  
74260 Tešanj

**Brazil**

Husqvarna do Brasil Ltda  
Av. Francisco Matarazzo,  
1400 – 19º andar  
São Paulo – SP  
CEP: 05001-903  
Tel: 0800-112252  
marketing.br.husqvarna@  
husqvarna.com.br

**Bulgaria**

Хускварна България ЕООД  
Бул. „Андрей Липчев“ № 72  
1799 София  
Тел.: (+359) 02/9753076  
www.husqvarna.bg

**Canada / USA**

GARDENA Canada Ltd.  
100 Summerlea Road  
Brampton, Ontario L6T 4X3  
Phone: (+1) 905 927 9330  
info@gardena.ca

**Chile**

Maquinarias Agroforestales  
Ltda. (Maga Ltda.)  
Santiago, Chile  
Avda. Chesterton  
# 8355 comuna Las Condes  
Phone: (+56) 2 202 4417  
Dalton@мага.cl  
Zipcode: 7560330

**Temuco, Chile**

Avda. Valparaiso # 01466  
Phone: (+56) 45 222 126  
Zipcode: 4780441

**China**

Husqvarna (China) Machinery  
Manufacturing Co., Ltd.  
No. 1355, Jia Xin Rd.,  
Ma Lu Zhen, Jia Ding Dist.,  
Shanghai  
201801  
Phone: (+86) 21 59159629  
Domestic Sales  
www.gardena.com.cn

**Colombia**

Husqvarna Colombia S.A.  
Calle 18 No. 68 D-31, zona  
Industrial de Montevideo  
Bogotá, Cundinamarca  
Tel. 571 2922700 ext. 105  
jairo.salazar@  
husqvarna.com.co

**Costa Rica**

Compania Exim  
Euroiberoamericana S.A.  
Los Colegios, Moravia,  
200 metros al Sur del Colegio  
Saint Francis – San José  
Phone: (+506) 297 68 83  
exim\_euro@racsa.co.cr

**Croatia**

SILK ADRIA d.o.o.  
Josipa Lončara 3  
10090 Zagreb  
Phone: (+385) 1 3794 580  
silk.adria@zg.t-com.hr

**Cyprus**

Med Marketing  
17 Digeni Akrita Ave  
P.O. Box 27017  
1641 Nicosia

**Czech Republic**

Husqvarna Česko s.r.o.  
Türkova 2319/5b  
149 00 Praha 4 – Chodov  
Bežplatná infolinika:  
800 100 425  
servis@cz.husqvarna.com

**Denmark**

GARDENA / Husqvarna  
Consumer Outdoor Products  
Salgsafdelning Danmark  
Box 9003  
S-200 39 Malmö  
info@gardena.dk

**Dominican Republic**

BOSQUESA, S.R.L.  
Carretera Santiago Licey  
Km. 5 ½  
Esquina Copal II.  
Santiago, Dominican Republic  
Phone: (+809) 736-0333  
joserbosquesa@claro.net.do

**Ecuador**

Husqvarna Ecuador S.A.  
Arujos E1-181 y 10 de Agosto  
Quito, Pichincha  
Tel. (+593) 22800739  
francisco.jacome@  
husqvarna.com.ec

**Estonia**

Husqvarna Eesti OÜ  
Consumer Outdoor Products  
Kesk tee 10, Aaviku küla  
Rae vald  
Harju maakond  
75305 Estonia  
kontakt.etj@husqvarna.ee

**Finland**

Oy Husqvarna Ab  
Consumer Outdoor Products  
Lautatarhankatu 8 B / PL 3  
00581 HELSINKI  
info@gardena.fi

**France**

GARDENA France  
Innalleu Expositiel  
9-11 allee des Pierres Mayettes  
ZAC des Barbanniers, B.P. 99  
-F. 92232 GENNEVILLIERS  
cedex  
Tél. (+33) 01 40 85 30 40  
service.consommateurs@  
gardena.fr

**Georgia**

AT Group  
Bilashvili 8  
1159 Tbilisi

**Great Britain**

Husqvarna UK Ltd  
Preston Road  
Aycliffe Industrial Park  
Newton Aycliffe  
Consumer Durham  
DL5 6UP  
info.gardena@  
husqvarna.co.uk

**Greece**

Π. ΠΑΠΑΔΟΠΟΥΛΟΣ ΑΕΒΕ  
Λεωφ. Αθηνών 92  
Αθήνα  
T.K. 104 42  
Αθήνα  
Τηλ. (+30) 210 51 93 100  
info@papadopoulos.com.gr

**Hungary**

Husqvarna Magyarorszag Kft.  
Ezred u. 1-3  
1044 Budapest  
Telefon: (+36) 1 251-4161  
vevoszolgalat.husqvarna@  
husqvarna.hu

**Iceland**

O. Johnson & Kaaber  
Tunguhalsi 1  
110 Reykjavik  
oj@ojk.is

**Ireland**

Husqvarna UK Ltd  
Preston Road  
Aycliffe Industrial Park  
Newton Aycliffe  
County Durham  
DL5 6UP  
info.gardena@  
husqvarna.co.uk

**Italy**

Husqvarna Italia S.p.A.  
Via Como 72  
23868 VALMADRERA (LC)  
Phone: (+39) 0341.203.111  
info@gardenaitalia.it

**Japan**

KAKUJICHI Co. Ltd.  
Sumitomo Realty &  
Development Kojimachi  
BLDG., 8F  
5-1 Nibanencho  
Chiyoda-ku  
Tokyo 102-0084  
Phone: (+81) 33 264 4721  
m\_ishihara@kaku-ichi.co.jp

**Kazakhstan**

LAMED Ltd.  
155/1, Tazhibayevoy Str.  
050060 Almaty  
IP Schmidt  
Abayavenue 3B  
110 005 Kostanay

**Korea**

Kyung Jin Trading Co., LTD.  
107-4, SunDuk Bld.,  
YangJae-dong,  
Seocho-gu,  
Seoul, (zipcode: 137-891)  
Phone: (+82) (0)2 574-6300

**Kyrgyzstan**

Alye Maki  
av. Molodaya Guardir J 3  
720014  
Bishkek

**Latvia**

Husqvarna Latvija  
Consumer Outdoor Products  
Bakūzijs iela 6  
LV-1024 Rīga  
info@husqvarna.lv

**Lithuania**

UAB Husqvarna Lietuva  
Consumer Outdoor Products  
Atėties pl. 77C  
LT-52104 Kaunas  
centras@husqvarna.lt

**Luxembourg**

Magasins Jules Neuberg  
39, rue Jacques Stas  
Luxembourg-Gaspich 2549  
Case Postale No. 12  
Luxembourg 2010  
Phone: (+352) 40 14 01  
api@neuberg.lu

**Mexico**

AFO.S.A.  
Av. Lopez Mateos Sur # 5019  
Col. La Calma 45070  
Zapopan, Jalisco  
Mexico  
Phone: (+52) 33 3818-3434  
icornejo@afosa.com.mx

**Moldova**

Comvel S.R.L.  
290 A Muncestri Str.  
2002 Chisinau

**Netherlands**

GARDENA Nederland B.V.  
Postbus 50176  
1305 AD ALMERE  
Phone: (+31) 36 521 00 00  
info@gardena.nl

**Neth. Antilles**

Jonka Enterprises N.V.  
Sta. Rosa Weg 196  
P.O. Box 8200  
Curaçao  
Phone: (+599) 9 767 66 55  
pjm@jonka.com

**New Zealand**

Husqvarna New Zealand Ltd  
PO Box 76-437  
Manukau City 2241  
Phone: (+64) (0) 9 9202410  
support.nz@husqvarna.co.nz

**Norway**

GARDENA  
Husqvarna Consumer  
Outdoor Products  
Salgskontor Norge  
Kleiverveien 6  
1540 Vestby  
info@gardena.no

**Peru**

Husqvarna Perú S.A.  
Jr. Ramón Cárcamo 710  
Lima 1  
Tel: (+51) 1 3320400 ext.416  
juan.remuzog@  
husqvarna.com

**Poland**

Husqvarna  
Poland Spółka z o.o.  
ul. Wysockiego 15 b  
03-371 Warszawa  
Phone: (+48) 22 330 96 00  
gardena@husqvarna.com.pl

**Portugal**

Husqvarna Portugal, SA  
Lagoa - Albarraque  
2635 - 595 Rio de Mouro  
Tel.: (+351) 21 922 85 30  
Fax: (+351) 21 922 85 36  
info@gardena.pt

**Romania**

Madex International Srl  
Soseaua Odaii 117-123,  
RO 013603  
Bucuresti, S 1  
Phone: (+40) 21 352.76.03  
madex@ines.ro

**Russia**

ООО „Хускварна“  
141400, Московская обл.,  
г. Химки,  
улица Ленинградская,  
владение 39, стр.6  
Бизнес Центр  
„Химки Бизнес Парк“,  
помещение ОВ02\_04

**Serbia**

Domel d.o.o.  
Autoput za Novi Sad bb  
11273 Belgrade  
Phone: (+381) 11848 88 12  
miroslav.jejina@domel.rs

**Singapore**

Hy-Ray PRIVATE LIMITED  
40 Jalan Pampin  
#02-08 Tat Ann Building  
Singapore 577185  
Phone: (+65) 6253 2277  
shiyng@hyray.com.sg

**Slovak Republic**

Husqvarna Česko s.r.o.  
Türkova 2319/5b  
149 00 Praha 4 – Chodov  
Bežplatná infolinika:  
800 154 044  
servis@sk.husqvarna.com

**Slovenia**

Husqvarna Austria GmbH  
Consumer Products  
Industriezeile 36  
4010 Linz  
Tel.: (+43) 732 77 01 01-90  
consumer.service@  
husqvarna.at

**South Africa**

Husqvarna  
South Africa (Pty) Ltd  
Postnet Suite 250  
Private Bag X6,  
Cascades, 3202  
South Africa  
Phone: (+27) 33 846 9700  
info@gardena.co.za

**Spain**

Husqvarna España S.A.  
C/ Basauri, nº 6  
La Florida  
28023 Madrid  
Phone: (+34) 91 708 05 00  
atencioncliente@gardena.es

**Suriname**

Agrofriv n.v.  
Verlengde Hogestraat #22  
Phone: (+597) 472426  
agrofriv@sr.net  
Pobox: 2006  
Paramaribo  
Suriname – South America

**Sweden**

Husqvarna AB  
S-561 82 Huskvarna  
info@gardena.se

**Switzerland / Schweiz**

Husqvarna Schweiz AG  
Consumer Products  
Industriestrasse 10  
5506 Mägenwil  
Phone: (+41) (0) 62 887 37 90  
info@gardena.ch

**Turkey**

GARDENA Dost Diş Ticaret  
Mümesillik A.Ş.  
Sanayi Cad. Adil Sokak  
No: 1/B Kartal  
34873 Istanbul  
Phone: (+90) 216 38 93 939  
info@gardena-dost.com.tr

**Ukraine / Україна**

ТОВ «Хусварна Україна»  
вул. Васильківська, 34,  
офіс 204-р  
03022, Київ  
Тел. (+380) 044 498 39 02  
info@gardena.ua

**Uruguay**

FELI SA  
Entre Ríos 1083 CP 11800  
Montevideo – Uruguay  
Tel: (+598) 22 03 18 44  
info@felisa.com.uy

**Venezuela**

Corporación Casa y Jardín C.A.  
Av. Caroní, Edif. Trezmen, BP.  
Colinas de Bello Monte.  
1050 Caracas.  
Tlf: (+58) 212 992 33 22  
info@casayjardin.net.ve

4068-20 960.09/0914  
© GARDENA  
Manufacturing GmbH  
D-89070 Ulm  
http://www.gardena.com