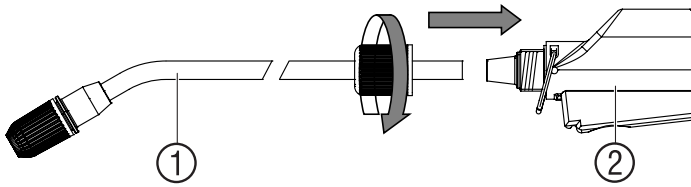
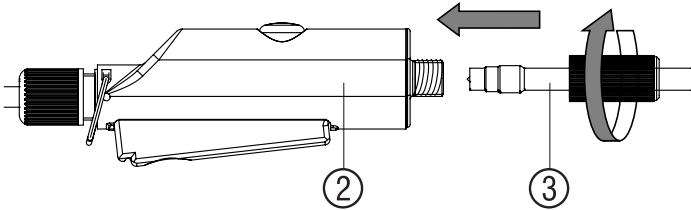
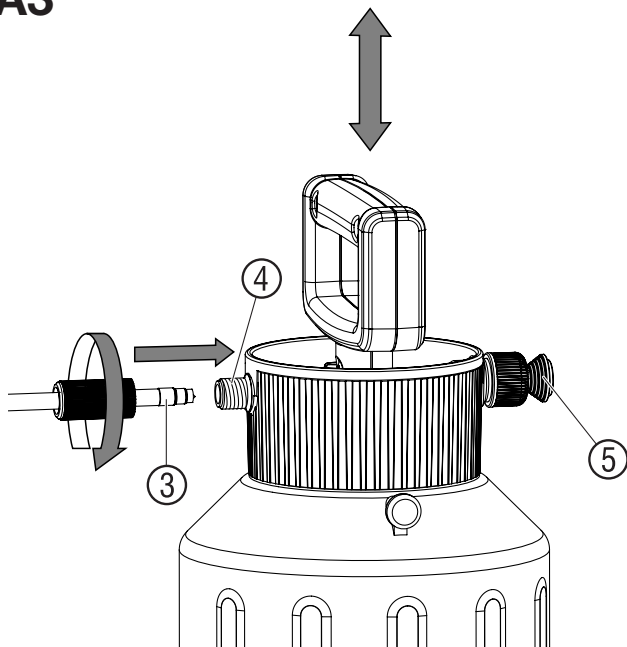
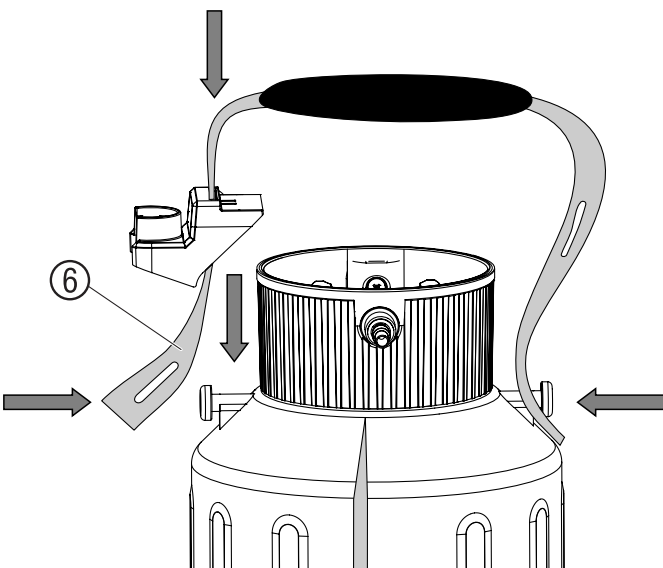
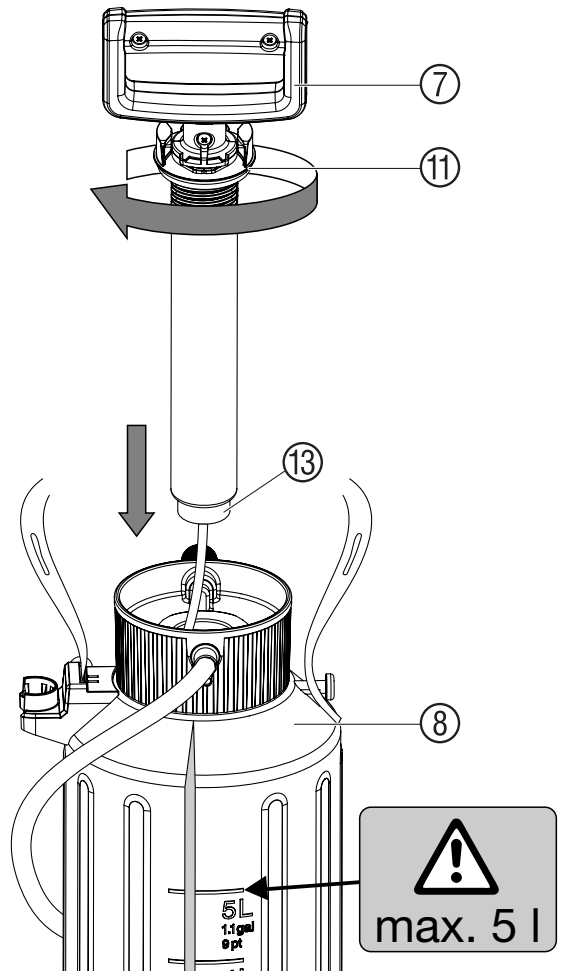
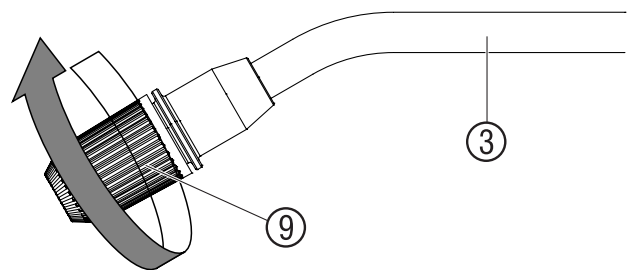
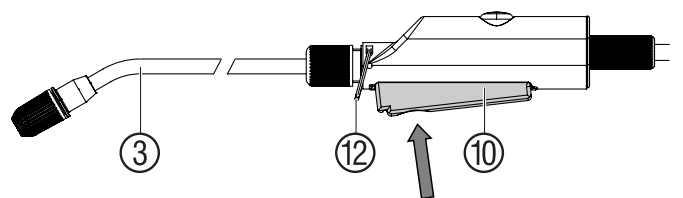
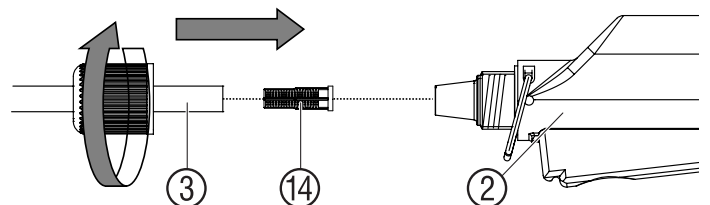


A1**A2****A3****A4****B1****B2****B3****C1**

GARDENA Tryckspruta 5 l

Detta är en översättning av den tyska original bruksanvisningen. Läs noga igenom bruksanvisningen och följ dess anvisningar. Gör dig med hjälp av bruksanvisningen väl förtrogen med trycksprutan, ett riktigt handhavande av utrustningen liksom säkerhetsbestämmelserna. Av säkerhetsskäl får barn och ungdomar under 16 år liksom personer, som inte är förtrogna med denna bruksanvisning, inte använda denna utrustning. Förvara bruksanvisningen på ett säkert ställe.

1. Användningsområde för GARDENA tryckspruta

Bestämmelse:

GARDENA tryckspruta är avsedd för flytande vätskor, icke innehållande lösningsmedel såsom bekämpningsmedel för skadeinsekter¹⁾, bekämpningsmedel för ogräs¹⁾, gödslingsmedel¹⁾, fönsterrengöringsmedel¹⁾, bilvax och konservering¹⁾ i privata hushålls- och hobbyträdgårdar.

Trycksprutan är inte avsedd för användning i offentliga parkanläggningar, sportanläggningar eller i jord- och skogsbruk. Laktagandet av tillverkarens bifogade bruksanvisningen är en förutsättning för en korrekt användning av trycksprutan.

¹⁾ Endast tillåtna medel enligt lagstiftning för skadebekämpningsmedel och miljölag får användas (kontakta auktoriserad fackhandel).

Observera:

På grund av risk för personskador får GARDENA tryckspruta endast användas tillsammans med av tillverkaren omnämnda vätskor. Inga syror, desinfektions- och impregneringsmedel, aggressiva rengöringsmedel innehållande lösningsmedel, bensin eller tunnflytande olja får sprutas.

Vi rekommenderar att använda bekämpningsmedel tillåtna av miljöskyddslagen.

Tillverkaren har vid tillverkningen av denna produkt icke noterat skadlig påverkan av bekämpningsmedel tillåtna enligt miljöskyddslagen. Vid användning av bekämpningsmedel för insekter, ogräs eller svampar skall tillverkarens anvisningar noga följas.

2. Säkerhetsföreskrifter

Personskador:

Öppna aldrig trycksprutan eller skruva inte av munstycket så länge trycksprutan står under tryck. För att undvika skador får Trycksprutan aldrig kopplas till en kompressor. Sprutan skall alltid stå vertikalt när Du öppnar säkerhetsventilen ⑤ (bild A3).

Släpp ut övertrycket innan sprutan öppnas genom att dra i säkerhetsventilen.

Handhavande:

Kontrollera trycksprutan visuellt innan du använder den. Lämna aldrig en tryckspruta med fylld behållare och trycksatt pump utan uppsikt. Trycksprutan bör användas utom räckhåll för barn. Visa ansvar jämt mot tredje man. Utsätt inte trycksprutan för hög värme. Skruva åt handtaget ⑦ ordentligt för hand (använd inte verktyg) och se till att O-ringen ⑩ sitter korrekt (bild B1).

Rengöring:

Se till att trycksprutan är trycklös, töm behållaren, rengör omsorgsfullt och spola ur med rent vatten. Låt trycksprutan stå öppen och torka helt. Töm inte överblivna vätskor i avloppssystemet. Avfallshanteras enligt miljölagstiftning. Rengör alltid trycksprutan när du byter bekämpningsmedel (risk för kemiska reaktioner). Om flera trycksprutor används får inte behållare och handtag bytas ut mot varandra.

Förvaring:

Se till att trycksprutan är tömd (även restvatten) och förvara den på frostskyddad plats. Var extra uppmärksam när Du har spärrat avtryckaren ⑫ (bild B3). Tillse att spärren är öppen vid förvaring.

3. Montering

- A1 Montera strålrör ① i handventil ②.
- A2 Montera tryckslang ③ på handventil ②.
- A3 Montera tryckslang ③ på pumpletet ④.
- A4 Montera bärremmen ⑥ (art. 828 har axelvaddering).

4. Handhavande

Kontrollera säkerhetsanvisningarna och den korrekta doseringen angiven av tillverkaren.

- B1 Skruva ut handtaget ⑦ och fyll på behållaren ⑧.
SE UPP: Behållaren får fyllas på med maximalt 5 l vätska.

- A3 Pumpa med handtaget ⑦.

- B2 Ställ in strålen med munstycket ⑨.

- B3 Tryck på knappen ⑩ och spruta vätska.

5. Rengöring

Rengöra tryckspruta:

Efter användningen av bekämpningsvätska måste trycksprutan rengöras.

Börja endast använda trycksprutan med rent vatten (ev. med tillsatt diskmedel) och spruta den tom.

Ventilerna, sprutröret ① och munstycket ⑨ rengörs.

Om det finns yttre smuts på handtaget och behållaren, rengör området med gångningen och gångnings-O-ringen ⑪ ordentligt.

Vi rekommenderar att göra en mera omfattande kontroll av tryck sprutan efter 5 års användning, vänligen kontakta GARDENA Service.

6. Felsökning

C1 Rengör filter:

→ Avlägsna filtret ⑭ från strålröret ① och rensa det.

Störning	Möjliga orsaker	Åtgärd
Pumpen har inget tryck.	Säkerhetsventilen ⑤ är lös.	Skruva fast säkerhetsventilen ⑤.
	Slanganslutningarna på behållaren och på handventilen är inte täta.	Kontrollera slanganslutningarna på behållaren och på handventilen, vrid åt.
	Låsningen ⑫ på handtaget är låst.	Lossa konstant låsning ⑫ på handtaget.
	Tätningsslock ⑬ smutsigt/defekt.	Rengör/byt ut tätningsslocket ⑬.
Trycksprutan sprutar inte trots att tryck finns eller.	Munstycket ⑨ är blockerat.	Skruva bort munstycket ⑨ och rengör det.
	Filtret ⑭ är blockerat.	Rengör filtret ⑭ i strålröret.
Det går trögt att öppna behållaren.	Trycket i behållaren är för högt.	Släpp ut trycket helt ur behållaren via säkerhetsventilen ⑤.

Om annat fel uppstår, vänligen kontakta GARDENA service.

7. Urdrifttagning

Lagring/förvaring:

- 1. Rengör trycksprutan (se 5. Rengöring).
- 2. Förvara trycksprutan på frostsäker plats.

8. Levererbart tillbehör

GARDENA Sprutkon	Skärmar av och riktar strålen.	Art.nr. 894
GARDENA Förlängningsrör	Förlänger strålröret.	Art.nr. 897

9. Tekniska data

Vätskevolym	5 l	Max. tryck	3 bar
Strålrörets längd	36 cm	Max. temperatur	40 °C
Slangens längd	175 cm		

10. Garanti

GARDENA lämnar 2 års garanti för denna produkt. Garantin gäller från inköpsdatum. Garantin omfattar väsentliga fel på produkten som beror på fabriktions- eller materiafel och som påtalats oss före garantitidens utgång. Garantin innebär utbyte mot en produkt med perfekt funktion eller gratis reparation av den insända produkten om följande villkor är uppfyllda: Produkten har använts varsamt och enligt bruksanvisningen. Köparen eller någon annan får inte ha försökt reparera produkten. Tillverkarens garanti gäller ej särskilda överenskommelser mellan återförsäljare och köpare. Vid störningar ber vi dig sända in produkten tillsammans med bevis för inköpet och en felbeskrivning till GARDENA Service.