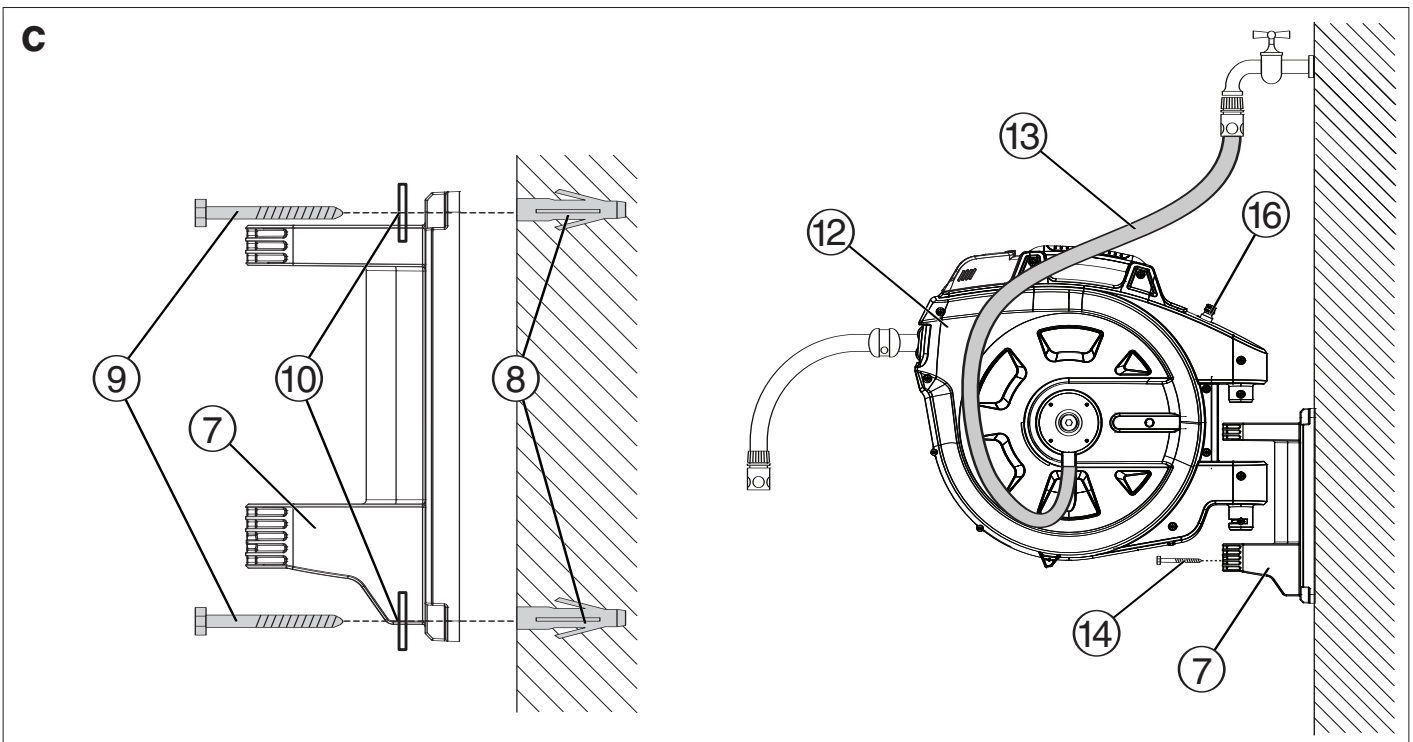
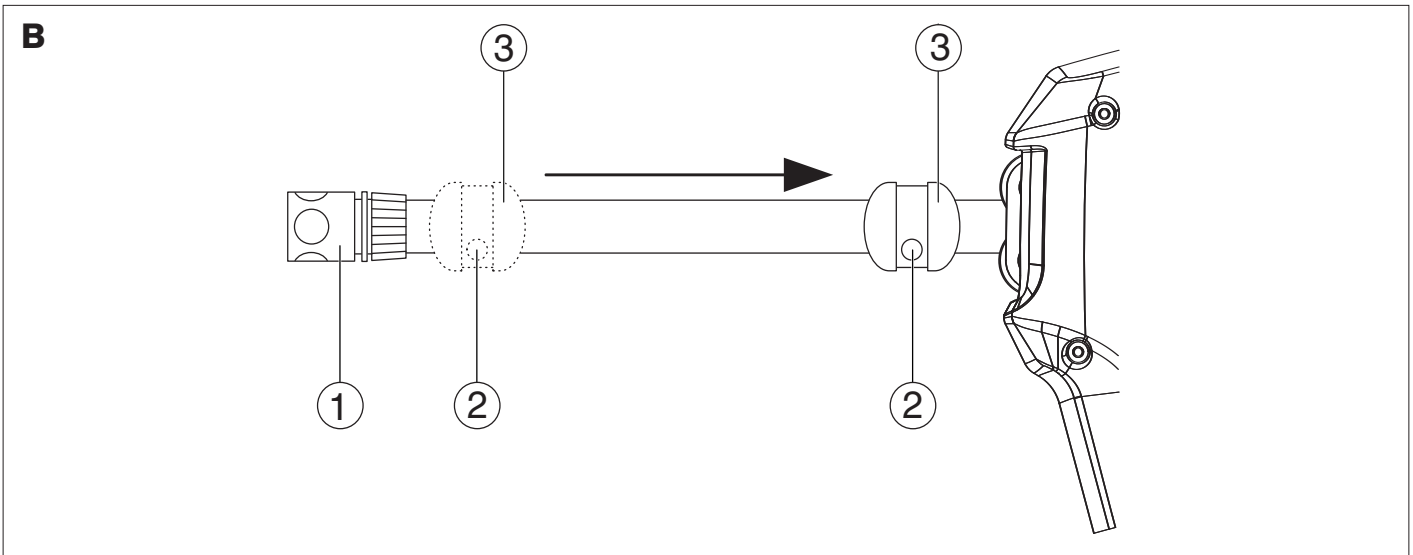
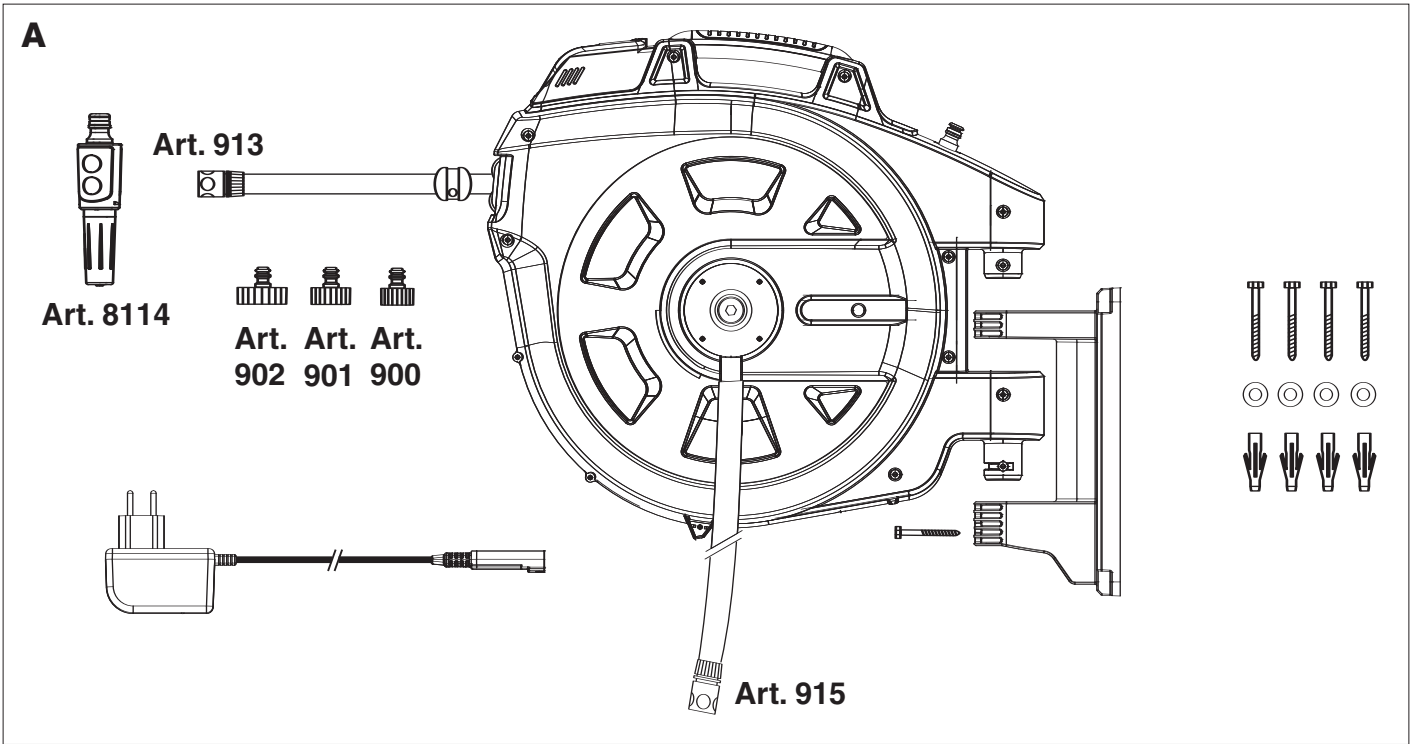
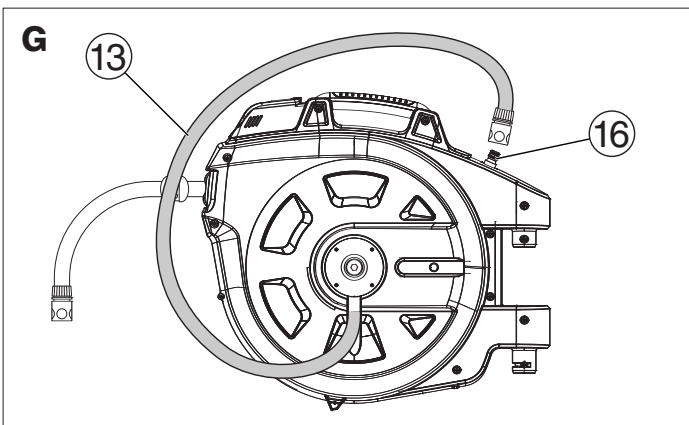
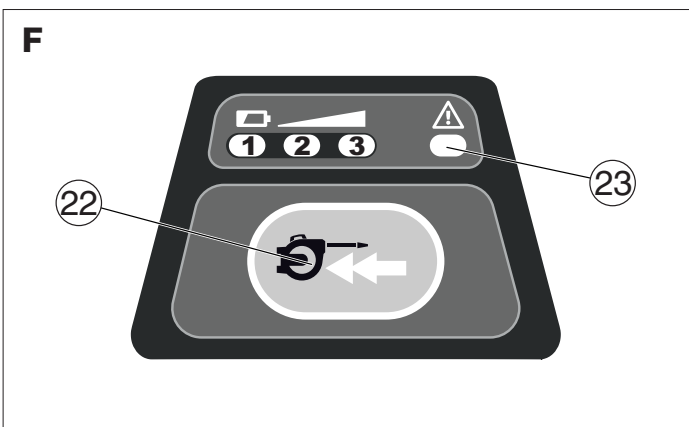
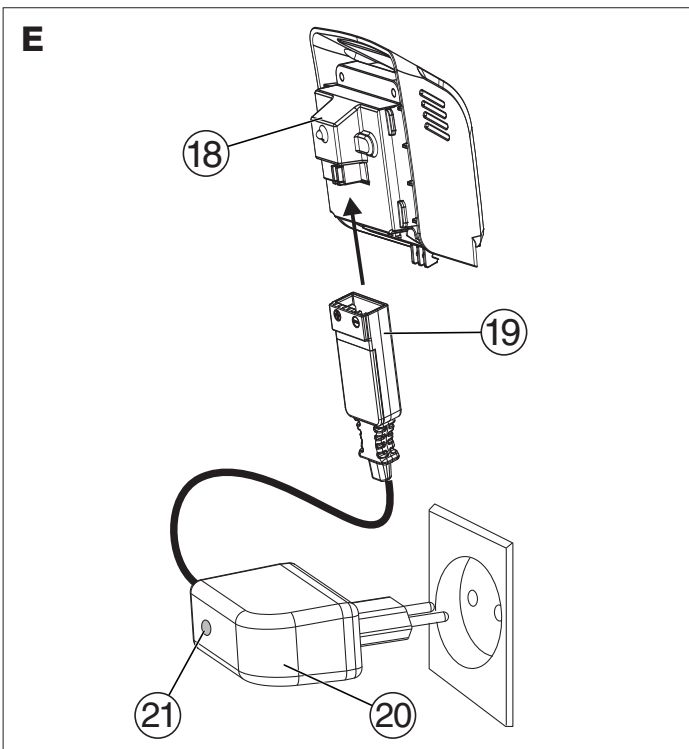
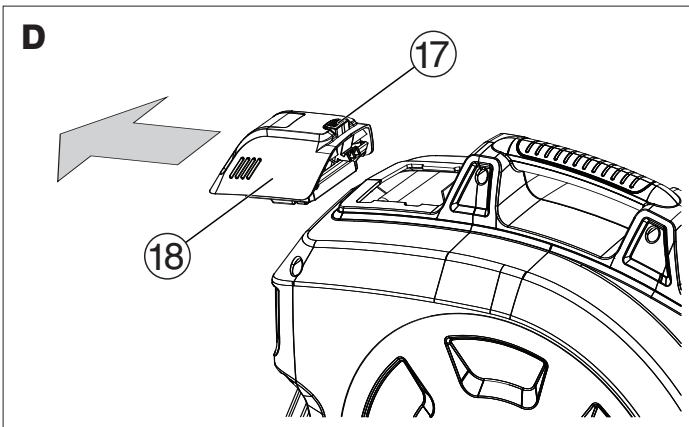


35 roll-up automatic Li-Ion
Art.8025

- | | | | |
|------------|---|------------|--|
| D | Betriebsanleitung
Akku-Wandschlauchbox | SK | Návod na použitie
Akumulátorový nástenný box na hadicu |
| GB | Operating Instructions
Roll-up automatic Li-Ion | GR | Οδηγίες χρήσεως
Ανέμη τοίχου, με μπαταρία |
| F | Mode d'emploi
Dévidoirs box muraux sur accu | RUS | Инструкция по эксплуатации
Настенный ящик для шланга с аккумулятором |
| NL | Instructies voor gebruik
Accu-wandslangenbox | SLO | Navodilo za uporabo
Aku-stensko ohišje za cev |
| S | Bruksanvisning
Batteridrivnen väggslangbox | HR | Upute za uporabu
Zidna kutija s crijevom na akumulator |
| DK | Brugsanvisning
Akku-vægslangeboks | SRB | Uputstvo za rad |
| FIN | Käyttöohje
Akkukäyttöinen seinään kiinnitettävä letkukela | BIH | Baterijske zidne kutije za crevo |
| N | Bruksanvisning
Accu-vegg-slangetromler | UA | Інструкція з експлуатації
Настінна катушка для шлангів з акумулятором |
| I | Istruzioni per l'uso
Avvolgitubo da parete ad accumulatore | RO | Instrucțiuni de utilizare
Tambur cu furtun cu acumulator |
| E | Manual de instrucciones
Soporte portamanguera mural con Accu | TR | Kullanım Klavuzu
Bataryalı, Duvara monte hortum muhafazası |
| P | Instruções de utilização
Caixa de parede para mangueira com bateria | BG | Инструкция за експлоатация
Стенна кутия за навиване на маркуч – акумулаторна |
| PL | Instrukcja obsługi
Bębna naściennego ze zwiaczem akumulatorowym | AL | Manual përdorimi
Kuti tubi e montuar në mur me bateri |
| H | Használati utasítás
Akkumulátoros tömlődoboz | EST | Kasutusjuhend
Seinale kinnitatav akuga voolikupool |
| CZ | Návod k použití
Akumulátorový nástenný box na hadici | LT | Eksploatavimo instrukcija
Akumuliatorinė sieninė žarnos dėžutė |
| | | LV | Lietošanas instrukcija
Pie sienas uzmontējamā šļūtenes rullļa kārbā ar akumulatoru |





D Dies ist die deutsche Originalbetriebsanleitung.

Bitte lesen Sie die Betriebsanleitung sorgfältig und beachten Sie deren Hinweise. Machen Sie sich anhand dieser Betriebsanleitung mit dem Produkt, dem richtigen Gebrauch sowie den Sicherheitshinweisen vertraut.

Aus Sicherheitsgründen dürfen Kinder und Jugendliche unter 16 Jahren sowie Personen, die nicht mit dieser Betriebsanleitung vertraut sind, dieses Produkt nicht benutzen. Personen mit eingeschränkten körperlichen oder geistigen Fähigkeiten dürfen das Produkt nur verwenden, wenn sie von einer zuständigen Person beaufsichtigt oder unterwiesen werden. Kinder sollten beaufsichtigt werden, um sicherzustellen, dass sie nicht mit dem Produkt spielen.

Ordnungsgemäßer Gebrauch:

Die Wandschlauchbox mit automatischer Akku-Schlauchaufwicklung dient der Bewässerung des Gartens und ist zur Verwendung im privaten Haus- und Hobbygarten bestimmt. Sie darf nicht in öffentlichen Anlagen, Parks, Sportstätten, an Straßen und in der Land- und Forstwirtschaft eingesetzt werden. Die Schlauchbox ist ausschließlich für den Außeneinsatz geeignet.

Die Einhaltung dieser Betriebsanleitung ist Voraussetzung für den ordnungsgemäßen Gebrauch.

Lieferumfang (Abb. A):

Sicherheitshinweise:



ACHTUNG!
→ Vor Inbetriebnahme Betriebsanleitung lesen.



ACHTUNG!
Die Schlauchbox darf nicht geöffnet werden.

Beachten Sie die Sicherheitshinweise auf dem Ladegerät.

EXPLOSIONSGEFAHR! Körperverletzung!

Das Ladegerät darf nicht zum Laden anderer Akkus / Batterien verwendet werden.

Mit dem Ladegerät darf ausschließlich der im Steuerteil befindliche GARDENA Li-Ion-Akku geladen werden.

Setzen Sie das Ladegerät niemals Feuchtigkeit oder Nässe aus.

BRANDGEFAHR! Kurzschluss!

Kontakte des Ladegeräts nicht mit Metallteilen überbrücken.

Prüfung vor jeder Benutzung:

Führen Sie vor jeder Benutzung eine Sichtprüfung des Ladegeräts durch.

Nach starker Belastung Akku vor dem Laden erst abkühlen lassen.

Ladeende / Lagern:

Lagern Sie das Ladegerät mit ausgestecktem Netzstecker.

Beachten Sie die Sicherheitshinweise auf dem Steuerteil.

BRANDGEFAHR! Kurzschluss!

Kontakte des Steuerteils nicht mit Metallteilen überbrücken.

Prüfung vor jeder Benutzung:

Führen Sie vor jeder Benutzung eine Sichtprüfung des Steuerteils durch.

Verwendung / Verantwortung:

Achtung! Wegen der Gefahr körperlicher Gefährdung darf das Steuerteil nicht als Energiequelle für andere Geräte verwendet werden. Benützen Sie das Steuerteil ausschließlich für die dafür vorgesehenen GARDENA Wand-Schlauchbox Art. 8025.

Elektrische Sicherheit:

BRANDGEFAHR!

Akkus nie in Umgebung von Säuren und leicht entflammaren Materialien laden.

Als Ladegerät dürfen nur Original GARDENA Ladegeräte verwendet werden. Bei Verwendung anderer Ladegeräte können die Akkus zerstört werden und sogar Brände entstehen.

EXPLOSIONSGEFAHR!

Akku vor Hitze und Feuer schützen. Nicht auf Heizkörpern ablegen oder längerer Zeit starker Sonneneinstrahlung aussetzen.

Akku nur in einer Umgebungstemperatur zwischen 5 °C bis 45 °C verwenden und laden. Nach starker Belastung Akku erst abkühlen lassen.

Das Ladekabel muss regelmäßig auf Anzeichen von Beschädigungen und Alterungen (Brüchigkeit) untersucht und darf nur in einwandfreiem Zustand benutzt werden.

Lagern:

Akku nicht über 45 °C oder unter direkter Sonneneinstrahlung lagern. Idealerweise sollte der Akku unter 25 °C gelagert werden, damit die Selbstentladung gering ist. Lagern Sie ihn nie angeschlossen an einem der Anschlussgeräte, um missbräuchlichen Gebrauch und Unfälle zu verhindern.

Čišćenje:

Kutiju za crevo ne treba održavati i ne sme da se u unutrašnjem prostoru pere vodom.

Kontakte kontrolera prema potrebi prebrišite suvom krpom. Ne koristite rastvarače.

Za vreme nekorišćenja:

Skladištenje i čuvanje preko zime:



Pre vremenskog perioda smrzavanja zidnu kutiju za crevo sa motorom i upravljačku jedinicu u uspravljenom položaju sklonite na mesto zaštićeno od mraza. Mesto skladištenja mora biti van domašaja dece.

1. Napunite bateriju. Time će joj produžiti vek trajanja.
2. Čuvajte bateriju i kutiju za crevo na suvom mestu zaštićenom od mraza.

Odlaganje baterije u otpad:

Kontroler sadrži u sebi litijum-jonske ćelije koje se po isteku radnog veka ne smeju baciti u običan komunalni otpad.

Važno za Nemačku:

Stručno odlaganje u otpad u Nemačkoj preuzimaju trgovine koje prodaju GARDENA proizvode kao i komunalna sabirna smetlišta.

Otklanjanje smetnji:

Smetnja	Moguć uzrok	Otklanjanje
Crevo se ne uvlači potpuno.	Crevo nije ispravno namotano.	Crevo pod pritiskom vode kompletno izvucite i kao što je opisano pod tačkom posluživanje, potpuno namotajte.
Tokom punjenja treperi crveni indikator punjenja .	Došlo je do smetnje za vreme punjenja.	Izvadite i ponovo priključite kabl za punjenje. Smetnja se poništava.
Indikator greške treperi crveno.	Previsoka temperatura u kontroleru ili motoru.	Ostavite da se ohladi (sačekajte najmanje 5 minuta).
Indikator greške svetli crveno.	Kontroler je neispravan.	Obratite se servisnoj službi preduzeća GARDENA.
	Upravljački element nemojte gurati na kutiju sa crevom.	Upravljački element gurnite na kutiju sa crevom.

U slučaju pojave drugih smetnji obratite se servisnoj službi GARDENA. Popravke smeju vršiti samo serviseri firme GARDENA ili specijalizovana prodajna mesta koja je preduzeće GARDENA za to ovlastilo.

Uputstva:

Creva se iz sigurnosnih razloga isključivo smeju dati zameniti u servisu firme GARDENA.

Tehnički podaci:

Baterija	5 litijum-jonske ćelije
Kapacitet baterije	1,6 Ah na 18 V
Trajanje punjenja baterije	oko 3 sata 90 % do 4 sata 100 %

Ispravljač za punjenje

Napon el. mreže	100 – 240 V / 50 – 60 Hz
Nominalna izlazna struja	600 mA

UA

Це переклад оригіналу німецької інструкції з експлуатації.

Будь ласка, уважно прочитайте інструкцію з експлуатації та дотримуйтесь її вказівок. Ознайомтеся за допомогою цієї інструкції з експлуатації з виробом, його правильним застосуванням, а також вказівками з техніки безпеки.

Через можливі причини виникнення небезпечних ситуацій дітям та підліткам віком до 16 років, а також особам, які не ознайомлені з даною інструкцією з експлуатації, не дозволяється користуватися цим виробом. Особам з обмеженими фізичними або розумовими можливостями дозволяється застосовувати цей прилад тільки під наглядом авторизованої особи або коли вони самі пройшли інструктаж. Діти повинні перебувати під наглядом з метою впевненості, що вони не граються цим виробом.

Належне застосування:

Настінна катушка з автоматичним намотуванням шлангів та живленням від акумулятора служить для орошення саду і призначена для використання в особистому і дачному садах. Не дозволяється користуватися нею в громадських місцях, парках, на спортивних майданчиках, на вулицях або в сільському і лісовому господарстві. Катушка для шлангів передбачена тільки для зовнішнього застосування.

Дотримання вимог цієї інструкції з експлуатації є передумовою належного застосування приладу.

Об'єм поставки (мал. А):

Вказівки з техніки безпеки:



УВАГА!

→ Перед введенням в експлуатацію прочитайте вказівки щодо застосування.



УВАГА!

Катушку не дозволяється відкривати.

Слідкуйте за вказівками з техніки безпеки на зарядному пристрої.

ВИБУХОНЕБЕЗПЕЧНІТЬ! Небезпека поранення!

Зарядний пристрій не дозволяється застосовувати для заряджання інших акумуляторів / батарей.

Зарядним пристроєм дозволяється заряджати виключно тільки акумулятор Li-Ion від GARDENA, який знаходиться в блоці управління. Ніколи не піддавайте зарядний пристрій впливу вологи та сирості.

НЕБЕЗПЕКА ВИНИКНЕННЯ ПОЖЕЖІ! Коротке замикання!

Контакти зарядного пристрою не замикайте та не блокуйте металевими деталями.

Перевірка перед кожним використанням:

Перед кожним використанням проведіть наглядну перевірку зарядного пристрою.

Після сильного навантаження дайте спочатку акумулятору охолонути перед тим, як заряджати його знову.

Завершення процесу заряджання / Зберігання:

Зарядний пристрій зберігайте з витягнутою з мережі сітьовою вилкою. Дотримуйтесь вказівок з техніки безпеки, що вказані на блоці управління.

НЕБЕЗПЕКА ВИНИКНЕННЯ ПОЖЕЖІ! Коротке замикання!

Контакти блоку управління не замикайте та не блокуйте металевими деталями.

Перевірка перед кожним використанням:

Перед кожним використанням проведіть наглядний контроль блоку управління.

Застосування / Відповідальність:

Увага! Через небезпеку поранення блок управління не дозволяється застосовувати як джерело енергії для інших приладів. Використовуйте блок управління виключно тільки для передбаченої GARDENA настінної катушки для шлангів, арт. 8025.

Електробезпека:

НЕБЕЗПЕКА ВИНИКНЕННЯ ПОЖЕЖІ!

Ніколи не заряджайте акумулятори в кислому середовищі і середовищі з легкозаймистими матеріалами.

Для заряджання дозволяється застосовувати тільки оригінальні зарядні пристрої від GARDENA. При застосуванні інших зарядних пристроїв акумулятори руйнуються, може навіть виникнути пожежа.

ВИБУХОНЕБЕЗПЕЧНІТЬ!

Захищайте акумулятор від спеки та вогню. Не дозволяється класти акумулятор на обігрівач або надавати тривалому сильному сонячному опроміненню.

Акумулятор дозволяється застосовувати і заряджати тільки при температурі навколишнього середовища від 5 °C до 45 °C. Після сильного навантаження дайте спочатку акумулятору охолонути.

Зарядний кабель повинен регулярно перевірятися на наявність ознак пошкодження і старіння (ламкості), ним дозволяється користуватися тільки в бездоганному стані.

Зберігання:

Не зберігайте акумулятор при температурі вище 45 °C або при доступі прямих сонячних променів. Ідеальною умовою для зберігання акумулятора є температура нижче 25 °C, щоб саморозрядження акумулятора було низьким. Ніколи не зберігайте його підключеним до перемикача, щоб запобігти мимовільному використанню та нещасним випадкам.

Не зберігайте акумулятор в місцях впливу статичної електрики.

Акумулятор не дозволяється відкривати.

Обмежувач при потребі можна пересунути (мал. В):

1. Натисніть кнопку розблокування ⑰ і зніміть блок управління ⑱.
2. Відкрутіть 2 гвинти ② на обмежувачі ③ за допомогою викрутки.
3. Міцно тримаючи орошувальний шланг, пересуньте обмежувач ③ і міцно прикрутіть його двома 2 гвинтами ② знову.

Установка настінного кріплення (мал. С):

Дюбелі, що йдуть у поставці, передбачені для бетонних стін (із шпательною до 1 см). Для інших стін слід застосовувати спеціальні дюбелі.

1. Позначте місця для отворів, користуючись настінним кріпленням ⑦, просверліть отвори в стіні за допомогою сверла на 8 мм і вставте дюбелі ⑧.
2. Прикрутіть настінне кріплення ⑦ 4-ма гвинтами ⑨ (ширина зіву гайкового ключа 10 мм) до стіни, використовуючи 4 підкладних кільця ⑩.
3. Насадіть катушку ⑫ на настінне кріплення ⑦.
4. Закріпіть катушку ⑫ фіксуємим гвинтом ⑭.
5. Приєднайте з'єднувальний шланг ⑬ до водопровідного крана.

Зарядження акумулятора в блоці управління (мал. D/E):

Перед першим оперуванням з приладом акумулятор потрібно повністю зарядити.

Літій-іонний акумулятор можна заряджати в будь-якому стані розрядження, а процес зарядження можна в будь-який час переривати, не завдаючи шкоди акумулятору (ефект пам'яті відсутній).

УВАГА!

Перенапруга руйнує акумулятори і зарядний пристрій.

→ Слідкуйте за належною напругою електромережі.

1. Натисніть кнопку розблокування ⑰ і зніміть блок управління ⑱.
2. Вставте зарядний пристрій ⑳ в мережеву штепсельну розетку.
3. Вилку зарядного кабелю ⑲ вставте в блок управління ⑱.

Контрольна лампа зарядки ㉑ Акумулятор заряджається. світиться червоним:

Контрольна лампа зарядки ㉑ Акумулятор повністю світиться зеленим:

(Тривалість процесу зарядження див. в розділі „Технічні характеристики“).

4. Спочатку вийміть вилку зарядного кабелю, а потім вийміть зарядний пристрій з мережевої штепсельної розетки.
5. Блок управління ⑱ вставте в зажимний пристрій для блоку управління на катушці так, щоб він звучно зафіксувався.

Щоб повністю заряджений акумулятор не розряджався через зарядний пристрій, потрібно після процесу зарядження блок управління від'єднати від відключеного зарядного пристрою.

Оперування (мал. F):

Розмотування шланга:

→ Шланг витягніть на потрібну довжину.

Змотування шланга:

→ Тримаючи наконечник для поливу, підійдіть назад до катушки, натисніть і утримуйте натиснутою клавішу ㉒, поки шланг не змотається на потрібну довжину.

Захисна функція: Коли шланг заблокований або повністю змотаний, мотор автоматично відключається.

→ Якщо з'єднувальний шланг ⑬ відходить від водопровідного крана, насадіть його на захист від протікання ⑬, щоб з шланга не капала вода.

УВАГА! Не направляйте водний струмінь в корпус.

Світлодіодне повідомлення про стан зарядження акумулятора

(мал. F):

Стан заряду акумулятора показується на короткий час після кожного натиснення клавіші ㉒. При повністю зарядженому акумуляторі шланг може намотуватися до 25 раз.

Світловипромінюючий діод 3 Акумулятор повністю заряджений. світиться зеленим:

Світловипромінюючий діод 2 Акумулятор заряджений наполовину. світиться жовтим:

Світловипромінюючий діод 1 Акумулятор майже розряджений, світиться червоним: його потрібно зарядити.

Світловипромінюючий діод 1 Акумулятор повністю розряджений, мигає червоним: його потрібно зарядити.

Також при майже розрядженому акумуляторі (світловипромінюючий діод 1 світиться червоним) шланг може змотатися ще 1 раз, акумулятор потрібно зарядити. При повністю розрядженому акумуляторі (світловипромінюючий діод 1 мигає червоним) шланг більше не змотається.

Транспортування (мал. G):

З'єднувальний шланг ⑬ вставте в захист від протікання ⑬.

Чищення:

Катушка для шлангів не потребує догляду, її не дозволяється промивати всередині водою.

Проводи блоку управління при потребі протріть сухою ганчіркою.

Не застосовуйте розчинних засобів.

Виведення з експлуатації:

Зберігання / перезимування:

Перед настанням заморозків перенесіть настінну катушку для шлангів з мотором та блоком управління в захищене від морозу місце і зберігайте в вертикальному положенні. Місце зберігання повинне бути недоступним для дітей.

1. Зарядіть акумулятор. Це збільшує термін служби акумулятора.
2. Акумулятор і катушку зберігайте в захищеному від морозу і сухому місці.

Утилізація акумулятора:

Блок управління ⑱ містить літій-іонні елементи, їх не дозволяється викидати у звичайне сміття після закінчення їх терміну служби.

Для Німеччини діє обов'язок:

Спеціалізовану утилізацію в Німеччині здійснює торговий представник від GARDENA або комунальна служба по утилізації сміття.

Усунення несправностей

Несправність	Можлива причина	Спосіб усунення
Шланг не повністю витягується.	Шланг був неправильно змотаний.	Витягніть весь шланг під тиском води і повністю змотайте, як написано в інструкції з експлуатації.
Під час процесу зарядження контрольна лампа зарядки ㉑ мигає червоним.	Виникла несправність під час процесу зарядження.	Вийміть і знову вставте зарядний кабель. Несправність буде усунуто.
Світловипромінюючий діод ㉒ мигає червоним, повідомляючи про несправність.	Підвищена температура в блоці управління або в моторі.	Дайте охолонути (почекайте мін. 5 хв.).
Світловипромінюючий діод ㉒ світиться червоним, повідомляючи про несправність.	Блок управління ⑱ пошкоджено.	Зв'яжіться з сервісною службою GARDENA.
	Блок управління ⑱ не насаджується на катушку для шлангів.	Блок управління насадіть на катушку для шлангів.

З приводу інших несправностей звертайтеся, будь ласка, до сервісної служби GARDENA. Ремонтні роботи повинні виконуватися сервісними службами GARDENA або фахівцями, авторизованими фірмою GARDENA.

Вказівки:

З міркувань безпеки заміну шлангів дозволяється здійснювати тільки сервісною службою GARDENA.

Технічні характеристики

Акумулятор	5 літій-іонних елементів
Продуктивність акумулятора	1,6 А/год при 18 В
Тривалість процесу зарядження акумулятора	Прибл. 3 год. 90 % До 4 год. 100 %

Мережевий блок живлення для зарядки

Мережева напруга	100 – 240 В / 50 – 60 Гц
Номинальний вихідний струм	600 мА

- UA Гарантія:**
У гарантійному випадку сервісне обслуговування для Вас безкоштовне. Компанія GARDENA надає 2-річну гарантію на даний виріб (із дня продажу). Ця гарантія поширюється на всі наявні недоліки приладу, що були виявлені через дефекти матеріалу або виготовлення. Гарантія здійснюється шляхом заміни приладу, що вийшов з ладу, на новий або шляхом безкоштовного ремонту надісланого виробу (на наш розсуд) у разі дотримання наступних умов: Пристрій використовувався за призначенням та згідно з рекомендаціями, наведеними в інструкції з експлуатації. Ані покупець, ані третя особа не намагалися ремонтувати пристрій. Ця гарантія виробника не стосується гарантійних позовів до постачальника або продавця. У випадку, коли повинне проводитись обслуговування відправте дефектний пристрій разом із копією документа, що засвідчує купівлю, та описом дефекту на адресу сервісного центру, що зазначена на зворотній стороні. Після виконання ремонту пристрій буде вам повернено за наш рахунок.
- RO Garanție:**
În caz de garanție, prestarea de service este gratuită pentru dumneavoastră. GARDENA oferă pentru acest produs o garanție de 24 luni (începând de la data cumpărării). Aceasta garanție acoperă toate defectele aparatului care pot fi dovedite a fi defecțiuni de materiale sau de fabricație. În timpul garanției noi vom înlocui aparatul sau vom efectua reparația acestuia gratis dacă sunt îndeplinite următoarele condiții: aparatul a fost folosit corespunzător și în concordanță cu instrucțiunile de folosire furnizorul, cumpărătorul sau o a treia parte neautorizată nu au încercat să repare pompa. Garanția producătorului nu afectează drepturile de garanție cerute de beneficiar de la distribuitor/vânzător. Dacă aveți orice problemă cu Automat GARDENA pentru apă menajeră, va rugăm să luați legătura cu Serviciul Clienti sau să returnați produsul împreună cu o scurtă descriere a problemei direct la unul din centrele de Service GARDENA listat pe spatele acestei broșuri.
- TR Garanti:** Bu ürün GARDENA tarafından alındığı tarihten itibaren 2 yıl garanti altındadır. Bu garanti ürün veya imalatçı hatası olduğu ispat edilen bütün ağır kusurları kapsar. Aşağıdaki koşullar altında garanti çerçevesinde üniteyi değiştirir veya ücretsiz tamirini gerçekleştirir. Uygun şekilde kullanılması ve kullanma talimatına uyulması zorunludur. İzin verilmemiş üçüncü şahıslar tarafından tamir edilmemiştir. Kullanıcının bayi ve satıcıya karşı mevcut garanti talepleri imalatçı firma garantisini etkilemez. Servis durumunda lütfen arızalı cihaz, alış belgesinin fotokopisi ve bir hata açıklamasıyla birlikte, posta yoluyla mevcut şekilde arka sayfada yazılı servis adresine gönderiniz.
- BG Гаранция:**
Фирма GARDENA дава за този продукт 2 години гаранция (от датата на продажба). Това гаранционно обслужване се отнася за всички съществени дефекти на уреда, които може да се докаже, че са причинени от грешка в материала или производствена грешка. Гаранционното обслужване се осъществява посредством предоставянето на изправен уред или безплатен ремонт по наш избор, ако са следните условия: Уредът е бил използван правилно и в съответствие с препоръките в инструкцията за експлоатация. Не е правен опит от купувача или трето лице да бъде ремонтиран уред. Тази гаранция на производителя не се отнася за съществуващите изисквания по гаранционното обслужване на търговеца/продавача. Моля, в случай на гаранционно обслужване изпратете за наша сметка повредения уред заедно с копие от касовата бележка и описание на повредата, на адреса на сервизната фирма изписан на обратната страна.
- AL Garancia:**
GARDENA për produktin në fjalë ju ofron 2 vjet garanci (duke filluar nga data e blerjes). Shërbimi i garancisë në fjalë ka të bëjë me të gjitha mangësitë esenciale të aparatit, të cilat mund të dokumentohen se janë shfaqur si rrjedhojë e gabimeve të materialit apo të prodhimit. Ky shërbim realizohet duke ju livruar një aparat pa të meta, apo duke ju ofruar riparim falas të aparatit që keni nisur drejt nesh, gjithmonë sipas zgjedhjes sonë, por në qoftë se janë të përbushura këto parakushte: Aparati duhet të ketë qenë trajtuar në mënyrë të përshtatshme dhe gjithmonë sipas rekomandimeve të manualit të përdorimit. Nuk duhet të jetë përpjekur as blerësi e as ndonjë person i tretë që të riparojë aparatin. Garancia në fjalë e dhënë nga prodhuesi nuk i prek të drejtat për garanci që mund të drejtohen përballë tregtarit/shitësit. Në raste të garancisë, luteni të dërgoni aparatin defekt, bashkë me një fotokopje të kuponit të blerjes si dhe bashkëngjitur me një përkthim të mangësive. Dërgesa të nisët me bashkë me pullën përkatëse të postës, duke e drejtuar atë në drejtim të adresës së përkthuar të servisit në anën e pasme.
- EST Garantii:**
GARDENA annab sellele tootele kaheaastase garantii (alates ostmiskoopäevast). Garantii hõlmab kõiki olulisi seadmel esinevaid puudusi, mis on tekkinud materjali- või tootmisvigade tagajärjel. Garantii korras tarnitakse ostjale veatu seade või parandatakse meile saadetud seade tasuta meie parema äranägemise järgi, kui järgmised tingimused on täidetud: seadet käsitseti asjatundlikult ja kasutusjuhendi soovitud järgi; ostja ega kolmandad isikud ei ole proovinud seadet parandada. Tootja garantii ei puuduta edasimüüja / müüja vastu esitatavaid pretensioone. Garantiiinõudeesitamiseks pöörduge koos ostu tõendava dokumendiga toote müüja või soovitatud hooldustöökoja poole.
- LT Garantija:**
GARDENA šiam gaminiui suteikia 2 metų garantiją (nuo pirkimo dienos). Garantija taikoma visiems esminiams prietaiso defektams, kurie akivaizdžiai kilo dėl medžiagos defektų ar gamybos klaidų. Įsipareigojama pasirinktinai atsiųsti kitą kokybišką prietaisą arba atlikti atsiųsto prietaiso nemokamą remontą, jei įvykdytos šios sąlygos: Prietaisas buvo naudojamas tinkamai ir laikantis šioje vartojimo instrukcijoje nurodytų taisyklių. Nei pirkėjas, nei trečiasis asmuo nebandė taisyti šio prietaiso. Ši gamintojo garantija neliečia garantinių pretenzijų, reiškiamų prekybos atstovui / pardavėjui. Atsiradus garantiniam gedimui, prašome grąžinti sugedusį prietaisą kartu su pirkimo dokumento kopija ir gedimo aprašymu įgaliojant serviso centrą, nurodyta garantiniame talone.
- LV Garantija:**
GARDENA šim produktam sniedz 2 gadu garantiju (sākot no iegādes datuma). Šī garantija attiecas uz būtiskiem iekārtas trūkumiem, kuri pierādāmi attiecas uz materiālu vai ražošanas kļūdām. Tā nodrošina jaunas, nevainojamas iekārtas piegādi vai mums atsūtītas iekārtas bezmaksas remontu pēc mūsu izvēles, ja ir izpildīti šādi noteikumi: Iekārta ir izmantota saskaņā ar tās mērķi un saskaņā ar lietošanas instrukcijas norādījumiem. Ne pircējs, ne trešās personas nav mēģinājušas iekārtu labot. Šī garantija neskar pret tirgotāju / pārdevēju esošas garantijas prasības. Garantijas gadījumā lūdzu, atsūtiet bojāto iekārtu kopā ar pirkuma čeka kopiju un problēmas aprakstu, ievietojot aploksnē ar spastmarku, uz aizmugurē norādīto servisa adresi.

Deutschland / Germany

GARDENA GmbH
Central Service
Hans-Lorenser-Straße 40
D-89079 Ulm
Produktfragen:
(+49) 731 490-123
Reparaturen:
(+49) 731 490-290
service@gardena.com

Albania

COBALT Sh.p.k.
Rr. Siri Kodra
1000 Tirana

Argentina

Husqvarna Argentina S.A.
Av.del Libertador 5954 –
Piso 11 – Torre B
(C1428ARP) Buenos Aires
Phone: (+54) 11 5194 5000
info.gardena@
ar.husqvarna.com

Armenia

Garden Land Ltd.
61 Tigran Mets
0005 Yerevan

Australia

Husqvarna Australia Pty. Ltd.
Locked Bag 5
Central Coast BC
NSW 2252
Phone: (+61) (0) 2 4352 7400
customer.service@
husqvarna.com.au

Austria / Österreich

Husqvarna Austria GmbH
Consumer Products
Industriezeile 36
4010 Linz
Tel.: (+43) 732 77 01 01-90
consumer.service@
husqvarna.at

Azerbaijan

Firm Progress
a. Aliyev Str. 26A
1052 Baku

Belgium

GARDENA Belgium NV/SA
Sterrebeekstraat 163
1930 Zaventem
Phone: (+32) 2 720 92 12
Mail: info@gardena.be

Bosnia / Hercegovina

SILK TRADE d.o.o.
Industrijska zona Bukva bb
74260 Tešanj

Brazil

Husqvarna do Brasil Ltda
Av. Francisco Matarazzo,
1400 – 19º andar
São Paulo – SP
CEP: 05001-903
Tel: 0800-112252
marketing.br.husqvarna@
husqvarna.com.br

Bulgaria

Хускварна България ЕООД
Бул. „Андрей Ляпчев“ № 72
1799 София
Тел.: (+359) 02/9753076
www.husqvarna.bg

Canada / USA

GARDENA Canada Ltd.
100 Summerlea Road
Brampton, Ontario L6T 4X3
Phone: (+1) 905 792 9330
info@gardenacanada.com

Chile

Maquinarias Agroforestales
Ltda. (Maga Ltda.)
Santiago, Chile
Avda. Chesterton
8355 comuna Las Condes
Phone: (+56) 2 202 4417
Dalton@maga.cl
Zipcode: 7560330
Temuco, Chile
Avda. Valparaiso # 01466
Phone: (+56) 45 222 126
Zipcode: 4780441

China

Husqvarna (China) Machinery
Manufacturing Co., Ltd.
No. 1355, Jia Xin Rd.,
Ma Lu Zhen, Jia Ding Dist.,
Shanghai
201801
Phone: (+86) 21 59159629
Domestic Sales
www.gardena.com.cn

Colombia

Husqvarna Colombia S.A.
Calle 18 No. 68 D-31, zona
Industrial de Montevideo
Bogotá, Cundinamarca
Tel. 571 2922700 ext. 105
jairo.salazar@
husqvarna.com.co

Costa Rica

Compania Exim
Euroberoamericana S.A.
Los Colegios, Moravia,
200 metros al Sur del Colegio
Saint Francis – San José
Phone: (+506) 297 68 83
exim_euro@racsa.co.cr

Croatia

SILK ADRIA d.o.o.
Josipa Lončara 3
10090 Zagreb
Phone: (+385) 1 3794 580
silk.adria@zg.t-com.hr

Cyprus

Med Marketing
17 Digeni Akritia Ave
P.O. Box 27017
1641 Nicosia

Czech Republic

Husqvarna Česko s.r.o.
Türkova 2319/5b
149 00 Praha 4 – Chodov
Bezplatná infolinka:
800 100 425
servis@cz.husqvarna.com

Denmark

GARDENA / Husqvarna
Consumer Outdoor Products
Salgsafdelning Danmark
Box 9003
S-200 39 Malmö
info@gardena.dk

Dominican Republic

BOSQUESA, S.R.L
Carretera Santiago Licey
Km. 5 ½
Esquina Copal II.
Santiago, Dominican Republic
Phone: (+809) 736-0333
joserbosquesa@claro.net.do

Ecuador

Husqvarna Ecuador S.A.
Arupos E1-181 y 10 de Agosto
Quito, Pichincha
Tel. (+593) 22800739
francisco.jacome@
husqvarna.com.ec

Estonia

Husqvarna Eesti OÜ
Consumer Outdoor Products
Kesk tee 10, Aaviku küla
Rae vald
Harju maakond
75305 Estonia
kontakt.etj@husqvarna.ee

Finland

Oy Husqvarna Ab
Consumer Outdoor Products
Lautatarhankatu 8 B / PL 3
00581 HELSINKI
info@gardena.fi

France

GARDENA France
Immeuble Exposial
9-11 allée des Pierres Mayettes
ZAC des Barbannières, B.P. 99
-F- 92232 GENNEVILLIERS
cedex
Tél. (+33) 01 40 85 30 40
service.consommateurs@
gardena.fr

Georgia

ALD Group
Beliasvili 8
1159 Tleilisi

Great Britain

Husqvarna UK Ltd
Preston Road
Aycliffe Industrial Park
Newton Aycliffe
County Durham
DL5 6UP
info.gardena@
husqvarna.co.uk

Greece

HUSQVARNA ΕΛΛΑΣ Α.Ε.Β.Ε.
Υπ/µα Ηφαιστίου 33Α
Βι. Πε. Κορωπίου
194 00 Κορωπί Αττικής
V.A.T. EL094094640
Phone: (+30) 210 6620225
info@husqvarna-consumer.gr

Hungary

Husqvarna Magyarország Kft.
Ezred u. 1-3
1044 Budapest
Telefon: (+36) 1 251-4161
vevoszolgalat.husqvarna@
husqvarna.hu

Iceland

Ó. Johnson & Kaaber
Tunguhalsi 1
110 Reykjavik
ooj@ojk.is

Ireland

Husqvarna UK Ltd
Preston Road
Aycliffe Industrial Park
Newton Aycliffe
County Durham
DL5 6UP
info.gardena@
husqvarna.co.uk

Italy

Husqvarna Italia S.p.A.
Via Como 72
23868 VALMADRERA (LC)
Phone: (+39) 0341.203.111
info@gardenaitalia.it

Japan

KAKUICHI Co. Ltd.
Sumitomo Realty &
Development Kojimachi
BLDG., 8F
5-1 Nibannco
Chiyoda-ku
Tokyo 102-0084
Phone: (+81) 33 264 4721
m_ishihara@kaku-ichi.co.jp

Kazakhstan

LAMED Ltd.
155/1, Tazhibayevoy Str.
050060 Almaty
IP Schmidt
Abayavenue 3B
110 005 Kostanay

Kyrgyzstan

Alye Maki
av. Moladaya Guardir J 3
720014
Bishkek

Latvia

Husqvarna Latvija
Consumer Outdoor Products
Bākūžu iela 6
LV-1024 Riga
info@husqvarna.lv

Lithuania

UAB Husqvarna Lietuva
Consumer Outdoor Products
Ateities pl. 77C
LT-52104 Kaunas
centras@husqvarna.lt

Luxembourg

Magasins Jules Neuberger
39, rue Jacques Stas
Luxembourg-Gasperich 2549
Case Postale No. 12
Luxembourg 2010
Phone: (+352) 40 14 01
api@neuberger.lu

Mexico

AFOSA
Av. Lopez Mateos Sur # 5019
Col. La Calma 45070
Zapopan, Jalisco
Mexico
Phone: (+52) 33 3818-3434
icornejo@afosa.com.mx

Moldova

Convel S.R.L.
290A Muncesti Str.
2002 Chisinau

Netherlands

GARDENA Nederland B.V.
Postbus 50176
1305 AD ALMERE
Phone: (+31) 36 521 00 00
info@gardena.nl

Neth. Antilles

Jonka Enterprises N.V.
Sta. Rosa Weg 196
P.O. Box 8200
Curaçao
Phone: (+599) 9 767 66 55
pgm@jonka.com

New Zealand

Husqvarna New Zealand Ltd.
PO Box 76-437
Manukau City 2241
Phone: (+64) (0) 9 9202410
support.nz@husqvarna.co.nz

Norway

GARDENA
Husqvarna Consumer
Outdoor Products
Salgskontor Norge
Kleiverveien 6
1540 Vestby
info@gardena.no

Peru

Husqvarna Perú S.A.
Jr. Ramón Cárcamo 710
Lima 1
Tel: (+51) 1 3320400 ext. 416
Via Muzgo 2
juan.remuzgo@
husqvarna.com

Poland

Husqvarna
Poland Spółka z o.o.
ul. Wysockiego 15 b
03-371 Warszawa
Phone: (+48) 22 330 96 00
gardena@husqvarna.com.pl

Portugal

Husqvarna Portugal, SA
Lagoa - Albarraque
2635 - 595 Rio de Mouro
Tel.: (+351) 21 922 85 30
Fax : (+351) 21 922 85 36
info@gardena.pt

Romania

Madex International Srl
Soseaua Odaii 117 - 123,
RO 013603
Bucureşti, S 1
Phone: (+40) 21 352.76.03
madex@ines.ro

Russia

ООО „Хускварна“
141400, Московская обл.,
г. Химки,
улица Ленинградская,
владение 39, стр.6
Бизнес Центр
„Химки Бизнес Парк“,
помещение ОВ02_04

Serbia

Domel d.o.o.
Autoput za Novi Sad bb
11273 Belgrade
Phone: (+381) 1 18 48 88 12
miroslav.jejina@domel.rs

Singapore

Hy-Ray PRIVATE LIMITED
40 Jalan Pemimpin
02-08 Tat Ann Building
Singapore 577185
Phone: (+65) 6253 2277
shiyang@hyray.com.sg

Slovak Republic

Husqvarna Česko s.r.o.
Türkova 2319/5b
149 00 Praha 4 – Chodov
Bezplatná infolinka:
800 154 044
servis@sk.husqvarna.com

Slovenia

Husqvarna Austria GmbH
Consumer Products
Industriezeile 36
4010 Linz
Tel.: (+43) 732 77 01 01-90
consumer.service@
husqvarna.at

South Africa

Husqvarna
South Africa (Pty) Ltd
Postnet Suite 250
Private Bag X6,
Cascades, 3202
South Africa
Phone: (+27) 33 846 9700
info@gardena.co.za

Spain

Husqvarna España S.A.
C/ Basauri, nº 6
La Florida
28023 Madrid
Phone: (+34) 91 708 05 00
atencioncliente@gardena.es

Suriname

Agrofix n.v.
Verlengde Hogestraat # 22
Phone: (+597) 472426
agrofix@sr.net
Pobox : 2006
Paramaribo
Suriname – South America

Sweden

Husqvarna AB
S-561 82 Huskvarna
info@gardena.se

Switzerland / Schweiz

Husqvarna Schweiz AG
Consumer Products
Industriestrasse 10
5506 Mägenwil
Phone: (+41) (0) 848 800 464
info@gardena.ch

Turkey

GARDENA Dost Diş Ticaret
Mümesillik A.Ş.
Sanayi Çad. Adil Sokak
No: 1/B Kartal
34873 İstanbul
Phone: (+90) 216 38 93 939
info@gardena-dost.com.tr

Ukraine / Україна

ТОВ «Хусварна Україна»
вул. Васильківська, 34,
офіс 204-г
03022, Київ
Тел. (+38) 044 498 39 02
info@gardena.ua

Uruguay

FELI SA
Entre Ríos 1083 CP 11800
Montevideo – Uruguay
Tel: (+598) 22 03 18 44
info@felisa.com.uy

Venezuela

Corporación Casa y Jardín C.A.
Av. Caroní, Edif. Trezmen, P.B.
Colinas de Bello Monte.
1050 Caracas.
Tlf: (+58) 212 992 33 22
info@casayjardin.net.ve

8025-20.960.03/0213
© GARDENA
Manufacturing GmbH
D-89070 Ulm
http://www.gardena.com