

**Classic 300 Art. 430-30**

**D Montageanleitung**  
Streuwagen

**GB Assembly Instructions**  
Spreader

**F Instructions de montage**  
Epandeur

**NL Montage-instructie**  
Strooiwagen

**S Monteringsanvisning**  
Universalspridare

**DK Monteringsvejledning**  
Universalspreder

**FI Asennusohje**  
Levitin

**N Monteringsanvisning**  
Universalspreder

**I Istruzioni di montaggio**  
Spandiconcime

**E Instrucciones de montaje**  
Carro esparcidor

**P Instruções de montagem**  
Carro semeador

**PL Instrukcja montażu**  
Siewnik uniwersalny

**H Szerelési útmutató**  
Szórókocsi

**CZ Návod k montáži**  
Sypací vozík

**SK Návod na montáž**  
Posýpací vozík

**GR Οδηγίες συναρμολόγησης**  
Σποροδιανομέας

**RUS Инструкция по монтажу**  
Разбрасыватель-сеялка

**SLO Navodilo za montažo**  
Posipalnik

**HR Uputa za montažu**  
Kolica za rasipanje

**SRB/BIH Uputstvo za montažu**  
Kolica za posipanje

**UA Інструкції з монтажу**  
Розкидач-сіялка

**RO Instrucțiuni de utilizare**  
Dispozitiv de împrăștiere

**TR Montaj kılavuzu**  
Gübre Serici

**BG Инструкция за монтаж**  
Сеялка

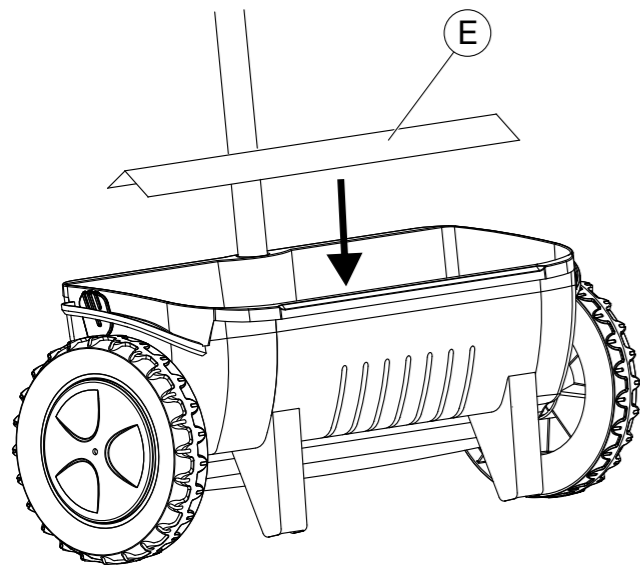
**AL Instruktim montimi**  
Karrocë shpërndarëse

**EST Paigaldusjuhend**  
Külvik

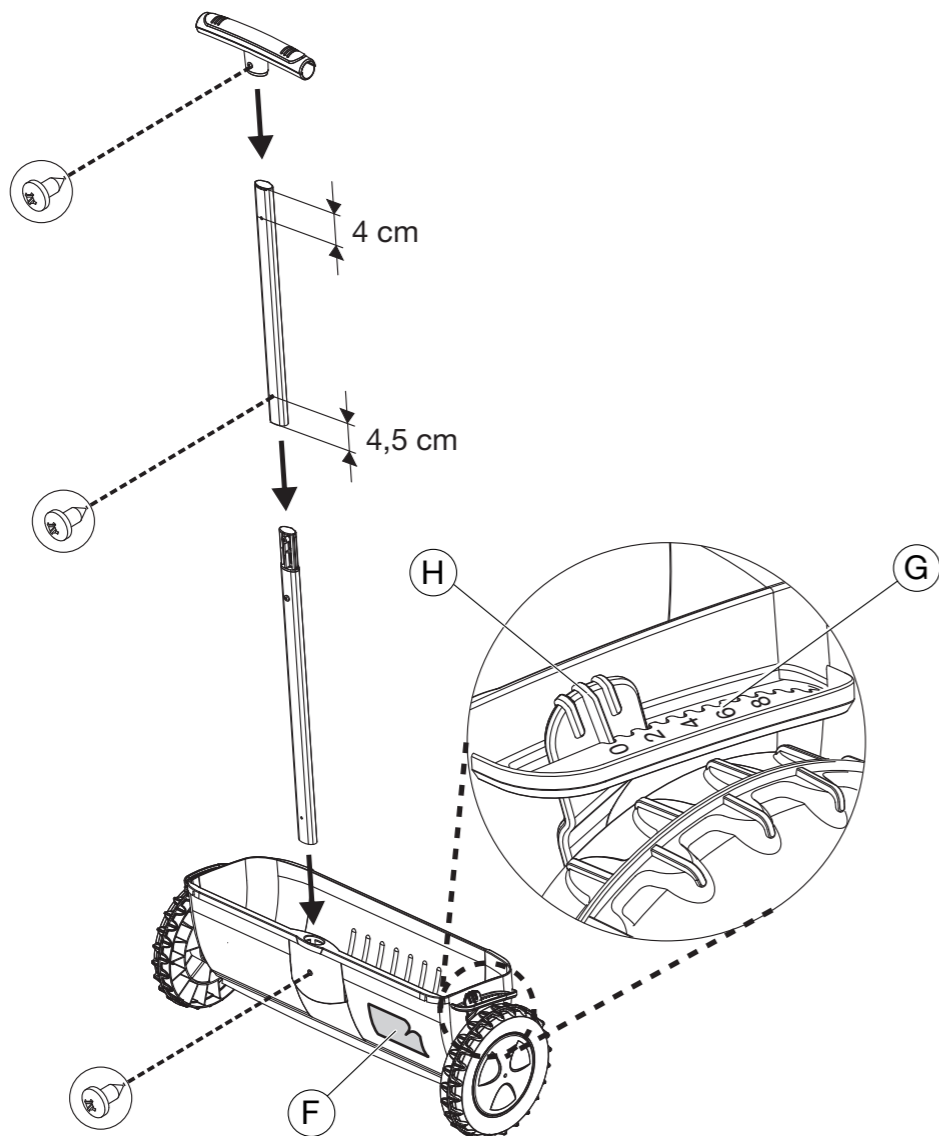
**LT Montavimo instrukcija**  
Barstytuvas

**LV Montāžas instrukcija**  
Kliedētājs

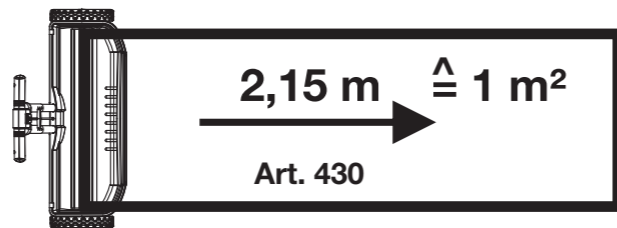
2.



3.



A



D

**Montage:**

1. Walzen-Abdeckung (E) montieren.
2. Holme montieren und Streuguttabelle (F) aufkleben.

**Streuenge einstellen:**

Gewünschte Streuenge entsprechend der Streuguttabelle (F) auf der Einstellskala (G) wählen und die Hinweise des Streugutherstellers beachten.

1. Vor dem Einfüllen des Streuguts Hebel (H) auf 0-Stellung (geschlossen) bringen.
2. Zum Einstellen der Streuenge den Hebel (H) vom Rad wegdrücken und an gewünschter Stelle der Einstellskala (G) wieder einrasten lassen.

Bei Unterbrechung und zum Transport den Hebel (H) auf 0-Stellung bringen und den Streuwagen ziehen (Freilauffunktion). Für die Freilauffunktion müssen min. 750 g Streugut eingefüllt sein.

**Ausbringmenge des Streuguts ermitteln (siehe Bild A):**

Es wird eine 1 m² große, glatte, trockene und saubere Testfläche (z.B. Garage) benötigt.

1. Testfläche säubern (z. B. mit einem Staubsauger / Besen).
2. Hebel (H) in Mittenstellung bringen und Streugut auf einer Länge von 2,15 m ausbringen (entspricht 1 m² Streufläche).
3. Streugut aufsaugen / aufkehren, wiegen und mit den empfohlenen Herstellerangaben vergleichen.

4. Punkte 1 bis 3 mit korrigierter Stellung des Streugut-Hebels solange wiederholen, bis die ausgebrachte Streuenge den Herstellerangaben entspricht.

Die Empfehlungen auf der Streuguttabelle (F) sind wegen den unterschiedlichen Korngrößen von Dünger und Samen nur unverbindliche Richtwerte.

**Ordnungsgemäßer Gebrauch:**

Der Streuwagen dient der Ausbringung von folgendem Streugut: Dünger, Samen, Kalk, Sand, Splitt, Salz, Winterstreugut.

**Wartung / Lagerung:**

Nach dem Gebrauch die Walzen-Abdeckung (E) abnehmen, den Streuwagen entleeren und mit Wasser ausspülen. Reste des Streuguts entsprechend den kommunalen Vorschriften entsorgen.

**Garantie:**

GARDENA gewährt für dieses Produkt 2 Jahre Garantie (ab Kaufdatum). Die Verbrauchsteile (z. B. Dünger) sind von der Garantie ausgeschlossen.

GB

**Assembly:**

1. Fit cylinder cover (E).
2. Attach the beams and stick on the dosage table (F).

**Setting the spreading quantity:**

Select the spreading quantity you require by referring to the dosage table (F) on the setting scale (G). Comply with the instructions given by the grit manufacturer.

1. Before pouring in the spreading material, bring the lever (H) into the 0-position (closed).
2. To set the spreading quantity, push the lever (H) away from the wheel and let it engage in the required position on the setting scale (G).

When interrupting operation or transporting the device, place the lever (H) in the 0-position and pull the spreader (freewheel function). At least 750 g fertilizer, grit etc. must be filled for the freewheel function.

**Setting the spreading quantity (see figure A):**

A 1 m² smooth, dry and clean test area is required (e.g. garage).

1. Clean the test area (e.g. with a vacuum cleaner / broom).
2. Place the lever (H) in the central position and spread grit over a length of 2.15 m (corresponds to a 1 m² scattering area).
3. Sweep / vacuum up the grit, weigh it and compare it with the recommended manufacturer specifications.
4. Repeat steps 1 to 3 with adjusted spread lever position until the scattered grit quantity corresponds with the manufacturer specifications.

Due to the different sizes of fertilizer and seeds, the information on the dosage table (F) is given for reference purposes only.

**Correct usage:**

The spreader is used to discharge the following types of material: fertiliser, seeds, lime, sand, chippings, salt and winter grit.

**Maintenance / storage:**

After use remove cylinder cover (E), empty spreader and rinse out with water. Dispose of any material residue in accordance with local regulations.

**Warranty:**

GARDENA offers a warranty of 2 years (from date of purchase) on this product. The warranty does not cover non-repairable parts (e.g. fertiliser).

F

**Montage:**

1. Montez le couvercle de protection (E) du cylindre.
2. Monter les barres et coller sur l'épandeur le tableau de mesures (F).

**Disposez le produit à épandre :**

Sélectionnez la quantité de produits à épandre en vous référant au tableau de mesures (F) et aux graduations (G). Suivez les instructions données par le fabricant d'engrais.

1. Avant de verser l'engrais, positionnez la manette (H) dans la position 0 (fermé).

En cas d'interruption et de transport de l'appareil, placer le levier (H) en position 0 et tirer l'épandeur (fonction « roues libres »). Pour la fonction roues libres, remplir de 750 g au moins de substance à épandre.

**Calculer la quantité de produit à épandre (voir figure A) :**

Une surface de test lisse, sèche et propre de 1 m² est requise (ex. garage).

1. Nettoyer la surface de test (ex. avec un aspirateur / balai).
2. Placer le levier (H) en position intermédiaire et épandre le produit sur une longueur de 2,15 m (correspond à 1 m² de surface d'épandage).
3. Aspirer / ramasser le produit épandu, le peser et comparer avec les indications recommandées du fabricant.
4. Répéter les points 1 à 3 en corrigeant la position du levier de produit à épandre jusqu'à ce que la quantité épandue corresponde aux indications du fabricant.

A cause des différentes granulosités des engrais et des semis, l'information sur la table (F) est communiquée uniquement à des fins indicatives.

**Utilisation :**

L'épandeur est utilisé pour épandre les types de produits suivants : engrais, semis, sable, gravier et sel.

**Entretien / stockage :**

Après l'utilisation, enlevez le cache-cylindre (E), videz l'épandeur et rincez-le à l'eau.

**Garantie :**

GARDENA accorde sur ce produit 2 ans de garantie (à partir de la date d'achat). Les produits consommables (par ex. engrais) sont exclus de la garantie.

NL

**Montage:**

1. Walsafdekking (E) monteren.
2. Monteer de duwboom en plak de strooigoedtabel (F) op.

**Strooihoeveelheid instellen:**

Gewenste strooihoeveelheid volgens de strooigoedtabel (F) op de instelschaal (G) kiezen en de aanwijzingen van de fabrikant van het strooigoed opvolgen.

1. Voor het vullen de hendel (H) op stand 0 (gesloten) zetten.
2. Voor het instellen van de strooigoedhoeveelheid de hendel (H) van het wiel wegdrücken en op de gewenste positie van de instelschaal (G) weer vastzetten.

Bij een onderbreking en om de strooiwagen te verplaatsen, zet u de hendel (H) in de stand 0 en trek u de strooiwagen (vrijlooptfunctie). Met minstens 750 g strooigoed vullen om de vrijlooptfunctie te gebruiken.

**Hoeveelheid strooigoed bepalen (zie afbeelding A):**

Daarvoor is een glad, droog en schoon testoppervlak nodig van 1 m² (bijv. een garage).

1. Maak het testoppervlak schoon (bijv. met een stofzuiger / bezem).
2. Zet de hendel (H) in de middelste stand en strooi het strooigoed over een lengte van 2,15 m (dat komt overeen met 1 m² te bestrooi oppervlak).
3. Zuig of veeg het strooigoed op, weeg het en vergelijk het met de aanbevolen aanwijzingen van de fabrikant.
4. Herhaal de punten 1 t/m 3 met een gecorrigeerde stand van de strooigoedhendel net zolang, totdat de gestrooide hoeveelheid strooigoed overeenkomt met de aanwijzingen van de fabrikant.

De informatie op de strooigoedtabel (F) is slechts een richtlijn vanwege de verschillende korrelgroottes van meststoffen en zaden.

**Juiste gebruik:**

De strooiwagen is voor het strooien van het volgende strooigoed:

Meststoffen, zaden, kalk, zand, split, zout en winterstrooigoed.

**Onderhoud / opslag:**

Na gebruik de walsafdekplaat (E) verwijderen, de strooiwagen leegmaken en met water schoonspelen. Strooigoedresten volgens de gemeentelijke voorschriften afvoeren.

**Garantie:**

GARDENA geeft op dit product 2 jaar garantie (vanaf aankoopdatum). Strooigoed (bijv. meststoffen) valt niet onder garantie.

S

**Montering:**

1. Montera valseövertäckningen (E).
2. Montera handtaget och klistra på doseringstabellen (F).

**Ställ in gödningsmängd:**

Se tabellen (F) för önskad strömmängd och ställ in skalan (G), beakta ströstillverkarens anvisningar.

1. Ställ om spaken (H) till läge 0 (stängd) innan du fyller på materialet.
2. För att ställa in strömmängden tryck spak (H) från hjulet och låt skalan (G) haka i vid önskad inställning.

För att avbryta och för att transportera sätter du spaken (H) i 0-läge och drar spridaren (funktion frigång). Minst 750 g spridningsmaterial måste vara ifyllt för den frilöpande funktionen.

**Fastställa strömmängden för spridningsmaterialet (se bild A) :**

Det behövs en 1 m² stor, slät, torr och ren testyta (t.ex. garage).

1. Rengör testytan (t.ex. med en dammsugare / kvast).
2. Sätt spaken (H) i mittläge och strö spridningsmaterial på en längd av 2,15 m (motsvarar 1 m² spridningsyta).
3. Sug upp / sopa upp spridningsmaterialet, väg det och jämför med uppgifterna tillverkarens rekommenderar.
4. Upprepa punkterna 1 till 3 med korrigerat läge för spridningsmaterialspaken tills den utströdda strömmängden motsvarar tillverkarens uppgifter.

Rekommendationerna i doseringstabellen (F) är endast riktvärden. Gödningsmedel och sådd har olika korntorlek.

**Avsedd användning:**

Universalspridaren är avsedd för spridning av följande:

Gödning, sådd, kalk, sand, grus, salt, vintersand.

**Underhåll / Förvaring:**

Efter användningen skall cylinderskyddet (E) tas bort, universalspridaren tömmas och spolas av med vatten. Avfallshantera resterande strögod enligt kommunala föreskrifter.

**Garanti:**

GARDENA ger två års garanti på den här produkten (fr. o. m. köpedatumet). Förbrukningsdelarna (t.ex. gödningsmedel) omfattas inte av garantin.

DK

**Montering:**

1. Montér valseafdækningen (E).
2. Monter stængerne og påklæb doseringstabellen (F).

**Indstilling af spredemængde:**

Vælg den ønskede spredemængde på indstillingsskalaen (G) ifølge doseringstabellen (F) og følg den pågældende producents anvisninger.

1. Før påfyldning af strømmaterialet bring armen (H) i 0-stilling (lukket).
2. Tryk armen (H) væk fra hjulet for at indstille spredemængden og lad den gå i indgrebet igen på det ønskede punkt på indstillingsskalaen (G).

Bring håndtaget (H) i 0-position ved afbrydelser og til transport og træk universalsprederen (friløbsfunktion). For friløbsfunktionen skal der være påfyldt mindst 750 g materiale.

**Konstater strømmaterialets spredningsmængde (se billede A):**

Man har brug for en glat, tør og ren testflade på 1 m² (f. eks. garage).

1. Gør testfladen ren (f. eks. med en støvsuger / kost).
2. Sæt håndtaget (H) i midterstilling og spred strømmaterialet på 2,15 m (svarer til 1 m² spredeflade).
3. Strømmaterialet suges / fejes op, vejes og sammenlignes med producentens anvisninger.
4. Punkt 1 til 3 gentages så længe med korrigeret stilling af strømmaterialets håndtag, indtil spredningsmængden svarer til producentens anvisninger.

Anbefalingerne i doseringstabellen (F) er kun vejledende værdier, idet de forskellige materialer har forskellige korntørrelser.

**Korrekt anvendelse:**

Universalsprederen er beregnet til spredning af følgende materialer: Godning, frø, kalk, sand, grus, salt, vintertrøelse.

**Vedligeholdelse / opbevaring:**

Tag cylinderbeskyttelsen (E) af efter brug, tøm Universalsprederen og spul den med vand. Bortskaf resterne af spredmaterialet i overensstemmelse med de kommunale forskrifter.

**Garanti:**

For dette produkt giver GARDENA 2 års garanti (fra købsdato). Forbrugsdelene (f. eks. godning) er ikke omfattet af garantien.

## SLO

**Montaža:**

- Namestite pokrov valja 🇺🇦.
- Namestite steber in nalepite tabelo s podatki za trošenje 🇺🇦.

**Nastavitev količine trošenja:**

Nastavite zeleno količino trošenja po nalepljeni tabeli 🇺🇦; izberite na skali 🇺🇦, pri tem upoštevajte nasvete proizvajalca.

- Pred dodajanjem materiala, namestite vzvod 🇺🇦 na položaj – 0 (zaprto).
- Za nastavljanje željene pozicije je potrebno ročico 🇺🇦 iztakniti stran od kolesa in jo na željeni poziciji skale 🇺🇦 zopet potisniti noter.

Pri prekinitvi in pri transportu premaknite vzvod 🇺🇦 na položaj-0 in izvlecite posodo trosilnika (prosti tek). Za funkcijo prostega teka morate napolniti z min. 750 g materiala.

**Določanje količine trošenja (glej sliko A):**

Potrebujete 1 m² veliko, gladko in suho preizkusno površino (npr. garaža).

- Preizkusno površino očistite (npr. s sesalnikom/metlo).
- Vzvod 🇺🇦 premaknite v srednji položaj in material natrosite v dolžini 2,15 m (ustreza 1 m² površine nanosa).
- Nanos materiala posesajte/zberite in stehtajte ter primerjajte z priporočljivimi navedbami proizvajalca.
- Ponavljajte točke od 1 do 3 z na novo vrednost premaknjemim vzvodom za trošenje, da dosežete količino nanesenega materiala po navedbah proizvajalca.

Priporočila za nastavitve trošenja, ki so napisana na tabeli 🇺🇦, so samo smernice; nastavitve prilagodite debelini zmja gnojila in semen.

**Pravilna uporaba:**

Trosilnik je namenjen za trošenje sledečih materialov:

Gnojilo, semena, apnenec, pesek, drobir, sol, posip za zimske razmere.

**Vzdrževanje/Skladiščenje:**

Po uporabi odstranite pokrov valja 🇺🇦, izpraznite trosilnik in ga izperite z vodo.

Preostanek materiala odstranite v skladu s predpisi za odstranjevanje odpadkov.

**Garancija:**

GARDENA za ta izdelek zagotavlja 2-letno garancijo (velja od datuma nakupa dalje). Garancija ne velja za obrabne dele (npr. trosilnik).

## HR

**Montaža:**

- Montirajte poklopac valjka 🇺🇦.
- Namjestite šipke i nalijepite tablicu s količinama materijala za posipanje 🇺🇦.

**Podešavanje količine posipanja:**

Prema tablici sa podacima rasipnog materijala 🇺🇦 na podesnoj skali 🇺🇦 odaberite željenu količinu rasipnog materijala i obratite pozor na upute proizvođača rasipnog materijala.

- Prije punjenja rasipnog materijala postavite polugu 🇺🇦 u položaj 0 (zatvoreno).
- Za određivanje količine za rasipanje, otpustiti graničnik 🇺🇦 i postaviti ga na željeno mjesto na skali 🇺🇦.

Za prekide u radu i transport postavite polugu 🇺🇦 u nullti položaj i vucite kolica (omogućeno kretanje). Za funkciju slobodnog hoda najmanje mora biti napunjeno 750 g rasipnog materijala.

**Određivanje količine materijala za posipanje (vidi sliku A):**

Potrebna je glatka, suha i čista probna površina veličine 1 m² (npr. garaža).

- Očistite probnu površinu (usisavačem ili metlom).
- Postavite polugu 🇺🇦 po sredini i pospite materijal na duljini od 2,15 m (što bi odgovaralo zasutoj površini od 1 m²).
- Usisavačem ili metlom pokupite posuti materijal, izmjerite mu težinu i usporedite je s preporučenim navodima proizvođača.
- Korake 1 do 3 ponavljate s prilagođenim položajem poluge za rasipanje materijala sve dok količina rasutog materijala ne odgovara navodima proizvođača.

Preporuke na tablici sa podacima rasipnog materijala 🇺🇦 su zbog različitke granulacije gnojiva i sjemena samo neobvezatne orijentacijske vrijednosti.

**Ispravno korištenje:**

Kolica za posipanje služe rasipanju sljedećeg rasipnog materijala: gnojiva, sjemena, vapnenca, pijeska, tucanika, soli, zimskog rasipnog materijala.

**Održavanje / skladištenje:**

Nakon uporabe skinite poklopac valjka 🇺🇦, ispraznite kolica za posipanje i isperite ih vodom. Ostatke rasipnog materijala zbrinite prema komunalnim propisima.

**Jamstvo:**

GARDENA za ovaj proizvod daje jamstvo od 2 godine (od datuma kupnje).

Potrošni dijelovi (npr. gnojivo) isključeni su od jamstva.

## SRB/BIH

**Montaža:**

- Postavite oplatu valjka 🇺🇦.
- Namestite šipke i nalepite tabelu sa količinama materijala za posipanje 🇺🇦.

**Podešavanje količine materijala za posipanje:**

Odaberite količinu materijala za posipanje u skladu sa tabelom 🇺🇦 na lestvici 🇺🇦 uvažavajući pritom napomene proizvođača materijala.

- Pre punjenja materijala postavite polugu 🇺🇦 u zatvoren (nullti) položaj.
- Za podešavanje količine materijala odgurnite polugu 🇺🇦 od točka i ponovo je uglavite na željenom mestu regulacione lestvice 🇺🇦.

Za prekide u radu i transport postavite polugu 🇺🇦 u nullti položaj i vucite kolica (omogućeno kretanje). Za funkciju omogućenog kretanja u kolicima mora biti najmanje 750 g materijala za posipanje.

**Određivanje količine materijala za posipanje (vidi sliku A):**

Potrebna je glatka, suva i čista probna površina veličine 1 m² (na primer garaža).

- Očistite probnu površinu (na primer usisavačem ili metlom).
- Postavite polugu 🇺🇦 po sredini i pospite materijal na dužini od 2,15 m (što bi odgovaralo zasutoj površini od 1 m²).
- Usisivačem ili metlom pokupite posuti materijal, izmerite mu težinu i uporedite je sa preporučenim navodima proizvođača.
- Korake 1 do 3 ponavljate sa prilagođenim položajem poluge za rasipanje materijala sve dok količina rasutog materijala ne odgovara navodima proizvođača.

Preporuke u tabeli sa količinama materijala za posipanje 🇺🇦 su zbog razlika u veličinama zrna đubriva i semena samo neobavezujuće preporuke koje služe za orijentaciju.

**Pravilna upotreba:**

Ova kolica služe za posipanje sledećeg materijala: đubriva, semena, kreča, peska, šljunka, soli, piljevine.

**Održavanje i skladištenje:**

Nakon primene skinite oplatu valjka 🇺🇦, ispraznite kolica i isperite ih vodom. Ostatke materijala odložite u otpad u skladu sa propisima lokalnog komunalnog preduzeća.

**Garancija:**

Za ovaj proizvod GARDENA daje garanciju u trajanju od 2 godine (od datuma kupovine). Potrošni materijal (npr. đubrivo) je izuzet iz garancije.

## UA

**Зборка:**

- Установіть кришку ролика 🇺🇦.
- Установіть держаки і наклейте “Таблицю дозування сипких речовин для розсіювання” 🇺🇦.

**Регулювання кількості розкидання сипкої речовини:**

Потрібно кількість розкидання сипкої речовини визначте за “Таблицею дозування сипких речовин для розкидання” 🇺🇦 та налаштуйте по установлювальній шкалі 🇺🇦, і слідуйте за вказівками виробника сипкої речовини для розкидання.

- Перед завантаженням сипкої речовини для розкидання поставте важіль 🇺🇦 в положення “0” (перекрито).
- Для того, щоб почати розкидання речовини необхідно здвинути ричаг 🇺🇦 від коlesa а потім встановити його в потрібне положення відповідно до шкали 🇺🇦. Під час перерв у роботі та при транспортуванні ставте важіль 🇺🇦 в положення “0” і розкидач-сіялку тягніть за собою (функція вільного ходу). Для спрацювання функції вільного ходу потрібно завантажити щонайменше 750 г сипкого матеріалу для розкидання.

**Визначення норми внесення сипкої речовини (див. зображення A):**

Потрібно велика, рівна, суха і чиста тест-площадка розміром 1 м² (напр., гараж).

- Почистіть тест-площадку (напр., пилососом або вінком).
- Важіль 🇺🇦 поставте в середнє положення і розсійте сипку речовину на площу довжиною 2,15 м (відповідно 1 м² площі розсіювання).
- Зберіть пилососм або підметіть сипку речовину, зважте і порівняйте із рекомендованими нормами виробника.
- Переставивши важіль сипкої речовини в інше положення, повторюйте пункти 1 – 3 до тих пір, поки розсіювана кількість сипкої речовини не відповідатиме нормам виробника.

Рекомендації “Таблиці дозування сипких речовин для розкидання” 🇺🇦 подаються тільки як орієнтовні дані з огляду на різний розмір фракції добрив та насінного матеріалу.

**Належне застосування:**

Розкидач-сіялка служить для розкидання таких сипких речовин: добрив, насіння, вапна, піску, дрібного щебеню, солі, сипких матеріалів проти ожеледиці.

**Догляд /Зберігання:**

Після застосування зніміть кришку ролика 🇺🇦, випорожніть розкидач-сіялку і сполосніть водою. Утилізуйте залишки сипкої речовини згідно з вимогами місцевих комунальних служб.

**Гарантія:**

GARDENA надає на цей виріб 2 роки гарантії (з дати покупки).

Витратні матеріали (напр., добриво) гарантії не підлягають.

## RO

**Montare:**

- Montați acoperirea cilindrului 🇺🇦.
- Se montează barele și se lipește tabelul cu materiale de împrăștiat 🇺🇦.

**Reglați cantitatea de material de împrăștiat:**

Alegeți cantitatea de dorită de material de împrăștiat corespunzător tabelului cu materiale de împrăștiat 🇺🇦 de pe scara de reglare 🇺🇦 și respectați indicațiile producătorului de material de împrăștiat.

- Înainte de a introduce materialul de împrăștiat, aduceți maneta 🇺🇦 în poziția 0 (inchis).
- Pentru reglarea cantității de material de împrăștiat, împingeți maneta 🇺🇦 astfel încât să se îndepărteze de roată și lăsați-o să se blocheze din nou în poziția dorită pe scara de reglare 🇺🇦.

La intreruperea utilizării sau pentru transport maneta 🇺🇦 se aduce în poziția 0 și se trage dispozitivul de împrăștiere (funcție de mers în gol). Pentru funcția de mers în gol, trebuie introdus min. 750 g de material de împrăștiat.

**Determinarea cantității de material împrăștiat (vezi Fig. A):** Este nevoie de o suprafață de test plană, uscată și curată de 1 m² (de exemplu în garaj).

- Se curăță suprafața de testare (de exemplu cu un aspirator/mătură).
- Maneta 🇺🇦 se aduce în poziția de mijloc și materialul de împrăștiat se împrăștie pe o lungime de 2,15 m (corespunde unei suprafețe de împrăștiere de 1 m²).
- Materialul împrăștiat se absoarbe/se strânge cu mătura, se cântărește și se compară cu specificațiile recomandate de producător.
- Operațiile de la punctele 1 până la 3 se repetă cu poziția corectată a manetei materialului de împrăștiat, până când cantitatea de material împrăștiat corespunde specificațiilor producătorului.

Recomandările de pe tablele cu materiale de împrăștiat 🇺🇦 sunt numai valori orientative din cauza diferitelor mărimi ale granulelor pentru îngrășământ și semințe.

**Utilizarea conformă:**

Dispozitivul de împrăștiat este destinat împrăștierii următoarelor materiale de împrăștiat: îngrășăminte, semințe, var, nisip, pietriș, sare, nisip de iarnă.

**Înțreținere /depozitare:**

După utilizare, dați jos acoperitoarea cilindrului 🇺🇦, goliți dispozitivul de împrăștiat și spălați-l cu apă. Restul materialului de împrăștiat trebuie îndepărtat conform reglementărilor comunale.

**Garanție:**

GARDENA oferă pentru acest produs 2 ani garanție (de la data de cumpărare). Materialele consumabile (de ex. îngrășămite) nu sunt incluse în garanție.

## TR

**Montaj:**

- Merdane kapağını 🇺🇦 monte ediniz.
- Boruları monte ediniz ve serpme malzemesi tablosunu 🇺🇦 yapıştırınız.

**Serpme miktarının ayarlanması:**

Istenilen serpme miktarını serpme malzemesi tablosuna 🇺🇦 göre ayar taksimatndan 🇺🇦 seçiniz ve serpme malzemesi üreticisinin verdiği bilgilere dikkat ediniz.

- Serpme malzemesini doldurmadan önce kolu 🇺🇦0 konumuna (kapalı) getiriniz.
- Serpme miktarını ayarlamak için kolu 🇺🇦 tekerlekten çekip ayar taksimatının 🇺🇦 istenen yerine yerleştirin.

Ara veriliğiinde ve taşımak için kolu 🇺🇦 0 konumuna getiriniz ve gübre sericisini çekiniz (boş çalışma fonksiyonu). Boş çalışma fonksiyonu için min. 750 g serpme malzemesi doldurulmuş olmalıdır.

**Serpilecek gübrenin uygulama miktarını bulunuz (bkz. Resim A):**

- 1 m² büyüklüğünde, düz, kuru ve temiz bir test yüzeyi (örn. garaj) gereklidir.
- Test yüzeyini temizleyiniz (örn. bir elektrikli süpürge/el süpürgesi ile).
- Kolu 🇺🇦 orta konuma alınız ve serpilecek gübreyi 2,15 m'lik bir yüzeye uygulayınız (1 m² serpme yüzeyine eşittir).
- Serpilecek gübreyi emdiriniz/ters çeviriniz, tartınız ve önerilen üretici bilgileriyle karşılaştırınız.

4. 1 ila 3 arası noktayı serpilecek gübrenin düzeltilmiş konumuyla, uygulanan serpme miktarı üretici bilgileriyle aynı olana kadar tekrarlayınız.

Serpme malzemesi tablosundaki 🇺🇦 tavsiyeler, gübre ve tohumların farklı tane büyüklükleri-ne sahip olması nedeniyle bağlayıcı olmayan referans değerlerdir.

**Amacına uygun kullanımı:**

Gübre serici aşağıdaki serpme malzemelerinin serpilmesine yarar: Gübre, tohum, kireç, kum, mucur, tuz, kişlik serpme malzemeleri.

**Bakım/Depolama:**

Kullandıktan sonra merdane kapağını 🇺🇦 çıkartınız, gübre sericisini boşaltınız ve suyla yıkayınız. Serpme malzemesi artıklarını mahalli atık kurallarına göre atığa ayırınız.

**Garanti:**

GARDENA bu ürün için 2 yıl garanti verir (satış tarihinden itibaren).

Sarf malzemeleri (örn. gübre) garanti kapsamına dahil değildir.

## BG

**Монтаж:**

- Монтирайте капака на валяка 🇺🇦.
- Монтирайте дръжките и поставете таблицата за дозиране 🇺🇦.

**Настройка на разпръскваното количество:**

Изберете желаното количество за разпръскване върху скалата за настройка 🇺🇦 според таблицата за дозиране 🇺🇦 и спазвайте указанията на производителя на материала за разпръскване.

- Преди пълнене на материалa за разпръскване поставете ръчката 🇺🇦 в позиция 0 (затворено).
  - За настройка на необходимото количество за разпръскване изтеглете дръжката 🇺🇦 от колелото и фиксирайте на желаната позиция на скалата за настройка 🇺🇦.
- При спиране на работа и за транспортиране преместете ръчката 🇺🇦 на позиция 0 и издърпайте сеялката (функция "свободен ход"). За функция на свободен ход трябва да има поставен минимум 750 г. материал за разпръскване.

**Определяне на разпръскваното количество от материала (виж фиг. А):**

Необходима е равна, суха и чиста тестова площ от 1 м² (напр. от гаража).

- Почистете тестовата площ (напр. с прахосмукачка/метла).
- Поставете ръчката 🇺🇦 в средно положение и разпръснете материал на площ с дължина 2,15 m (отговаря на 1 м² площ за разпръскване).
- Съберете с прахосмукачка/почистете материала, претеглете го и направете сравнение с данните препоръчани от производителя.
- С коригирана позиция на ръчката за материала за разпръскване повтаряйте точки 1 до 3, докато количеството, което се разпръсква съвпадне с данните на производителя.

Препоръките в таблицата за дозиране 🇺🇦 са само необвързващи ориентировъчни величини поради различните размери на зърната на торовете и семената.

**Правилна употреба:**

Сеялката служи за разпръскване на следния материал: тор, семена, вар, пясък, талаш, сол, сгурия през зимата.

**Техническо обслужване / съхранение:**

След употреба свалете капака на валяка 🇺🇦, изпразнете сеялката и промийте с вода. Почистете остатъците от материала за разпръскване съгласно комуналните разпоредби.

**Гаранция:**

GARDENA дава за този продукт 2 години гаранция (от датата на закупуване). Детайлите, които не могат да бъдат ремонтирани (напр. тор) са изключени от гаранцията.

## AL

**Montimi:**

- Montoni kapakun cilindër 🇺🇦.
- Montoni tubat dhe ngjisni tabelën e lëndës 🇺🇦.

**Vendosja e sasisë shpërndarëse:**

Zgjidhni sasinë e dëshiruar të lëndës sipas tabelës së lëndëve shpërndarëse 🇺🇦 në shkallën matëse 🇺🇦 dhe vini re udhëzimet e prodhuesit të lëndës shpërndarëse.

- Përpara mbushjes me lëndë, vendoseni levën 🇺🇦 në pozicionin 0 (të mbyllur).
- Për rregullimin e sasisë që shpërndahet shtyni levën 🇺🇦 në drejtim të kundërt me rrotën dhe fiksojeni përsëri në pozicionin e dëshiruar të shkallës së rregullimit 🇺🇦.

Në rast ndërprerje dhe për realizimin e transportit çojeni levën 🇺🇦 në pozicionin 0 dhe tërhiqni makinerinë shpërndarëse (funksioni për ecje të lirë). Për ecje të lirë makineria duhet të jetë e mbushur me të paktën 750 gram lëndë.

**Përcaktimi i sasisë së nxjerrjes së lëndës shpërndarëse (shih figurën A):**

Për këtë gjë nevojitet një sipërfaqe testimi 1 m² e madhe, e sheshtë, e thatë dhe e pastër (p.sh. një garazh).

- Pastroni sipërfaqen e testimit (p.sh. me një fshesë me korrent/fshesë normale).
- Vendosni levën 🇺🇦 në pozicionin e mesëm dhe nxirri lëndë në një gjatësi prej 2,15 m (do të thotë 1 m² sipërfaqe shpërndarje).
- Fshijeni me fshesë me korrent/me fshesë normale lëndën, peshojeni dhe krahasojeni me të dhënat e këshilluara të prodhuesit.
- Përsërisni pikat 1 deri 3 duke korigjuar pozicionin e lëndës për aq kohë deri sa sasia e shpërndarë të përputhet me të dhënat e prodhuesit.

Për shkak të madhësive të ndryshme të grimcave të lëndës, informacionet në tabelën e lëndës 🇺🇦 nuk janë të detyrueshme por janë thjesht rekomandime.

**Përdorimi i duhur:**

Makineria shpërndarëse shërben për shpërndarjen e lëndëve të mëposhtme: plehut, farave, gëlqeres, rërës, granilit, kripës, lëndës shkrirëse për ngricat.

**Mirëmbajtja /magazinimi:**

Pas përdorimit hiqni kapakun-cilindër 🇺🇦 zbranzni makinerinë shpërndarëse dhe shpëlajeni me ujë. Mbetjet e lëndës të hidhen sipas rregulloreve përkatëse komunale.

**Garancia:**

GARDENA ofron një garanci dy vjeçare për këtë produkt (nga data e blerjes). Pjesët e konsumuara (p.sh. polenizuesi) nuk bëjnë pjesë në garanci.

## EST

**Montaaž:**

- Paigaldada valtsi kate 🇺🇦.
- Monteerida juhtraudad ja kleepida peale doseerimistabel 🇺🇦.

**Laotamise koguse seadistamine:**

Soovitud

## Service

### Deutschland / Germany

GARDENA GmbH  
Central Service  
Hans-Lorenser-Straße 40  
D-89079 Ulm  
Produktfragen:  
(+49) 731 490-123  
Reparaturen:  
(+49) 731 490-290  
service@gardena.com

### Albania

COBALT Sh.p.k.  
Rr. Siri Kodra  
1000 Tirana

### Argentina

Husqvarna Argentina S.A.  
Av.del Libertador 5954 –  
Piso 11 – Torre B  
(C1428ARP) Buenos Aires  
Phone: (+54) 11 5194 5000  
info.gardena@  
ar.husqvarna.com

### Armenia

Garden Land Ltd.  
61 Tigran Mets  
0005 Yerevan

### Australia

Husqvarna Australia Pty. Ltd.  
Locked Bag 5  
Central Coast BC  
NSW 2252  
Phone: (+61) (0) 2 4352 7400  
customer.service@  
husqvarna.com.au

### Austria / Österreich

Husqvarna Austria GmbH  
Consumer Products  
Industriezeile 36  
4010 Linz  
Tel.: (+43) 732 77 01 01 - 90  
consumer.service@  
husqvarna.at

### Azerbaijan

Firm Progress  
a. Aliyev Str. 26A  
1052 Baku

### Belgium

GARDENA Belgium NV/SA  
Sterrebeekstraat 163  
1930 Zaventem  
Phone: (+32) 2 720 92 12  
Mail: info@gardena.be

### Bosnia / Hercegovina

SILK TRADE d.o.o.  
Industrijska zona Bukva bb  
74260 Tešanj

### Brazil

Husqvarna do Brasil Ltda  
Av. Francisco Matarazzo,  
1400 – 19º andar  
São Paulo – SP  
CEP: 05001-903  
Tel: 0800-112252  
marketing.br.husqvarna@  
husqvarna.com.br

### Bulgaria

Хускварна България ЕООД  
Бул. „Андрей Ляпчев“ № 72  
1799 София  
Тел.: (+359) 02/9753076  
www.husqvarna.bg

### Canada / USA

GARDENA Canada Ltd.  
100 Summerlea Road  
Brampton, Ontario L6T 4X3  
Phone: (+1) 905 792 93 30  
info@gardenacanada.com

### Chile

Maquinarias Agroforestales  
Ltda. (Maga Ltda.)  
Santiago, Chile  
Avda. Chesterton  
# 8355 comuna Las Condes  
Phone: (+56) 2 202 4417  
Dalton@maga.cl  
Zipcode: 7560330

### Temuco, Chile

Avda. Valparaíso # 01466  
Phone: (+56) 45 222 126  
Zipcode: 4780441

### China

Husqvarna (China) Machinery  
Manufacturing Co., Ltd.  
No. 1355, Jia Xin Rd.,  
Ma Lu Zhen, Jia Ding Dist.,  
Shanghai  
201801  
Phone: (+86) 21 59159629  
Domestic Sales  
www.gardena.com.cn

### Colombia

Husqvarna Colombia S.A.  
Calle 18 No. 68 D-31, zona  
Industrial de Montevideo  
Bogotá, Cundinamarca  
Tel. 571 2922700 ext. 105  
jairo.salazar@  
husqvarna.com.co

### Costa Rica

Compania Exim  
Euroiberoamericana S.A.  
Los Colegios, Moravia,  
200 metros al Sur del Colegio  
Saint Francis – San José  
Phone: (+506) 297 68 83  
exim\_euro@racsa.co.cr

### Croatia

SILK ADRIA d.o.o.  
Josipa Lončara 3  
10090 Zagreb  
Phone: (+385) 1 3794 580  
silk.adria@zg.t-com.hr

### Cyprus

Med Marketing  
17 Digeni Akrita Ave  
P.O. Box 27017  
1641 Nicosia

### Czech Republic

Husqvarna Česko s.r.o.  
Türkova 2319/5b  
149 00 Praha 4 – Chodov  
Bezplatná infolinka:  
800 100 425  
servis@cz.husqvarna.com

### Denmark

GARDENA / Husqvarna  
Consumer Outdoor Products  
Salgsafdelning Danmark  
Box 9003  
S-200 39 Malmö  
info@gardena.dk

### Dominican Republic

BOSQUESA, S.R.L  
Carretera Santiago Licey  
Km. 5 ½  
Esquina Copal II.  
Santiago, Dominican Republic  
Phone: (+809) 736-0333  
joserbosquesa@claro.net.do

### Ecuador

Husqvarna Ecuador S.A.  
Arupos E1-181 y 10 de Agosto  
Quito, Pichincha  
Tel. (+593) 22800739  
francisco.jacome@  
husqvarna.com.ec

### Estonia

Husqvarna Eesti OÜ  
Consumer Outdoor Products  
Kesk tee 10, Aaviku küla  
Rae vald  
Harju maakond  
75305 Estonia  
kontakt.etj@husqvarna.ee

### Finland

Oy Husqvarna Ab  
Consumer Outdoor Products  
Lautatarhankatu 8 B / PL 3  
00581 HELSINKI  
info@gardena.fi

### France

GARDENA France  
Immeuble Exposial  
9-11 allée des Pierres Mayettes  
ZAC des Barbanniers, B.P. 99  
-F- 92232 GENNEVILLIERS  
cedex  
Tél. (+33) 01 40 85 30 40  
service.consommateurs@  
gardena.fr

### Georgia

ALD Group  
Beliashvili 8  
1159 Tleilisi

### Great Britain

Husqvarna UK Ltd  
Preston Road  
Aycliffe Industrial Park  
Newton Aycliffe  
County Durham  
DL5 6UP  
info.gardena@  
husqvarna.co.uk

### Greece

HUSQVARNA ΕΛΛΑΣ Α.Ε.Β.Ε.  
Υπ/μα Ηφαίστου 33Α  
Βτ. Πε. Κορωπίου  
194 00 Κορωπί Αττικής  
V.A.T. EL094094640  
Phone: (+30) 210 66 20 225  
info@husqvarna-consumer.gr

### Hungary

Husqvarna Magyarország Kft.  
Ezred u. 1-3  
1044 Budapest  
Telefon: (+36) 1 251-4161  
vevoszolgalat.husqvarna@  
husqvarna.hu

### Iceland

Ó. Johnson & Kaaber  
Tunguhalsi 1  
110 Reykjavik  
ooj@ojk.is

### Ireland

Husqvarna UK Ltd  
Preston Road  
Aycliffe Industrial Park  
Newton Aycliffe  
County Durham  
DL5 6UP  
info.gardena@  
husqvarna.co.uk

### Italy

Husqvarna Italia S.p.A.  
Via Como 72  
23868 VALMADRERA (LC)  
Phone: (+39) 0341.203.111  
info@gardenaitalia.it

### Japan

KAKUICHI Co. Ltd.  
Sumitomo Realty &  
Development Kojimachi  
BLDG., 8F  
5-1 Nibanncyo  
Chiyoda-ku  
Tokyo 102-0084  
Phone: (+81) 33 264 4721  
m\_ishihara@kaku-ichi.co.jp

### Kazakhstan

LAMED Ltd.  
155/1, Tazhibayevoy Str.  
050060 Almaty  
IP Schmidt  
Abayavenue 3B  
110 005 Kostanay

### Kyrgyzstan

Alye Maki  
av. Moladaya Guardir J 3  
720014  
Bishkek

### Latvia

Husqvarna Latvija  
Consumer Outdoor Products  
Bākūzu iela 6  
LV-1024 Rīga  
info@husqvarna.lv

### Lithuania

UAB Husqvarna Lietuva  
Consumer Outdoor Products  
Ateities pl. 77C  
LT-52104 Kaunas  
centras@husqvarna.lt

### Luxembourg

Magasins Jules Neuberg  
39, rue Jacques Stas  
Luxembourg-Gasperich 2549  
Case Postale No. 12  
Luxembourg 2010  
Phone: (+352) 40 14 01  
api@neuberg.lu

### Mexico

AFOSA  
Av. Lopez Mateos Sur # 5019  
Col. La Calma 45070  
Zapopan, Jalisco  
Mexico  
Phone: (+52) 33 3818-3434  
icornejo@afosa.com.mx

### Moldova

Convel S.R.L.  
290A Muncesti Str.  
2002 Chisinau

### Netherlands

GARDENA Nederland B.V.  
Postbus 50176  
1305 AD ALMERE  
Phone: (+31) 36 521 00 00  
info@gardena.nl

### Neth. Antilles

Jonka Enterprises N.V.  
Sta. Rosa Weg 196  
P.O. Box 8200  
Curaçao  
Phone: (+599) 9 767 66 55  
pgm@jonka.com

### New Zealand

Husqvarna New Zealand Ltd.  
PO Box 76-437  
Manukau City 2241  
Phone: (+64) (0) 9 9202410  
support.nz@husqvarna.co.nz

### Norway

GARDENA  
Husqvarna Consumer  
Outdoor Products  
Salgskontor Norge  
Kleverteien 6  
1540 Vestby  
info@gardena.no

### Peru

Husqvarna Perú S.A.  
Jr. Ramón Cárcamo 710  
Lima 1  
Tel: (+51) 1 3320 400 ext. 416  
juan.remuzgo@  
husqvarna.com

### Poland

Husqvarna  
Poland Spółka z o.o.  
ul. Wysockiego 15 b  
03-371 Warszawa  
Phone: (+48) 22 330 96 00  
gardena@husqvarna.com.pl

### Portugal

Husqvarna Portugal, SA  
Lagoa - Albarraque  
2635 - 595 Rio de Mouro  
Tel.: (+351) 21 922 85 30  
Fax : (+351) 21 922 85 36  
info@gardena.pt

### Romania

Madex International Srl  
Soseaua Odaii 117- 123,  
RO 013603  
București, S1  
Phone: (+40) 21 352.76.03  
madex@ines.ro

### Russia

ООО „Хускварна“  
141400, Московская обл.,  
г. Химки,  
улица Ленинградская,  
владение 39, стр.6  
Бизнес Центр  
„Химки Бизнес Парк“,  
помещение ОВ02\_04

### Serbia

Domel d.o.o.  
Autoput za Novi Sad bb  
11273 Belgrade  
Phone: (+381) 1 18 48 88 12  
miroslav.jejina@domel.rs

### Singapore

Hy-Ray PRIVATE LIMITED  
40 Jalan Pemimpin  
#02-08 Tat Ann Building  
Singapore 577185  
Phone: (+65) 6253 2277  
shiyang@hyray.com.sg

### Slovak Republic

Husqvarna Česko s.r.o.  
Türkova 2319/5b  
149 00 Praha 4 – Chodov  
Bezplatná infolinka:  
800 154 044  
servis@sk.husqvarna.com

### Slovenia

Husqvarna Austria GmbH  
Consumer Products  
Industriezeile 36  
4010 Linz  
Tel.: (+43) 732 77 01 01 - 90  
consumer.service@  
husqvarna.at

### South Africa

Husqvarna  
South Africa (Pty) Ltd  
Postnet Suite 250  
Private Bag X6,  
Cascades, 3202  
South Africa  
Phone: (+27) 33 846 9700  
info@gardena.co.za

### Spain

Husqvarna España S.A.  
C/ Basauri, nº 6  
La Florida  
28023 Madrid  
Phone: (+34) 91 708 05 00  
atencioncliente@gardena.es

### Suriname

Agrofix n.v.  
Verlengde Hogestraat #22  
Phone: (+597) 472426  
agrofix@sr.net  
Pobox : 2006  
Paramaribo  
Suriname – South America

### Sweden

Husqvarna AB  
S-561 82 Huskvarna  
info@gardena.se

### Switzerland / Schweiz

Husqvarna Schweiz AG  
Consumer Products  
Industriestrasse 10  
5506 Mägenwil  
Phone: (+41) (0) 848 800 464  
info@gardena.ch

### Turkey

GARDENA Dost Diş Ticaret  
Mümesillik A.Ş.  
Sanayi Çad. Adil Sokak  
No: 1/B Kartal  
34873 Istanbul  
Phone: (+90) 216 38 93 939  
info@gardena-dost.com.tr

### Ukraine / Україна

ТОВ «Хусварна Україна»  
вул. Васильківська, 34,  
офіс 204-г  
03022, Київ  
Тел. (+38) 044 498 39 02  
info@gardena.ua

### Uruguay

FELI SA  
Entre Ríos 1083 CP 11800  
Montevideo – Uruguay  
Tel: (+598) 22 03 18 44  
info@felisa.com.uy

### Venezuela

Corporación Casa y Jardín C.A.  
Av. Caroní, Edif. Trezmen, PB.  
Colinas de Bello Monte.  
1050 Caracas.  
Tif: (+58) 212 992 33 22  
info@casayjardin.net.ve

430-30.961.01/0313

© GARDENA Manufacturing GmbH  
D-89070 Ulm  
http://www.gardena.com