

Art. 1188

- D Betriebsanleitung**
Bodenfeuchtesensor
-
- GB Operating Instructions**
Soil Moisture Sensor
-
- F Mode d'emploi**
Sonde d'humidité
-
- NL Instructies voor gebruik**
Bodemvochtigheidssensor
-
- S Bruksanvisning**
Fuktighetsmätare
-
- I Istruzioni per l'uso**
Tester di umidità
-
- E Manual de instrucciones**
Sensor de humedad
-
- P Instruções de manejo**
Sensor de humidade do solo
-
- DK Brugsanvisning**
Fugtighedssensor

GARDENA Sensor de humedad

Bienvenido al jardín de GARDENA...



Traducción de las instrucciones de uso originales alemanas.

Por favor, lea atentamente estas instrucciones y observe sus indicaciones. Familiarícese mediante estas instrucciones de uso con el sensor de humedad, con su uso correcto y con las indicaciones de seguridad.



Por motivos de seguridad, no deben usar el sensor de humedad los niños, los menores de 16 años ni las personas que desconozcan las presentes instrucciones de uso. Las personas con discapacidad mental o física solo pueden usar el producto bajo la supervisión de una persona responsable.

→ Guarde estas instrucciones de uso con cuidado.

Índice de materias

1. Ámbito de uso de su sensor de humedad GARDENA	45
2. Indicaciones de seguridad	45
3. Función	46
4. Puesta en marcha	46
5. Manejo	48
6. Puesta fuera de servicio	49
7. Mantenimiento	49
8. Solución de averías	50
9. Accesorios disponibles	51
10. Datos técnicos	51
11. Servicio / Garantía	51

1. Ámbito de uso de su sensor de humedad GARDENA

Uso adecuado

El sensor de humedad GARDENA está diseñado para su uso privado en exteriores, en el jardín doméstico y en invernaderos, para el control de aspersores y sistemas de riego con el ordenador de riego GARDENA y para controles de varios canales incluyendo la humedad del suelo. El sensor de humedad del suelo se puede usar junto con el riego de maceteros GARDENA Art. 1407.

A observar



No se permite el uso del sensor de humedad en el suelo en el ámbito industrial ni en conexión con productos químicos, alimentos o sustancias inflamables y explosivas.

2. Indicaciones de seguridad

Pilas:

Por motivos de seguridad de funcionamiento, en el sensor de humedad, sólo se pueden usar dos pilas baby de 1,5 V (alcalinas) del tipo IEC LR14.

Para evitar que el sensor de humedad deje de funcionar durante una

ausencia prolongada debido a la descarga de las baterías, es necesario cambiarlas en el momento indicado.

Para ello, es decisiva la duración anterior de las baterías y el tiempo previsible de funcionamiento durante la ausencia, que no puede superar un total de un año.

Instrucciones de uso:

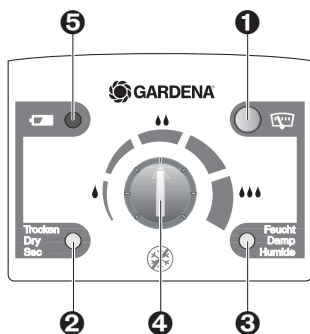
El sensor de humedad está equipado con una conexión de seguridad. Si se daña el cable del sensor o se agotan las baterías, se riega durante el tiempo programado en el ordenador de riego.

La difusión de la humedad en el suelo tras el riego o las precipitaciones depende de cierta capacidad de carga. En algunos casos puede ocurrir que el riego y las precipitaciones se solapen hasta que se alcance la humedad del suelo deseada.

3. Función

Con el sensor de humedad GARDENA se controla la humedad del suelo al regar. El sensor de humedad mide la humedad del suelo en el área de las raíces de las plantas automáticamente la humedad del suelo cada 10 minutos y envía el resultado al ordenador de riego.

Panel de mando del sensor de humedad:



- 1 Tecla de indicación:** Activa la indicación del último estado de humedad medido.
- 2 LED "seco":** Indica que el sensor de humedad mide un suelo seco con relación al regulador del punto de conexión **4**.
- 3 LED "húmedo":** Indica que el sensor de humedad mide un suelo húmedo con relación al regulador del punto de conexión **4**.
- 4 Regulador del punto de conexión:** Ajusta el grado de humedad del suelo a partir del que se debe proceder al riego.
- 5 LED de pilas:** Si el LED de pilas parpadea cada 10 segundos, es necesario cambiar las pilas.

Si las pilas están agotadas y no se cambian, el ordenador de riego conectado funciona con el programa de riego configurado.

→ Cambio de las pilas (ver **7. Mantenimiento** "Cambio de las pilas").

4. Puesta en marcha

Inserción de las pilas:

→ Para insertar las pilas, ver **7. Mantenimiento** "Cambio de las pilas".

Elija un lugar adecuado para el sensor de humedad:

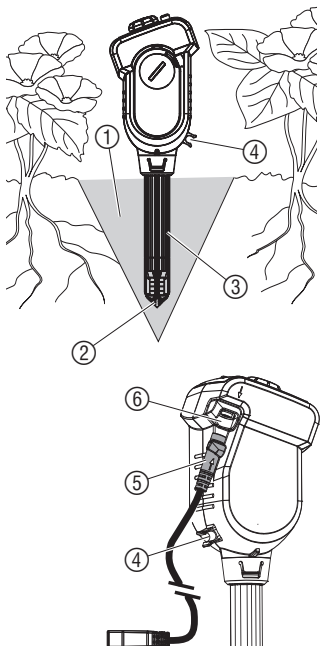
Posición adecuada:

El sensor de humedad se debe colocar en **un punto dentro del área de riego** en el que se den las mismas condiciones climáticas (sol, viento, agua, etc.) que entre las plantas.

Posición incorrecta:

El sensor de humedad no puede estar cubierto por las plantas de alrededor. Evite las zonas de sombra. Para descartar posibles resultados falsos debidos a la humedad acumulada, no se debe colocar el sensor de humedad en hondonadas.

Colocación del sensor de humedad:



¡ ATENCIÓN !

La punta del sensor sólo mide la humedad del suelo correctamente si toca el suelo por todas partes y en toda su superficie. La punta del sensor no puede estar en contacto con ninguna bolsa de aire en el suelo circundante.

1. Levante al menos 10 cm del suelo ① en forma de embudo.
2. Airee el suelo levantado ① y elimine las piedras que contenga.
3. Si el suelo está seco, humedézcalo.
4. Vuelva a llenar el hueco con la tierra humedecida ① sin compactarla.
5. Sumerja toda la punta del sensor ② en agua (el fieltro debe estar mojado).
6. Inserte el cable del sensor (largo) ⑤ en la toma ⑥ del sensor de humedad (en estado de suministro ya enchufado).
7. Inserte el sensor de humedad hasta la parte superior del sensor de medición ③ en el suelo aireado ①.

Toda la superficie de la punta del sensor ② debe estar en contacto con la tierra húmeda por todas las caras.

8. Presione ligeramente la tierra ① para fijar el sensor de medición ③.
9. Regar el suelo alrededor del sensor de humedad con 1 litro de agua, aproximadamente.

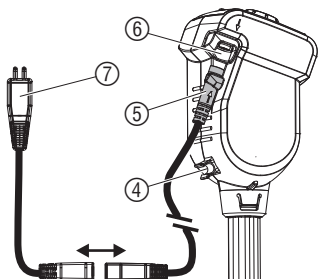
Según el tipo de suelo, pueden pasar varias horas hasta que el sensor de humedad mida la humedad real del suelo.

Conexión del sistema Micro-Drip de GARDENA:

Para que la punta del sensor registre la cantidad de agua procedente del sistema Micro-Drip de GARDENA, se puede instalar un goteador directamente sobre el sensor de medición.

→ Instale un tubo de distribución de 4,6 mm (3/16") con goteador en el soporte para goteo ④ del sensor de humedad.

Conexión del cable adaptador:



1. Tender el cable del sensor ⑤ en el suelo o sobre la superficie de modo que no resulte dañado ni se pueda tropezar con él. En el suelo se debe tender el cable en un lecho de arena, para evitar que las piedras lo dañen.
2. Enchufe el cable adaptador (corto) ⑦ al cable del sensor ⑤ (en estado de suministro ya conectado).
3. Enchufe el cable adaptador ⑦ a la conexión del sensor del ordenador de riego GARDENA.

Si la longitud del cable del sensor no es suficiente, se puede prolongar mediante el cable alargador GARDENA Ref. 1186 (hasta 105 m).

5. Manejo

La necesidad de agua de las plantas depende de muchos factores, p. ej. el tipo de planta, el suelo, la incidencia de la luz solar, la exposición al viento. Para localizar el punto de conexión adecuado del sensor de humedad es necesario observarlo durante 1 - 2 semanas mientras se riega y realizar los ajustes correspondientes. Si la humedad del suelo supera el punto de conexión ajustado, el ordenador de riego dará por terminado el programa de riego antes de tiempo, o bloqueará un riego que aún no haya comenzado.

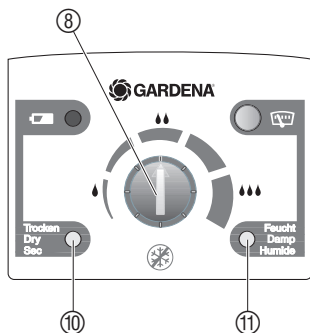
Seleccionar el ajuste previo del regulador del punto de conexión:

A la entrega, el regulador del punto de conexión se encuentra en **posición central**, indicada para suelos libres medios (**humus fangoso**).

Para **suelos arenosos** el regulador del punto de conexión ⑧ se debe ajustar ligeramente **a la derecha** (más húmedo).

Para **parterres** el regulador del punto de conexión ⑧ se debe ajustar ligeramente **a la izquierda** (más seco).

Ajuste del punto de conexión del sensor de humedad:



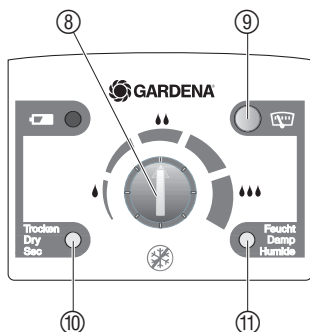
Elevar el grado de humedad del suelo:

→ Si el suelo parece demasiado seco para una aplicación en concreto (tipo de suelo o de plantas), gire el regulador del punto de conexión ⑧ en sentido **“Húmedo”** hacia la derecha (p. ej. con una moneda).

Reducir el grado de humedad del suelo:

→ Si el suelo parece demasiado húmedo para una aplicación en concreto (tipo de suelo o de plantas), gire el regulador del punto de conexión ⑧ en sentido **“Seco”** hacia la izquierda (p. ej. con una moneda).

Medición de la humedad del suelo:



Con el sensor de humedad se puede medir la humedad del suelo en cualquier momento. Si el sensor de humedad del suelo indica **“Húmedo”** ⑪ no se inicia el riego.

→ Pulse el botón de indicación ⑨.

Se muestra el último valor de humedad del suelo medido con el LED correspondiente (**“Seco”** ⑩ o **“Húmedo”** ⑪) durante 1 minuto.

Dentro del minuto en que se muestra el resultado de la medición, se puede buscar el punto de conexión correspondiente girando el regulador del punto de conexión hasta que la indicación pasa de **“Seco”** ⑩ a **“Húmedo”** ⑪ o viceversa. Si la indicación no cambia, el suelo está muy seco o muy húmedo.

Instrucciones de aplicación:

Para mantener la humedad del suelo lo más constante posible, se debe regar en ciclos cortos de riego y con tiempos de riego reducidos. Esta norma es especialmente aplicable para jardineras en balcones, que tienen tiempos de riego de < 5 min.

6. Puesta fuera de servicio

Almacenamiento/ Paso del invierno:



El lugar de almacenamiento debe ser inaccesible para los niños.

1. Saque las pilas del sensor de humedad.
2. Guarde el sensor de humedad en un lugar seco protegido de las heladas.

Basura:

(de conformidad con
RL2002/96/EC)



¡Importante!

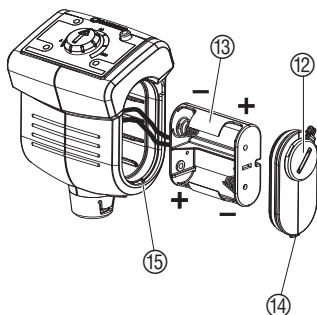
Devuelva la pila usada a un punto de venta o tírela a los puntos municipales de recogida de residuos. La pila sólo se debe tirar si está descargada.

El dispositivo no se debe tirar al contenedor normal de basura, sino a un contenedor especialmente diseñado para ello.

→ Importante: Tire el aparato al punto de recogida municipal.

7. Mantenimiento

Cambio de las pilas:

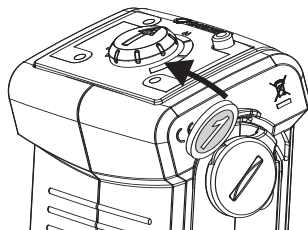


Atención: no se pueden emplear baterías recargables.

1. Abra la tapa de las pilas ⑫ con una moneda (o un destornillador grande), girando en el sentido de las agujas del reloj, saque la tapa con una pequeña presión.
2. Retire el soporte de las pilas ⑬ e inserte 2 pilas (baby 1,5 V tipo IEC LR14).

Al hacerlo, observe la polaridad correcta (+/-).

3. Inserte el soporte de las pilas ⑬ en el sensor de humedad. Asegúrese de que no estrangula ningún cable.
4. Inserte el saliente de encastre ⑭ de la tapa de las pilas ⑫ en la ranura de la carcasa ⑮ y presione sobre la tapa de las pilas ⑫. Al hacerlo, observe la situación correcta de la junta tórica.
5. Vuelva a cerrar la tapa de las pilas ⑫ con una moneda (o un destornillador grande) en sentido contrario a las agujas del reloj.



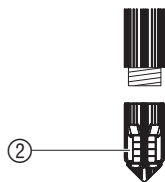
Limpieza del panel de control:

Si el panel de control está sucio, es necesario limpiarlo.

No se deben emplear limpiadores corrosivos.

→ Limpie el panel de control con un paño húmedo (sin disolventes).

Limpiar / cambiar la punta del sensor:



Para trasladar el sensor de humedad es necesario limpiar / cambiar la punta. El fieltro de la punta no puede entrar en contacto con grasa.

→ Limpie la punta del sensor ② con agua limpia.

Si el fieltro sufre daños, puede encargar la punta del sensor al servicio posventa de GARDENA.

→ Desenroscar la punta del sensor ② y enroscar una nueva punta del sensor.

8. Solución de averías

Fallo	Posible causa	Solución
El riego se pone en marcha aunque el suelo esté húmedo	El sensor de humedad no está situado en la zona de riego.	→ Sitúe el sensor de humedad en la zona de riego.
	El regulador del punto de conexión está demasiado a la derecha en el área "Húmedo".	→ Gire el regulador del punto de conexión a la izquierda cuanto sea necesario.
	Cable del sensor defectuoso o suelto.	→ Compruebe el cable del sensor y las conexiones.
	Pilas agotadas / insertadas incorrectamente / uso de las pilas inadecuadas.	→ Cambiar / insertar correctamente las pilas / usar pilas alcalinas.
	En la punta del sensor hay un paso de aire.	→ Elimine el paso de aire (ver 4. Puesta en marcha "Colocación del sensor de humedad").
El riego no se pone en marcha aunque el suelo esté seco	El sensor de humedad se encuentra en una hondonada.	→ Coloque el sensor de humedad en un lugar adecuado (ver 4. Puesta en marcha "Posición correcta del sensor de humedad").
	El regulador del punto de conexión está demasiado a la izquierda en el área "Seco".	→ Gire el regulador del punto de conexión a la derecha cuanto corresponda.
El indicador de las pilas del sensor de humedad parpadea	Las pilas del sensor de humedad están agotadas.	→ Cambie las pilas del sensor de humedad.
	El sensor de humedad está defectuoso.	→ Póngase en contacto con el servicio posventa de GARDENA.



En otros casos de avería, póngase en contacto con el servicio posventa de GARDENA. Las reparaciones se deben confiar exclusivamente a puntos de servicio técnico de GARDENA o comercios especializados autorizados por GARDENA.

9. Accesorios disponibles

Cable alargador GARDENA (longitud: 10 metros)	Para alargar el cable del sensor hasta un máximo de 105 metros.	Ref. 1186
Punta del sensor con discos de fieltro GARDENA	Para cambiar en caso de que la punta del sensor esté dañada.	Disponible en el servicio posventa de GARDENA

10. Datos técnicos

Sensor de humedad (Ref. 1188)

Cable del sensor:	5 m
Cable adaptador:	20 cm
Rango de temperaturas:	de 5 a 60 °C
Pilas:	2 pilas baby tipo IEC LR14 (1,5 V alcalinas 7,8 Ah)
Duración de las pilas:	aprox. 1 años (con pilas alcalinas)

11. Servicio / Garantía

Garantía

En caso de garantía, las prestaciones del servicio son gratuitas para usted.

Para este producto GARDENA concede una garantía de 2 años (a partir de la fecha de compra). Esta garantía se refiere a todos los defectos esenciales del producto que tengan de origen defectos de materiales o de fabricación. La garantía se efectúa mediante intercambio por un artículo en perfectas condiciones o mediante la reparación gratuita de la pieza enviada, según nuestro criterio, sólo en el caso de que se hayan cumplido los siguientes requisitos:

- El aparato fue manipulado correctamente y según la indicaciones del manual de instrucciones.
- No debe ser reparado por terceras personas.

La pieza de desgaste punta del sensor con fieltro no está incluida en la garantía.

Esta garantía del fabricante no afectará la existente entre el distribuidor/vendedor.

En caso de avería, envíe el aparato defectuoso, junto con el comprobante de compra y una descripción de la avería, franqueado, a la dirección de servicio indicada al dorso.

D Produkthaftung

Wir weisen ausdrücklich darauf hin, dass wir nach dem Produkthaftungsgesetz nicht für durch unsere Geräte hervorgerufene Schäden einzustehen haben, sofern diese durch unsachgemäße Reparatur verursacht oder bei einem Teileaustausch nicht unsere Original GARDENA Teile oder von uns freigegebene Teile verwendet werden und die Reparatur nicht vom GARDENA Service oder dem autorisierten Fachmann durchgeführt wird. Entsprechendes gilt für Ergänzungsstücke und Zubehör.

GB Product Liability

We expressly point out that, in accordance with the product liability law, we are not liable for any damage caused by our units if it is due to improper repair or if parts exchanged are not original GARDENA parts or parts approved by us, and, if the repairs were not carried out by a GARDENA Service Centre or an authorised specialist. The same applies to spare parts and accessories.

F Responsabilité

Nous vous signalons expressément que GARDENA n'est pas responsable des dommages causés par ses appareils, dans la mesure où ces dommages seraient causés suite à une réparation non conforme, dans la mesure où, lors d'un échange de pièces, les pièces d'origine GARDENA n'auraient pas été utilisées, ou si la réparation n'a pas été effectuée par le Service Après-Vente GARDENA ou l'un des Centres SAV agréés GARDENA. Ceci est également valable pour tout ajout de pièces et d'accessoires autres que ceux préconisés par GARDENA.

NL Productaansprakelijkheid

Wij wijzen er nadrukkelijk op, dat wij op grond van de wet aansprakelijkheid voor producten niet aansprakelijk zijn voor schade ontstaan door onze apparaten, indien deze door onvakkundige reparatie veroorzaakt zijn, of er bij het uitwisselen van onderdelen geen gebruik gemaakt werd van onze originele GARDENA onderdelen of door ons vrigegeven onderdelen en de reparatie niet door de GARDENA technische dienst of de bevoegde vakman uitgevoerd werd. Ditzelfde geldt voor extra-onderdelen en accessoires.

S Produktansvar

Tillverkaren är inte ansvarig för skada som orsakats av produkten om skadan beror på att produkten har reparerats felaktigt eller om, vid reparation eller utbyte, andra än Original GARDENA reservdelar har använts. Samma sak gäller för kompletteringsdelar och tillbehör.

DK Produktansvar

Vi gør udtrykkeligt opmærksom på at i henhold til produktansvarsloven er vi ikke ansvarlige for skader forårsaget af vores udstyr, hvis det skyldes uautoriserede reparationer eller hvis dele er skiftet ud og der ikke er anvendt originale GARDENA dele eller dele godkendt af os, eller hvis reparationerne ikke er udført af GARDENA-service eller en autoriseret fagmand. Det samme gælder for ekstra udstyr og tilbehør.

FIN Tuotevastuu

Korostamme nimenomaan, että tuotevastuulain nojalla emme ole vastuussa laitteistamme johtuneista vahingoista, mikäli nämä ovat aiheutuneet epäasianmukaisesta korjauksesta tai osia vaihdettaessa ei ole käytetty alkuperäisiä GARDENA- varaosia tai hyväksymiämme osia ja korjauksen on suorittanut muu kuin GARDENA -huoltokeskus tai valtuuttamamme ammattihenkilö. Tämä pätee myös lisäosiin ja lisävarusteisiin.

I Responsabilità del prodotto

Si rende espressamente noto che, conformemente alla legislazione sulla responsabilità del prodotto, non si risponde di danni causati da nostri articoli se originati da riparazioni eseguite non correttamente o da sostituzioni di parti effettuate con materiale non originale GARDENA o comunque da noi non approvato e, in ogni caso, qualora l'intervento non venga eseguito da un centro assistenza GARDENA o da personale specializzato autorizzato. Lo stesso vale per le parti complementari e gli accessori.

E Responsabilidad de productos

Advertimos que conforme a la ley de responsabilidad de productos no nos responsabilizamos de daños causados por nuestros aparatos, siempre y cuando dichos daños hayan sido originados por arreglos o reparaciones indebidas, por recambios con piezas que no sean piezas originales GARDENA o bien piezas autorizadas por nosotros, así como en aquellos casos en que la reparación no haya sido efectuada por un Servicio Técnico GARDENA o por un técnico autorizado. Lo mismo es aplicable para las piezas complementarias y accesorios.

P Responsabilidade sobre o produto

Queremos salienter que segundo a lei da responsabilidade do fabricante, nós não nos responsabilizaremos por danos causados pelo nosso equipamento, quando estes ocorrerem em decorrência de reparações inadequadas ou da substituição de peças por peças não originais da GARDENA, ou peças não autorizadas. A responsabilidade tornar-se-à nula também depois de reparações realizadas por oficinas não autorizadas pela GARDENA. Esta restrição valerá também para peças adicionais e acessórios.

PL Odpowiedzialność za produkt

Zwracamy Państwa uwagę, że nie ponosimy odpowiedzialności za uszkodzenia naszych maszyn, bądź szkody spowodowane ich wadliwym funkcjonowaniem, powstałe na skutek nieprawidłowo przeprowadzonych napraw lub użycia nieoryginalnych części zamiennych. Naprawy winny być przeprowadzane tylko przez punkty serwisowe Husqvarna lub autoryzowane serwisy. Dotyczy to również części uzupełniających i oprzyrządowania.

H Termékfelelősség

Nyomatékosan utalunk arra, hogy a termékfelelősségi törvény értelmében nem felelünk a készülékeink által okozott károkért, amennyiben ezek szakszerűtlen javítás következményei, vagy ha a cseréket nem eredeti GARDENA – vagy általunk kibocsátott alkatrészekkel végzik el és a javítást nem a GARDENA megbízott szervei végezték. Ez értelemszerűen érvényes a kiegészítő részekre és a tartozékokra is.

CZ Ručení za výrobek

Upozorňujeme výslovně na skutečnost, že podle zákona o ručení za výrobky nejsme povinni ručit za škody vyvolané našimi výrobky, pokud tyto škody byly způsobeny neodbornou opravou nebo v případě výměny dílů nebyly použity naše originální díly GARDENA, popř. díly, které jsme schválili, a oprava nebyla provedena v servisu GARDENA nebo autorizovaným specialistou. Analogické ustanovení platí rovněž pro doplňky a příslušenství.

SK Zodpovednosť za vady výrobku

Výslovné zdôrazňujeme, že podľa zákona o ručení za výrobok nie sme zodpovední za škody spôsobené našim zariadením, ak sú spôsobené nesprávnou opravou, alebo ak sa nepoužili originálne diely GARDENA alebo nami schválené diely a ak nebola oprava vykonaná značkovou opravovňou GARDENA alebo autorizovaným odborníkom. To isté platí aj pre doplnkové diely a príslušenstvo.

GR Υπαιτότητα προϊόντος

Κάνουμε σαφές ότι, σύμφωνα με τους νόμους παραγωγής των προϊόντων, δεν είμαστε υπεύθυνοι για καμία ζημιά που προκλήθηκε από το προϊόν μας εάν δε χρησιμοποιήθηκαν για όλες τις συνδέσεις απολειστικά και μόνο τα γνήσια εξαρτήματα ή ανταλλακτικά της GARDENA ή αν το σέρβις δεν πραγματοποιήθηκε στο σέρβις της GARDENA. Τα ίδια ισχύουν για τα συμπληρωματικά μέρη και τα αξεσουάρ.

SLO Jamstvo za proizvode

Izrecno opozarjamo, da po Zakonu o jamstvu za proizvode, ne odgovarjamo za škode, ki so jih povzročile naše naprave, v kolikor je bila povzročena zaradi nestrokovnega popravila, ali pa pri zamenjavi delov niso bili uporabljeni originalni nadomestni deli GARDENA oziroma deli, ki jih dovolimo uporabiti in če popravilo ni bilo opravljeno v servisu GARDENA oz. pri pooblaščenem strokovnjaku. Ustrezno velja tudi za dele, ki nadgrajujejo napravo in pribor.

RO Responsabilitatea legala a produsului

Menționam în mod expres că, în concordanță cu responsabilitatea legală a produsului, nu suntem răspunzători de nici un accident provocat de produsele noastre dacă se datorează reparării necorespunzătoare sau dacă piesele de schimb nu sunt originale GARDENA sau aprobate de GARDENA, sau dacă reparațiile nu au fost efectuate de un Centru de Service GARDENA sau un specialist autorizat. Aceleași prevederi se aplică și pieselor de schimb și accesoriilor.

BG Отговорност за качество

Изрично подчертаваме, че съгласно закона за отговорност за качество, ние не носим отговорност за вредите причинени от нашите уреди, ако същите са причинени от неправилен ремонт или при подмяната на части не са използвани оригинални части на GARDENA или части одобрени от нас и ремонта не е извършен от сервиз на GARDENA или оторизиран специалист. Същото важи за допълнителните части и принадлежности.

EST Tootevastutus

Juhime teie tähelepanu sellele, et tootevastutusseaduse kohaselt ei vastuta meie seadmete poolt põhjustatud kahjude eest, kui need on tekkinud asjatundmatu paranduse tagajärjel või kui detaili vahetamisel ei kasutatud GARDENA originaalvaruosi ega meie poolt kasutada lubatud varuosi ja kui parandustööd ei ole teinud GARDENA klienditeenindusspetsialistid ega meie volitatud spetsialistid. Sama kehtib lisadetailide ja tarvikute kohta.

LT Atsakomybė už produkciją

Prašome atkreipti dėmesį, kad remdamiesi „Mašinų saugos“ įstatymu, neatsakome už nuostolius, sukeltus mūsų prietaisų, jei jie atsirado dėl netinkamo remonto, arba, jei keičiant dalis, buvo naudojami neoriginalios GARDENA dalys arba dalys, kurių mes neleidome naudoti, o remontą atliko ne GARDENA serviso centras ar įgaliotas specialistas. Tas pats galioja papildomoms dalims ir priedams.

LV Produkta atbildība

Mēs skaidri norādām uz to, ka saskaņā ar Produkta atbildības likumu, mēs neatbildam par mūsu iekārtu radītiem zaudējumiem, ciktāl tos ir izraisījis neatbilstošs remonts vai daļu nomainā ar neoriģinālām GARDENA daļām vai ne ar mūsu norādītajām detaļām un remontu nav veicis GARDENA serviss vai pilnvarots speciālists. Tas pats attiecas uz papildinošajām daļām un piederumiem.

<p>D EG-Konformit�tserkl�ring</p> <p>Der Unterzeichnete Husqvarna AB, 561 82 Huskvarna, Sweden best�tigt, dass die nachfolgend bezeichneten Ger�te in der von uns in Verkehr gebrachten Ausf�hrung die Anforderungen der harmonisierten EU-Richtlinien, EU-Sicherheitsstandards und produktspezifischen Standards erf�llen. Bei einer nicht mit uns abgestimmten �nderung der Ger�te verliert diese Erkl�rung ihre G�ltigkeit.</p>	<p>H EU azonoss�gi nyilatkozat</p> <p>Alulirott, Husqvarna AB, 561 82 Huskvarna, Sweden, igazolja, hogy az al�bb felsorolt, �ltalunk forgalomba hozott term�kek megfelelnek az EU elv�r�soknak, EU biztons�gi norm�knak �s a term�kspecifikus szabv�nyoknak egyar�nt. A k�szl�ek vel�nk nem egyeztetett v�ltoztat�sa eset�n ez a nyilatkozat �rvenyt veszti.</p>
<p>GB EU Declaration of Conformity</p> <p>The undersigned Husqvarna AB, 561 82 Huskvarna, Sweden, hereby certifies that, when leaving our factory, the units indicated below are in accordance with the harmonised EU guidelines, EU standards of safety and product specific standards. This certificate becomes void if the units are modified without our approval.</p>	<p>CZ ES Prohl�sen� o shod�</p> <p>Ni�e podpevn spole�nost Husqvarna AB, 561 82 Huskvarna, Sweden, potvrzuje, �e ni�e ozna�en p�stroj v provedeni, kter jsme uvedli na trh, splu�je po�adavky uvedene v harmonizovanch sm�rnicih EU, v bezpe�nostnch standardech EU a ve standardech pro dan produkt. V p�rpade �mny p�stroje, kter n�mi nebyla odsouhlasena, ztrci toto prohl�sen platnost.</p>
<p>F Certificat de conformit� aux directives europ�ennes</p> <p>Le constructeur, soussign� : Husqvarna AB, 561 82 Huskvarna, Sweden, d�clare qu'� la sortie de ses usines le mat�riel neuf d�sign� ci-dessous �tait conforme aux prescriptions des directives europ�ennes �nonc�es ci-apr�s et conforme aux r�gles de s�curit� et autres r�gles qui lui sont applicables dans le cadre de l'Union europ�enne. Toute modification port�e sur ce produit sans l'accord express de Husqvarna supprime la validit� de ce certificat.</p>	<p>SK ES Vyhlasenie o zhode</p> <p>Dolu podpisan spolo�nosť Husqvarna AB, 561 82 Huskvarna, Sweden, potvrdzuje, �e d�alej ozna�en p�stroj v vyhotoveni nami uvedenom do prev�dzky splna po�iadavky harmonizovanch smernic EU, bezpe�nostnch standardov EU a standardov špecifickch pre produkt. V p�rpade zmeny p�stroja, ktor nebola nami odsuhlasen, stráca toto vyhl�senie platnosť.</p>
<p>NL EU-overeenstemmingsverklaring</p> <p>Ondergetekende Husqvarna AB, 561 82 Huskvarna, Sweden, bevestigt, dat het volgende genoemde apparaat in de door ons in de handel gebrachte uitvoering voldoet aan de eis van, en in overeenstemming is met de EU-richtlijnen, de EU-veiligheidsstandaard en de voor het product specifieke standaard. Bij een niet met ons afgestemde verandering aan het apparaat verliest deze verklaring haar geldigheid.</p>	<p>GR Πιστοποιητικό συμφωνίας ΕΚ</p> <p>Η υπογεγραμμένη: Husqvarna AB, 561 82 Huskvarna, Sweden πιστοποιεί ότι τα μηχανήματα που υποδεικνύονται κάτωθι, όταν φεύγουν από το εργοστάσιο, είναι κατασκευασμένα σύμφωνα με τις οδηγίες της Ευρωπαϊκής Κοινότητας, τα Κοινωνικά πρότυπα ασφαλείας και τις προδιαγραφές. Αυτό το πιστοποιητικό δεν ισχύει σε περίπτωση που τα προϊόντα τροποποιηθούν χωρίς την έγκρισή μας.</p>
<p>S EU Tillverkarintyg</p> <p>Undertecknad firma Husqvarna AB, 561 82 Huskvarna, Sweden, intygar h�rmed att nedan n�mnda produkter �verensst�mmer med EU:s direktiv, EU:s s�kerhetsstandard och produktspecifikation. Detta intyg upph�r att g�lla om produkten �ndras utan v�rt tillst�nd.</p>	<p>SLO Izjava o skladnosti s pravili EU</p> <p>Podpisano podjetje, Husqvarna AB, 561 82 Huskvarna, Sweden, potrjuje, da v nadaljevanju navedena naprava v razli�ci, ki smo jo poslali na trg, izpolnjuje zahteve smernic EU, varnostnih standardov EU in standardov tovornih proizvodov. Izjava ne velja za spremembe na napravi, ki niso opravljene v soglasju z nami.</p>
<p>DK EU Overensstemmelse certificat</p> <p>Undertegnede Husqvarna AB, 561 82 Huskvarna, Sweden bekr�fter herved, at enheder listet herunder, ved afsendelse fra fabrikken, er i overensstemmelse med harmoniserede EU retningslinier, EU sikkerhedsstandarder og produkt-specifikationsstandarder. Dette certificat tr�der ud af kraft hvis enhederne er �ndret uden vor godkendelse.</p>	<p>RO UE - Certificat de conformitate</p> <p>Prin prezenta Husqvarna AB, 561 82 Huskvarna, Sweden, certifica faptul ca, in momentul in care produsele mentionate mai jos ies din fabrica sunt in concordanta cu directivele UE, standardele de siguranta UE si standardele specifice ale produsului UE. Acest certificat devine nul in cazul modificarii aparatului fara aprobarea noastra.</p>
<p>FIN EY-vaatimustenmukaisuusvakuutus</p> <p>Allekirjoittanut Husqvarna AB, 561 82 Huskvarna, Sweden vakuuttaa, ett� allamainittu laitteet t�ytt�v�t tehtaatamme l�htess�n yhdenmukaistettujen EY-direktiivien, EY-turvallisuusstandardien ja tuotekohtaisten standardien vaatimukset. Laitteisiin tehdyt muutokset, joista ei ole sovittu kanssamme, johtavat t�m�n vakuutuksen raukaamiseen.</p>	<p>BG ES-Декларация за съответствие</p> <p>Подписаната фирма Husqvarna AB, 561 82 Huskvarna, Sweden декларира, че описаните подолу уреди, пуasnati в продажба съгласно нашата спецификация, изпълняват изискванията на хармонизираните ЕС-директиви, ЕС-станданти за безопасност и специфичните производствени стандарти. При промяна на уреда, която не е съгласувана с нас, тази декларация губи своята валидност.</p>
<p>I Dichiarazione di conformit� alle norme UE</p> <p>La sottoscritta Husqvarna AB, 561 82 Huskvarna, Sweden, certifica che il prodotto qui di seguito indicato, nei modelli da noi commercializzati, � conforme alle direttive armonizzate UE nonch� agli standard di sicurezza e agli standard specifici di prodotto. Qualunque modifica apportata al prodotto senza nostra specifica autorizzazione invalida la presente dichiarazione.</p>	<p>EST Eli vastavusdeklaratsioon</p> <p>Allakirjutanu Husqvarna AB, 561 82 Huskvarna, Sweden kinnitab, et kirjeldatud seade vastab meie poolt ringluse viidud kujul Eli harmoneeritud direktiividele, ELi ohutusstandarditele ja tootega seotud standarditele. Meiega koosk�lastamata muudatuse tegemise korral seadmel kaotab see deklaratsioon kehtivuse.</p>
<p>E Declaraci�n de conformidad de la UE</p> <p>El que suscribe Husqvarna AB, 561 82 Huskvarna, Sweden, declara que la presente mercancia, objeto de la presente declaraci�n, cumple con todas las normas de la UE, en lo que a normas t�cnicas, de homologaci�n y de seguridad se refiere. En caso de realizar cualquier modificaci�n en la presente mercancia sin nuestra previa autorizaci�n, esta declaraci�n pierde su validez.</p>	<p>LT ES Atitikties deklaracija</p> <p>Pasirašanti Husqvarna AB, 561 82 Huskvarna, Sweden patvirtina, kad �emiau nurodyti prietaisai ir jų modeliai, kuriuos paleidome į apyvartą, patenkinami harmonizuotas ES direktyvas, ES saugumo standartus ir specifinius gaminio standartus. Atlikus bet kokį prietaiso pakeitimą, kuris nėra suderintas su mumis, ši deklaracija praranda galiojimą.</p>
<p>P Certificado de conformidade da UE</p> <p>Os abaixo mencionados Husqvarna AB, 561 82 Huskvarna, Sweden, por este meio certificam que ao sair da f�brica o aparelho abaixo mencionado est� de acordo com as directivas harmonizadas da UE, padr�es de seguran�a e de produtos espec�ficos. Este certificado ficar� nulo se a unidade for modificada sem a nossa aprova�o.</p>	<p>LV ES-atbilstības deklar�cija</p> <p>Parakst�jusies Husqvarna AB, 561 82 Huskvarna, Sweden, V�cija apstiprina, ka sekojoši apzīm�tās iek�rtas, kuras m�s izplatām, sav� izpildījum� atbilst harmoniz�tajam ES direktiv�m, ES drošības standartiem un produkta specifiskajiem standartiem. Ar mūsu neapstiprin�tām izmaiņ�m iek�rt� šī deklar�cija zaud� savu derīgumu.</p>
<p>PL Deklaracja zgodności Unii Europejskiej</p> <p>Ni�ej podpisana Husqvarna AB, 561 82 Huskvarna, Sweden, potwiera, �e poni�ej opisane urz�dzenie w wykonaniu wprowadzonym przez nas do obrotu spelnia wymogi zharmonizowanych wytycznych Unii Europejskiej, standardow bezpiecze�stwa Unii Europejskiej i standardow specyficznych dla danego produktu. W przypadku wprowadzenia zmian nie uzgodnionych z nami wy�snienie to traci swoj� w�жно�.</p>	

Deutschland / Germany

GARDENA GmbH
Central Service
Hans-Lorenser-Straße 40
D-89079 Ulm
Produktfragen:
(+49) 731 490-123
Reparaturen:
(+49) 731 490-290
service@gardena.com

Albania

COBALT Sh.p.k.
Rr. Siri Kodra
1000 Tirana
Argentina
Husqvarna Argentina S.A.
Av.del Libertador 5954 –
Piso 11 – Torre B
(C1428ARP) Buenos Aires
Phone: (+54) 11 5194 5000
info.gardena@
ar.husqvarna.com

Armenia

Garden Land Ltd.
61 Tigran Mets
0005 Yerevan

Australia

Husqvarna Australia Pty. Ltd.
Locked Bag 5
Central Coast BC
NSW 2252
Phone: (+61) (0) 2 4352 7400
customer.service@
husqvarna.com.au

Austria / Österreich

Husqvarna Austria GmbH
Consumer Products
Industriezeile 36
4010 Linz
Tel.: (+43) 732 77 01 01 - 90
consumer.service@
husqvarna.at

Azerbaijan

Firm Progress a.
Aliyev Str. 26A
10522 Baku

Belgium

GARDENA Belgium NV/SA
Sterrebeekstraat 163
1930 Zaventem
Phone: (+32) 2 720 92 12
Mail: info@gardena.be

Bosnia / Hercegovina

SILK TRADE d.o.o.
Industrijska zona Bukva bb
74260 Tešanj

Brazil

Husqvarna do Brasil Ltda
Av. Francisco Matrazzo,
1400 – 19º andar
São Paulo – SP
CEP: 05001-903
Tel: 0800-112252
marketing.br.husqvarna@
husqvarna.com.br

Bulgaria

Хускварна България ЕООД
Бул. „Андрей Липчев“ № 72
1799 София
Tel.: (+359) 02/9753076
www.husqvarna.bg

Canada / USA

GARDENA Canada Ltd.
100 Summerlea Road
Brampton, Ontario L6T 4X3
Phone: (+1) 905 792 9330
info@gardena.canada.com

Chile

Maquinarias Agroforestales
Ltda. (Maga Ltda.)
Santiago, Chile
Avda. Chesterton
8355 comuna Las Condes
Phone: (+56) 2 202 4417
Dalton@magla.cl
Zipcode: 7560330

Temuco, Chile

Avda. Valparaiso # 01466
Phone: (+56) 45 222 126
Zipcode: 4780441

China

Husqvarna (China) Machinery
Manufacturing Co., Ltd.
No. 1355, Jia Xin Rd.,
Ma Lu Zhen, Jia Ding Dist.,
Shanghai
201801
Phone: (+86) 21 59159629
Domestic Sales
www.gardena.com.cn

Colombia

Husqvarna Colombia S.A.
Calle 18 No. 68 D-31, zona
Industrial de Montevideo
Bogotá, Cundinamarca
Tel. 571 2922700 ext. 105
jairo.salazar@
husqvarna.com.co

Costa Rica

Compania Exim
Euroiberoamericana S.A.
Los Colegios, Moravia,
200 metros al Sur del Colegio
Saint Francis – San José
Phone: (+506) 297 6883
exim_euro@racsa.co.cr

Croatia

SILK ADRIA d.o.o.
Josipa Lončara 3
10090 Zagreb
Phone: (+385) 1 3794 580
silk.adria@zg-t-com.hr

Cyprus

Med Marketing
17 Digeni Akritas Ave
P.O. Box 27017
1641 Nicosia

Czech Republic

Husqvarna Česko s.r.o.
Türkova 2319/5b
149 00 Praha 4 – Chodov
Bezplatná infolinika:
800 100 425
servis@cz.husqvarna.com

Denmark

GARDENA / Husqvarna
Consumer Outdoor Products
Salgsafdelning Danmark
Box 9003
S-200 39 Malmö
info@gardena.dk

Dominican Republic

BOSQUESA, S.R.L.
Carretera Santiago Licey
Km. 5 ½
Esquina Copal II.
Santiago, Dominican Republic
Phone: (+809) 736-0333
joserbosquesa@claro.net.do

Ecuador

Husqvarna Ecuador S.A.
Arujos E1-181 y 10 de Agosto
Quito, Pichincha
Tel. (+593) 22800739
francisco.jacome@
husqvarna.com.ec

Estonia

Husqvarna Eesti OÜ
Consumer Outdoor Products
Kesk tee 10, Aaviku küla
Rae vald
Harju maakond
75005 Estonia
kontakt.etj@husqvarna.ee

Finland

Oy Husqvarna Ab
Consumer Outdoor Products
Lauttarhankatu 8 B / PL 3
00581 HELSINKI
info@gardena.fi

France

GARDENA France
Immeuble Expositiel
9 - 1 allée des Pierres Mayettes
ZAC des Barbanniers, B.P. 99
- F. 92232 GENNEVILLIERS
cedex
Tél. (+33) 01 40 85 30 40
service.consommateurs@
gardena.fr

Georgia

ALD Group
Beliashevili 8
1159 Tbilisi

Great Britain

Husqvarna UK Ltd
Preston Road
Aycliffe Industrial Park
Newton Aycliffe
County Durham
DL5 6UP
info.gardena@
husqvarna.co.uk

Greece

HUSQVARNA ΕΛΛΑΣ Α.Ε.Β.Ε.
Υρ/μ Ηφαίστου 33 Α
Βρ. Πλ. Κορωπίου
194 00 Κορωπί Αττικής
V.A.T. EL094094640
Phone: (+30) 210 6620 225
info@husqvarna-consumer.gr

Hungary

Husqvarna Magyarországi Kft.
Ezred u. 1-3
1044 Budapest
Telephone: (+36) 1 251-4161
vevozsolgalat.husqvarna@
husqvarna.hu

Iceland

O. Johnson & Kaaber
Tunguhalsi 1
110 Reykjavik
ooj@oik.is

Ireland

Husqvarna UK Ltd
Preston Road
Aycliffe Industrial Park
Newton Aycliffe
County Durham
DL5 6UP
info.gardena@
husqvarna.co.uk

Italy

Husqvarna Italia S.p.A.
Via Como 72
23868 VALMADRERA (LC)
Phone: (+39) 0341.203.111
info@gardenaitalia.it

Japan

KAKIUCHI Co. Ltd.
Sumitomo Realty &
Development Kojimaichi
BLDG., 8F
5-1 Nibanncyo
Chiyoda-ku
Tokyo 102-0084
Phone: (+81) 33 264 7271
m_ishihara@kaku-ichi.co.jp

Kazakhstan

LAMED Ltd.
155/1, Tazhibayevy Str.
050060 Almaty
IP Schmidt
Abayavenue 3B
110 005 Kostanay

Kyrgyzstan

Alye Maki
av. Molodaya Guardir J 3
720014
Bishkek

Latvia

Husqvarna Latvija
Consumer Outdoor Products
Bākuži iela 6
LV-1024 Rīga
info@husqvarna.lv

Lithuania

UAB Husqvarna Lietuva
Consumer Outdoor Products
Ateities pl. 77C
LT-52104 Kaunas
centras@husqvarna.lt

Luxembourg

Magasins Jules Neuberg
39, rue Jacques Stas
Luxembourg-Gasperich 2549
Case Postale No.12
Luxembourg 2010
Phone: (+352) 40 140 01
api@neuberg.lu

Mexico

AFOSA
Av. Lopez Mateos Sur # 5019
Col. La Calma 45070
Zapopan, Jalisco
Mexico
Phone: (+52) 33 3818-3434
icornejo@afosa.com.mx

Moldova

Convel S.R.L.
290A Muncestil Str.
2002 Chisinau

Netherlands

GARDENA Nederland B.V.
Postbus 50176
1305 AD ALMERE
Phone: (+31) 36 521 00 00
info@gardena.nl

Neth. Antilles

Jonka Enterprises N.V.
Sta. Rosa Weg 196
P.O. Box 8200
Curaçao
Phone: (+599) 9 767 66 55
pgm@jonka.com

New Zealand

Husqvarna New Zealand Ltd.
PO Box 76-437
Manukau City 2241
Phone: (+64) (0) 9 9202410
support.nz@husqvarna.co.nz

Norway

GARDENA
Husqvarna Consumer
Outdoor Products
Salgskontor Norge
Klevereivn 6
1540 Vestby
info@gardena.no

Peru

Husqvarna Perú S.A.
Jr. Ramón Cárcamo 710
Lima 1
Tel: (+51) 1 3320400 ext. 416
juan_remuigo@
husqvarna.com

Poland

Husqvarna
Poland Spółka z o.o.
ul. Wysockiego 15 b
03-371 Warszawa
Phone: (+48) 22 330 96 00
gardena@husqvarna.com.pl

Portugal

Husqvarna Portugal, SA
Lagoa - Albarraque
2635 - 595 Rio de Mouro
Tel.: (+351) 21 922 85 30
Fax: (+351) 21 922 85 36
info@gardena.pt

Romania

Maded International Srl
Soseaua Odaii 117 - 123,
RO 013603
Bucuresti, S 1
Phone: (+40) 21 352.76.03
madex@mes.ro

Russia

ООО „Хускварна“
141400, Московская обл.,
г. Химки,
улица Ленинградская,
владение 39, стр.6
Бизнес Центр
„Химки Бизнес Парк“,
помещение ОВ02_04

Serbia

Domel d.o.o.
Autoput za Novi Sad bb
11273 Belgrade
Phone: (+381) 11 848 88 12
miroslav.jejina@domel.rs

Singapore

Hy-Ray PRIVATE LIMITED
40 Jalan Pemimpin
02-08 Tat Ann Building
Singapore 577185
Phone: (+65) 6253 2277
shiyang@hyray.com.sg

Slovak Republic

Husqvarna Česko s.r.o.
Türkova 2319/5b
149 00 Praha 4 – Chodov
Bezplatná infolinika:
800 154 044
servis@sk.husqvarna.com

Slovenia

Husqvarna Austria GmbH
Consumer Products
Industriezeile 36
4010 Linz
Tel.: (+43) 732 77 01 01 - 90
consumer.service@
husqvarna.at

South Africa

Husqvarna
South Africa (Pty) Ltd
Postnet Suite 250
Private Bag X6,
Cascades, 3202
South Africa
Phone: (+27) 33 846 9700
info@gardena.co.za

Spain

Husqvarna España S.A.
C/ Basauri, nº 6
La Florida
28023 Madrid
Phone: (+34) 91 708 05 00
atencioncliente@gardena.es

Suriname

Agrofix n.v.
Verlengde Hogestraat #22
Phone: (+597) 472426
agrofix@sr.net
Pobox : 2006
Paramaribo
Suriname – South America

Sweden

Husqvarna AB
S-561 82 Huskvarna
info@gardena.se

Switzerland / Schweiz

Husqvarna Schweiz AG
Consumer Products
Industriestrasse 10
5506 Mägenwil
Phone: (+41) (0) 848 800 464
info@gardena.ch

Turkey

GARDENA Dost Diş Ticaret
Minesilikli A.Ş.
Sanayi Cad. Adil Sokak
No: 1/B Kartal
34873 Istanbul
Phone: (+90) 216 3893939
info@gardena-dost.com.tr

Ukraine / Україна

ТОВ «Хусарна Україна»
вул. Васильківська, 34,
офіс 204-г
03022, Київ
Тел. (+38) 044 498 39 02
info@gardena.ua

Uruguay

FELI SA
Entre Ríos 1083 CP 11800
Montevideo – Uruguay
Tel: (+598) 22 03 18 44
info@felisa.com.uy

Venezuela

Corporación Casa y Jardín C.A.
Av. Caroní, Edif. Trezmen, PB.
Colinas de Bello Monte,
1050 Caracas.
Tlf: (+58) 212 992 33 22
info@casayjardin.net.ve

1188-20.960.08/0213

© GARDENA

Manufacturing GmbH

D-89070 Ulm

http://www.gardena.com