

Classic 300 Art. 430-30

D Montageanleitung
Streuwagen

GB Assembly Instructions
Spreader

F Instructions de montage
Epandeur

NL Montage-instructie
Strooiwagen

S Monteringsanvisning
Universalspridare

DK Monteringsvejledning
Universalspreder

FI Asennusohje
Levitin

N Monteringsanvisning
Universalspreder

I Istruzioni di montaggio
Spandiconcime

E Instrucciones de montaje
Carro esparcidor

P Instruções de montagem
Carro semeador

PL Instrukcja montażu
Siewnik uniwersalny

H Szerelési útmutató
Szórókocsi

CZ Návod k montáži
Sypací vozík

SK Návod na montáž
Posýpací vozík

GR Οδηγίες συναρμολόγησης
Σποροδιανομέας

RUS Инструкция по монтажу
Разбрасыватель-сеялка

SLO Navodilo za montažo
Posipalnik

HR Uputa za montažu
Kolica za rasipanje

SRB/BIH Uputstvo za montažu
Kolica za posipanje

UA Інструкції з монтажу
Розкидач-сіялка

RO Instrucțiuni de utilizare
Dispozitiv de împrăștiere

TR Montaj kılavuzu
Gübre Serici

BG Инструкция за монтаж
Сеялка

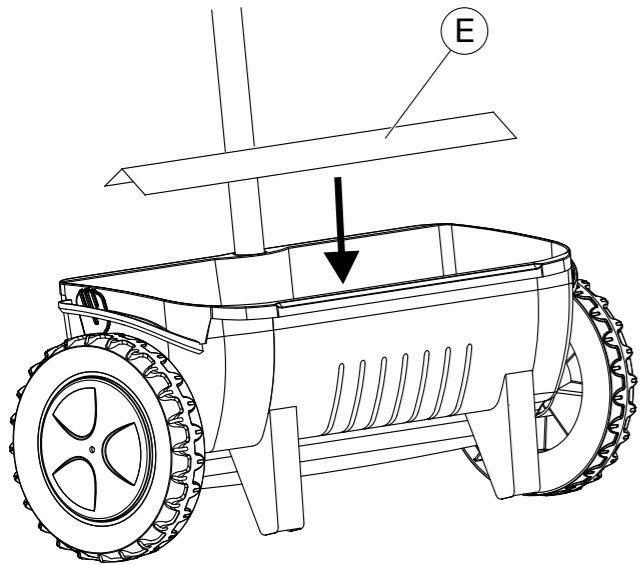
AL Instruktim montimi
Karrocë shpërndarëse

EST Paigaldusjuhend
Külvik

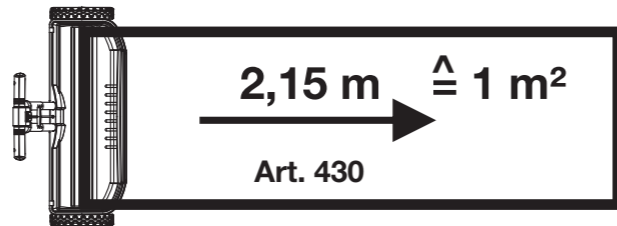
LT Montavimo instrukcija
Barstytuvas

LV Montāžas instrukcija
Kliedētājs

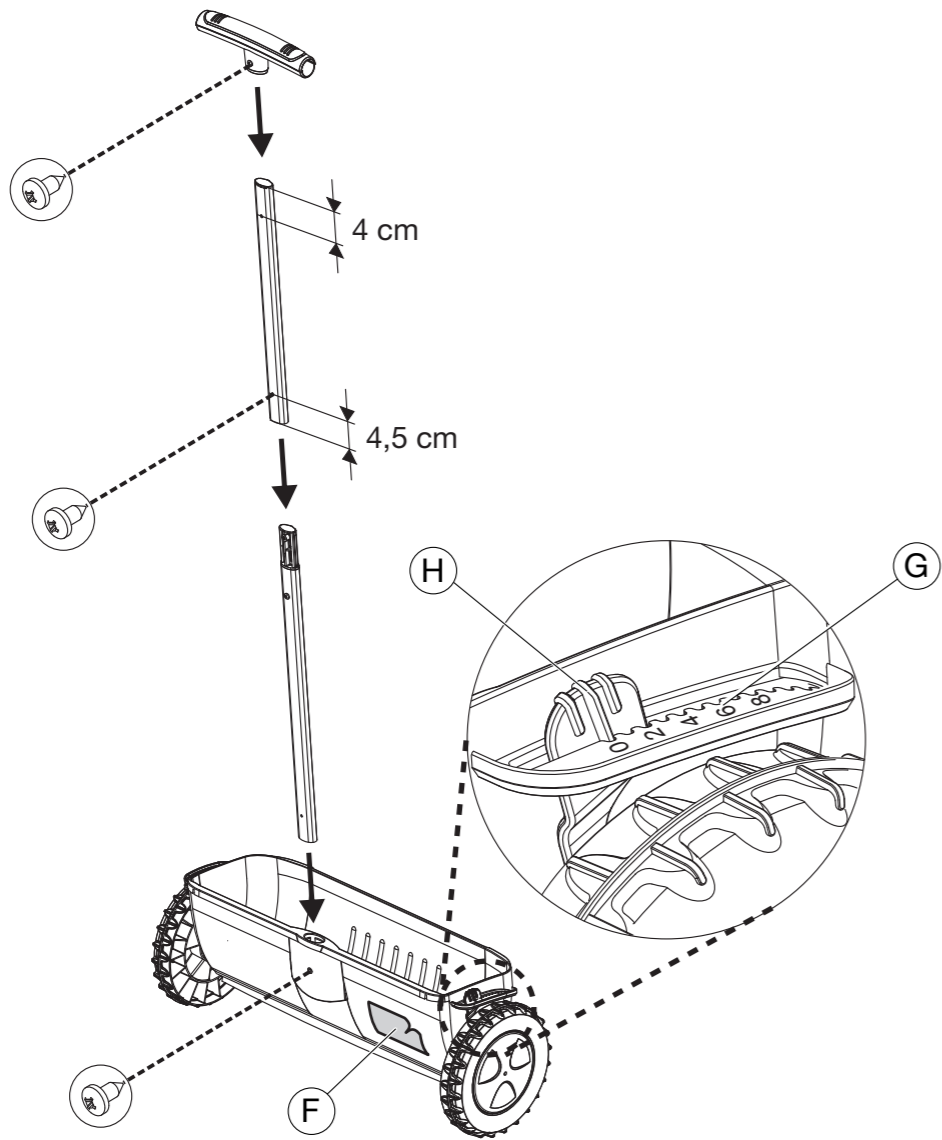
2.



A



3.



D

Montage:

1. Walzen-Abdeckung (E) montieren.
2. Holme montieren und Streuguttabelle (A) aufkleben.

Streuenge einstellen:

Gewünschte Streuenge entsprechend der Streuguttabelle (A) auf der Einstellskala (E) wählen und die Hinweise des Streugutherstellers beachten.

1. Vor dem Einfüllen des Streuguts Hebel (H) auf 0-Stellung (geschlossen) bringen.
2. Zum Einstellen der Streuenge den Hebel (H) vom Rad wegdrücken und an gewünschter Stelle der Einstellskala (E) wieder einrasten lassen.

Bei Unterbrechung und zum Transport den Hebel (H) auf 0-Stellung bringen und den Streuwagen ziehen (Freilauffunktion). Für die Freilauffunktion müssen min. 750 g Streugut eingefüllt sein.

Ausbringmenge des Streuguts ermitteln (siehe Bild A):

Es wird eine 1 m² große, glatte, trockene und saubere Testfläche (z.B. Garage) benötigt.

1. Testfläche säubern (z. B. mit einem Staubsauger / Besen).
2. Hebel (H) in Mittenstellung bringen und Streugut auf einer Länge von 2,15 m ausbringen (entspricht 1 m² Streufläche).
3. Streugut aufsaugen / aufkehren, wiegen und mit den empfohlenen Herstellerangaben vergleichen.

4. Punkte 1 bis 3 mit korrigierter Stellung des Streugut-Hebels solange wiederholen, bis die ausgebrachte Streuenge den Herstellerangaben entspricht.

Die Empfehlungen auf der Streuguttabelle (A) sind wegen den unterschiedlichen Korngrößen von Dünger und Samen nur unverbindliche Richtwerte.

Ordnungsgemäßer Gebrauch:

Der Streuwagen dient der Ausbringung von folgendem Streugut: Dünger, Samen, Kalk, Sand, Splitt, Salz, Winterstreugut.

Wartung / Lagerung:

Nach dem Gebrauch die Walzen-Abdeckung (E) abnehmen, den Streuwagen entleeren und mit Wasser ausspülen. Reste des Streuguts entsprechend den kommunalen Vorschriften entsorgen.

Garantie:

GARDENA gewährt für dieses Produkt 2 Jahre Garantie (ab Kaufdatum). Die Verbrauchsteile (z. B. Dünger) sind von der Garantie ausgeschlossen.

GB

Assembly:

1. Fit cylinder cover (E).
2. Attach the beams and stick on the dosage table (A).

Setting the spreading quantity:

Select the spreading quantity you require by referring to the dosage table (A) on the setting scale (E). Comply with the instructions given by the grit manufacturer.

1. Before pouring in the spreading material, bring the lever (H) into the 0-position (closed).
2. To set the spreading quantity, push the lever (H) away from the wheel and let it engage in the required position on the setting scale (E).

When interrupting operation or transporting the device, place the lever (H) in the 0-position and pull the spreader (freewheel function). At least 750 g fertiliser, grit etc. must be filled for the freewheel function.

Setting the spreading quantity (see figure A):

A 1 m² smooth, dry and clean test area is required (e.g. garage).

1. Clean the test area (e.g. with a vacuum cleaner / broom).
2. Place the lever (H) in the central position and spread grit over a length of 2.15 m (corresponds to a 1 m² scattering area).
3. Sweep / vacuum up the grit, weigh it and compare it with the recommended manufacturer specifications.
4. Repeat steps 1 to 3 with adjusted spread lever position until the scattered grit quantity corresponds with the manufacturer specifications.

Due to the different sizes of fertiliser and seeds, the information on the dosage table (A) is given for reference purposes only.

Correct usage:

The spreader is used to discharge the following types of material: fertiliser, seeds, lime, sand, chippings, salt and winter grit.

Maintenance / storage:

After use remove cylinder cover (E), empty spreader and rinse out with water. Dispose of any material residue in accordance with local regulations.

Warranty:

GARDENA offers a warranty of 2 years (from date of purchase) on this product. The warranty does not cover non-repairable parts (e.g. fertiliser).

F

Montage:

1. Montez le couvercle de protection (E) du cylindre.
2. Monter les barres et collez sur l'épandeur le tableau de mesures (A).

Disposez le produit à épandre :

Sélectionnez la quantité de produits à épandre en vous référant au tableau de mesures (A) et aux graduations (E). Suivez les instructions données par le fabricant d'engrais.

1. Avant de verser l'engrais, positionnez la manette (H) dans la position 0 (fermé).
 2. Pour commencer l'épandage, positionnez la manette (H) sur la graduation voulue (E).
- En cas d'interruption et de transport de l'appareil, placez le levier (H) en position 0 et tirez l'épandeur (fonction « roues libres »). Pour la fonction roues libres, remplir de 750 g au moins de substance à épandre.

Calculer la quantité de produit à épandre (voir figure A) :

Une surface de test lisse, sèche et propre de 1 m² est requise (ex. garage).

1. Nettoyer la surface de test (ex. avec un aspirateur / balai).
2. Placer le levier (H) en position intermédiaire et épandre le produit sur une longueur de 2,15 m (correspond à 1 m² de surface d'épandage).
3. Aspirer / ramasser le produit épandu, le peser et comparer avec les indications recommandées du fabricant.
4. Répéter les points 1 à 3 en corrigeant la position du levier de produit à épandre jusqu'à ce que la quantité épandue corresponde aux indications du fabricant.

A cause des différentes granulosités des engrais et des semis, l'information sur la table (A) est communiquée uniquement à des fins indicatives.

Utilisation :

L'épandeur est utilisé pour épandre les types de produits suivants : engrais, semis, sable, gravier et sel.

Entretien / stockage :

Après l'utilisation, enlevez le cache-cylindre (E), videz l'épandeur et rincez-le à l'eau.

Garantie :

GARDENA accorde sur ce produit 2 ans de garantie (à partir de la date d'achat). Les produits consommables (par ex. engrais) sont exclus de la garantie.

NL

Montage:

1. Walsafdekking (E) monteren.
2. Monteer de duwboom en plak de strooigoedtabel (A) op.

Strooihoeveelheid instellen:

Gewenste strooihoeveelheid volgens de strooigoedtabel (A) op de instelschaal (E) kiezen en de aanwijzingen van de fabrikant van het strooigoed opvolgen.

1. Voor het vullen de hendel (H) op stand 0 (gesloten) zetten.
2. Voor het instellen van de strooigoedhoeveelheid de hendel (H) van het wiel wegdrücken en op de gewenste positie van de instelschaal (E) weer vastzetten.

Bij een onderbreking en om de strooiwagen te verplaatsen, zet u de hendel (H) in de stand 0 en trek u de strooiwagen (vrijloopfunctie). Met minstens 750 g strooigoed vullen om de vrijloopfunctie te gebruiken.

Hoeveelheid strooigoed bepalen (zie afbeelding A):

Daarvoor is een glad, droog en schoon testoppervlak nodig van 1 m² (bijv. een garage).

1. Maak het testoppervlak schoon (bijv. met een stofzuiger / bezem).
2. Zet de hendel (H) in de middelste stand en strooi het strooigoed over een lengte van 2,15 m (dat komt overeen met 1 m² te bestrooi oppervlak).
3. Zuig of veeg het strooigoed op, weeg het en vergelijk het met de aanbevolen aanwijzingen van de fabrikant.

4. Herhaal de punten 1 t/m 3 met een gecorrigeerde stand van de strooigoedhendel net zolang, totdat de gestrooide hoeveelheid strooigoed overeenkomt met de aanwijzingen van de fabrikant.

De informatie op de strooigoedtabel (A) is slechts een richtlijn vanwege de verschillende korrelgroottes van meststoffen en zaden.

Juiste gebruik:

De strooiwagen is voor het strooien van het volgende strooigoed:

Meststoffen, zaden, kalk, zand, split, zout en winterstrooigoed.

Onderhoud / opslag:

Na gebruik de walsafdekplaat (E) verwijderen, de strooiwagen leegmaken en met water schoonspelen. Strooigoedresten volgens de gemeentelijke voorschriften afvoeren.

Garantie:

GARDENA geeft op dit product 2 jaar garantie (vanaf aankoopdatum). Strooigoed (bijv. meststoffen) valt niet onder garantie.

S

Montering:

1. Montera valsefvertäckningen (E).
2. Montera handtaget och klistra på doseringstabellen (A).

Ställ in gödningsmängd:

Se tabellen (A) för önskad strömmängd och ställ in skalan (E), beakta ströstillverkarens anvisningar.

1. Ställ om spaken (H) till läge 0 (stängd) innan du fyller på materialet.
2. För att ställa in strömmängden tryck spak (H) från hjulet och låt skalan (E) haka i vid önskad inställning.

För att avbryta och för att transportera sätter du spaken (H) i 0-läge och drar spridaren (funktion frigång). Minst 750 g spridningsmaterial måste vara ifyllt för den frilöpande funktionen.

Fastställa strömmängden för spridningsmaterialet (se bild A) :

Det behövs en 1 m² stor, slät, torr och ren testyta (t.ex. garage).

1. Rengör testytan (t.ex. med en dammsugare / kvast).
2. Sätt spaken (H) i mittläge och strö spridningsmaterial på en längd av 2,15 m (motsvarar 1 m² spridningsyta).
3. Sug upp / sopa upp spridningsmaterialet, väg det och jämför med uppgifterna tillverkarens rekommenderar.
4. Upprepa punkterna 1 till 3 med korrigerat läge för spridningsmaterialspaken tills den utströdda strömmängden motsvarar tillverkarens uppgifter.

Rekommendationerna i doseringstabellen (A) är endast riktvärden. Gödningsmedel och sådd har olika korntorlek.

Avsedd användning:

Universalspridaren är avsedd för spridning av följande:

Gödning, sådd, kalk, sand, grus, salt, vintersand.

Underhåll / Förvaring:

Efter användningen skall cylinderskyddet (E) tas bort, universalspridaren tömmas och spolas av med vatten. Avfallshanterar resterande strögröds enligt kommunala föreskrifter.

Garanti:

GARDENA ger två års garanti på den här produkten (fr. o. m. köpedatumet). Förbrukningsdelarna (t.ex. gödningsmedel) omfattas inte av garantin.

DK

Montering:

1. Montér valseafdækningen (E).
2. Monter stængerne og påklæb doseringstabellen (A).

Indstilling af spredemængde:

Vælg den ønskede spredemængde på indstillingskalaen (E) ifølge doseringstabellen (A) og følg den pågældende producentens anvisninger.

1. Før påfyldning af strømaterialiet bring armen (H) i 0-stilling (lukket).
2. Tryk armen (H) væk fra hjulet for at indstille spredemængden og lad den gå i indgrebet igen på det ønskede punkt på indstillingskalaen (E).

Bring håndtaget (H) i 0-position ved afbrydelser og til transport og træk universalsprederen (friløbsfunktion). For friløbsfunktionen skal der være påfyldt mindst 750 g materiale.

Konstater strømaterialiets spredningsmængde (se billede A):

Man har brug for en glat, tør og ren testflade på 1 m² (f. eks. garage).

1. Gør testfladen ren (f. eks. med en støvsuger / kost).
2. Sæt håndtaget (H) i midterstilling og spred strømaterialiet på 2,15 m (svarer til 1 m² sprededeflade).
3. Strømaterialiet suges / fejes op, vejes og sammenlignes med producentens anvisninger.
4. Punkt 1 til 3 gentages så længe med korrigeret stilling af strømaterialiets håndtag, indtil spredningsmængden svarer til producentens anvisninger.

Anbefalingerne i doseringstabellen (A) er kun vejledende værdier, idet de forskellige materialer har forskellige korntørrelser.

Korrekt anvendelse:

Universalsprederen er beregnet til spredning af følgende materialer: Gødning, frø, kalk, sand, grus, salt, vintertrøelse.

Vedligeholdelse / opbevaring:

Tag cylinderbeskyttelsen (E) af efter brug, tøm Universalsprederen og spul den med vand. Bortskaf resterne af spredematerialet i overensstemmelse med de kommunale forskrifter.

Garanti:

For dette produkt giver GARDENA 2 års garanti (fra købsdato). Forbrugsdelene (f. eks. gødning) er ikke omfattet af garantien.

Service

Deutschland / Germany

GARDENA GmbH
Central Service
Hans-Lorenser-Straße 40
D-89079 Ulm
Produktfragen:
(+49) 731 490-123
Reparaturen:
(+49) 731 490-290
service@gardena.com

Albania

COBALT Sh.p.k.
Rr. Siri Kodra
1000 Tirana

Argentina

Husqvarna Argentina S.A.
Av.del Libertador 5954 –
Piso 11 – Torre B
(C1428ARP) Buenos Aires
Phone: (+54) 11 5194 5000
info.gardena@
ar.husqvarna.com

Armenia

Garden Land Ltd.
61 Tigran Mets
0005 Yerevan

Australia

Husqvarna Australia Pty. Ltd.
Locked Bag 5
Central Coast BC
NSW 2252
Phone: (+61) (0) 2 4352 7400
customer.service@
husqvarna.com.au

Austria / Österreich

Husqvarna Austria GmbH
Consumer Products
Industriezeile 36
4010 Linz
Tel.: (+43) 732 77 01 01 - 90
consumer.service@
husqvarna.at

Azerbaijan

Firm Progress
a. Aliyev Str. 26A
1052 Baku

Belgium

GARDENA Belgium NV/SA
Sterrebeekstraat 163
1930 Zaventem
Phone: (+32) 2 720 92 12
Mail: info@gardena.be

Bosnia / Hercegovina

SILK TRADE d.o.o.
Industrijska zona Bukva bb
74260 Tešanj

Brazil

Husqvarna do Brasil Ltda
Av. Francisco Matarazzo,
1400 – 19^o andar
São Paulo – SP
CEP: 05001-903
Tel: 0800-112252
marketing.br.husqvarna@
husqvarna.com.br

Bulgaria

Хускварна България ЕООД
Бул. „Андрей Ляпчев“ № 72
1799 София
Тел.: (+359) 02/9753076
www.husqvarna.bg

Canada / USA

GARDENA Canada Ltd.
100 Summerlea Road
Brampton, Ontario L6T 4X3
Phone: (+1) 905 792 93 30
info@gardenacanada.com

Chile

Maquinarias Agroforestales
Ltda. (Maga Ltda.)
Santiago, Chile
Avda. Chesterton
8355 comuna Las Condes
Phone: (+56) 2 202 4417
Dalton@maga.cl
Zipcode: 7560330

Temuco, Chile

Avda. Valparaíso # 01466
Phone: (+56) 45 222 126
Zipcode: 4780441

China

Husqvarna (China) Machinery
Manufacturing Co., Ltd.
No. 1355, Jia Xin Rd.,
Ma Lu Zhen, Jia Ding Dist.,
Shanghai
201801
Phone: (+86) 21 59159629
Domestic Sales
www.gardena.com.cn

Colombia

Husqvarna Colombia S.A.
Calle 18 No. 68 D-31, zona
Industrial de Montevideo
Bogotá, Cundinamarca
Tel. 571 2922700 ext. 105
jairo.salazar@
husqvarna.com.co

Costa Rica

Compania Exim
Euroiberoamericana S.A.
Los Colegios, Moravia,
200 metros al Sur del Colegio
Saint Francis – San José
Phone: (+506) 297 68 83
exim_euro@racsa.co.cr

Croatia

SILK ADRIA d.o.o.
Josipa Lončara 3
10090 Zagreb
Phone: (+385) 1 3794 580
silk.adria@zg.t-com.hr

Cyprus

Med Marketing
17 Digeni Akrita Ave
P.O. Box 27017
1641 Nicosia

Czech Republic

Husqvarna Česko s.r.o.
Türkova 2319/5b
149 00 Praha 4 – Chodov
Bezplatná infolinka:
800 100 425
servis@cz.husqvarna.com

Denmark

GARDENA / Husqvarna
Consumer Outdoor Products
Salgsafdelning Danmark
Box 9003
S-200 39 Malmö
info@gardena.dk

Dominican Republic

BOSQUESA, S.R.L
Carretera Santiago Licey
Km. 5 ½
Esquina Copal II.
Santiago, Dominican Republic
Phone: (+809) 736-0333
joserbosquesa@claro.net.do

Ecuador

Husqvarna Ecuador S.A.
Arupos E1-181 y 10 de Agosto
Quito, Pichincha
Tel. (+593) 22800739
francisco.jacome@
husqvarna.com.ec

Estonia

Husqvarna Eesti OÜ
Consumer Outdoor Products
Kesk tee 10, Aaviku küla
Rae vald
Harju maakond
75305 Estonia
kontakt.etj@husqvarna.ee

Finland

Oy Husqvarna Ab
Consumer Outdoor Products
Lautatarhankatu 8 B / PL 3
00581 HELSINKI
info@gardena.fi

France

GARDENA France
Immeuble Exposial
9-11 allée des Pierres Mayettes
ZAC des Barbanniers, B.P. 99
-F- 92232 GENNEVILLIERS
cedex
Tél. (+33) 01 40 85 30 40
service.consommateurs@
gardena.fr

Georgia

ALD Group
Beliashvili 8
1159 Tbilisi

Great Britain

Husqvarna UK Ltd
Preston Road
Aycliffe Industrial Park
Newton Aycliffe
County Durham
DL5 6UP
info.gardena@
husqvarna.co.uk

Greece

HUSQVARNA ΕΛΛΑΣ Α.Ε.Β.Ε.
Υπ/μα Ηφαίστου 33Α
Βτ. Πε. Κορωπίου
194 00 Κορωπί Αττικής
V.A.T. EL094094640
Phone: (+30) 210 66 20 225
info@husqvarna-consumer.gr

Hungary

Husqvarna Magyarország Kft.
Ezred u. 1- 3
1044 Budapest
Telefon: (+36) 1 251-4161
vevoszolgalat.husqvarna@
husqvarna.hu

Iceland

Ó. Johnson & Kaaber
Tunguhalsi 1
110 Reykjavik
ooj@ojk.is

Ireland

Husqvarna UK Ltd
Preston Road
Aycliffe Industrial Park
Newton Aycliffe
County Durham
DL5 6UP
info.gardena@
husqvarna.co.uk

Italy

Husqvarna Italia S.p.A.
Via Como 72
23868 VALMADRERA (LC)
Phone: (+39) 0341.203.111
info@gardenaitalia.it

Japan

KAKUICHI Co. Ltd.
Sumitomo Realty &
Development Kojimachi
BLDG., 8F
5 - 1 Nibanncyo
Chiyoda-ku
Tokyo 102-0084
Phone: (+81) 33 264 4721
m_ishihara@kaku-ichi.co.jp

Kazakhstan

LAMED Ltd.
155/1, Tazhibayevoy Str.
050060 Almaty
IP Schmidt
Abayavenue 3B
110 005 Kostanay

Kyrgyzstan

Alye Maki
av. Moladaya Guardir J 3
720014
Bishkek

Latvia

Husqvarna Latvija
Consumer Outdoor Products
Bākūzu iela 6
LV-1024 Rīga
info@husqvarna.lv

Lithuania

UAB Husqvarna Lietuva
Consumer Outdoor Products
Ateities pl. 77C
LT-52104 Kaunas
centras@husqvarna.lt

Luxembourg

Magasins Jules Neuberger
39, rue Jacques Stas
Luxembourg-Gasperich 2549
Case Postale No. 12
Luxembourg 2010
Phone: (+352) 40 14 01
api@neuberger.lu

Mexico

AFOSA
Av. Lopez Mateos Sur # 5019
Col. La Calma 45070
Zapopan, Jalisco
Mexico
Phone: (+52) 33 3818-3434
icornejo@afosa.com.mx

Moldova

Convel S.R.L.
290A Muncesti Str.
2002 Chisinau

Netherlands

GARDENA Nederland B.V.
Postbus 50176
1305 AD ALMERE
Phone: (+31) 36 521 00 00
info@gardena.nl

Neth. Antilles

Jonka Enterprises N.V.
Sta. Rosa Weg 196
P.O. Box 8200
Curaçao
Phone: (+599) 9 767 66 55
pgm@jonka.com

New Zealand

Husqvarna New Zealand Ltd.
PO Box 76-437
Manukau City 2241
Phone: (+64) (0) 9 9202410
support.nz@husqvarna.co.nz

Norway

GARDENA
Husqvarna Consumer
Outdoor Products
Salgskontor Norge
Klevertveien 6
1540 Vestby
info@gardena.no

Peru

Husqvarna Perú S.A.
Jr. Ramón Cárcamo 710
Lima 1
Tel: (+51) 1 3320 400 ext. 416
juan.remuzgo@
husqvarna.com

Poland

Husqvarna
Poland Spółka z o.o.
ul. Wysockiego 15 b
03-371 Warszawa
Phone: (+48) 22 330 96 00
gardena@husqvarna.com.pl

Portugal

Husqvarna Portugal, SA
Lagoa - Albarraque
2635 - 595 Rio de Mouro
Tel.: (+351) 21 922 85 30
Fax : (+351) 21 922 85 36
info@gardena.pt

Romania

Madex International Srl
Soseaua Odaii 117 - 123,
RO 013603
București, S1
Phone: (+40) 21 352.76.03
madex@ines.ro

Russia

ООО „Хускварна“
141400, Московская обл.,
г. Химки,
улица Ленинградская,
владение 39, стр.6
Бизнес Центр
„Химки Бизнес Парк“,
помещение ОВ02_04

Serbia

Domel d.o.o.
Autoput za Novi Sad bb
11273 Belgrade
Phone: (+381) 1 18 48 88 12
miroslav.jejina@domel.rs

Singapore

Hy-Ray PRIVATE LIMITED
40 Jalan Pemimpin
#02-08 Tat Ann Building
Singapore 577185
Phone: (+65) 6253 2277
shiyong@hyray.com.sg

Slovak Republic

Husqvarna Česko s.r.o.
Türkova 2319/5b
149 00 Praha 4 – Chodov
Bezplatná infolinka:
800 154 044
servis@sk.husqvarna.com

Slovenia

Husqvarna Austria GmbH
Consumer Products
Industriezeile 36
4010 Linz
Tel.: (+43) 732 77 01 01 - 90
consumer.service@
husqvarna.at

South Africa

Husqvarna
South Africa (Pty) Ltd
Postnet Suite 250
Private Bag X6,
Cascades, 3202
South Africa
Phone: (+27) 33 846 9700
info@gardena.co.za

Spain

Husqvarna España S.A.
C/ Basauri, nº 6
La Florida
28023 Madrid
Phone: (+34) 91 708 05 00
atencioncliente@gardena.es

Suriname

Agrofix n.v.
Verlengde Hogestraat #22
Phone: (+597) 472426
agrofix@sr.net
Pobox : 2006
Paramaribo
Suriname – South America

Sweden

Husqvarna AB
S-561 82 Huskvarna
info@gardena.se

Switzerland / Schweiz

Husqvarna Schweiz AG
Consumer Products
Industriestrasse 10
5506 Mägenwil
Phone: (+41) (0) 848 800 464
info@gardena.ch

Turkey

GARDENA Dost Diş Ticaret
Mümesillik A.Ş.
Sanayi Çad. Adil Sokak
No: 1/B Kartal
34873 Istanbul
Phone: (+90) 216 38 93 939
info@gardena-dost.com.tr

Ukraine / Україна

ТОВ «Хусварна Україна»
вул. Васильківська, 34,
офіс 204-г
03022, Київ
Тел. (+38) 044 498 39 02
info@gardena.ua

Uruguay

FELI SA
Entre Ríos 1083 CP 11800
Montevideo – Uruguay
Tel: (+598) 22 03 18 44
info@felisa.com.uy

Venezuela

Corporación Casa y Jardín C.A.
Av. Caroní, Edif. Trezmen, PB.
Colinas de Bello Monte.
1050 Caracas.
Tlf: (+58) 212 992 33 22
info@casayjardin.net.ve

430-30.961.01/0313
© GARDENA Manufacturing GmbH
D - 89070 Ulm
http://www.gardena.com