

**PARTS LIST****HEDGE TRIMMER****LISTE DES PIÈCES****TAILLEUSE DE HAIES****LISTA DE PIEZAS****CORTASETOS****CHT2250****NOTE :**

1. Use RedMax/ZENOAH genuine parts as specified in the parts list for repair and/or replacement.
2. RedMax/ZENOAH does not warrant the machines, which have been damaged by the use of any parts other than those specified by the company.
3. When placing parts orders for repair and/or replacement, check if the model name and the serial number are applicable to those specified in the parts list, then use parts number described in the parts list.
4. The contents described in the parts list may change due to improvement.
5. The parts for the machine shall be supplied seven (7) years after the machine is discontinued. [It is possible that some specific parts may be subject to change of their delivery term and list price within the limit of seven (7) years after the machine is discontinued. It is also possible that some parts may be available even after the limit of seven (7) years.]

**REMARQUE :**

1. Pour toute réparation et/ou remplacement, utiliser uniquement les pièces de marque RedMax/ZENOAH comme précisé dans la liste des pièces.
2. RedMax/ZENOAH ne garantit pas les machines qui ont été endommagées suite à l'utilisation de pièces autres que celles spécifiées par la société.
3. Lorsque vous passez une commande pour une réparation et/ou un remplacement, vérifier si le nom du modèle et le numéro de série s'appliquent à ceux précisés dans la liste des pièces, utiliser ensuite le numéro de pièce figurant dans la liste des pièces.
4. Le contenu décrit dans la liste des pièces peut être modifié dans un souci d'amélioration.
5. Les pièces de la machine seront disponibles pendant sept (7) ans après l'arrêt de fabrication de cette machine. [Il est possible que certaines pièces particulières soient soumises à des changements en ce qui concerne les conditions de livraison et le prix courant dans une limite de sept (7) ans une fois la fabrication de la machine arrêtée. Il est également possible que certaines pièces soient toujours disponibles même après la limite de sept (7) ans.]

**NOTA:**

1. Para reparaciones o cambios, utilice piezas RedMax/ZENOAH genuinas según se especifica en la lista de piezas.
2. RedMax/ZENOAH no garantiza máquinas que se han dañado por el uso de piezas distintas a las especificadas por la compañía.
3. Al solicitar piezas para reparación y/o reemplazo, compruebe que el nombre y el número de serie del modelo corresponden con los indicados en la lista de piezas, y utilice los números de pieza indicados en la lista de piezas.
4. Las piezas incluidas en la lista de piezas pueden cambiar debido a mejoras.
5. Se suministrarán piezas para la máquina hasta siete (7) años después de que la máquina haya sido discontinuada. [Algunas piezas específicas pueden estar sujetas a cambios en los términos de entrega y precios de lista dentro de un límite de siete (7) años después de que la máquina ha sido discontinuada. También puede suceder que ciertas piezas sigan estando disponibles una vez transcurrido el límite de siete (7) años.]

**APPLICABLE SERIAL NUMBERS :**

90100101 and up

**NUMEROS DE SERIE APPLICABLES :**

90100101 et au-delà

**NÚMEROS DE SERIE APLICABLES:**

90100101 y superior

# CHT2250

## Fig.1 CUTTER GROUP

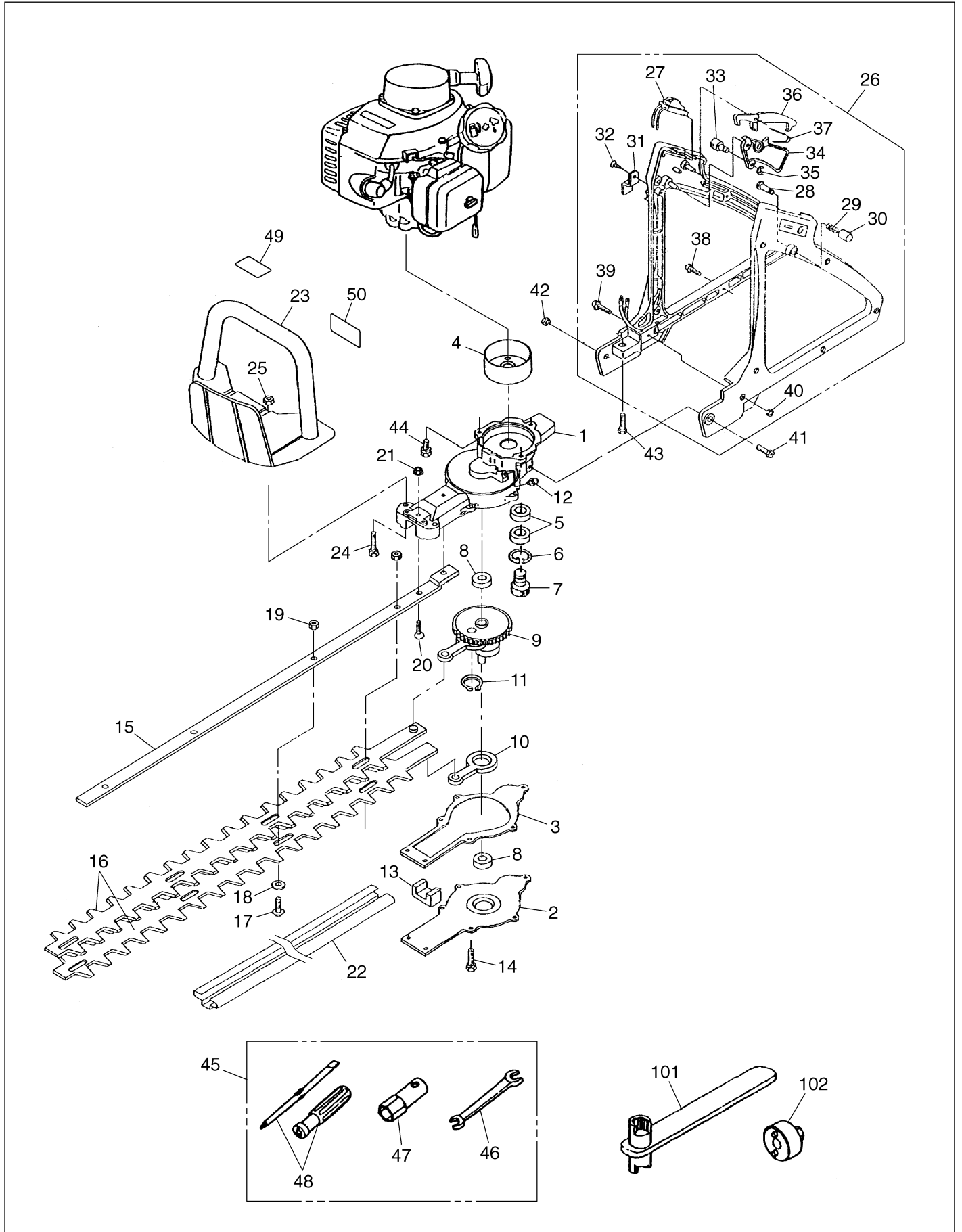


Fig.1 CUTTER GROUP

Key#	Part Number	Description	Q'ty	Note	Key#	Part Number	Description	Q'ty	Note
1	521 82 91-01	Gear case	1		50	511 22 60-01	LABEL	1	
2	521 82 92-01	Cover	1						
3	521 82 93-01	Gasket	1		101	515 23 49-01	Wrench	1	OP
4	515 23 61-01	Drum	1		102	515 23 48-01	Wrench	1	OP
5	506 61 01-01	Bearing	2						
6	521 82 74-01	Snap ring	1						
7	521 82 75-01	Pinion	1						
8	521 82 76-01	Bearing	2						
9	521 82 77-01	Gear comp.	1						
10	521 82 80-01	Rod	2						
11	516 12 47-01	Snap ring	1						
12	505 17 15-01	Fitting	1						
13	521 82 78-01	Felt	1						
14	521 82 79-01	Bolt, M5x12	7						
15	521 82 94-01	Guide plate	1						
16	521 82 95-01	Blade	2						
17	515 23 66-01	Screw (L:19)	4						
18	515 23 20-01	Washer	4						
19	515 23 21-01	Nut	4						
20	521 82 84-01	Screw, M5x16	2						
21	521 82 85-01	Nut	2						
22	521 82 96-01	Cover, blade	1						
23	521 82 97-01	Handle (Front)	1						
24	510 45 49-01	Bolt	2						
25	510 48 61-01	Nut	2						
26	515 71 34-01	Handle (Rear) Assy	1						
27	515 71 35-01	• Switch	1						
28	515 22 49-01	• Pin	1						
29	515 22 51-01	• Spring	1						
30	515 22 52-01	• Cap	1						
31	515 22 53-01	• Plate	1						
32	515 22 54-01	• Screw	1						
33	515 22 55-01	• Wire end	1						
34	515 22 57-01	• Lever	1						
35	515 22 58-01	• Snap ring	1						
36	515 71 36-01	• Stopper	1						
37	515 71 37-01	• Spring	1						
38	515 22 59-01	• Screw	5						
39	515 22 60-01	• Screw	1						
40	510 48 58-01	• Nut	6						
41	510 45 79-01	Bolt	1						
42	510 48 61-01	Nut	1						
43	510 45 78-01	Bolt	1						
44	510 45 43-01	Bolt	2						
45	513 18 19-01	Tool set	1						
46	506 61 50-01	Spanner	1						
47	513 18 18-01	Socket	1						
48	506 68 95-01	Driver	1						
49	512 63 96-01	LABEL	1						

# CHT2250

## Fig.2 ENGINE GROUP

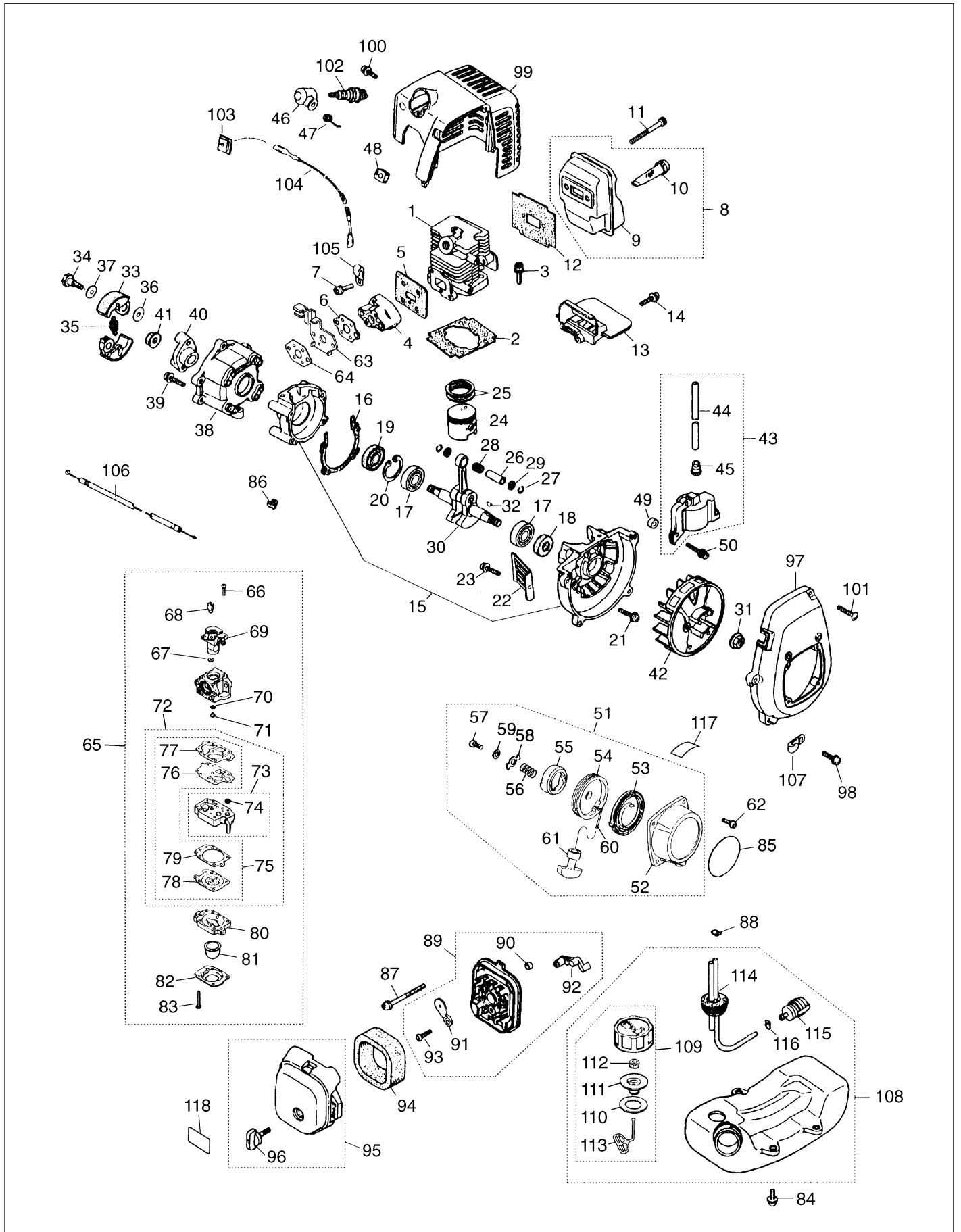


Fig.2 ENGINE GROUP

Key#	Part Number	Description	Q'ty	Note	Key#	Part Number	Description	Q'ty	Note
1	515 44 83-01	Cylinder	1		61	513 29 57-01	• Knob	1	
2	515 40 88-01	Gasket, base	1		62	510 48 14-01	Screw	4	
3	513 41 25-01	Bolt, M5x22	2		63	515 46 08-01	Bracket	1	
4	515 41 02-01	Insulator	1		64	515 40 99-01	Gasket, carburetor	1	
5	515 40 90-01	Gasket, insulator	1		65	515 44 90-01	Carburetor assy, WYL-55	1	
6	515 40 99-01	Gasket, carb	1		66	515 48 56-01	• Screw	2	
7	510 48 23-01	Screw, M5x20	2		67	506 73 86-01	• Ring	1	
8	574 02 79-01	Muffler assy	1		68	506 74 12-01	• Swivel	1	
9	515 44 94-01	• Muffler	1		69	–	• Valve assy	1	
10	513 35 15-01	• Spark arrester	1		70	505 30 75-01	• O-ring	1	
11	516 07 14-01	Bolt, M5x50	2		71	515 46 07-01	• Jet #37	1	
12	515 44 36-01	Gasket, muffler	1		72	515 44 82-01	• Rebuilt Kit	1	
13	515 44 37-01	Plate, muffler	1		73	502 23 84-01	•• Body assy	1	
14	510 48 16-01	Screw, M4x16	1		74	–	••• Screen	–	
15	515 44 38-01	Crancase comp.	1		75	515 44 81-01	•• Gasket Kit	1	
16	515 41 24-01	Gasket, case	1		76	–	••• Diaphragm, pump	–	
17	523 07 17-01	Bearing	2		77	–	••• Gasket, pump	–	
18	513 48 87-01	Oil seal	1		78	–	••• Diaphragm	–	
19	506 61 29-01	Oil seal	1		79	–	••• Gasket, diaphragm	–	
20	506 60 99-01	Snap ring	1		80	506 74 09-01	• Body, purge	1	
21	506 60 94-01	Bolt, M5x30	4		81	505 30 67-01	• Pump, priming	1	
22	515 41 26-01	Guard	1		82	506 74 10-01	• Cover, pump	1	
23	505 29 98-01	Screw, M5x14	1		83	506 74 11-01	• Screw	4	
24	515 44 44-01	Piston	1		84	515 41 87-01	Screw	3	
25	513 17 52-01	Ring, piston	2		85	527 95 01-01	Label, recoil	1	
26	513 17 95-01	Pin, piston	1		86	513 35 24-01	Cap	1	
27	505 04 52-01	Snap ring	2		87	510 48 31-01	Screw, M5x60	2	
28	505 04 09-01	Bearing	1		88	506 74 15-01	Clip	1	
29	505 04 10-01	Washer	2		89	515 41 69-01	Body assy	1	
30	521 37 38-01	Crankshaft comp.	1		90	513 45 49-01	• Sleeve	2	
31	504 11 80-01	Nut	1		91	515 41 71-01	• Plate,choke	1	
32	506 68 94-01	Key	1		92	515 41 72-01	• Lever, choke	1	
33	513 18 94-01	Shoe	2		93	506 61 40-01	• Screw	1	
34	513 18 96-01	Screw	2		94	515 41 73-01	Element	1	
35	513 34 36-01	Spring	1		95	515 44 63-01	Cover assy	1	
36	505 05 44-01	Washer	2		96	504 11 51-01	• Knob	1	
37	506 61 38-01	Washer	2		97	515 44 40-01	Cover, fan	1	
38	515 44 47-01	Case, clutch	1		98	510 48 23-01	Screw, M5x20	4	
39	510 48 22-01	Screw, M5x16	4		99	515 44 43-01	Cover, engine	1	
40	515 44 48-01	Plate, clutch	1		100	513 41 51-01	Screw, M5x12	1	
41	504 11 80-01	Nut	1		101	513 44 23-01	Screw	1	
42	515 44 70-01	Rotor	1		102	560 27 31-10	Spark plug, RCJ6Y	1	
43	515 44 50-01	Coil assy	1		103	505 30 13-01	Grommet	1	
44	515 44 52-01	• Cord	1		104	515 44 72-01	Cord comp.	1	
45	505 04 28-01	• Cap	1		105	521 52 51-01	Clamp	1	
46	505 29 88-01	Cap, spark plug	1		106	515 44 73-01	Cable comp.	1	
47	505 29 89-01	Spring	1		107	521 52 51-01	Clamp	1	
48	515 41 53-01	Grommet	1		108	527 95 00-01	Tank assy	1	
49	504 11 86-01	Spacer	2		109	515 45 29-01	• Cap assy	1	
50	514 18 68-01	Bolt, M4x25	2		110	515 41 83-01	•• Packing	1	
51	515 50 65-01	Recoil assy	1		111	515 44 78-01	•• Holder	1	
52	515 50 66-01	• Case, recoil	1		112	506 74 68-01	•• Filter	1	
53	515 50 67-01	• Spring, Spiral	1		113	506 74 58-01	•• Stopper	1	
54	515 50 69-01	• Reel	1		114	515 41 84-01	• Pipe comp.	1	
55	515 50 71-01	• Ratchet	1		115	515 41 85-01	• Filter assy	1	
56	515 50 72-01	• Spring	1		116	506 70 70-01	• Clip	1	
57	515 50 77-01	• Screw	1		117	512 23 53-01	Label	1	
58	515 50 73-01	• Retainer	1		118	523 07 14-01	Label	1	
59	515 50 74-01	• Washer	1						
60	513 42 48-01	• Rope	1						