

**20 roll-up automatic**      **Art. 2648**  
**20 roll-up automatic plus**      **Art. 2656**

<b>D</b>	<b>Montageanleitung</b> Wand-Schlauchbox
<b>GB</b>	<b>Assembly Instructions</b> Wall-Mounted Hose Box
<b>F</b>	<b>Mode d'emploi</b> Dévidoir mural roll-up
<b>NL</b>	<b>Gebruiksaanwijzing</b> Slangenbox
<b>S</b>	<b>Bruksanvisning</b> Väggslangbox
<b>I</b>	<b>Istruzioni per l'uso</b> Avvolgitubo automatico da muro
<b>E</b>	<b>Instrucciones de montaje</b> Soporte portamanguera mural
<b>P</b>	<b>Instruções de montagem</b> Cassete mangueiras de parede
<b>DK</b>	<b>Brugsanvisning</b> Vægslangeholder



- D** **Achtung !**  
→ Vor Inbetriebnahme Gebrauchsanweisung lesen.
- GB** **Caution!**  
→ Read the operating instructions before using your Hose Box for the first time.
- F** **Attention !**  
→ Lire le mode d'emploi avant la mise en service.
- NL** **Opgelet!**  
→ Voor ingebruikneming gebruiksaanwijzing lezen.
- S** **Observera!**  
→ Läs bruksanvisningen före användning.
- I** **Attenzione!**  
→ Prima di mettere in uso l'avvolgitubo, leggere le istruzioni.
- E** **¡Atención!**  
→ Lea las instrucciones de uso antes de la puesta en marcha.
- P** **Atenção!**  
→ Proceda à leitura do manual de instruções antes de colocar o aparelho em funcionamento.
- DK** **Bemærk!**  
→ Læs brugsanvisningen før brug.



- D** **Gefahr! Körperverletzung durch vorgespannte Feder.**  
→ Die Schlauchbox darf nicht geöffnet werden.
- GB** **Danger! Risk of bodily injury. Springs are under tension.**  
→ Do not open the Hose Box.
- F** **Danger ! Blessures dues au ressort précontraint.**  
→ Ne pas ouvrir l'enrouleur.
- NL** **Gevaar! Lichamelijk letsel door voorgespannen veer.**  
→ De slangbox mag niet geopend worden.
- S** **Fara! Risk för personskador, spänd fjäder.**  
→ Slangboxen får inte öppnas.
- I** **Pericolo ! La molla interna è in tensione e può causare lesioni o ferite.**  
→ Non aprire mai l'avvolgitubo.
- E** **¡Peligro! El resorte tensado puede provocar lesiones físicas.**  
→ La caja de mangueras no debe abrirse.
- P** **Perigo ! Ferimentos provocados pela mola tensionada.**  
→ Não é permitida a abertura da caixa da mangueira.
- DK** **Fare! Risiko for tilskadekomst på grund af forspændt fjeder.**  
→ Slangeboksen må ikke åbnes.

**D** Der Stopper ③ kann bei Bedarf verschoben werden.

**!** Niemals das Schlauch-Stück ① und den Stopper ③ gleichzeitig lösen.

1. Die 2 Schrauben ② am Stopper ③ mit einem Kreuzschlitz-Schraubendreher lösen.
2. Schlauch während des Verschiebens festhalten, Stopper ③ verschieben und mit den 2 Schrauben ② wieder festschrauben.

**GB** The stopper ③ can be moved if necessary.

**!** Never loosen the Universal Adapter ① and the stopper ③ at the same time.

1. Unscrew the 2 screws ② in the stopper ③ using a Phillips screwdriver.
2. Hold the hose in place while you move the stopper ③ and then secure the stopper again using the 2 screws ②.

**F** La butée ③ peut être déplacée si nécessaire.

**!** Ne jamais desserrer le raccord ① et la butée ③ en même temps.

1. Desserrer les 2 vis ② de la butée ③ avec un tournevis à empreinte cruciforme.
2. Tenir le tuyau pendant le déplacement. Déplacer la butée ③ et la fixer de nouveau avec les 2 vis ②.

**NL** De stopper ③ kan indien nodig verschoven worden.

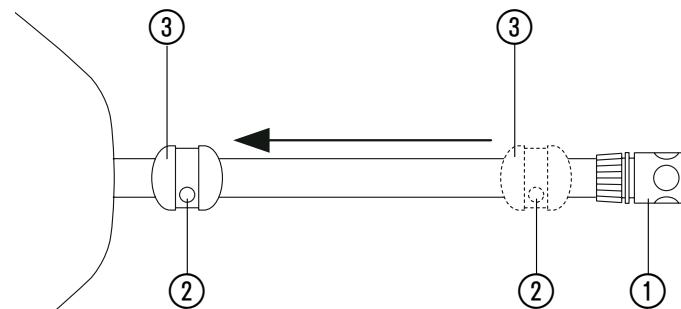
**!** Nooit het slangstuk ① en de stopper ③ tegelijkertijd losmaken.

1. De 2 schroeven ② op de stopper ③ met een kruiskopschroevendraaier losmaken.
2. Slang tijdens het verschuiven vasthouden, stopper ③ verschuiven en met de 2 schroeven ② weer vastschroeven.

**S** Stoppet ③ kan vid behov förskjutas.

**!** Lossa aldrig slangmunstycket ① och stoppet ③ samtidigt.

1. Lossa de två skruvarna ② på stoppet ③ med en kryssmejsel.
2. Håll i slangen när du skjuter stoppet ③ och skruva fast med de två skruvarna ② igen.



**I** All'occorrenza il fermo ③ può essere spostato a piacere.

**!** Non rimuovere mai contemporaneamente il raccordo portagomma ① e il fermo ③.

1. Usando un cacciavite a stella allentare le due viti ② sul fermo ③.
2. Tenendo il tubo con una mano, spostare il fermo ③ nella posizione voluta e bloccarlo serrando nuovamente le due viti ②.

**E** El bloqueador ③ se puede desplazar en caso de necesidad.

**!** Nunca afloje la pieza de manguera ① y el bloqueador ③ al mismo tiempo.

1. Afloje los 2 tornillos ② en el bloqueador ③ con un destornillador de estrella.
2. Sujete la manguera durante el desplazamiento, desplace el bloqueador ③ y atornillelo bien otra vez con los tornillos ②.

**P** O retentor ③ pode ser deslocado, se assim o desejar.

**!** Não desaperte nunca a peça da mangueira ① e o retentor ③ simultaneamente.

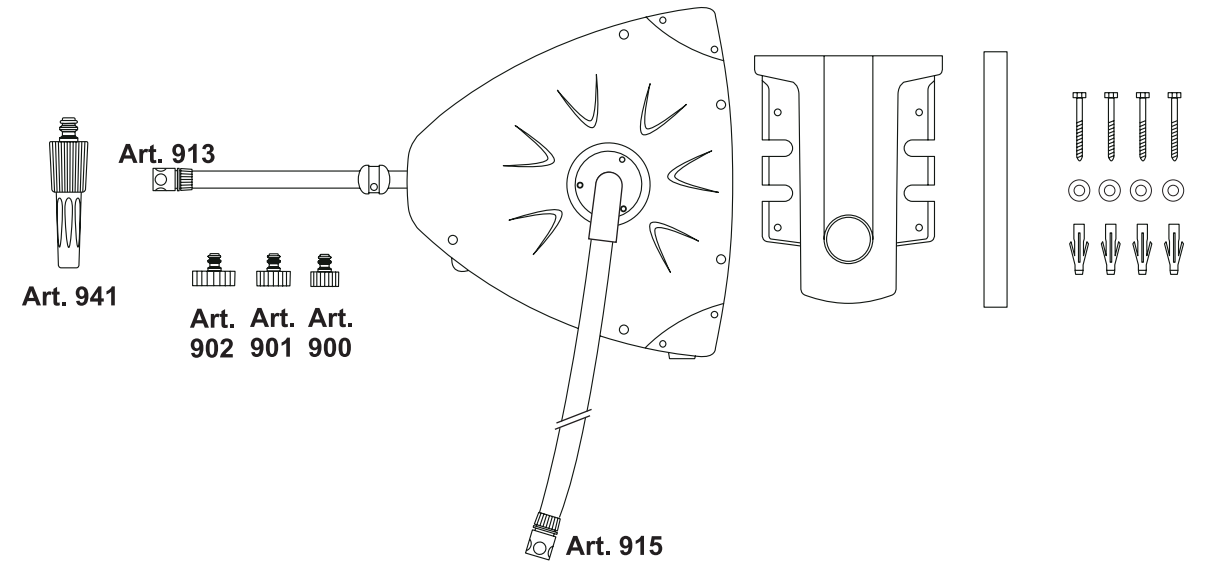
1. Desaperte os 2 parafusos ② no retentor ③ com uma chave de fendas em cruz.
2. Segure na mangueira enquanto desloca o retentor ③ e fixe-o com os 2 parafusos ②.

**DK** Stopperen ③ kan forskydes efter behov.

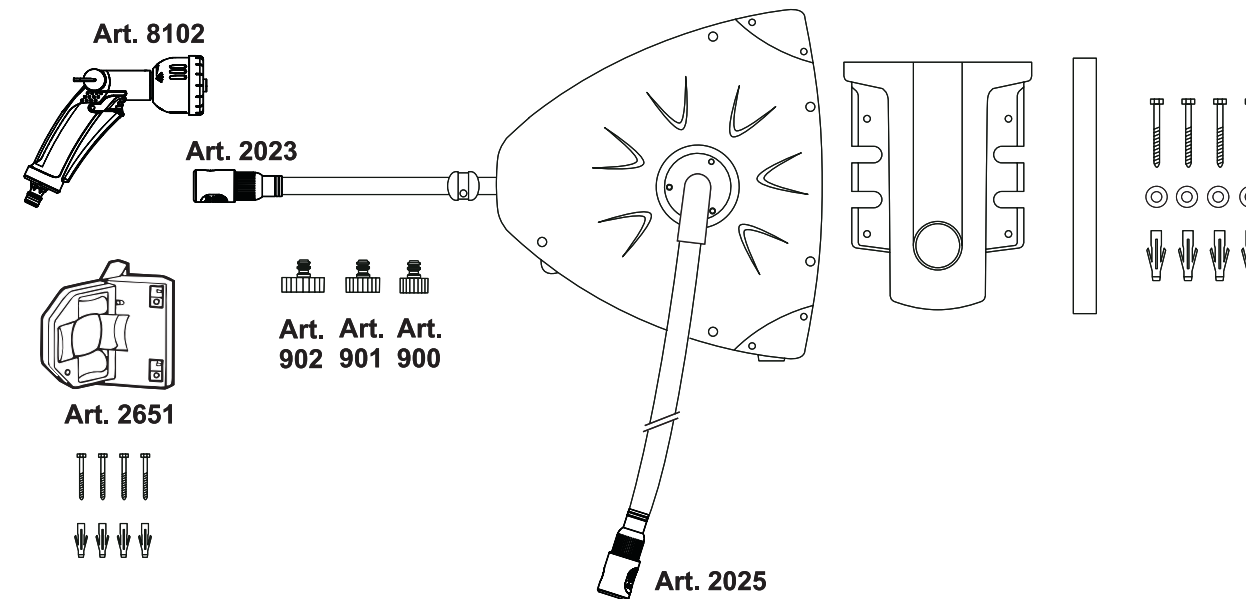
**!** Slangkoblingen ① og stopperen ③ må aldrig løsnes på samme tid.

1. De 2 skruer ② på stopperen ③ løsnes med en stjerneskruestrækker.
2. Slangen holdes fast under forskydningen, stopperen ③ forskydes og skrues igen fast med de 2 skruer ②.

- D** Lieferumfang: 20 roll-up automatic Art. 2648
- GB** Contents: 20 roll-up automatic Art. 2648
- F** Fourniture : 20 roll-up automatic Art. 2648
- NL** Levering: 20 roll-up automatic art. 2648
- S** I leveransen: 20 automatisk slangbox, art. 2648
- I** Parti in dotazione: Roll-up 20 automatic Art. 2648
- E** Volumen de suministro: 20 enrollador automático Art. 2648
- P** Conteúdo do fornecimento: 20 sistema automático de enrolamento art.2648
- DK** Leveringsomfang: 20 roll-up automatic varenr. 2648



- D** Lieferumfang: 20 roll-up automatic plus Art. 2656
- GB** Contents: 20 roll-up automatic plus Art. 2656
- F** Fourniture : 20 roll-up automatic plus Art. 2656
- NL** Levering: 20 roll-up automatic plus art. 2656
- S** I leveransen: 20 automatisk slangbox plus, art. 2656
- I** Parti in dotazione: Roll-up 20 automatic plus Art. 2656
- E** Volumen de suministro: 20 enrollador automático plus Art. 2656
- P** Conteúdo do fornecimento: 20 sistema automático de enrolamento plus art.2656
- DK** Leveringsomfang: 20 roll-up automatic plus varenr. 2656



**D** Wenn die Schlauchbox nach dem Schlaucheinzug automatisch zur Seite klappen soll, kann der Halter ca. 5° schräg an die Wand montiert werden.

**L:** Wandschlauchbox klappt automatisch nach links.

**R:** Wandschlauchbox klappt automatisch nach rechts.

**GB** If you would like your Hose Box to fold automatically to the side after drawing in the hose, you can mount the bracket at an angle of approx. 5° relative to the wall.

**L:** Wall-Mounted Hose Box flips automatically to the left.

**R:** Wall-Mounted Hose Box flips automatically to the right.

**F** Pour que l'enrouleur se déplace automatiquement sur le côté après l'enroulement, monter le support au mur avec un angle d'env. 5°.

**L :** L'enrouleur se déplace automatiquement à gauche.

**R :** L'enrouleur se déplace automatiquement à droite.

**NL** Als de slangbox nadat de slang is ingetrokken automatisch naar de zijkant moet klappen, kan de houder ca. 5° dwars op de wand gemonteerd worden.

**L:** Wandslangbox klapt automatisch naar links.

**R:** Wandslangbox klapt automatisch naar rechts.

**S** Om slangboxen skall fällas automatiskt åt sidan efter att slangens rullats in, kan hållaren monteras 5° snett mot väggen.

**L:** Väggslangboxen fälls automatiskt åt vänster.

**R:** Väggslangboxen fälls automatiskt åt höger.

**I** Se si vuole che l'avvolgitubo, una volta che si è terminato di usarlo, vada ad appoggiarsi da solo contro la parete, basta fissare il supporto al muro con un'inclinazione di ca. 5°.

**L:** l'avvolgitubo poggerà automaticamente verso sinistra.

**R:** l'avvolgitubo poggerà automaticamente verso destra.

**E** Si la caja para mangueras debe desplegarse automáticamente hacia un lado tras la entrada de la manguera, el soporte se puede montar en la pared aproximadamente 5° en diagonal.

**L:** La caja de pared para mangueras se despliega automáticamente hacia la izquierda.

**R:** La caja de pared para mangueras se despliega automáticamente hacia la derecha.

**P** Se pretender que a caixa da mangueira dobre automaticamente para o lado, após o enrolamento da mangueira, pode montar o apoio com uma inclinação de cerca de 5° na parede.

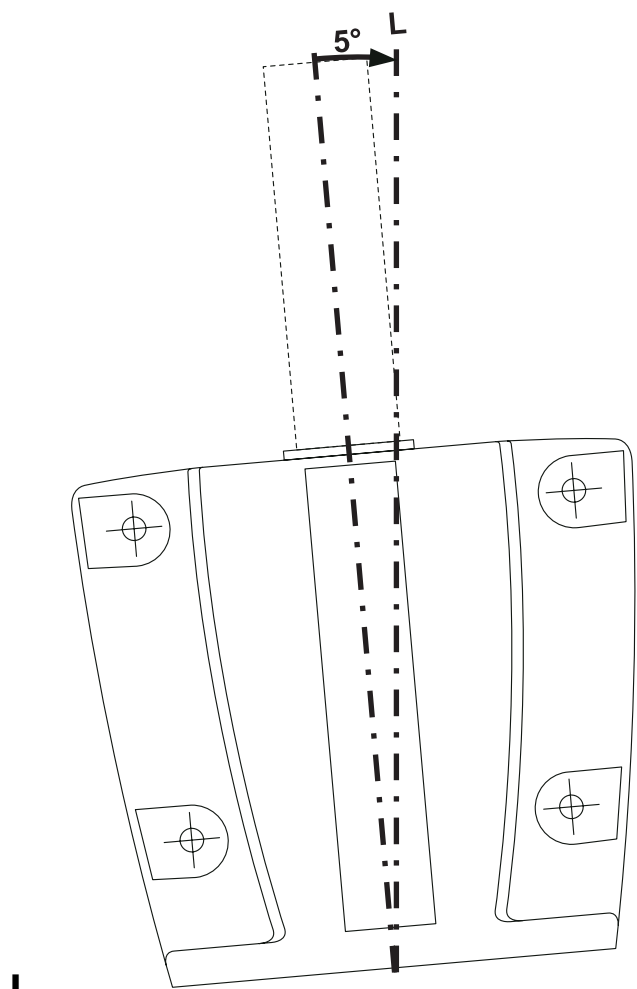
**L:** A caixa da mangueira de parede dobra automaticamente para a esquerda.

**R:** A caixa da mangueira de parede dobra automaticamente para a direita.

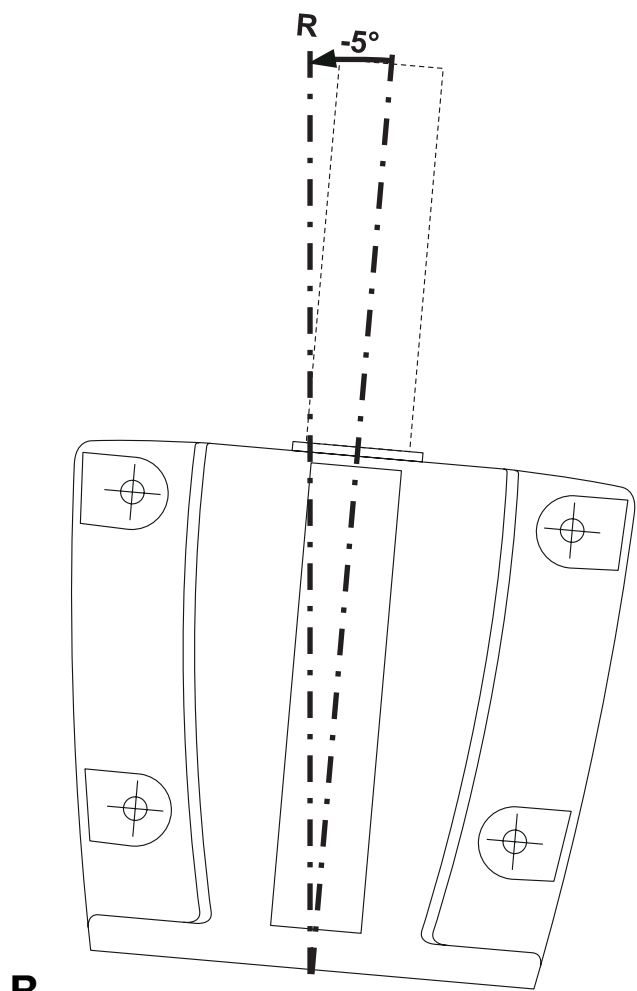
**DK** Hvis slangeboksen skal klappe automatisk til siden efter indtrækning af slangens, kan holderen monteres ca. 5° på skrå på væggen.

**L:** Slangeboksen til væggen klapper automatisk mod venstre.

**R:** Slangeboksen til væggen klapper automatisk mod højre.



L



R

**D** Bohrschablone Wand

**GB** Drilling template for wall

**F** Gabarit de perçage mur

**NL** Boorsjabloon wand

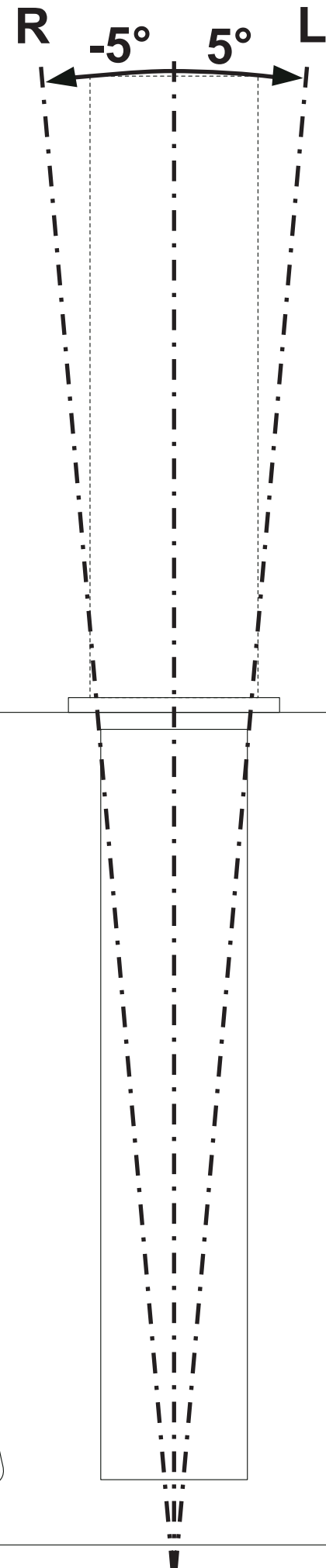
**S** Bormall vägg

**I** Sagoma per la foratura del muro

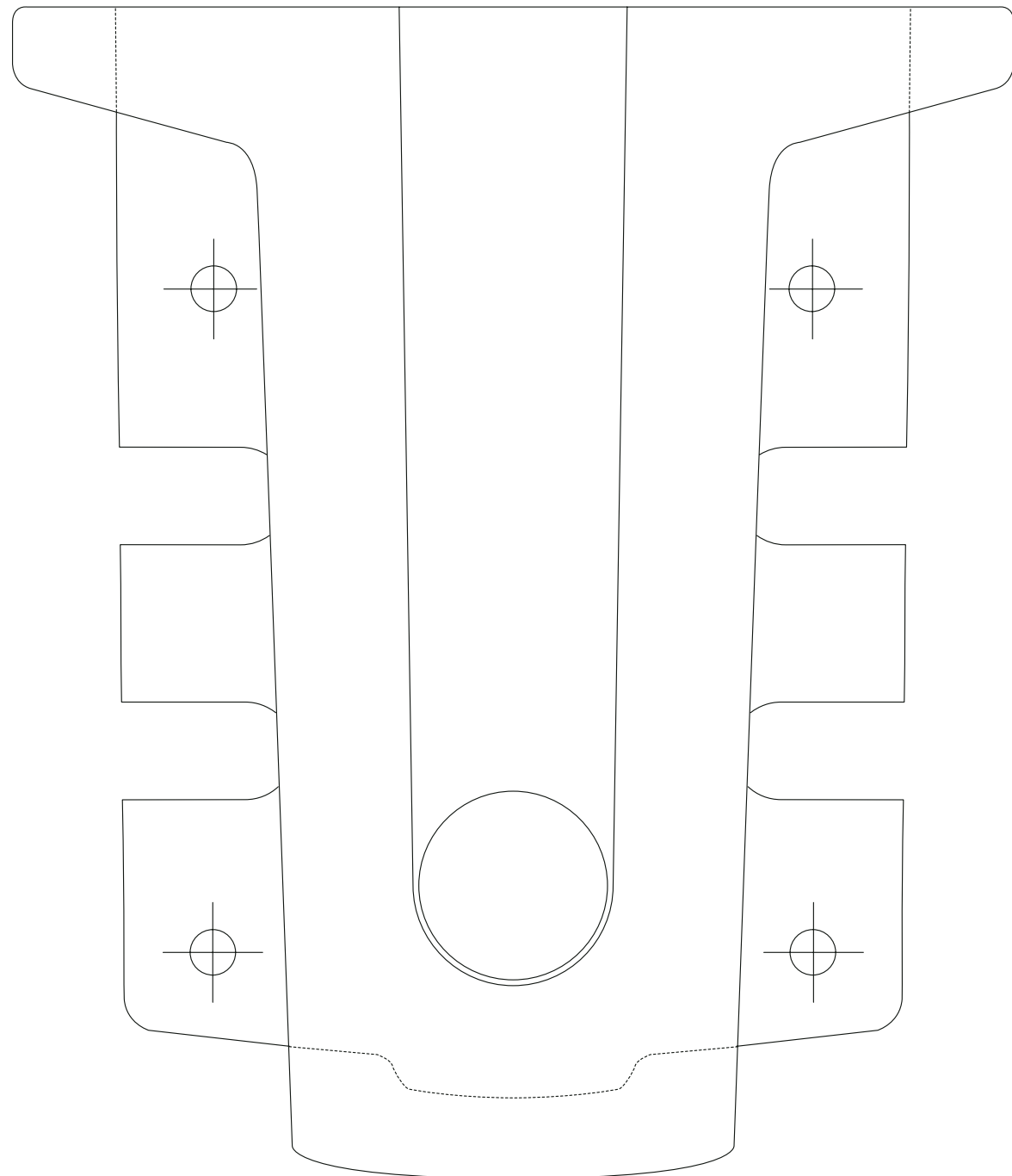
**E** Plantilla para orificios en la pared

**P** Matriz de perfuração para a parede

**DK** Boreskabelon til væg



- D** Bohrschablone Boden
- GB** Drilling template for floor
- F** Gabarit de perçage sol
- NL** Boorsjabloon vloer
- S** Bormall botten
- I** Sagoma per la foratura del pavimento
- E** Plantilla para orificios en el suelo
- P** Matriz de perfuração para o chão
- DK** Boreskabelon til gulv



**D** Die mitgelieferten Dübel sind für Betonwände (Putz bis 1 cm) geeignet. Bei anderer Wand müssen Spezial-Dübel verwendet werden. Bei der Bodenmontage müssen die Bohrlöcher im Halter ⑤ durchstoßen (z. B. mit Schraubendreher) werden.

3. Löcher entsprechend der Bohrschablone mit einem 8-mm-Bohrer in die Wand bohren und die Dübel ④ einstecken.
4. Halter ⑤, mit den 4 Schrauben ⑥ (Schlüsselweite 10-mm) und den Unterlegscheiben ⑦ an die Wand schrauben.

**GB** The dowels provided are suitable for use in concrete walls (plaster up to 1 cm). Special dowels must be used for other types of walls. When mounting the Hose Box on the floor, the drill holes ⑤ must be pushed through (e. g. using a screwdriver).

3. Drill the holes in the wall as indicated by the drilling template using an 8 mm drill bit and insert the dowels ④.
4. Screw the bracket ⑤ to the wall using the 4 screws ⑥ and the washers ⑦ (spanner width: 10 mm).

**F** Les chevilles fournies conviennent à des murs en béton (crépi jusqu'à 1 cm). Sur d'autres murs, il faut utiliser des chevilles spéciales. En cas de montage au sol, il est nécessaire de transpercer les orifices du support ⑤ (par ex. avec un tournevis).

3. Percer avec un foret de 8 mm les orifices dans le mur conformément au gabarit et enficher les chevilles ④.
4. Visser le support ⑤ avec les 4 vis ⑥ (ouverture 10 mm) et les rondelles ⑦ au mur.

**NL** De meegeleverde pluggen zijn voor betonnen wanden (pleister tot 1 cm) geschikt. Bij andere wanden moeten speciale pluggen gebruikt worden. Bij montage op de vloer moeten de boorgaten in de houder ⑤ doorstoken worden (bijv. met een schroevendraaier).

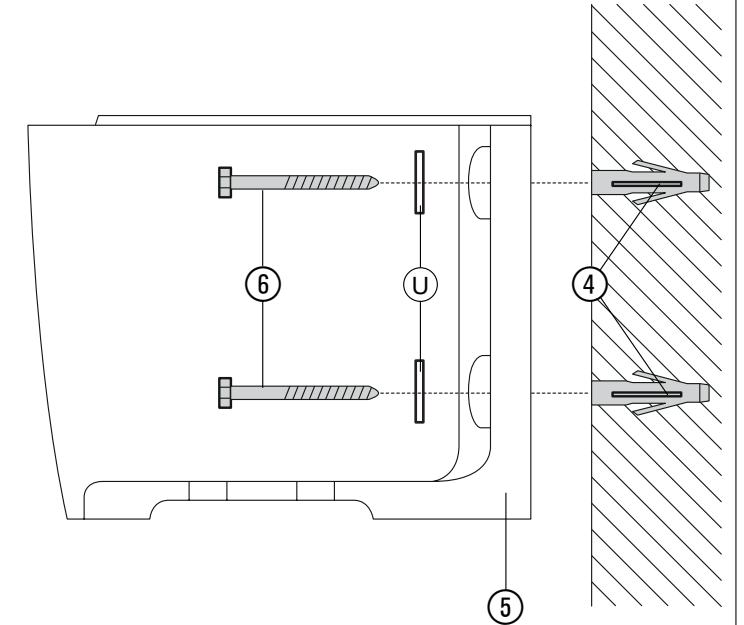
3. Gatens volgens het boorsjabloon met een 8-mm-boor in de wand boren en de pluggen ④ erin steken.
4. Houder ⑤, met de 4 schroeven ⑥ (sleutelmaat 10-mm) en de onderlegplaatjes ⑦ op de wand schroeven.

**S** De medlevererade pluggarna är lämpade för betongväggar (1 cm puts). I andra väggar måste specialplugg användas. Vid väggmontering måste borrhålen i hållaren ⑤ genomborras (t. ex. med en skruvmejsel).

3. Borra hål i väggen med hjälp av bormallen och en 8-mm borrar och sätt in pluggarna ④.
4. Skruva fast hållaren ⑤ med de fyra skruvarna ⑥ (10 mm skruvnyckel) och mellanläggsbrickorna ⑦ i väggen.

**I** I tasselli in dotazione sono per muri in cemento (spessore dell'intonaco fino a 1 cm). Per altri tipi di muro procurarsi dei tasselli idonei. Se si fissa l'avvolgitubo a terra, bisogna prima perforare il supporto ⑤ nei punti predisposti (ad esempio, con un cacciavite).

3. Usando la sagoma in dotazione, forare il muro con una punta da 8 mm e inserire i tasselli ④.
4. Utilizzare le quattro viti ⑥ in dotazione con le relative rondelle per fissare il supporto ⑤ al muro.



**E** Las clavijas incluidas en el suministro son adecuadas para paredes de hormigón (revoque de hasta 1 cm). Si la pared es de otro tipo, deberán utilizarse clavijas especiales. Si se monta en el suelo, los orificios deben perforarse en el soporte ⑤ (p. ej. con un destornillador).

3. Practique los orificios en la pared con una broca de 8 mm y utilizando la plantilla correspondiente. Introduzca las clavijas ④.
4. Atomille el soporte ⑤ con los 4 tornillos ⑥ (anchura de la llave 10-mm) y las arandelas ⑦ a la pared.

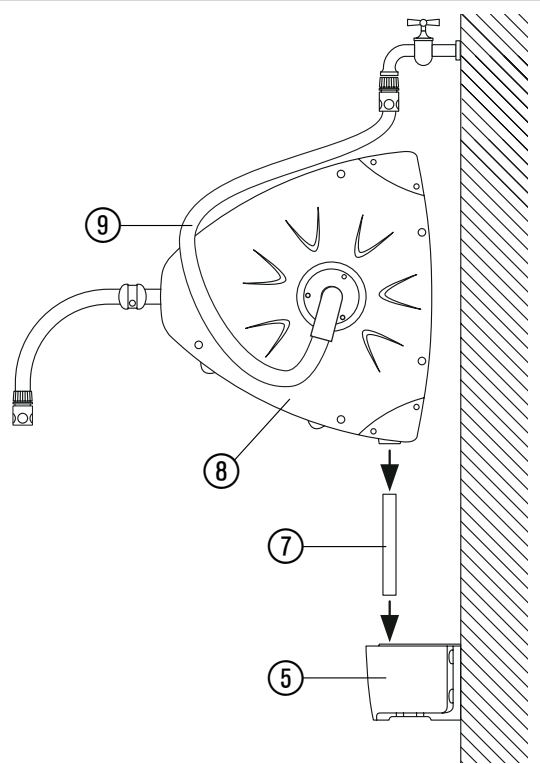
**P** As buchas incluídas no fornecimento são adequadas para paredes em betão (reboco até 1 cm). Nas paredes de outras características é necessário utilizar buchas especiais. Para a montagem no chão é necessário abrir os furos no apoio ⑤ (p. ex. com uma chave de fendas).

3. Proceda à execução dos furos (na parede) com o apoio da matriz de perfuração e uma broca de 8-mm e coloque de seguida as buchas ④.
4. Fixar o apoio ⑤, com os 4 parafusos ⑥ (com abertura da chave de 10 mm) e as anilhas ⑦ na parede.

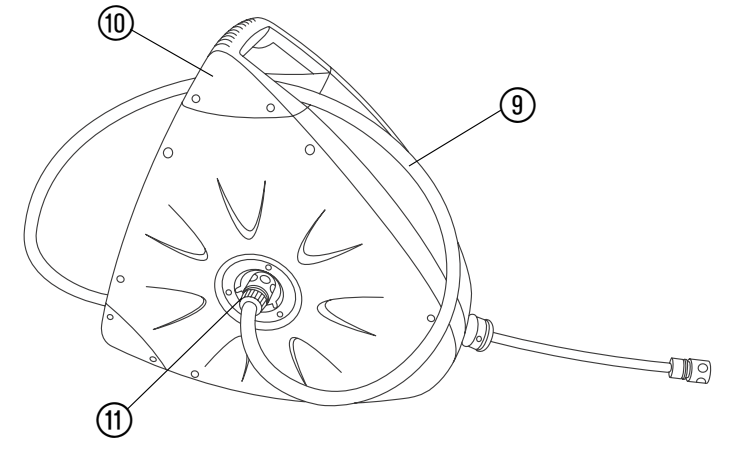
**DK** Dylverne, der hører med til leveringen, egner sig til betonvægge (puds op til 1 cm). I tilfælde af andre vægge skal specialdylver anvendes. Ved gulvmontering gennemstødes borehullerne i holderen ⑤ (f. eks. med skruetrækker).

3. Hullerne bores ind i væggen i overensstemmelse med boreskabelonen med et 8 mm-bor og dylven ④ sættes i.
4. Holderen ⑤ skrues på væggen med de 4 skruer ⑥ (nøglevidde 10 mm) og underlagsskiverne ⑦.

- D** 5. Halterrohr ⑦ in den Halter ⑤ stecken.  
6. Schlauchbox ⑧ auf das Halterrohr ⑦ stecken.  
7. Anschluss-Schlauch ⑨ an einen Wasserhahn anschließen.
- GB** 5. Insert the stay tube ⑦ into the bracket ⑤.  
6. Fit the Hose Box ⑧ on the stay tube ⑦.  
7. Connect the connection hose ⑨ to a tap.
- F** 5. Introduire le tube ⑦ dans le support ⑤.  
6. Enfiler l'enrouleur ⑧ sur le tube ⑦.  
7. Raccorder le tuyau ⑨ à un robinet.
- NL** 5. Vastzetbuis ⑦ in de houder ⑤ steken.  
6. Slangbox ⑧ op de vastzetbuis ⑦ steken.  
7. Aansluitslang ⑨ aan een waterkraan aansluiten.
- S** 5. Sätt in röret ⑦ i hållaren ⑤.  
6. Sätt fast slangboxen ⑧ på röret ⑦.  
7. Anslut slangen ⑨ till en vattenkran.
- I** 5. Inserire il tubolare di sostegno ⑦ nel supporto ⑤.  
6. Infilare l'avvolgitubo ⑧ sul tubolare di sostegno ⑦.  
7. Raccordare il tubo di collegamento ⑨ al rubinetto.
- E** 5. Introduzca el tubo de soporte ⑦ en el soporte ⑤.  
6. Encaje la caja para mangueras ⑧ en el tubo de soporte ⑦.  
7. Conecte la manguera de conexión ⑨ a un grifo.
- P** 5. Insira o tubo de suporte ⑦ no apoio ⑤.  
6. Coloque a caixa de mangueira ⑧ no tubo de suporte ⑦.  
7. Ligar a mangueira de conexão ⑨ à torneira de água.
- DK** 5. Holderøret ⑦ stikkes ind i holderen ⑤.  
6. Slangeboksen ⑧ anbringes på holderøret ⑦.  
7. Tilslutningsslangen ⑨ sluttes til en vandhane.



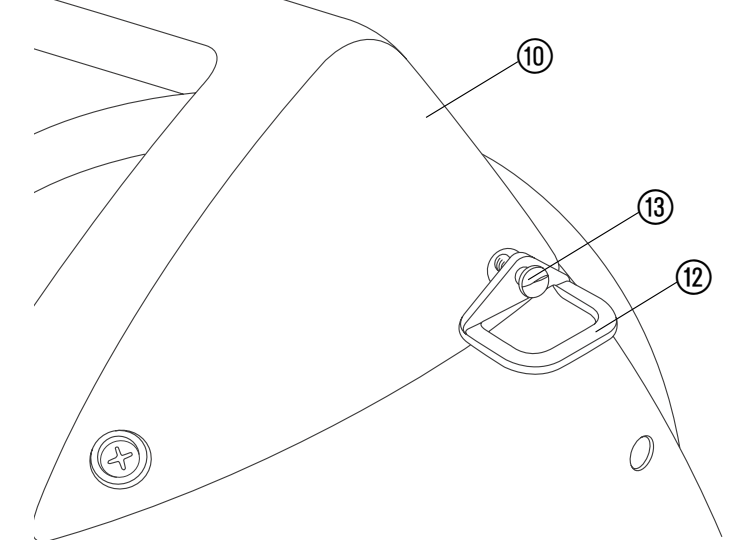
- D** **Transportposition:**  
→ Anschluss-Schlauch ⑨ durch den Tragegriff ⑩ führen und seitlich auf den Nachtropf-Stopp ⑪ stecken.
- GB** **Transport position:**  
→ Guide the connection hose ⑨ through the carrying handle ⑩ and push it onto the anti-drip device ⑪ on the side of the Hose Box.
- F** **Position de transport :**  
→ Faire passer le tuyau ⑨ à travers la poignée ⑩ et l'enfiler latéralement dans l'obturateur ⑪.
- NL** **Transportstand:**  
→ Aansluitslang ⑨ door de draaggreep ⑩ leiden en aan de zijkant op de nadruppelstop ⑪ steken.
- S** **Transportläge:**  
→ Lägg slangen ⑨ genom handtaget ⑩ och sätt fast den på sidan av efterdroppstoppet ⑪.
- I** **Trasporto:**  
→ Far passare il tubo di collegamento ⑨ sotto la maniglia ⑩ e innestarlo sul nipplo antigoccia ⑪ che si trova sul lato dell'avvolgitubo.
- E** **Posición para el transporte:**  
→ Pase la manguera de conexión ⑨ por el asa ⑩ e introdúzcala por el lado del dispositivo contra goteo ⑪.
- P** **Posição de transporte:**  
→ Passar a mangueira de conexão ⑨ entre o manipulo de suporte ⑩ e inseri-la lateralmente no dispositivo de paragem de gotejamento ⑪.
- DK** **Transportposition:**  
→ Tilslutningsslangen ⑨ føres gennem bærehåndtaget ⑩ og anbringes på dryp-stoppet ⑪ fra siden.



- D** **Bedienung**  
**Abrollen:**  
→ Schlauch auf gewünschte Länge ausziehen. Arretiervorrichtung in der Schlauchbox kann in ca. 50 cm-Abständen aktiviert werden.  
**Aufrollen:**  
→ Arretierung durch kurzen Zug am Schlauch lösen. Schlauch rollt sich sicher und gleichmäßig durch spezielle Bremsstechnik selbsttätig auf.  
Die Verriegelungsmechanik knarrt beim Auf- und Abwickeln.
- GB** **How to use your Wall-Mounted Hose Box**  
**Unrolling:**  
→ Pull out the hose to the required length. The locking device in the Hose Box can be activated every 50 cm.  
**Rolling up:**  
→ Release the lock by giving the hose a quick tug. The hose rolls up automatically and evenly using a special braking technique.  
The locking mechanism clicks as the hose unrolls and rolls up.
- F** **Utilisation**  
**Déroulement :**  
→ Tirer le tuyau à la longueur requise. Le dispositif de blocage de l'enrouleur peut être activé à intervalle de 50 cm.  
**Enroulement :**  
→ Débloquer le tuyau en tirant brièvement dessus. Le tuyau s'enroule tout seul, régulièrement et en toute sécurité grâce à une technique de freinage spéciale.  
Le mécanisme de verrouillage grince lors de l'enroulement et du déroulement.
- NL** **Bediening**  
**Afrollen:**  
→ Slang op gewenste lengte uittrekken. Vastzetmechanisme in de slangbox kan in afstanden van ca. 50 cm geactiveerd worden.  
**Oprollen:**  
→ Vastzettmechanisme door kort aan de slang te trekken losmaken. Slang rolt zich veilig en gelijkmatig zelfstandig op door speciale remstechniek.  
Het vergrendelingmechanisme knarst bij het op- en afwikkelen.
- S** **Handhavande**  
**Avrullning:**  
→ Dra ut slangen till önskad längd. Spärren i slangboxen kan aktiveras med 50 cm avstånd.  
**Upprullning:**  
→ Lossa spärren genom att dra kort i slangen. Slangen rullas automatiskt upp jämnt och säkert med en särskild bromsteknik.  
Låsmekanismen knarrar när slangen rullas upp.

- I** **Impiego**  
**Svolgimento del tubo:**  
→ Tirare il tubo per la lunghezza desiderata. Il dispositivo di arresto situato all'interno dell'avvolgitubo interviene a passi di 50 cm.  
**Avvolgimento del tubo:**  
→ Sbloccare il dispositivo di arresto tirando leggermente il tubo e poi rilasciandolo. Grazie allo speciale sistema frenante, il tubo si riavvolge automaticamente in modo sicuro e regolare.  
Durante lo svolgimento e il riavvolgimento del tubo si avverte il rumore prodotto dal dispositivo di arresto: una serie di scatti in rapida sequenza.
- E** **Manejo**  
**Desenrollado:**  
→ Estirar la manguera a la longitud deseada. El dispositivo de retención en la caja para mangueras se puede activar en distancias de aprox. 50 cm en 50 cm.  
**Enrollado:**  
→ Deshaga la retención mediante un tirón corto en la manguera. La manguera se enrolla de manera segura y uniforme por sí sola a través de una técnica especial de frenado.  
El mecanismo de bloqueo chirría durante el bobinado y el desbobinado.
- P** **Manuseamento**  
**Desenrolar:**  
→ Puxar a mangueira para fora até ao comprimento necessário. O dispositivo de retenção, localizado na caixa da mangueira, pode ser accionado de 50 cm em 50 cm.  
**Enrolar:**  
→ Puxe brevemente a mangueira, de modo a desactivar o mecanismo de retenção. Uma tecnologia de travagem permite o enrolamento contínuo e seguro da mangueira.  
O mecanismo de travamento chia durante o enrolamento e o desenrolamento.
- DK** **Betjening**  
**Afrulling:**  
→ Slangen trækkes ud til den ønskede længde. Låsemekanismen i slangeboksen kan aktiveres i afstande på ca. 50 cm.  
**Oprulling:**  
→ Låsen frigøres ved at trække kort i slangen. Slangen ruller sig automatisk sikkert og jævnt op ved hjælp af en speciel bremseteknik.  
Stopmekanismen knirker under op- og afrulling.

- D** **Diebstahl-Sicherung Art. 1815-00.791.00 ist über den GARDENA Service erhältlich:**  
→ Schraube des Tragegriffs ⑩ ausschrauben und Schelle ⑫ mit der Sicherheits-Schraube ⑬ festschrauben. Schelle ⑫ z. B. zur Fixierung einer Kette nutzen.  
Die Sicherheits-Schraube ⑬ kann nach einmaligem Einschrauben nicht mehr gelöst werden.
- GB** **Anti-Theft Protection Device Art. 1815-00.791.00 is available from GARDENA Service:**  
→ Unscrew the screw of the carrying handle ⑩ and attach the clip ⑫ using the safety screw ⑬. Use the clip ⑫ to attach a chain, for example.  
The safety screw ⑬ cannot be unscrewed again once it has been screwed in.
- F** **Antivol Art. 1815-00.791.00 disponible auprès du service après-vente GARDENA :**  
→ Dévisser la vis de la poignée ⑩ et visser le collier ⑫ avec la vis de sécurité ⑬.  
Utiliser le collier ⑫ pour fixer par ex. une chaîne.  
La vis de sécurité ⑬ ne peut plus être sortie une fois vissée.
- NL** **Diefstalbeveiliging art. 1815-00.791.00 is via de GARDENA-service verkrijgbaar:**  
→ Schroef van de draaggreep ⑩ eruit schroeven en klem ⑫ met de veiligheidsschroef ⑬ vastschroeven. Klem ⑫ bijv. voor het vastzetten van een ketting gebruiken.  
De veiligheidsschroef ⑬ kan als hij er eenmaal ingeschroefd is niet meer losgemaakt worden.
- S** **Stöldskydd art. 1815-00.791.00 kan beställas hos GARDENA service:**  
→ Skruva handtagets ⑩ skruv och skruva fast ögla ⑫ med säkerhetsskruven ⑬.  
Använd ögla ⑫ t. ex. för att sätta fast en kedja.  
Säkerhetsskruven ⑬ kan inte lossas när den skruvats i.
- I** **Sicurezza antifurto**  
La staffa di sicurezza art. 1815-00.791.00, che funge da antifurto, è reperibile presso il Centro Assistenza Nazionale.  
→ Rimuovere la vite della maniglia ⑩ e montare la staffa antifurto ⑫ fissandola bene con la sua vite di sicurezza ⑬.  
Usare la staffa ⑫ per assicurare l'avvolgitubo, ad esempio con una catena.  
Attenzione: la vite di sicurezza ⑬, una volta montata, non può più essere tolta.



- E** **El seguro antirrobo Art. 1815-00.791.00 se puede conseguir a través del servicio al cliente de GARDENA:**  
→ Desenrosque el tornillo del asa ⑩ y sujete la abrazadera ⑫ con el tornillo de seguridad ⑬.  
Utilice la abrazadera ⑫ p. ej. para la fijación de una cadena.  
El tornillo de seguridad ⑬ no se puede volver a aflojar una vez atornillado.
- P** **O dispositivo anti-roubo art. 1815-00.791.00 pode ser adquirido através do serviço de assistência da GARDENA:**  
→ Desapertar o parafuso do manipulo de suporte ⑩ e aparafusar a braçadeira ⑫ com o parafuso de segurança ⑬.  
Utilizar a braçadeira ⑫, p. ex., para a fixação de uma corrente.  
Uma vez aparafusado, não é mais possível desapertar o parafuso de segurança ⑬.
- DK** **Tyverisikringen varenr. 1815-00.791.00 kan bestilles hos GARDENA service:**  
→ Skrue på bærehåndtaget ⑩ skrues ud og spændebåndet ⑫ skrues fast med sikringsskruen ⑬.  
Spændebåndet ⑫ anvendes f.eks. til fastgørelse af en kæde.  
Sikringsskruen ⑬ kan ikke mere løsnes efter fastskruningen.

**D Hinweise:**  
Aus Sicherheitsgründen darf der Bewässerungsschlauch nur vom GARDENA Service ausgetauscht werden.

**⚠ Um den kompletten Einzug des Schlauchs zu vermeiden, niemals das Schlauch-Stück ① und den Stopper ③ gleichzeitig lösen.**  
Wenn der Schlauch dennoch ganz eingezogen wurde, wenden Sie sich bitte an den GARDENA Service.

**❄ → Vor der Frostperiode die Schlauchbox frostsicher lagern.**

**GB Note:**  
On safety grounds, the watering hose may only be replaced by GARDENA Service.

**⚠ To prevent the Hose Box from drawing the hose all the way in, never loosen the Universal Adapter ① and the stopper ③ at the same time.**  
If the Hose Box does draw the hose all the way in, please contact GARDENA Service.

**❄ → Store your Hose Box in a place protected from frost before the frosty season begins.**

**F Remarques :**  
Pour des raisons de sécurité, le tuyau d'arrosage ne doit être remplacé que par le personnel service après-vente GARDENA.

**⚠ Pour éviter la rentrée complète du tuyau, ne jamais desserrer le raccord ① et la butée ③ en même temps.**  
S'il est rentré complètement, veuillez vous adresser au service après-vente GARDENA.

**❄ → Ranger l'enrouleur à l'abri du gel avant la saison des grands froids.**

**NL Tip:**  
Uit veiligheidsoverwegingen mag de besproeiingsslang uitsluitend worden vervangen door de GARDENA-service.

**⚠ Om te voorkomen dat de slang helemaal wordt ingetrokken nooit het slangstuk ① en de stopper ③ tegelijkertijd losmaken.**  
Wend u zich tot de GARDENA-service als de slang toch helemaal ingetrokken is.

**❄ → Voor de vorstperiode de slangbox beveiligd tegen de vorst opbergen.**

**S Anmärkning:**  
Av säkerhetsskäl får bevattningsslangen endast bytas GARDENA service.

**⚠ Lossa aldrig slangmunstycket ① och stoppet ③ samtidigt för att undvika att slangen dras in helt.**  
Om slangen ändå skulle dras in helt, vänligen kontakta GARDENA service.

**❄ → Lagra slangboxen på frostsäker plats.**

**I Avvertenze:**  
Per motivi di sicurezza il tubo per irrigazione deve essere sostituito esclusivamente dal Servizio Assistenza GARDENA

**⚠ Se si interviene in tal senso, però, non togliere mai contemporaneamente il fermo ③ e il raccordo ① che ne bloccano il riavvolgimento:** se il tubo rientra completamente, non tentare in nessun caso di aprire l'avvolgitubo per recuperarlo, ma rivolgersi al Centro Assistenza GARDENA.

**❄ → Prima dell'inverno riporre l'avvolgitubo in un luogo protetto dal gelo.**

**E Notas:**  
Por motivos de seguridad la manguera de riego sólo puede ser cambiada por el Servicio técnico de GARDENA.

**⚠ Para evitar la entrada completa de la manguera, nunca afloje al mismo tiempo la pieza de manguera ① y el bloqueador ③.**  
Si a pesar de todo la manguera se introduce totalmente, dirijase al Servicio técnico de GARDENA.

**❄ → Antes del periodo de heladas guarde la caja para mangueras en un lugar protegido contra las heladas.**

**P Indicações:**  
Por motivos de segurança a mangueira de irrigação somente pode ser substituída pelo serviço de assistência de GARDENA.

**⚠ De modo a evitar o enrolamento total da mangueira, não desaperte nunca a peça da mangueira ① e o rententor ③ simultaneamente.**  
Se, contudo, a mangueira tiver sido enrolada na totalidade deve contactar o serviço de assistência da GARDENA.

**❄ → Guarde a caixa da mangueira, num local seguro, durante o período de geada.**

**DK Henvísninger:**  
Af sikkerhedsårsager må vandingsslangen kun udskiftes af GARDENA service.

**⚠ For at undgå at slangen trækkes helt ind, må slangekoblingen ① og stopperen ③ aldrig løsnes på samme tid.**  
Hvis slangen dog alligevel trækkes helt ind, kontakt GARDENA service.

**❄ → Før frostperioden skal slangeboksen opbevares på et frostfrit sted.**

**D EG-Konformitätserklärung Maschinen-Richtlinie**  
Der Unterzeichnete Husqvarna AB, 561 82 Huskvarna, Sweden, bestätigt, dass die nachfolgend bezeichneten Geräte in der von uns in Verkehr gebrachten Ausführung die Anforderungen der harmonisierten EU-Richtlinien, EU-Sicherheitsstandards und produktspezifischen Standards erfüllen. Bei einer nicht mit uns abgestimmten Änderung der Geräte verliert diese Erklärung ihre Gültigkeit.

**GB EU Declaration of Conformity**  
The undersigned Husqvarna AB, 561 82 Huskvarna, Sweden, hereby certifies that, when leaving our factory, the units indicated below are in accordance with the harmonised EU guidelines, EU standards of safety and product specific standards. This certificate becomes void if the units are modified without our approval.

**F Certificat de conformité aux directives européennes**  
Le constructeur, soussigné : Husqvarna AB, 561 82 Huskvarna, Sweden déclare qu'à la sortie de ses usines le matériel neuf désigné ci-dessous était conforme aux prescriptions des directives européennes énoncées ci-après et conforme aux règles de sécurité et autres règles qui lui sont applicables dans le cadre de l'Union européenne. Toute modification portée sur ce produit sans l'accord express de GARDENA supprime la validité de ce certificat.

**NL EU-overeenstemmingsverklaring**  
Ondergetekende Husqvarna AB, 561 82 Huskvarna, Sweden bevestigt, dat de volgende genoemde apparaten in de door ons in de handel gebrachte uitvoering voldoen aan de eis van, en in overeenstemming zijn met de EU-richtlijnen, de EU-veiligheidsstandaard en de voor het product specifieke standaard. Bij een niet met ons afgestemde verandering aan de apparaten verliest deze verklaring haar geldigheid.

**S EU Tillverkarintyg**  
Undertecknad firma Husqvarna AB, 561 82 Huskvarna, Sweden intygar härmed att nedan nämnda produkter överensstämmer med EU:s direktiv, EU:s säkerhetsstandard och produktspecifikation. Detta intyg upphör att gälla om produkten ändras utan vårt tillstånd.

**I Dichiarazione di conformità alle norme UE**  
La sottoscritta Husqvarna AB, 561 82 Huskvarna, Sweden certifica che il prodotto qui di seguito indicato, nei modelli da noi commercializzati, è conforme alle direttive armonizzate UE nonché agli standard di sicurezza e agli standard specifici di prodotto. Qualunque modifica apportata al prodotto senza nostra specifica autorizzazione invalida la presente dichiarazione.

**E Declaración de conformidad de la UE**  
El que suscribe Husqvarna AB, 561 82 Huskvarna, Sweden declara que la presente mercancía, objeto de la presente declaración, cumple con todas las normas de la UE, en lo que a normas técnicas, de homologación y de seguridad se refiere. En caso de realizar cualquier modificación en la presente mercancía sin nuestra previa autorización, esta declaración pierde su validez.

**P Certificado de conformidade da UE**  
Os abaixo mencionados Husqvarna AB, 561 82 Huskvarna, Sweden. Por este meio certificam que ao sair da fábrica os aparelhos abaixo mencionados estão de acordo com as directrizes harmonizadas da UE, padrões de segurança e de produtos específicos. Este certificado ficará nulo se as unidades forem modificadas sem a nossa aprovação.

**DK EU Overensstemmelse certifikat**  
Undertegnede Husqvarna AB, 561 82 Huskvarna, Sweden bekræfter hermed, at enheder listet herunder, ved afsendelse fra fabrikken, er i overensstemmelse med harmoniserede EU retningslinier, EU sikkerhedsstandarder og produkt specifikations standarder. Dette certifikat træder ud af kraft hvis enhederne er ændret uden vor godkendelse.

Bezeichnung der Geräte: **Wandschlauchbox**  
Description of the units: **Wall-Mounted Hose Box**  
Désignation du matériel : **Dévidoir mural roll-up**  
Omschrijving van de apparaten: **Slangenbox**  
Produktbeskrivning: **Väggslangbox**  
Descrizione dei prodotti: **Avvolgitubo automatico da muro**

Descripción de la mercancía: **Soporte portamanguera mural**

Descrição dos aparelhos: **Cassete mangueiras de parede**

Beskrivelse af produktet: **Vægslangeholder**

Typen:	Art.-Nr.:
Types:	Art. No.:
Types :	Référence :
Type:	Art.nr.:
Typ:	Art.nr.:
Tipi:	Art.:
Típos:	Art. No.:
Típos:	Art. no.:
Typeer:	Art. nr.:

<b>10 roll-up automatic</b>	<b>2647</b>
<b>20 roll-up automatic</b>	<b>2648</b>
<b>20 roll-up automatic plus</b>	<b>2656</b>

EU-Richtlinien:  
EU directives:  
Directives européennes :  
EU-richtlijnen:  
EU directiv:  
Direttive UE:  
Normativa UE:  
Directrizes da UE:  
EU Retningslinier:

**2006/42/EG**

Harmonisierte EN:

**DIN EN ISO 12100-1**  
**DIN EN ISO 12100-2**

Anbringningsjahr der CE-Kennzeichnung:  
Year of CE marking:  
Date d'apposition du marquage CE :  
Installatiejaar van de CE-aanduiding:  
Märkningsår:  
Anno di applicazione della certificazione CE:  
Colocación del distintivo CE:  
Ano de marcação pela CE:  
CE-Mærkningsår:

**2003**

Ulm, den 20.01.2010	Der Bevollmächtigte
Ulm, 20.01.2010	Authorised representative
Fait à Ulm, le 20.01.2010	Le mandataire
Ulm, 20-01-2010	De gevolmachtigde
Ulm, 2010.01.20	Auktoriserad representant
Ulm, 20.01.2010	Persona delegata
Ulm, 20.01.2010	La persona autorizada
Ulm, 20.01.2010	O representante
Ulm, 20.01.2010	Autoriseret repræsentant



**A. Disch**  
Vice President  
Category Watering

## Service

**Deutschland / Germany**  
GARDENA GmbH  
Central Service  
Hans-Lorenser-Straße 40  
D-89079 Ulm  
Produktfragen:  
(+49) 731 490-123  
Reparaturen:  
(+49) 731 490-290  
service@gardena.com

**Albania**  
COBALT Sh.p.k.  
Rr. Siri Kodra  
1000 Tirana

**Argentina**  
Husqvarna Argentina S.A.  
Av.del Libertador 5954 -  
Piso 11 - Torre B  
(C1428ARP) Buenos Aires  
Phone: (+54) 11 5194 5000  
info.gardena@  
ar.husqvarna.com

**Armenia**  
Garden Land Ltd.  
61 Tigran Mets  
0005 Yerevan

**Australia**  
Husqvarna Australia Pty. Ltd.  
Locked Bag 5  
Central Coast BC  
NSW 2252  
Phone: (+61) (0) 2 4352 7400  
customer.service@  
husqvarna.com.au

**Austria / Österreich**  
Husqvarna Austria GmbH  
Consumer Products  
Industriezeile 36  
4010 Linz  
Tel.: (+43) 732 77 01 01-90  
consumer.service@  
husqvarna.at

**Azerbaijan**  
Firm Progress  
a. Aliyev Str. 26A  
1052 Baku

**Belgium**  
GARDENA Belgium NV/SA  
Sterrebeekstraat 163  
1930 Zaventem  
Phone: (+32) 2 7 20 92 12  
Mail: info@gardena.be

**Bosnia / Hercegovina**  
SILK TRADE d.o.o.  
Industrijska zona Bukva bb  
74260 Tešanj

**Brazil**  
Husqvarna do Brasil Ltda  
Av. Francisco Matarazzo,  
1400 - 19º andar  
São Paulo - SP  
CEP: 05001-903  
Tel: 0800-112252  
marketing.br.husqvarna@  
husqvarna.com.br

**Bulgaria**  
Хускварна България ЕООД  
Бул. „Андрей Ляпчев“ № 72  
1799 София  
Тел.: (+359) 02/9 75 30 76  
www.husqvarna.bg

**Canada / USA**  
GARDENA Canada Ltd.  
100 Summerlea Road  
Brampton, Ontario L6T 4X3  
Phone: (+1) 905 792 93 30  
info@gardenacanada.com

**Chile**  
Maquinarias Agroforestales  
Ltda. (Maga Ltda.)  
Santiago, Chile  
Avda. Chesterton  
# 8355 comuna Las Condes  
Phone: (+56) 2 202 4417  
Dalton@maga.cl  
Zipcode: 7560330

Temuco, Chile  
Avda. Valparaíso # 01466  
Phone: (+56) 45 222 126  
Zipcode: 4780441

**China**  
Husqvarna (China) Machinery  
Manufacturing Co., Ltd.  
No. 1355, Jia Xin Rd.,  
Ma Lu Zhen, Jia Ding Dist.,  
Shanghai  
201801  
Phone: (+86) 21 59159629  
Domestic Sales  
www.gardena.com.cn

**Colombia**  
Husqvarna Colombia S.A.  
Calle 18 No. 68 D-31, zona  
Industrial de Montevideo  
Bogotá, Cundinamarca  
Tel. 571 2922700 ext. 105  
jairo.salazar@  
husqvarna.com.co

**Costa Rica**  
Compania Exim  
Euroiberoamericana S.A.  
Los Colegios, Moravia,  
200 metros al Sur del Colegio  
Saint Francis - San José  
Phone: (+506) 297 68 83  
exim\_euro@racsa.co.cr

**Croatia**  
SILK ADRIA d.o.o.  
Josipa Lončara 3  
10090 Zagreb  
Phone: (+385) 1 3794 580  
silk.adria@zg.t-com.hr

**Cyprus**  
Med Marketing  
17 Digeni Akrita Ave  
P.O. Box 27017  
1641 Nicosia

**Czech Republic**  
Husqvarna Česko s.r.o.  
Türkova 2319/5b  
149 00 Praha 4 – Chodov  
Bezplatná infolinka:  
800 100 425  
servis@cz.husqvarna.com

**Denmark**  
GARDENA / Husqvarna  
Consumer Outdoor Products  
Salgsafdelning Danmark  
Box 9003  
S-200 39 Malmö  
info@gardena.dk

**Dominican Republic**  
BOSQUESA, S.R.L  
Carretera Santiago Licey  
Km. 5 ½  
Esquina Copal II.  
Santiago, Dominican Republic  
Phone: (+809) 736-0333  
joserbosquesa@claro.net.do

**Ecuador**  
Husqvarna Ecuador S.A.  
Arupos E1-181 y 10 de Agosto  
Quito, Pichincha  
Tel. (+593) 22800739  
francisco.jacome@  
husqvarna.com.ec

**Estonia**  
Husqvarna Eesti OÜ  
Consumer Outdoor Products  
Kesk tee 10, Aaviku küla  
Rae vald  
Harju maakond  
75305 Estonia  
kontakt.etj@husqvarna.ee

**Finland**  
Oy Husqvarna Ab  
Consumer Outdoor Products  
Lautatarhankatu 8 B/PL 3  
00581 HELSINKI  
info@gardena.fi

**France**  
GARDENA France  
Immeuble Exposial  
9-11 allée des Pierres Mayettes  
ZAC des Barbanniers, B.P. 99  
-F- 92232 GENNEVILLIERS  
cedex  
Tél. (+33) 01 40 85 30 40  
service.consommateurs@  
gardena.fr

**Georgia**  
ALD Group  
Beliashvili 8  
1159 Tleilisi

**Great Britain**  
Husqvarna UK Ltd  
Preston Road  
Aycliffe Industrial Park  
Newton Aycliffe  
County Durham  
DL5 6UP  
info.gardena@  
husqvarna.co.uk

**Greece**  
HUSQVARNA ΕΛΛΑΣ Α.Ε.Β.Ε.  
Υπ/µα Ηφαιστίου 33Α  
Βλ. Π.ε. Κορωπίου  
194 00 Κορωπί Αττικής  
V.A.T. EL094094640  
Phone: (+30) 210 66 20 225  
info@husqvarna-consumer.gr

**Hungary**  
Husqvarna Magyarország Kft.  
Ezred u. 1- 3  
1044 Budapest  
Telefon: (+36) 1 251-4161  
vevoszolgalat.husqvarna@  
husqvarna.hu

**Iceland**  
Ó. Johnson & Kaaber  
Tunguhalsi 1  
110 Reykjavik  
ooj@ojk.is

**Ireland**  
Husqvarna UK Ltd  
Preston Road  
Aycliffe Industrial Park  
Newton Aycliffe  
County Durham  
DL5 6UP  
info.gardena@  
husqvarna.co.uk

**Italy**  
Husqvarna Italia S.p.A.  
Via Como 72  
23868 VALMADRERA (LC)  
Phone: (+39) 0341.203.111  
info@gardenaitalia.it

**Japan**  
KAKUICHI Co. Ltd.  
Sumitomo Realty &  
Development Kojimachi  
BLDG., 8F  
5-1 Nibanncyo  
Chiyoda-ku  
Tokyo 102-0084  
Phone: (+81) 33 264 4721  
m\_ishihara@kaku-ichi.co.jp

**Kazakhstan**  
LAMED Ltd.  
155/1, Tazhibayevoy Str.  
050060 Almaty  
IP Schmidt  
Abayavenue 3B  
110 005 Kostanay

**Kyrgyzstan**  
Alye Maki  
av. Moladaya Guardir J 3  
720014  
Bishkek

**Latvia**  
Husqvarna Latvija  
Consumer Outdoor Products  
Bākužu iela 6  
LV-1024 Rīga  
info@husqvarna.lv

**Lithuania**  
UAB Husqvarna Lietuva  
Consumer Outdoor Products  
Ateities pl. 77C  
LT-52104 Kaunas  
centras@husqvarna.lt

**Luxembourg**  
Magasins Jules Neuberg  
39, rue Jacques Stas  
Luxembourg-Gasperich 2549  
Case Postale No. 12  
Luxembourg 2010  
Phone: (+352) 40 14 01  
api@neuberg.lu

**Mexico**  
AFOSA  
Av. Lopez Mateos Sur # 5019  
Col. La Calma 45070  
Zapopan, Jalisco  
Mexico  
Phone: (+52) 33 3818-3434  
icornejo@afosa.com.mx

**Moldova**  
Convel S.R.L.  
290A Muncesti Str.  
2002 Chisinau

**Netherlands**  
GARDENA Nederland B.V.  
Postbus 50176  
1305 AD ALMERE  
Phone: (+31) 36 521 00 00  
info@gardena.nl

**Neth. Antilles**  
Jonka Enterprises N.V.  
Sta. Rosa Weg 196  
P.O. Box 8200  
Curaçao  
Phone: (+599) 9 767 66 55  
pgm@jonka.com

**New Zealand**  
Husqvarna New Zealand Ltd.  
PO Box 76-437  
Manukau City 2241  
Phone: (+64) (0) 9 9202410  
support.nz@husqvarna.co.nz

**Norway**  
GARDENA  
Husqvarna Consumer  
Outdoor Products  
Salgskontor Norge  
Kleverveien 6  
1540 Vestby  
info@gardena.no

**Peru**  
Husqvarna Perú S.A.  
Jr. Ramón Cárcamo 710  
Lima 1  
Tel: (+51) 1 3 320 400 ext. 416  
juan.remuzgo@  
husqvarna.com

**Poland**  
Husqvarna  
Poland Spółka z o.o.  
ul. Wysokiego 15 b  
03-371 Warszawa  
Phone: (+48) 22 330 96 00  
gardena@gardena.pl

**Portugal**  
Husqvarna Portugal, SA  
Lagoa - Albarraque  
2635 - 595 Rio de Mouro  
Tel.: (+351) 21 922 85 30  
Fax : (+351) 21 922 85 36  
info@gardena.pt

**Romania**  
Madex International Srl  
Soseaua Odaili 117- 123,  
RO 013603  
Bucureşti, S1  
Phone: (+40) 21 352.76.03  
madex@ines.ro

**Russia**  
ООО „Хускварна“  
141400, Московская обл.,  
г. Химки,  
улица Ленинградская,  
владение 39, стр.6  
Бизнес Центр  
„Химки Бизнес Парк“,  
помещение ОВ02\_04

**Serbia**  
Domel d.o.o.  
Autoput za Novi Sad bb  
11273 Belgrade  
Phone: (+381) 1 18 48 88 12  
miroslav.jejina@domel.rs

**Singapore**  
Hy-Ray PRIVATE LIMITED  
40 Jalan Pemimpin  
#02-08 Tat Ann Building  
Singapore 577185  
Phone: (+65) 6253 2277  
shiyang@hyray.com.sg

**Slovak Republic**  
Husqvarna Česko s.r.o.  
Türkova 2319/5b  
149 00 Praha 4 – Chodov  
Bezplatná infolinka:  
800 154 044  
servis@sk.husqvarna.com

**Slovenia**  
Husqvarna Austria GmbH  
Consumer Products  
Industriezeile 36  
4010 Linz  
Tel.: (+43) 732 77 01 01-90  
consumer.service@  
husqvarna.at

**South Africa**  
Husqvarna  
South Africa (Pty) Ltd  
Postnet Suite 250  
Private Bag X6,  
Cascades, 3202  
South Africa  
Phone: (+27) 33 846 9700  
info@gardena.co.za

**Spain**  
Husqvarna España S.A.  
C/Basauri, nº 6  
La Florida  
28023 Madrid  
Phone: (+34) 91 708 05 00  
atencioncliente@gardena.es

**Suriname**  
Agrofix n.v.  
Verlengde Hogestraat #22  
Phone: (+597) 472426  
agrofix@sr.net  
Pobox : 2006  
Paramaribo  
Suriname-South America

**Sweden**  
Husqvarna AB  
S-561 82 Huskvarna  
info@gardena.se

**Switzerland / Schweiz**  
Husqvarna Schweiz AG  
Consumer Products  
Industriestrasse 10  
5506 Mägenwil  
Phone: (+41) (0) 848 800 464  
info@gardena.ch

**Turkey**  
GARDENA Dost Diş Ticaret  
Mümesillik A.Ş.  
Sanayi Çad. Adil Sokak  
No: 1/B Kartal  
34873 Istanbul  
Phone: (+90) 216 38 93 939  
info@gardena-dost.com.tr

**Ukraine / Україна**  
ТОВ «Хусварна Україна»  
вул. Васильківська, 34,  
офіс 204-г  
03022, Київ  
Тел. (+38) 044 498 39 02  
info@gardena.ua

**Uruguay**  
FELI SA  
Entre Rios 1083 CP 11800  
Montevideo - Uruguay  
Tel: (+598) 22 03 18 44  
info@felisa.com.uy

**Venezuela**  
Corporación Casa y Jardín C.A.  
Av. Caroní, Edif. Trezmen, PB.  
Colinas de Bello Monte.  
1050 Caracas.  
Tlf: (+58) 212 992 33 22  
info@casayjardin.net.ve

2648-20.961.09/1211  
© GARDENA Manufacturing GmbH  
D-89070 Ulm  
http://www.gardena.com