

Art. 8188

D Betriebsanleitung
Wassermengenzähler

GB Operating Instructions
Water Smart Flow Meter

F Mode d'emploi
Aquamètre

NL Gebruiksaanwijzing
Watermeter

S Bruksanvisning
Vattenmätare

DK Brugsanvisning
Vandmængdetæller

FI Käyttöohje
Vesimäärän mittari

N Bruksanvisning
Vannmåler Smart

I Istruzioni per l'uso
Contalitri

E Instrucciones de empleo
Aqualímetro

P Manual de instruções
Contador de água

PL Instrukcja obsługi
Licznik wody

H Használati utasítás
Víz mennyiség mérő

CZ Návod k obsluze
Průtokoměr

SK Návod na obsluhu
Merač spotreby vody

GR Οδηγίες χρήσης
Μετρητής ποσότητας νερού

RUS Инструкция по эксплуатации
Счетчик воды Water Smart

SLO Navodilo za uporabo
Vodomer

HR Upute za uporabu
Brojač količine vode

SRB Uputstvo za rad
BIH Vodomer

UA Інструкція з експлуатації
Лічильник води Water Smart

RO Instrucțiuni de utilizare
Dispozitiv de control consum de apă

TR Kullanma Kılavuzu
Akıllı Su Sayacı

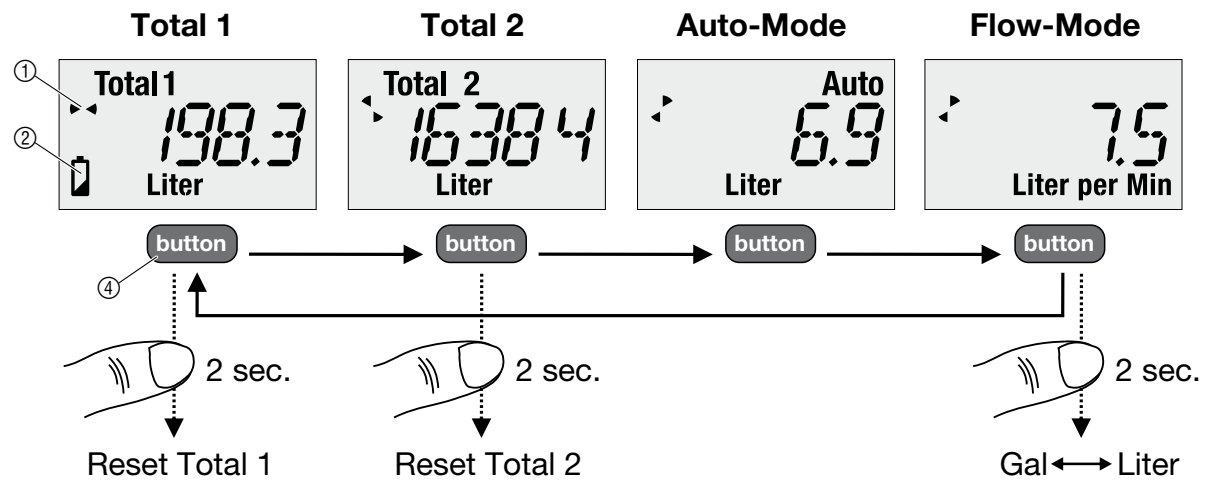
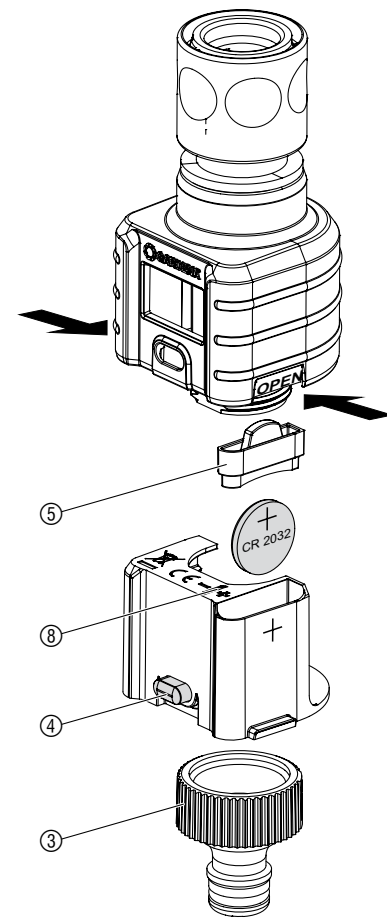
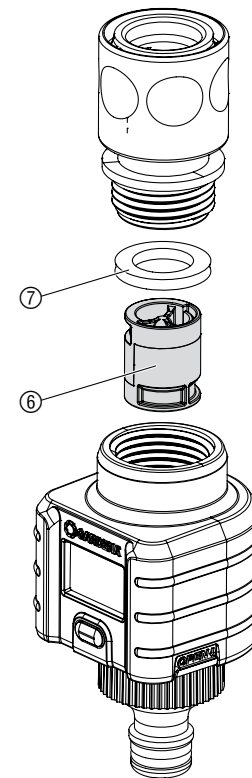
BG Инструкция за експлоатация
Индикатор за разхода на вода

AL Manual përdorimi
Matës sasie uji

EST Kasutusjuhend
Veearvesti

LT Eksploatavimo instrukcija
Vandens kiekio skaitiklis

LV Lietošanas instrukcija
Ūdens skaitītājs

A**B****C**

P Contador de água GARDENA Art. 8188

Serve para medir a quantidade de água doce no exterior.
Antes de utilizar, verificar se a ligação à torneira se encontra bem fixada.
Utilizar apenas a ligação à torneira GARDENA, Art. 901.
Atenção! Abrir o aparelho apenas no estado seco.

Utilização (fig. A):

- Premir a tecla ④ brevemente: A indicação muda para o modo de indicação seguinte.
- **Total 1** = A quantidade de água é contada até ao Reset (p. ex. consumo diário).
 - **Total 2** = A quantidade de água é contada até ao Reset (p. ex. consumo sazonal).
 - **Auto-Mode** = A quantidade de água é contada até uma interrupção superior a 2 segundos, ao regar. Na próxima rega, a indicação recomeça no 0.
 - **Flow-Mode** = Indica o fluxo actual em l/min ou gal/min.
 - **Standby** = Sem indicação (mais de 1 minuto sem fluxo ou sem pressão na tecla).

Funções especiais:

- Tecla ④ pressionada durante 2 segundos no **modo Total 1 ou Total 2:**
A quantidade de água contada é reposta em 0 (Reset).
- Tecla ④ pressionada durante 2 segundos no modo **Flow-Mode:**
A indicação alterna entre litros e galões (Gal).
As quantidades de água contadas são repostas em 0 (Reset).

Símbolos nas indicações:

- **Símbolo de fluxo** ①: Indicação com a medição activa.
- **Símbolo de pilha** ②: Indicação de pilha fraca.
→ Substituir a pilha.

Substituir a pilha (fig. B):

1. Desenroscar a ligação à torneira ③.
2. Pressionar a tecla ④ e remover a peça em baixo.
3. Extrair a vedação do compartimento da pilha ⑤.
4. Substituir a pilha (tipo CR2032) (ter em atenção a posição correcta dos pólos ⑥).

Limpar a turbina ⑥ (fig. C):

- Remover a turbina ⑥ com o anel vedante ⑦ e lavar com água corrente.

Armazenar/Guardar no Inverno:

- Guardar o contador de água num local protegido da geada.

Dados técnicos:

Temperatura da água: 5 – 40 °C	Limites de fluxo: 2 – 30 l/min
Temperatura ambiente: 5 – 60 °C	Pressão de funcionamento: 12 bar
Tolerância de medição: ± 5 % (mínimo ± 0,5 l)	Gama de medição: Fluxo máx. 1800 l/h

Garantia:

A GARDENA garante este produto durante 2 anos (a partir da data de compra).

PL GARDENA licznik wody, art. 8188

Służy do pomiaru ilości słodkiej wody w obszarze zewnętrznym.
Przed użytkowaniem sprawdzić przyłącze kranowe pod kątem prawidłowego osadzenia. Stosować wyłącznie GARDENA przyłącze kranowe, art. 901.
Uwaga! Otwierać urządzenie tylko, gdy jest suche.

Obsługa (rysunek A):

- Nacisnąć krótko przycisk ③: Wskaźnik zmienia się na kolejny tryb wskazywania.
- **Total 1** = ilość wody liczona do momentu Reset (np. zużycie dzienne).
 - **Total 2** = ilość wody liczona do momentu Reset (np. zużycie sezonowe).
 - **Auto-Mode** = ilość wody liczona jest podczas podlewania do momentu przerwy dłuższej niż 2 sekundy. Przy kolejnym podlewaniu licznik wskazuje ponownie 0.
 - **Flow-Mode** = wskazuje aktualny przepływ w l/min lub gal/min.
 - **Standby** = bez wskazania (dłużej niż 1 minuta bez przepływu lub naciśnięcia przycisku).

Funkcje specjalne:

- Przycisk ④ przytrzymać naciśnięty przez 2 sekundy w trybie **Total 1/Total 2-Mode.**
Wskazanie licznika wody zostaje cofnięte do 0 (Reset).
- Przycisk ④ przytrzymać naciśnięty przez 2 sekundy w trybie **Flow-Mode.**
Wartość wskaźnika zmienia się pomiędzy jednostkami w litrach i galonach (gal). *Wskazania licznika wody zostają cofnięte do 0 (Reset).*

Symbole wskaźników:

- **Symbol przepływu** ①: Wskazanie przy aktywnym pomiarze.
- **Symbol baterii** ②: Wskazanie, gdy bateria jest na wyczerpaniu.
→ Wymienić baterię.

Wymiana baterii (rys. B):

1. Odkręcić przyłącze kranowe ③.
2. Nacisnąć przycisk ④ i wyjąć element położony poniżej.
3. Usunąć uszczelkę wnętrza na baterie ⑤.
4. Wymienić baterię (typ CR2032) (zwracać uwagę na prawidłowe ustawienie biegunów ⑥).

Czyszczenie jednostki turbiny ⑥ (rys. C):

- Wyjąć jednostkę turbiny ⑥ wraz z pierścieniem uszczelniającym ⑦ i oczyścić pod bieżącą wodą.

Przechowywanie / przechowywanie zimą:

- Licznik wody przechowywać w miejscu niezagrożonym zamarznięciem.

Dane techniczne:

Temperatura wody: 5 – 40 °C	Zakres przepływu: 2 – 30 l/min
Temperatura otoczenia: 5 – 60 °C	Ciśnienie pracy: 12 bar
Tolerancja pomiarowa: ± 5 % (przynajmniej ± 0,5 l)	Zakres pomiarowy: Maks. przepływ 1800 l/h

Gwarancja:

Firma Husqvarna Poland Spółka z o.o. udziela na zakupiony artykuł gwarancji na warunkach zawartych w karcie gwarancyjnej, która winna być wydana przez sprzedawcę. W przypadku reklamacji w trybie gwarancji należy przedstawić ważną kartę gwarancyjną wraz z dokumentem zakupu.



	<p>PL Utylizacja (zgodnie z RL2002/96/EG): Urządzenie nie może być wyrzucone wraz z normalnymi odpadkami domowymi, lecz musi być poddane fachowej utylizacji. → Ważne: Urządzenie zutylizować w wyznaczonym miejscu.</p>
<p>D Entsorgung (nach RL2002/96/EG): Gerät darf nicht dem normalen Hausmüll beigefügt werden, sondern muss fachgerecht entsorgt werden. → Wichtig für Deutschland: Gerät über Ihre kommunale Entsorgungsstelle entsorgen.</p>	<p>H Hulladék elhelyezés: A készüléket hulladékként nem szabad a normál háztartási szemétkébe dobni, a területileg meghatározott hulladékkezelő helyen kell leadni.</p>
<p>GB Disposal (in accordance with RL2002/96/EC): The product must not be added to normal household waste. It must be disposed of in line with local environmental regulations.</p>	<p>CZ Likvidace (podle směrnice 2002/96/ES): Přístroj nelze vyhodit do normálního domovního odpadu, nýbrž jeho likvidace musí být provedena odborně. → Důležité: přístroj zlikvidujte prostřednictvím Vašeho komunálního likvidačního střediska.</p>
<p>F Gestion des déchets (directive RL2002/96/CE): Cet appareil ne doit pas être jeté dans les poubelles domestiques mais dans les containers spécialement prévus pour ce type de produits.</p>	<p>SK Likvidácia (podľa RL2002/96/EG): Přístroj nie je možné vyhodit do normálneho domového odpadu, ale jeho likvidácia musí byť vykonaná odbornou. → Dôležité: prístroj zlikvidujte prostredníctvom Vášho komunálneho likvidačného strediska.</p>
<p>NL Afvalverwijdering (volgens RL2002/96/EG): Het apparaat mag niet met het normale huisvuil meegegeven worden, maar moet volgens de geldende regels afgevoerd worden. → Lever het apparaat in op het afvaldepot van uw gemeente.</p>	<p>GR Διαθήση στα απορρίμματα (σύμφωνα με την προδιαγραφή 2002/96/EE): Δεν επιτρέπεται η διάθεση της συσκευής στα κοινά οικιακά απορρίμματα, αλλά πρέπει να διατεθεί σωστά. → Προσοχή: Διάθεση της συσκευής μέσω της δημοτικής υπηρεσίας ανακύκλωσης προϊόντων.</p>
<p>S Avfallshantering (direktiv RL2002/96/EC): Produkten får ej slängas som vanligt hushållsavfall utan måste på av kommunen anvisad miljöstation. → Viktigt: Lämna apparaten till den kommunala sophanteringen.</p>	<p>RO Odstranitev (po RL2002/96/ES): Naprava ne sodi v običajne gospodinjne odpadke, ampak jo je potrebno strokovno odstraniti. → Pomembno: Napravo odstranite preko vaše komunalne službe.</p>
<p>DK Afhændelsen (Direktiv RL2002/96/EF): Apparatet må ikke tilføres normal husholdningsaffald, men skal bortskaffes på en miljøvenlig måde. → Bortskaf apparatet via det kommunale depot for problemaffald.</p>	<p>RO Eliminarea produsul uzat (conform RL2002/96/CE): Aparatul nu se va arunca impreună cu gunoiiu menajer, ci se va depune la deșeurii in mod corespunzător. → Important: Predați aparatul la punctul de colectare comunală.</p>
<p>FI Hävittäminen (Direktiivin 2002/96/EY ukaan): Laitetta ei saa heittää normaaliin talousjätteen sekaan, vaan se pitää hävittää sähkö- ja elektroniikkalaiteromusta annettujen määräysten mukaisesti. → Vie laite kunnalliseen jätehuoltopisteeseen.</p>	<p>BG Отстраняване на отпадъци (съгласно Директива 2002/96/EO): Уреда не трябва да се поставя в контейнерите с обичайните отпадъци, а трябва да бъде изхвърлен съгласно изискванията. → Важно: Уредът да се изхвърли от комуналната служба по чистотата.</p>
<p>I Smaltimento (conforme a: RL2002/96/CE): Non smaltire insieme ai normali rifiuti domestici. → Utilizzare sempre gli appositi contenitori di raccolta.</p>	<p>ES Jáátmekäitus (RL2002/96/EÜ järgi): Seadet ei tohi visata tavalise majapidamisjäätmete hulka, vaid see tuleb kõrvaldada kooskõlas kehtivate õigusaktidega. → Tähtis! Seade tuleb viia lähimasse selleks ette nähtud kogumispunkti.</p>
<p>E Basura (de conformidad con RL2002/96/CE): El dispositivo no se debe tirar al contenedor normal de basura, sino a un contenedor especialmente diseñado para ello. → Importante: Tire el aparato al punto de recogida municipal.</p>	<p>L Šalinimas (pagal direktyvą 2002/96/EB): Draudžiama prietaisą šalinti su įprastomis buitiniomis atliekomis, jį reikia perduoti kvalifikuotam atliekų tvarkymui. → Svarbu: prietaisą šalinkite komunaliniame atliekų priėmimo punkte.</p>
<p>P Destino (de acordo com RL2002/96/CE): Não deve ser depositado no lixo doméstico normal, deve ser entregue a profissionais. → Importante: Elimine o aparelho no ponto de recolha municipal.</p>	<p>V Utilizácia (saskaň ar RL2002/96/EC): Iekārtu nedrīkst izlietēt kopā ar mājas atkritumiem, bet gan ir jāutilizē atbilstošā veidā. → Iekārtu izlietēt Jūsu pašvaldības atkritumu savācējuzņēmumā.</p>

<p>D Produkthaftung Wir weisen ausdrücklich darauf hin, dass wir nach dem Produkthaftungsgesetz nicht für durch unsere Geräte hervorgerufene Schäden einzustehen haben, sofern diese durch unsachgemäße Reparatur verursacht oder bei einem Teileaustausch nicht unsere originale GARDENA Teile oder von uns freigegebene Teile verwendet wurden und die Reparatur nicht vom GARDENA Service oder dem autorisierten Fachmann durchgeführt wird. Entsprechendes gilt für Ergänzungssteile und Zubehör.</p>
<p>GB Product Liability We expressly point out that, in accordance with the product liability law, we are not liable for any damage caused by our units if it is due to improper repair or if parts exchanged are not original GARDENA parts or parts approved by us, and, if the repairs were not carried out by a GARDENA Service Centre or an authorised specialist. The same applies to spare parts and accessories.</p>
<p>F Responsabilité Nous vous signalons expressément que GARDENA n'est pas responsable des dommages causés par ses appareils, dans la mesure où ces dommages seraient causés suite à une réparation non conforme, dans la mesure où, lors d'un échange de pièces, les pièces d'origine GARDENA n'auraient pas été utilisées, ou si la réparation n'a pas été effectuée par le Service Après-Vente GARDENA ou l'un des Centres SAV agréés GARDENA. Ceci est également valable pour tout ajout de pièces et d'accessoires autres que ceux préconisés par GARDENA.</p>
<p>NL Productaansprakelijkheid Wij wijzen er nadrukkelijk op, dat wij op grond van de wet aansprakelijkheid voor producten niet aansprakelijk zijn voor schade ontstaan door onze apparaten, indien deze door onvakkundige reparatie veroorzaakt zijn, of er bij het uitwisselen van onderdelen geen gebruik gemaakt werd van onze originele GARDENA onderdelen of door ons vrijgegeven onderdelen en de reparatie niet door de GARDENA technische dienst of de bevoegde vakman uitgevoerd werd. Ditzelfde geldt voor extra-onderdelen en accessoires.</p>
<p>S Produktansvar Tillverkaren är inte ansvarig för skada som orsakats av produkten om skadan beror på att produkten har reparerats felaktigt eller om, vid reparation eller utbyte, andra än Original GARDENA reservdelar har använts. Samma sak gäller för kompletteringsdelar och tillbehör.</p>
<p>DK Produktansvar Vi gør udtrykkeligt opmærksom på, at vi i henhold til produktansvarsloven ikke er ansvarlige for skader forårsaget af vores udstyr, såfremt det sker på grund af uautoriserede reparationer eller hvis dele er skiftet ud og der ikke er anvendt originale GARDENA dele eller dele eller hvis reparationerne ikke er udført af GARDENA-service eller en autoriseret fagmand. Det samme gælder for ekstra udstyr og tilbehør.</p>
<p>FI Tuotevastuu Korostamme nimenomaan, että tuotevastuulain nojalla emme ole vastuussa laitteistamme johtuneista vahingoista, mikäli nämä ovat aiheutuneet epäasianmukaisesta korjauksesta tai osia vaihdettaessa ei ole käytetty alkuperäisiä GARDENA-varaosia tai hyväksymiämme osia ja korjauksen on suorittanut muu kuin GARDENA-huoltokeskus tai valtuuttamamme ammattihenkilö. Tämä pätee myös lisäosiin ja lisävarusteisiin.</p>
<p>I Responsabilità del prodotto Si rende espressamente noto che, conformemente alla legislazione sulla responsabilità del prodotto, non si risponde di danni causati da nostri articoli se originati da riparazioni eseguite non correttamente o da sostituzioni di parti effettuate con materiale non originale GARDENA o comunque da noi non approvato e, in ogni caso, qualora l'intervento non venga eseguito da un centro assistenza GARDENA o da personale specializzato autorizzato. Lo stesso vale per le parti complementari e gli accessori.</p>
<p>E Responsabilidad de productos Advertimos que conforme a la ley de responsabilidad de productos no nos responsabilizamos de daños causados por nuestros aparatos, siempre y cuando dichos daños hayan sido originados por arreglos o reparaciones indebidas, por recambios con piezas que no sean piezas originales GARDENA o bien piezas no autorizadas por nosotros, así como en aquellos casos en que la reparación no haya sido efectuada por un Servicio Técnico GARDENA o por un técnico autorizado. Lo mismo es aplicable para las piezas complementarias y accesorios.</p>
<p>P Responsabilidade sobre o produto Queremos salientarmos que segundo a lei da responsabilidade do fabricante, nós não nos responsabilizaremos por danos causados pelo nosso equipamento, quando estes ocorrerem em decorrência de reparações inadequadas ou da substituição de peças por peças não originais da GARDENA, ou peças não autorizadas. A responsabilidade tornar-se-á nula também depois de reparações realizadas por oficinas não autorizadas pela GARDENA. Esta restrição valerá também para peças adicionais e acessórios.</p>

Bezeichnung der Geräte: Description of the units: Désignation du matériel : Omschrijving van de apparaten: Produktbeskrivning: Beskrivelse af produktet: Laitteiden nimitys: Descrizione dei prodotti: Descripción de la mercancía: Descrição dos aparelhos: Nazwa urządzeń:	Wassermengenzähler Water Smart Flow Meter Aquamètre Watermeter Vattenmätare Vandmængdetæller Vesimääran mittari Contaltri Aqualimetro Contador de água Licznik wody	A készülékek megnevezése: Označení přístrojů: Označenie zariadenia: Ονομασία της συσκευής: Opis naprave: Descrierea articolelor: Обозначение на уредите: Seadmete nimetus: Prietaisų pavadinimas: Iekārtu apzīmējums:	Víz mennyiség mérő Průtokoměr Мерач спотребы воды Μετρητής ποσότητας νερού Vodomer Dispozitiv de control consum de apă Индикатор за разхода на вода Veearvesti Vandens kiekio skaitiklis Ūdens skaitītājs
Art.-Nr.: Art. No.: Référence : Art.nr.: Art.nr.: Art. nr.: Tuoten:o Art.: Art. No: Art. no: Nr artykulu:	Cikkszám: Číslo artiklu: Art.: Art. št.: Art. št.: Nr art.: Art. номер: Tuote nr: Gaminio nr.: Izstr.:	Anbringningsjahr der CE-Kennzeichnung: Year of CE marking: Année d'apposition du marquage CE : Installatiejaar van de CE-aanduiding: Märkningsår: CE-Mærkningsår: CE-merkin kiinnitysvuosi: Anno di applicazione della certificazione CE: Colocación del distintivo CE: Ano de marcação pela CE: Rok nadania oznakowania CE:	CE-jelzés elhelyezésének éve: Rok umístění značky CE: Rok udelenia značky CE: Έτος σήματος CE: Leto namestitve CE-oznake: Anul de marcare CE: Година на поставяне на CE-маркировка: CE-märgistuse paigaldamise aasta: Metai, kuriais pažymėta CE-ženklu: CE-marķējuma uzlikšanas gads:
	8188		2012
EU-Richtlinien: EU directives: Directives européennes : EU-richtlijnen: EU directive: EU Retningslinier: EY-direktiivit: Direttive UE: Normativa UE: Directrices da UE: Dyrektywy Unii Europejskiej:	EU-irányelvek: Směrnice EU: EU-Predpisy: Οδηγίες της ΕΕ: ES-smernice: Directive UE: ELI direktiivid: ES direktivos: ES-direktīvas:	Ulm, den 01.01.2012 Ulm, 01.01.2012 Fait à Ulm, le 01.01.2012 Ulm, 01-01-2012 Ulm, 2012.01.01. Ulm, 01.01.2012 Ulmissa, 01.01.2012 Ulm, 01.01.2012 Ulm, 01.01.2012 Ulm, 01.01.2012 Ulm, dnia 01.01.2012 Ulm, 01.01.2012 Ulm, 01.01.2012 Ulm, dnā 01.01.2012 Ulm, 01.01.2012 Ulm, 01.01.2012 Ulm, 01.01.2012 Ulm, 01.01.2012 Ulm, 01.01.2012 Ulm, 01.01.2012 Ulm, 01.01.2012 Ulme, 01.01.2012	Der Bevollmächtigte Authorised representative Le mandataire De gevolmachtigde Auktoriserad representant Autoriseret repræsentant Valtuutettu edustaja Persona delegata La persona autorizada O representante Pelnomocnik Meghatalmazott Zpŕinomocněnec Spŕinomocnený O εξουσιοδοτημένος Pooblaščenec Conducerea tehnică Упълномощен Volitatud esindaja Įgaliotasis atstovas Pilnvarotā persona
Harmonisierte EN:	2006/42/EG 2004/108/EG		
Hinterlegte Dokumentation: GARDENA-Technische Dokumentation, E. Renn 89079 Ulm Deposited Documentation: GARDENA Technical Documentation, E. Renn 89079 Ulm Documentation déposée: Documentation technique GARDENA, E. Renn 89079 Ulm	DIN EN ISO 12100		



A. Disch
 Vice President
 Category Watering

Deutschland / Germany
 GARDENA GmbH
 Central Service
 Hans-Lorenser-Straße 40
 D-89079 Ulm
 Produktfragen:
 (+49) 731 490-123
 Reparaturen:
 (+49) 731 490-290
 service@gardena.com

Albania
 COBALT Sh.p.k.
 Rr. Siri Kodra
 1000 Tirana

Argentina
 Husqvarna Argentina S.A.
 Av.del Libertador 5954 -
 Piso 11 - Torre B
 (C1428ARP) Buenos Aires
 Phone: (+54) 11 5194 5000
 info.gardena@
 ar.husqvarna.com

Armenia
 Garden Land Ltd.
 61 Tigran Mets
 0005 Yerevan

Australia
 Husqvarna Australia Pty. Ltd.
 Locked Bag 5
 Central Coast BC
 NSW 2252
 Phone: (+ 61) (0) 2 4352 7400
 customer.service@
 husqvarna.com.au

Austria / Österreich
 Husqvarna Austria GmbH
 Consumer Products
 Industriezeile 36
 4010 Linz
 Tel. : (+43) 732 77 01 01- 90
 consumer.service@husqvarna.at

Azerbaijan
 Firm Progress
 a. Aliyev Str. 26A
 1052 Baku

Belgium
 GARDENA Belgium NV/SA
 Sterrebeekstraat 163
 1930 Zaventem
 Phone: (+32) 2 7 20 92 12
 Mail: info@gardena.be

Bosnia / Herzegovina
 SILK TRADE d.o.o.
 Industrijska zona Bukva bb
 74260 Tešanj

Brazil
 Husqvarna do Brasil Ltda
 Av. Francisco Matarazzo,
 1400 – 19º andar
 São Paulo - SP
 CEP: 05001-903
 Tel: 0800-112252
 marketing.br.husqvarna@
 husqvarna.com.br

Bulgaria
 Хускварна България ЕООД
 Бул. „Андрей Ляпчев“ № 72
 1799 София
 Тел.: (+359) 02/9753076
 www.husqvarna.bg

Canada / USA
 GARDENA Canada Ltd.
 100 Summerlea Road
 Brampton, Ontario L6T 4X3
 Phone: (+1) 905 792 93 30
 info@gardenacanada.com

Chile
 Maquinarias Agroforestales
 Ltda. (Maga Ltda.)
 Santiago, Chile
 Avda. Chesterton
 # 8355 comuna Las Condes
 Phone: (+56) 2 202 4417
 Dalton@maga.cl
 Zipcode: 7560330

Temuco, Chile
 Avda. Valparaíso # 01466
 Phone: (+56) 45 222 126
 Zipcode: 4780441

China
 Husqvarna (China) Machinery
 Manufacturing Co., Ltd.
 No. 1355, Jia Xin Rd.,
 Ma Lu Zhen, Jia Ding Dist.,
 Shanghai
 201801
 Phone: (+86) 21 59159629
 Domestic Sales
 www.gardena.com.cn

Colombia
 Husqvarna Colombia S.A.
 Calle 18 No. 68 D-31, zona
 Industrial de Montevideo
 Bogotá, Cundinamarca
 Tel. 571 2922700 ext. 105
 jairo.salazar@
 husqvarna.com.co

Costa Rica
 Compania Exim
 Euroiberoamericana S.A.
 Los Colegios, Moravia,
 200 metros al Sur del Colegio
 Saint Francis - San José
 Phone: (+506) 297 68 83
 exim_euro@racsa.co.cr

Croatia
 SILK ADRIA d.o.o.
 Josipa Lončara 3
 10090 Zagreb
 Phone: (+385) 1 3794 580
 silk.adria@zg.t-com.hr

Cyprus
 Med Marketing
 17 Digeni Akrita Ave
 P.O. Box 27017
 1641 Nicosia

Czech Republic
 Husqvarna Cesko s.r.o.
 Türkova 2319/5b
 149 00 Praha 4 – Chodov
 Bezplatná infolinka :
 800 100 425
 servis@cz.husqvarna.com

Denmark
 GARDENA / Husqvarna
 Consumer Outdoor Products
 Salgsafdelning Danmark
 Box 9003
 S-200 39 Malmö
 info@ggardena.dk

Dominican Republic
 BOSQUESA, S.R.L
 Carretera Santiago Licey
 Km. 5 ½
 Esquina Copal II,
 Santiago, Dominican Republic
 Phone: (+809) 736-0333
 joserbosquesa@claro.net.do

Ecuador
 Husqvarna Ecuador S.A.
 Arupos E1-181 y 10 de Agosto
 Quito, Pichincha
 Tel. (+593) 22800739
 francisco.jacome@
 husqvarna.com.ec

Estonia
 Husqvarna Eesti OÜ
 Consumer Outdoor Products
 Keskk tee 10, Aaviku küla
 Rae vald
 Harju maakond
 75305 Estonia
 kontakt.etj@husqvarna.ee

Finland
 Oy Husqvarna Ab
 Consumer Outdoor Products
 Lautatarhankatu 8 B / PL 3
 00581 HELSINKI
 info@gardena.fi

France
 GARDENA France
 Immeuble Exposial
 9-11 allée des Pierres Mayettes
 ZAC des Barbannières, B.P 99
 -F- 92232 GENNEVILLIERS
 cedex
 Tél. (+33) 01 40 85 30 40
 service.consommateurs@
 gardena.fr

Georgia
 ALD Group
 Bellashvili 8
 1159 Tleilisi

Great Britain
 Husqvarna UK Ltd
 Preston Road
 Aycliffe Industrial Park
 Newton Aycliffe
 County Durham
 DL5 6UP
 info.gardena@
 husqvarna.co.uk

Greece
 HUSQVARNA ΕΛΛΑΣ Α.Ε.Β.Ε.
 Υπ. /μα Ηραίου 33Α
 Βλ. Πλ. Κρωπίου
 194 00 Κρωπί Αττικής
 V.A.T. EL094094640
 Phone: (+30) 210 66 20 225
 info@husqvarna-consumer.gr

Hungary
 Husqvarna Magyarország Kft.
 Ezred u. 1- 3
 1044 Budapest
 Telefon: (+36) 1 251-4161
 vevoszolgaltat.husqvarna@
 husqvarna.hu

Iceland
 Ó. Johnson & Kaaber
 Tunguhalsi 1
 110 Reykjavik
 ooj@ojk.is

Ireland
 Husqvarna UK Ltd
 Preston Road
 Aycliffe Industrial Park
 Newton Aycliffe
 County Durham
 DL5 6UP
 info.gardena@
 husqvarna.co.uk

Italy
Husqvarna Italia S.p.A.
Via Como 72
23868 VALMADRERA (LC)
Phone: (+39) 0341.203.111
info@gardenaitalia.it

Japan
KAKUICHI Co. Ltd.
Sumitomo Realty &
Development Kojimachi
BLDG., 8F
5 - 1 Nibanncho
Chiyoda-ku
Tokyo 102-0084
Phone: (+81) 33 264 4721
m_ishihara@kaku-ichi.co.jp

Kazakhstan
LAMED Ltd.
155/1, Tazhibayevoi Str.
050060 Almaty
IP Schmidt
Abayavenue 3B
110 005 Kostanay

Kyrgyzstan
Alye Maki
av. Moladaya Guardir J 3
720014 Bishkek

Latvia
Husqvarna Latvija
Consumer Outdoor Products
Bakužu iela 6
LV-1024 Riga
info@husqvarna.lv

Lithuania
UAB Husqvarna Lietuva
Consumer Outdoor Products
Ateities pl. 77C
LT-52104 Kaunas
centras@husqvarna.lt

Luxembourg
Magasins Jules Neuberger
39, rue Jacques Stas
Luxembourg-Gasperich 2549
Case Postale No. 12
Luxembourg 2010
Phone: (+352) 40 14 01
api@neuberger.lu

Mexico
AFOSA
Av. Lopez Mateos Sur # 5019
Col. La Calma 45070
Zapopan, Jalisco
Mexico
Phone: (+52) 33 3818-3434
icornejo@afosa.com.mx

Moldova
Convel S.R.L.
290A Muncesti Str.
2002 Chisinau

Netherlands
GARDENA Nederland B.V.
Postbus 50176
1305 AD ALMERE
Phone: (+31) 36 521 00 00
info@gardena.nl

Neth. Antilles
Jonka Enterprises N.V.
Sta. Rosa Weg 196
P.O. Box 8200

Curaçao
Phone: (+599) 9 767 66 55
pgm@jonka.com

New Zealand
Husqvarna New Zealand Ltd.
PO Box 76-437
Manukau City 2241
Phone: (+64) (0) 9 9202410
support.nz@husqvarna.co.nz

Norway
GARDENA
Husqvarna Consumer
Outdoor Products
Salgskontor Norge
Kleverteien 6
1540 Vestby
info@gardena.no

Peru
Husqvarna Perú S.A.
Jr. Ramón Cárcamo 710
Lima 1
Tel: (+51) 1 3320400 ext. 416
juan.remuzgo@
husqvarna.com

Poland
Husqvarna Poland Spółka z o.o.
ul. Wysockiego 15 b
03-371 Warszawa
Phone: (+48) 22 330 96 00
gardena@gardena.pl

Portugal
Husqvarna Portugal, SA
Lagoa - Albarraque
2635 - 595 Rio de Mouro
Tel.: (+351) 21 922 85 30
Fax : (+351) 21 922 85 36
info@gardena.pt

Romania
Madex International Srl
Soseaua Odaii 117- 123,
RO 013603
București, S1
Phone: (+40) 21 352.76.03
madex@ines.ro

Russia
ООО „Хускварна“
141400, Московская обл.,
г. Химки,
улица Ленинградская,
владение 39, стр.6
Бизнес Центр
„Химки Бизнес Парк“,
помещение ОВ02_04

Serbia
Domel d.o.o.
Autoput za Novi Sad bb
11273 Belgrade
Phone: (+381) 118488812
miroslav.vejina@domel.rs

Singapore
Hy-Ray PRIVATE LIMITED
40 Jalan Pemimpin
#02-08 Tat Ann Building
Singapore 577185
Phone: (+65) 6253 2277
shiyang@hyray.com.sg

Slovak Republic
Husqvarna Česko s.r.o.
Türkova 2319/5b
149 00 Praha 4 – Chodov
Bezplatná infolinka:
800 154 044
servis@sk.husqvarna.com

Slovenia
Husqvarna Austria GmbH
Consumer Products
Industriezeile 36
4010 Linz
Tel. : (+43) 732 77 01 01- 90
consumerservice@
husqvarna.at

South Africa
Husqvarna
South Africa (Pty) Ltd
Postnet Suite 250
Private Bag X6,
Cascades, 3202
South Africa
Phone: (+27) 33 846 9700
info@gardena.co.za

Spain
Husqvarna España S.A.
C/ Basauri, nº 6
La Florida
28023 Madrid
Phone: (+34) 91 708 05 00
atencioncliente@gardena.es

Suriname
Agrofix n.v.
Verlengde Hogestraat #22
Phone: (+597) 472426
agrofix@sr.net
Pobox : 2006
Paramaribo
Suriname- South America

Sweden
Husqvarna AB
S-561 82 Huskvarna
info@gardena.se

Switzerland / Schweiz
Husqvarna Schweiz AG
Consumer Products
Industriestrasse 10
5506 Mägenwil
Phone: (+ 41) (0) 848 800 464
info@gardena.ch

Turkey
GARDENA Dost Diş Ticaret
Mümesillik A.Ş.
Sanayi Çad. Adil Sokak
No: 1/B Kartal
34873 Istanbul
Phone: (+90) 216 38 93 939
info@gardena-dost.com.tr

Ukraine / Україна
ТОВ «Хусварна Україна»
вул. Васильківська, 34,
офіс 204-г
03022, Київ
Тел. (+38) 044 498 39 02
info@gardena.ua

Uruguay
FELI SA
Entre Ríos 1083 CP 11800
Montevideo - Uruguay
Tel : (+598) 22 03 18 44
info@felisa.com.uy

Venezuela
Corporación Casa y Jardín C.A.
Av. Caroní, Edif. Trenzmen, PB.
Colinas de Bello Monte.
1050 Caracas.
Tlf: (+58) 212 992 33 22
info@casayjardin.net.ve

8188-20.960.01/1211
© GARDENA Manufacturing GmbH
D-89070 Ulm
http://www.gardena.com