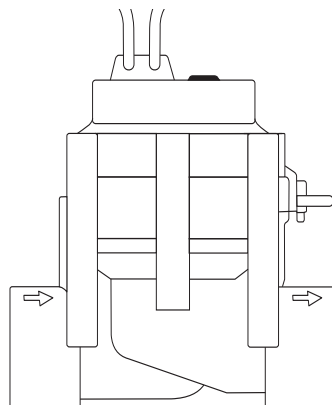


9V Art. 1251



24V Art. 1278

- PL** **Instrukcja obsługi**
Zawór automatyczny
-
- H** **Használati útmutató**
Öntözőszelep
-
- CZ** **Návod k použití**
Zavlažovací ventil
-
- SK** **Návod na použitie**
Zavlažovací ventil
-
- GR** **Οδηγίες χρήσεως**
Ηλεκτροβάννα
-
- RUS** **Инструкция по эксплуатации**
Оросительный вентиль
-
- SLO** **Navodila za uporabo**
Namakalni ventil
-
- UA** **Інструкція з експлуатації**
Вентиль зрошення
-
- HR** **Upute za uporabu**
Ventil za navodnjavanje

Вентиль зрошення GARDENA

Ласкаво просимо до саду GARDENA...



Це переклад оригінальної німецької інструкції з використання. Уважно прочитайте інструкцію з експлуатації та дотримуйтесь її рекомендацій. За допомогою цієї інструкції вивчіть вентиль зрошення, галузь її застосування та правила безпеки.



Для безпечного використання не допускайте до роботи з цим вентилям зрошення осіб віком до 16 років та тих, що не ознайомились з інструкцією з експлуатації. Люди з погіршеними фізичними або ментальними здібностями повинні використовувати продукцію тільки під присмотром або біля інструктажую особи доглядача.

→ Ретельно зберігайте цю інструкцію з експлуатації.

Зміст

1. Сфера застосування Вашого вентиля зрошення	42
2. Для Вашої безпеки	43
3. Запуск	43
4. Експлуатація	45
5. Усунення несправностей	45
6. Зняття з експлуатації	45
7. Технічні дані	46
8. Сервіс / Гарантія	46

1. Сфера застосування Вашого вентиля зрошення

Призначення

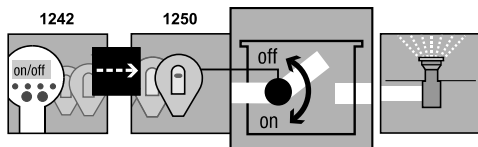
Вентилі зрошення призначені виключно для зовнішнього застосування в окремих частинах системи зрошення з повністю автоматичним керуванням. Розділення всієї системи на окремі лінії зрошення має перевагу при різній потребі у воді окремих рослин або при недостатній кількості води для забезпечення експлуатації всієї системи.

Вентиль зрошення, наприклад, попередньо підключається під землю до системи зрошення (наприклад, стаціонарний садово-парковий дощувач; система мікрокрапель).

Зверніть увагу

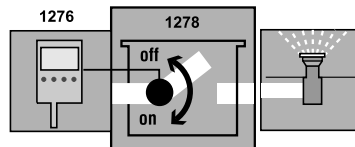
Дотримання інструкції з експлуатації GARDENA що додається – є умовою для належного використання вентиля зрошення.

9V:



Вентиль зрошення 1251 має програмний блок 1242 та блок керування 1250 частина системи зрошення.

24V:



Вентиль зрошення 1278 має блок керування системою зрошення 1276 частина системи зрошення.



Вентиль зрошення дозволяється використовувати тільки разом з дозволеними фірмою GARDENA 9V блоками керування, радіоприймачами / 24V блоком керування системи зрошення.

2. Для Вашої безпеки

Забивання вентиляю зрошення

Водяний тиск системи зрошення

→ Дотримуйтесь правил безпеки інструкції з експлуатації.

9 В и 24 В вироби не можна плутати.

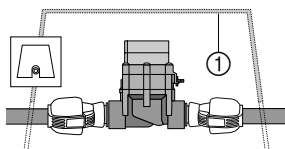
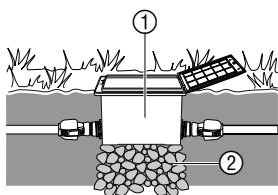
→ При брудній воді перед системою необхідно підключати центральний фільтр GARDENA арт. 1510.

Так як функція системи зрошення залежить від відповідного водяного тиску, Ви повинні звертати увагу на те, щоб тривалості зрошення окремих ліній не нашаровувались між собою, та щоб передбачені Вами лінії зрошення в достатній мірі забезпечувались водяним тиском та достатньою кількістю води.

Для цього дотримуйтесь вказівок по плануванню із спеціальної брошури GARDENA „Техніка зрошення – допомога в плануванні дощувальної системи“.

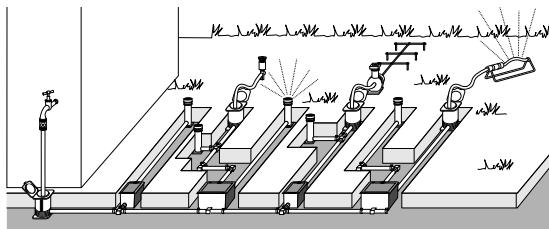
3. Запуск

Встановлення корпусу для вентиля:



Якщо вентиль зрошення встановлений під землею, його необхідно вбудувати в міцний та стійкий до ходіння корпус ① (вентильна коробка / канал для вентилів). Наприклад, Gardena арт. 1254 / 1255 / 1290 / 1292.

1. Зробіть план укладки (дивіться, наприклад, нижченаведену ілюстрацію).



Подальша інформація є в плануванні дощувальної системи GARDENA, яке можна отримати у Вашого продавця GARDENA.

2. При підземному монтажу корпусу для вентиля ① зробіть подушку з крупного гравію ②. Таким чином забезпечується бездоганне функціонування дренажу каналу.

3. Верхній край корпусу для вентиля вбудуйте на рівні землі, трав'янистого покрову. Таким чином виключається можливість пошкодження при косінні газонів.

Інформацію щодо монтажу вентилів зрошення в вентильних коробках GARDENA V 1 и V 3 Ви можете знайти у відповідних інструкціях з експлуатації.

Монтаж вентилів зрошення без вентиляльної коробки:

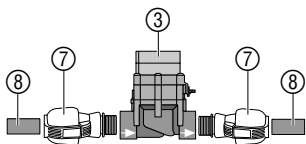
Електромагнітний вентиль функціонує належним чином лише тоді, коли вентиль зрошення підключений у пропускному напрямку.



Увага на пропускний напрямок!

→ При монтажі вентиля зрошення ③ звертайте увагу на пропускний напрямок (стрілка).

→ Різьбові з'єднання за винятком дощувальної різьби ущільнюють тефлоновою стрічкою.



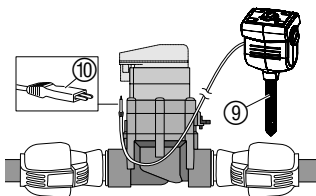
Підключення трубопроводу GARDENA ⑧ (2700/2701/2704/2705/2718) або інших виробників:

1. Прикрутіть з'єднувач GARDENA 2763 (25 мм = 1") / 2769 (32 мм = 5/4") ⑦ до вентиля зрошення ③.
2. Підключіть трубовід GARDENA ⑧ або інших виробників (25 мм / 32 мм).

Підключення датчика вологості ґрунту або дощу (опція):

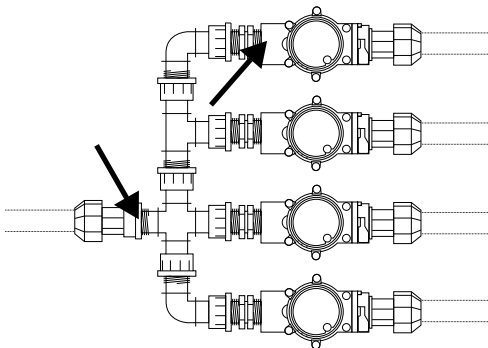
Разом з керуванням, залежним від часу, є додаткова можливість застосовувати вологість ґрунту або осадки в керуванні системою зрошення відповідно до кожного вентиля зрошення.

При достатній вологості ґрунту спрацює зупинка програми або блокується активація програми.



1. Датчик вологості ґрунту ⑨ розташуйте в зоні дощування – або – датчик дощу ?а (якщо необхідно, за допомогою подовжувача) зовні зони дощування.
2. 9В: Штекер ⑩ вставте у з'єднання датчику блока керування.

24 В: Штекер ⑩ вставте у з'єднання датчика блока керування системи зрошення арт. 1276 (дивіться інструкцію з експлуатації арт. 1276).

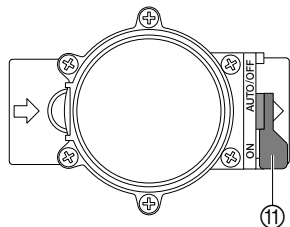


Звичайне встановлення:

При використанні деталей арт. 2750 / 2751 / 2752 / 2753 / 2755 ущільнити тефлоновою стрічкою (напр., арт. 7219) у місцях, що позначені стрілками.

4. Експлуатація

Встановлення моменту керування вентиляем:



Повністю автоматичне керування:

→ Рукоятку ⑪ поставте на „АВТО/ВИМК“.

Потік води, що керується програмою до системи зрошення після програмування блоку що керує / радіоприймача.

Вентиль що відкривається автоматично не може зачинятися вручну.

Ручне керування:

→ Рукоятку ⑪ поставте на „ВИМК“.

Постійний, незалежний від програмування, потік води.

5. Усунення несправностей

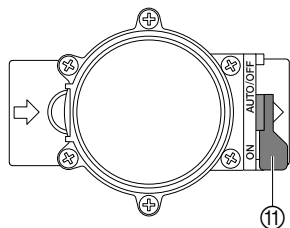
Несправність	Можлива причина	Усунення
Електромагнітний вентиль не відкривається, немає потоку води	Подачу води було перервана. Блок керування/радіоприймач / блок керування системи зрошення невірно з'єднаний з вентиляем зрошення.	→ Возобновіть подачу води. → Блок керування/радіоприймач / блок керування системи зрошення з'єднайте правильно з вентиляем зрошення.
Електромагнітний вентиль не закривається, постійний потік води	Електромагнітний вентиль встановлений проти пропускного напрямку. Рукоятку ⑪ поставте в положення „ВИМК“.	→ Поверніть електромагнітний клапан (враховуйте пропускний напрямок). → Рукоятку ⑪ поставте на „АВТО/ВИМК“.

У разі виникнення інших несправностей звертайтеся до сервісної служби компанії GARDENA.

6. Зняття з експлуатації

Зимування:

Спорожнення системи трубопроводів ПЕРЕД вентиляем:



Вентилі зрошення призначені для зовнішнього застосування, але тільки умовно морозостійкі. Абсолютний захист від морозу Ви можете досягти демонтувавши вентилі перед початком морозів. Альтернативною можливістю – є спорожнення системи трубопроводів перед та після вентиля зрошення.

1. Закрийте водопровідний кран та від'єднайте з'єднувальний шланг між водопровідним краном та **з'єднувальним елементом GARDENA арт. 2722/2795**. Таким чином може проходити повітря та підвідний трубопровід спорожняється через вбудований у з'єднувальний елемент водовідвідний клапан. Для цього потрібно, щоб з'єднувальний елемент був вбудований вище ніж вентиль зрошення.
2. При прямому підключенні системи зрошення до домашньої системи водопостачання подачу води зупиніть та відкрийте водоспускний кран домашнього водопроводу.
3. Рукоятку ⑪ всіх вентилів поставте в положення „ВИМК“.
4. При застосуванні вентиляльної коробки GARDENA V3 відкрийте інтегрований водоспускний клапан.

Спорожнення системи трубопроводів ПІСЛЯ вентиля :

Умова: Водоспускний вентиль вбудовується нижче або на тому самому рівні як вентиль зрошення.

→ Водоспускний вентиль GARDENA арт. 2760 встановлюйте безпосередньо після вентиляю.

Вода з установки випускається автоматично через водоспускний вентиль GARDENA.

→ **Якщо ні жодну з обох умов виконати не можливо, необхідно демонтувати відповідний вентиль та зберігати в захищеному від морозу місці.**

Утилізація :

(відповідно до
RL2002/96/EG)



Цей пристрій не можна утилізувати як звичайні відходи. Утилізацію слід виконувати технічно правильно.

→ Пристрій утилізуйте через комунальну службу утилізації.

7. Технічні дані

Електромагнітний вентиль	9 В (Арт. 1251)	24 В (Арт. 1278)
Напруга	9 В DC	24 В AC
Робочий тиск	від 0,5 до 12 бар	від 0,5 до 12 бар
Робоча речовина	чиста прісна вода	чиста прісна вода
Макс. температура речовини	40 °C	40 °C

8. Сервіс / Гарантія

У гарантійному випадку сервісне обслуговування для Вас безкоштовне.

Гарантія

Компанія GARDENA надає 2-річну гарантію на даний виріб (із дня продажу). Ця гарантія поширюється на всі наявні недоліки приладу, що були виявлені через дефекти матеріалу або виготовлення. Гарантія здійснюється шляхом заміни приладу, що вийшов з ладу, на новий або шляхом безкоштовного ремонту надісланого виробу (на наш розсуд) у разі дотримання наступних умов:

- Пристрій використовувався за призначенням та згідно з рекомендаціями, наведеними в інструкції з експлуатації.
- Ані покупець, ані третя особа не намагалися ремонтувати пристрій.

Дефекти вентиля зрошення через невірно встановлені або зношені батареї блоку керування з гарантії виключаються.

Ця гарантія виробника не стосується гарантійних позовів від постачальника або продавця.

У випадку, коли повинне проводитись обслуговування відправте дефектний пристрій разом із копією документа, що засвідчує купівлю, та описом дефекту на адресу сервісного центру, що зазначена на зворотній стороні.

Після виконання ремонту пристрій буде вам повернено за наш рахунок.

PL Odpowiedzialność za produkt

Zwracamy Państwa uwagę, że nie ponosimy odpowiedzialności za uszkodzenia naszych maszyn, bądź szkody spowodowane ich wadliwym funkcjonowaniem, powstałe na skutek nieprawidłowo przeprowadzonych napraw lub użycia nieoryginalnych części zamiennych. Naprawy winny być przeprowadzane tylko przez punkty serwisowe Husqvarna lub autoryzowane serwisy. Dotyczy to również części uzupełniających i oprzyrządowania.

H Termékfelelősség

Nyomatékosan utalunk arra, hogy a termékfelelősségi törvény értelmében nem felelünk a készülékeink által okozott károkért, amennyiben ezek szakszer tlen javítás következményei, vagy ha a cseréket nem eredeti GARDENA – vagy általunk kibocsátott alkatrészekkel végzik el és a javítást nem a GARDENA megbízott szervizei végezték. Ez értelemszerűen en érvényes a kiegészítő részekre és a tartozékokra is.

CZ Ručení za výrobek

Upozorňujeme výslovně na skutečnost, že podle zákona o ručení za výrobky nejsme povinni ručit za škody vyvolané našimi výrobky, pokud tyto škody byly způsobeny neodbornou opravou nebo v případě výměny dílů nebyly použity naše originální díly GARDENA, popř. díly, které jsme schválili, a oprava nebyla provedena v servisu GARDENA nebo autorizovaným specialistou. Analogické ustanovení platí rovněž pro doplňky a příslušenství.

SK Zodpovednosť za vady výrobku

Výslovne zdôrazňujeme, že podľa zákona o ručení za výrobok nie sme zodpovední za škody spôsobené našim zariadením, ak sú spôsobené nesprávnou opravou, alebo ak sa nepoužili originálne diely GARDENA alebo nami schválené diely a ak nebola oprava vykonaná značkovou opravovňou GARDENA alebo autorizovaným odborníkom. To isté platí aj pre doplnkové diely a príslušenstvo.

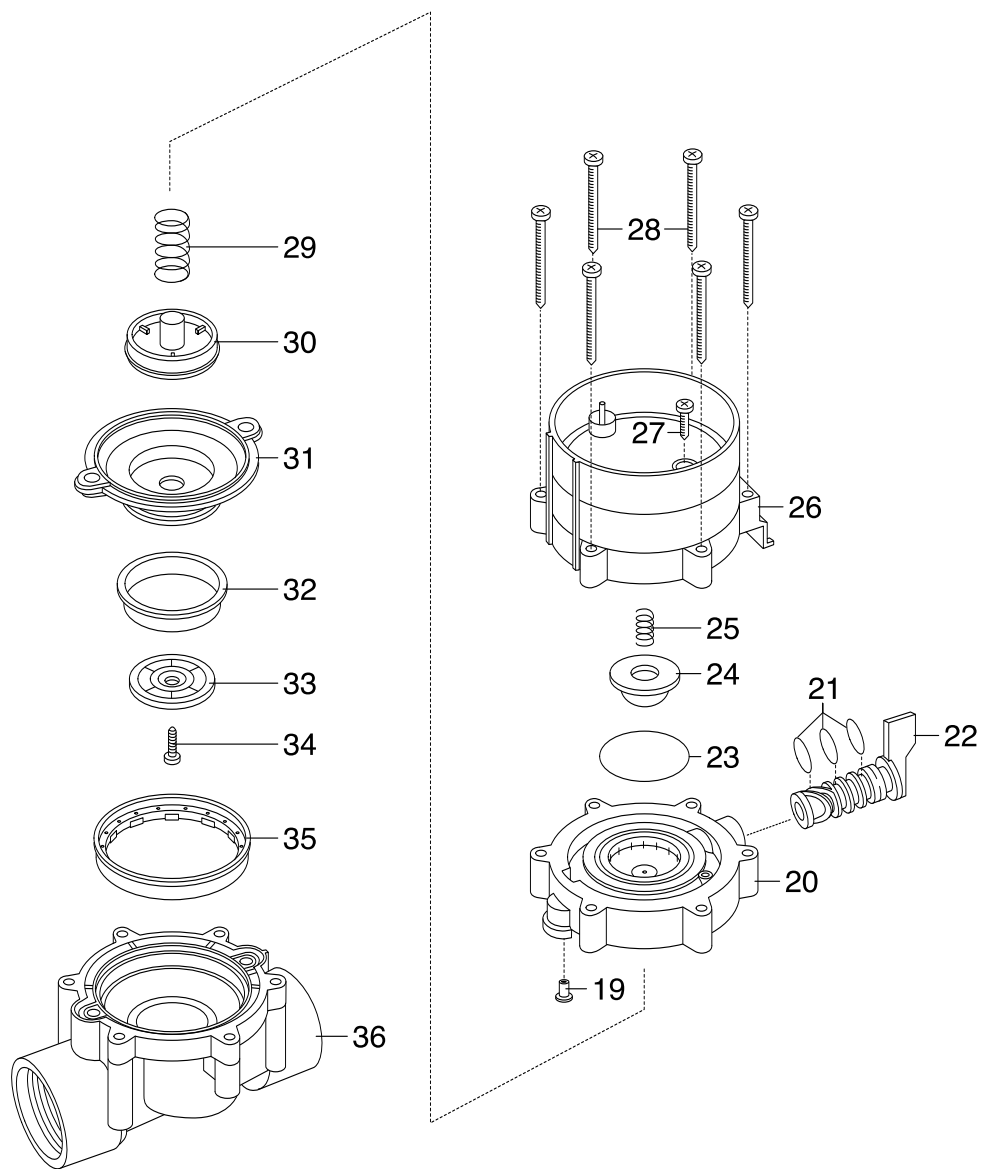
GR Υπαιτότητα προϊόντος

Κάνουμε σαφές ότι, σύμφωνα με τους νόμους παραγωγής των προϊόντων, δεν είμαστε υπεύθυνοι για καμία ζημιά που προκλήθηκε από το προϊόν μας εάν δε χρησιμοποιήθηκαν για όλες τις συνδέσεις απολειστικά και μόνο τα γνήσια εξαρτήματα ή ανταλλακτικά της GARDENA ή αν το σέρβις δεν πραγματοποιήθηκε στο σέρβις της GARDENA. Τα ίδια ισχύουν για τα συμπληρωματικά μέρη και τα αξεσουάρ.

SLO Jamstvo za proizvode

Izrecno opozarjamo, da po Zakonu o jamstvu za proizvode, ne odgovarjamo za škode, ki so jih povzročile naše naprave, v kolikor je bila povzročena zaradi nestrokovnega popravila, ali pa pri zamenjavi delov niso bili uporabljeni originalni nadomestni deli GARDENA oziroma deli, ki jih dovolimo uporabiti in če popravilo ni bilo opravljeno v servisu GARDENA oz. pri pooblaščenem strokovnjaku. Ustrezno velja tudi za dele, ki nadgrajujejo napravo in pribor.

Bild Nr. Picture No.	Ersatzteil-Nr. Spare Part No.	Bezeichnung Bewässerungsventil 9V/1" Art. - Nr. 1251	Description Watering Valve 9V/1" Art. No. 1251
19-36	1251-00.500.00	Bew. Ventil 9V/ 1" (=Art.1251)	Watering valve 9V/ 1" (=Art.1251)
19	1815-00.610.27	Steuerdüse, rot	Control nozzle, red
20	1251-00.500.26	Ventildeckel	Valve cover
21	913-00.680.01	O-Ring 7,5 x 2	O-Ring 7,5 x 2
22+21	1251-00.701.00	Kücken, vollst.	Mixer dial, cpl.
23	1672-00.600.11	O-Ring 24 x 2	O-Ring 24 x 2
24	1174-00.617.00	Magnetplatte, vollst.	Magnetic plate, cpl.
25	1174-00.610.11	Druckfeder, klein	Pressure spring, small
26	1251-00.510.00	Elektromagnet, vollst.	Electric magnet, cpl.
27	1174-00.610.07	Blechschraube 3,5 x 25-F-H	Sheet metal screw 3,5 x 25-F-H
28	1251-00.500.21	Blechschraube 4,2 x 60	Sheet metal screw 4,2 x 60 (6 x)
29	1174-00.610.08	Druckfeder, gross	Pressure spring, large
30-34	1251-00.520.00	Membrane, vollst.	Diaphragm
35	1251-00.500.11	Stützring	Support ring
36	1251-00.500.06	Ventilkörper	Valve body
	1251-00.540.00	Feinfilter	Fine filter



Deutschland / Germany

GARDENA GmbH
Central Service
Hans-Lorenser-Straße 40
D-89079 Ulm
Produktfragen:
(+49) 731 490-123
Reparaturen:
(+49) 731 490-290
service@gardena.com

Albania

COBALT Sh.p.k.
Rr. Siri Kodra
1000 Tirana

Argentina

Husqvarna Argentina S.A.
Av.del Libertador 5954 -
Piso 11 - Torre B
(C1428ARP) Buenos Aires
Phone: (+54) 11 5194 5000
info.gardena@
ar.husqvarna.com

Armenia

Garden Land Ltd.
61 Tigran Mets
0005 Yerevan

Australia

Husqvarna Australia Pty. Ltd.
Locked Bag 5
Central Coast BC
NSW 2252
Phone: (+61) (0) 2 4352 7400
customer.service@
husqvarna.com.au

Austria / Österreich

Husqvarna Austria GmbH
Consumer Products
Industriezeile 36
4010 Linz
Tel.: (+43) 732 77 01 01-90
consumer.service@
husqvarna.at

Azerbaijan

Firm Progress a.
Aliyev Str. 26A
10522 Baku

Belgium

GARDENA Belgium NV/SA
Sterrebeekstraat 163
1930 Zaventem
Phone: (+32) 2 720 92 12
Mail: info@gardena.be

Bosnia / Hercegovina

SILK TRADE d.o.o.
Industrijska zona Bukva bb
74260 Tešanj

Brazil

Husqvarna do Brasil Ltda
Av. Francisco Matrazzo,
1400 - 19º andar
São Paulo - SP
CEP: 05001-903
Tel: 0800-112252
marketing.br.husqvarna@
husqvarna.com.br

Bulgaria

Хускварна България ЕООД
Бул. „Андрей Ляпчев“ № 72
1799 София
Tel.: (+359) 02/9753076
www.husqvarna.bg

Canada / USA

GARDENA Canada Ltd.
100 Summerlea Road
Brampton, Ontario L6T 4X3
Phone: (+1) 905 972 9330
info@gardena.canada.com

Chile

Maquinarias Agroforestales
Ltda. (Maga Ltda.)
Santiago, Chile
Avda. Chesterton
8355 comuna Las Condes
Phone: (+56) 2 202 4417
Dalton@мага.cl
Zipcode: 7560330

Temuco, Chile

Avda. Valparaiso # 01466
Phone: (+56) 45 222 126
Zipcode: 4780441

China

Husqvarna (China) Machinery
Manufacturing Co., Ltd.
No. 1355, Jia Xin Rd.
Ma Lu Zhen, Jia Ding Dist.,
Shanghai
201801
Phone: (+86) 21 59159629
Domestic Sales
www.gardena.com.cn

Colombia

Husqvarna Colombia S.A.
Calle 18 No. 68 D-31, zona
Industrial de Montevideo
Bogotá, Cundinamarca
Tel. 571 2922700 ext. 105
jairo.salazar@
husqvarna.com.co

Costa Rica

Consumer Exim
Euroiberamericana S.A.
Los Colegios, Moravia,
200 metros al Sur del Colegio
Saint Francis - San José
Phone: (+506) 297 6883
exim_euro@racsa.co.cr

Croatia

SILK ADRIA d.o.o.
Josipa Lončara 3
10090 Zagreb
Phone: (+385) 1 3794 580
silk.adria@zg-t-com.hr

Cyprus

Med Marketing
17 Digeni Akritas Ave
P.O. Box 27017
1641 Nicosia

Czech Republic

Husqvarna Česko s.r.o.
Türkova 2319/5b
149 00 Praha 4 – Chodov
Bezplatná infolinka:
800 100 425
servis@cz.husqvarna.com

Denmark

GARDENA / Husqvarna
Consumer Outdoor Products
Salgsafdelning Danmark
Box 9003
S-200 39 Malmö
info@gardena.dk

Dominican Republic

BOSQUESA, S.R.L.
Carretera Santiago Licey
Km. 5 ½
Esquina Copal II.
Santiago, Dominican Republic
Phone: (+809) 736-0333
joserbosquesa@claro.net.do

Ecuador

Husqvarna Ecuador S.A.
Arujos E1-181 y 10 de Agosto
Quito, Pichincha
Tel. (+593) 22800739
francisco.jacome@
husqvarna.com.ec

Estonia

Husqvarna Eesti OÜ
Consumer Outdoor Products
Kesk tee 10, Aaviku küla
Rae vald
Harju maakond
75005 Estonia
kontakt.etj@husqvarna.ee

Finland

Oy Husqvarna Ab
Consumer Outdoor Products
Lauttarhankatu 8 B / PL 3
00581 HELSINKI
info@gardena.fi

France

GARDENA France
Immeuble Expositif
9-11 allée des Pierres Mayettes
Zac des Barbanniers, B.P. 99
F- 92232 GENNEVILLIERS
cedex
Tél. (+33) 01 40 85 30 40
service.consommateurs@
gardena.fr

Georgia

ALD Group
Belashvili 8
1159 Tbilisi

Great Britain

Husqvarna UK Ltd
Preston Road
Aycliffe Industrial Park
Newton Aycliffe
County Durham
DL5 6UP
info.gardena@
husqvarna.co.uk

Greece

HUSQVARNA ΕΛΛΑΣ Α.Ε.Β.Ε.
Υπ. /μ Ηφαίστου 33Α
Βρ. Πλ. Κορωπίου
194 00 Κορωπί Αττικής
V.A.T. EL094094640
Phone: (+30) 210 6620 225
info@husqvarna-consumer.gr

Hungary

Husqvarna Magyarország Kft.
Ezred u. 1-3
1044 Budapest
Telephone: (+36) 1 251-4161
vevozsolgalat.husqvarna@
husqvarna.hu

Iceland

O. Johnson & Kaaber
Tunguhalsi 1
110 Reykjavik
ooj@oik.is

Ireland

Husqvarna UK Ltd
Preston Road
Aycliffe Industrial Park
Newton Aycliffe
County Durham
DL5 6UP
info.gardena@
husqvarna.co.uk

Italy

Husqvarna Italia S.p.A.
Via Como 72
23868 VALMADRERA (LC)
Phone: (+39) 0341.203.111
info@gardenaitalia.it

Japan

KAKIUCHI Co. Ltd.
Sumitomo Realty &
Development Kojimachi
BLDG., 8F
5-1 Nibanncyo
Chiyoda-ku
Tokyo 102-0084
Phone: (+81) 33 264 7271
m_ishihara@kaku-ichi.co.jp

Kazakhstan

LAMED Ltd.
155/11, Tazhibayevy Str.
050060 Almaty
IP Schmidt
Abayavenue 3B
110 005 Kostanay

Kyrgyzstan

Alye Maki
av. Molodaya Guardir J 3
720014
Bishkek

Latvia

Husqvarna Latvija
Consumer Outdoor Products
Bakūži iela 6
LV-1024 Rīga
info@husqvarna.lv

Lithuania

UAB Husqvarna Lietuva
Consumer Outdoor Products
Ateities pl. 77C
LT-52104 Kaunas
centras@husqvarna.lt

Luxembourg

Magasins Jules Neuberg
39, rue Jacques Stas
Luxembourg-Gaspersch 2549
Case Postale No.12
Luxembourg 2010
Phone: (+352) 40 140 101
api@neuberg.lu

Mexico

AV Lopez Mateos Sur # 5019
Col. La Palma 45070
Zapopan, Jalisco
Mexico
Phone: (+52) 33 3818-3434
icornejo@afosa.com.mx

Moldova

Convel S.R.L.
290A Muncesti Str.
2002 Chisinau

Netherlands

GARDENA Nederland B.V.
Postbus 50176
1305 AD ALMERE
Phone: (+31) 36 521 00 00
info@gardena.nl

Neth. Antilles

Jonka Enterprises N.V.
Sta. Rosa Weg 196
P.O. Box 8200
Curaçao
Phone: (+599) 9 767 66 55
pgm@jonka.com

New Zealand

Husqvarna New Zealand Ltd.
PO Box 76-437
Manukau City 2241
Phone: (+64) (0) 9 9202410
support.nz@husqvarna.co.nz

Norway

GARDENA
Husqvarna Consumer
Outdoor Products
Salgskontor Norge
Klevereivn 6
1540 Vestby
info@gardena.no

Peru

Husqvarna Perú S.A.
Jr. Ramón Cárcamo 710
Lima 1
Tel: (+51) 1 3320400 ext. 416
juan_remuigo@
husqvarna.com

Poland

Husqvarna
Poland Spółka z o.o.
ul. Wysockiego 15 b
03-371 Warszawa
Phone: (+48) 22 330 96 00
gardena@gardena.pl

Portugal

Husqvarna Portugal, SA
Lagoa - Albarraque
2635 - 595 Rio de Mouro
Tel.: (+351) 21 922 85 30
Fax: (+351) 21 922 85 36
info@gardena.pt

Romania

Madex International Srl
Soseaua Odaii 117 - 123,
RO 013603
București, S1
Phone: (+40) 21 352.76.03
madex@mes.ro

Russia

ООО „Хускварна“
141400, Московская обл.,
г. Химки,
улица Ленинградская,
владение 39, стр.6
Бизнес Центр
„Химки Бизнес Парк“,
помещение ОВ02_04

Serbia

Domel d.o.o.
Autoput za Novi Sad bb
11273 Belgrade
Phone: (+381) 11 848 88 12
mirosavljevina@domel.rs

Singapore

Hyr-Ray PRIVATE LIMITED
40 Jalan Pemimpin
02-028 Tat Ann Building
Singapore 577185
Phone: (+65) 6253 2277
shiyang@hyray.com.sg

Slovak Republic

Husqvarna Česko s.r.o.
Türkova 2319/5b
149 00 Praha 4 – Chodov
Bezplatná infolinka:
800 154 044
servis@sk.husqvarna.com

Slovenia

Husqvarna Austria GmbH
Consumer Products
Industriezeile 36
4010 Linz
Tel.: (+43) 732 77 01 01-90
consumer.service@
husqvarna.at

South Africa

Husqvarna
South Africa (Pty) Ltd
Postnet Suite 250
Private Bag X6,
Cascades, 3202
South Africa
Phone: (+27) 33 846 9700
info@gardena.co.za

Spain

Husqvarna España S.A.
C/ Basauri, nº 6
La Florida
28023 Madrid
Phone: (+34) 91 708 05 00
atencioncliente@gardena.es

Suriname

Agrofix n.v.
Verlengde Hogestraat #22
Phone: (+597) 472426
agrofix@sr.net
Pobox : 2006
Paramaribo
Suriname-South America

Sweden

Husqvarna AB
S-561 82 Huskvarna
info@gardena.se

Switzerland / Schweiz

Husqvarna Schweiz AG
Consumer Products
Industriestrasse 10
5506 Mägenwil
Phone: (+41) (0) 848 800 464
info@gardena.ch

Turkey

GARDENA Dost Diş Ticaret
Müesseslik A.Ş.
Sanayi Cad. Adil Sokak
No: 1/B Kartal
34873 Istanbul
Phone: (+90) 216 38 93 939
info@gardena-dost.com.tr

Ukraine / Україна

ТОВ «Хусарна Україна»
вул. Васильківська, 34,
офіс 204-г
03022, Київ
Тел. (+38) 044 498 39 02
info@gardena.ua

Uruguay

FELI SA
Entre Ríos 1083 CP 11800
Montevideo - Uruguay
Tel: (+598) 22 03 18 44
info@felisa.com.uy

Venezuela

Corporación Casa y Jardín C.A.
Av. Caroní, Edif. Trezmen, PB.
Colinas de Bello Monte,
1050 Caracas.
Tlf: (+58) 212 992 33 22
info@casayjardin.net.ve

1251-29.960.05/0112

© GARDENA
Manufacturing GmbH
D-89070 Ulm
http://www.gardena.com