

T 200 Art. 8212-29

T 380 Art. 8213-29

- | | |
|------------|--|
| F | Mode d'emploi
Turbine escamotable |
| I | Istruzioni per l'uso
Irrigatore Pop-up a turbina |
| E | Manual de instrucciones
Turbo-aspersor |
| P | Instruções de utilização
Aspersor de turbina |
| PL | Instrukcja obsługi
Zraszacz wynurzalny turbinowy |
| H | Használati utasítás
Turbinás süllyesztett esőztető |
| CZ | Návod k použití
Turbinový výsuvný zadešřovač |
| SK | Návod na použitie
Turbínový výsuvný zadašřovač |
| RUS | Инструкция по эксплуатации
Турбо-дождеватель выдвижной |

1

F ATTENTION !

Avant d'installer les arroseurs, calculer le nombre max. d'arroseurs par ligne d'arrosage (aide à la planification disponible dans le commerce ou sous www.gardena.com).

I ATTENZIONE !

Prima di montare l'irrigatore si raccomanda di rilevare il numero di giri max. dello stesso per ciascuna linea di irrigazione (guida di pianificazione in commercio o al sito www.gardena.com).

E ¡ ATENCIÓN !

Antes de proceder al montaje de los aspersores se deberá determinar el número máximo de aspersores por tramo de riego (consulte en el comercio especializado o en www.gardena.com).

P ATENÇÃO !

Antes de montar o aspersor, determinar a quantidade máxima de aspersores por linha de rega (planificador disponível no mercado ou através de www.gardena.com).

PL UWAGA !

Przed zabudową zraszaczy należy ustalić maks. liczbę zraszaczy na dany ciąg nawadniania (pomocze do planowania dostępne w handlu lub na stronie www.gardena.com).

H FIGYELEM !

Az esőztetők beépítése előtt állapítsa meg az öntözési körökre telepíthető esőztetők maximális számát (Tervezési segédlet a kereskedőknél vagy a www.gardena.com honlapról elérhető).

CZ POZOR !

Před instalací si zjistěte max. počet zadešřovačů na jednu zavlařovací větev (pomocí plánovací pomůcky nebo na www.gardena.com).

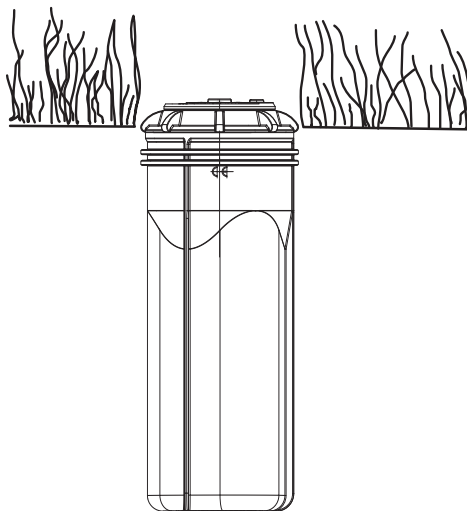
SK POZOR !

Pred inštaláciou si zistite max. počet zadařřovačov na jednu zavlařřovaci vetvu (pomocou plánovacej pomůcky alebo na www.gardena.com).

RUS ВНИМАНИЕ !

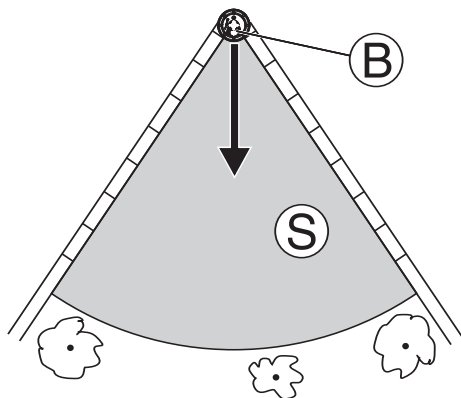
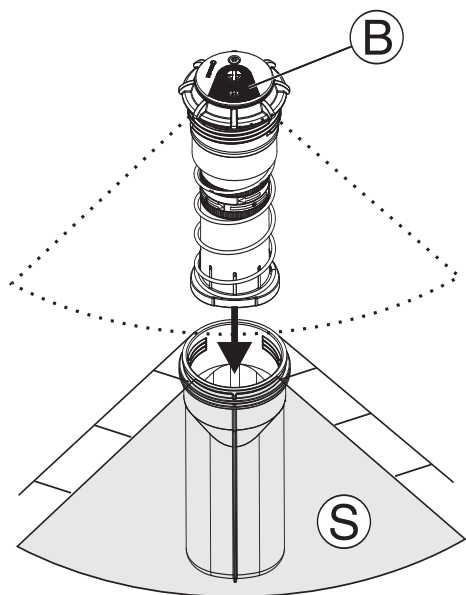
Перед установкой дождевателя определите максимальное число полива для одной линии (помощь в планировании ока-жет продавший прибор магазин или Интернет www.gardena.com).

2



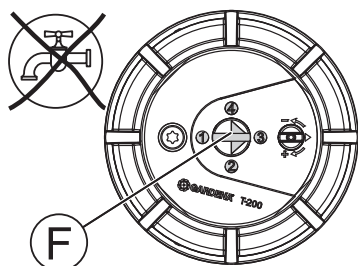
- F** Monter l'arroseur de façon que son extrémité supérieure soit au ras du sol en position escamotée (afin d'exclure tout endommagement avec la tondeuse).
- I** Montare l'irrigatore al livello del suolo (in questo modo si esclude un danneggiamento quando si taglia l'erba con la mietitrice).
- E** El aspersor se deberá montar a nivel del suelo (para no dañarlo con el cortacésped).
- P** Montar o aspersor ao nível do solo (para evitar danos ao cortar a relva).
- PL** Zrzązacze zabudować płasko przy ziemi (w ten sposób wyklucza się uszkodzenie urządzenia przy koszeniu trawy).
- H** Az esőztetőt a talajjal egy szintbe építse be (ezzel kizárható a fűnyíróval okozott sérülés).
- CZ** Zadešřovače zabudujte na jedné úrovni s půdou (aby se předešlo poškození při sekání trávy).
- SK** Zadařřovače zabudujte na jednej úrovni s pôdou (aby sa predišřlo poškodeniu pri kosení trávy).
- RUS** Установить дождеватель на уровне земли (чтобы исключить его повреждение при стрижке газонов).





3



- F** Installer l'arroseur avec le champ noir (B) en direction du secteur d'arrosage (S).
- I** Inserire l'irrigatore con il campo nero (B) in direzione del settore da irrigare (S).
- E** Inserte el aspersor colocando el área negra (B) en dirección del sector de riego (S).
- P** Colocar o aspersor com a zona preta (B) na direção do sector de rega (S).
- PL** Zraszaczę założyć czarnym polem (B) w kierunku zraszanego sektora (S).
- H** Az esőztetőt a fekete mezővel (B) az öntözési szektor (S) irányába helyezze be.
- CZ** Vložte zadržovač černým polem (B) ve směru zavlažovaného sektoru (S).
- SK** Vložte zadržovač čiernym polom (B) v smere zavlažovaného sektora (S).
- RUS** Черное поле дождевателя (B) нужно повернуть в сторону сектора полива (S).

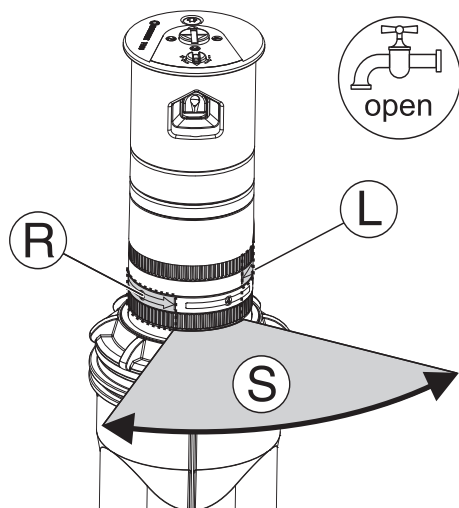
4



- ① : 25° - 90° 
- ② : ... - 180° 
- ③ : ... - 270° 
- ④ : ... - 360° 

- F** Les différents débits d'eau (l/h) des 4 buses ④ permettent d'obtenir une pluviosité quasiment homogène (l/m²h) lorsque plusieurs arroseurs avec différentes tailles de secteurs sont raccordés en réseau.
→ Choisir les buses ④ en fonction de la taille des secteurs.
- I** Grazie alla differente quantità di erogazione d'acqua (l/h) dei 4 ugelli ④ si ottiene una portata di irrigazione (l/m²h) quasi omogenea, in particolare quando ad una linea sono allacciati parecchi irrigatori con diverse grandezze di settore.
→ Scegliere l'ugello ④ in corrispondenza della grandezza di settore.
- E** A través de los diversos volúmenes de agua dispersada (l/h) que presentan las 4 boquillas ④ se conseguirá prácticamente un volumen de riego uniforme (l/m²h) conectando varios aspersores con diferentes tamaños de sector a un tramo.
→ Seleccione la boquilla ④ en función del tamaño del sector.
- P** Os diferentes caudais (l/h) dos 4 bicos ④ permitem obter uma distribuição homogénea da água (l/m²h) através da ligação de vários aspersores com diferentes sectores à mesma linha de rega.
→ Selecionar o bico ④ de acordo com o sector de rega.
- PL** Dzięki różnym ilościom dostarczanej wody (l/h) przez 4 dysze ④ osiągnane jest mniej więcej równomierne zraszanie (l/m²h), jeśli do jednego ciągu przyłączonych jest kilka zraszaczy o różnych wielkościach sektora.
→ Dyszę ④ dobrać odpowiednio do wielkości sektora.
- H** A 4 fúvóka ④ eltérő mennyiségű (l/h) vizet juttat ki, ezért ha egy öntözési körön belül különböző szögben öntöző szórófejeket csatlakoztatunk, a kijuttatott csapadékmennyiség (l/m²h) megközelítőleg azonos lesz.
→ A fúvókát ④ a szektornak megfelelően válassza ki.
- CZ** Rozdílným rozptylem vody (l/h) každé ze 4 trysek ④ se dosáhne přibližně stejného množství srážek (l/m²h) v případě, že je na jedné větvi připojeno více zadešovačů s rozdílnou velikostí sektorů.
→ Vyberte si trysku ④ podle velikosti zavlažovaného sektoru.
- SK** Rozdielnym rozptylom vody (l/h) každej zo 4 trysiek ④ sa dosiahne približne rovnakého množstva zrážok (l/m²h) v prípade, že je na jednej vetve pripojených viac zadažovačov s rozdielnou veľkosťou sektorov.
→ Vyberte si trysku ④ podľa veľkosti zavlažovaného sektora.
- RUS** Благодаря различному количеству воды (л/час), подаваемому из 4 распылителей ④, близкое к равномерному распределение воды (л/м² час) достигается при подключении нескольких дождевателей с секторами различных размеров к одной линии.
→ Выбрать распылитель ④ в соответствии с размером сектора.

5



- F**
1. Brancher l'eau.
 2. Laisser tourner les arroseurs à pression réduite jusqu'à ce que le sens de pivotement se renverse afin d'activer la fonction de mémoire (Fonction de mémoire : Lorsque la tête de l'arroseur se retourne, elle retrouve automatiquement le sens vers le secteur réglé).
 3. Régler les limites gauche **L** et droite **R** du secteur.

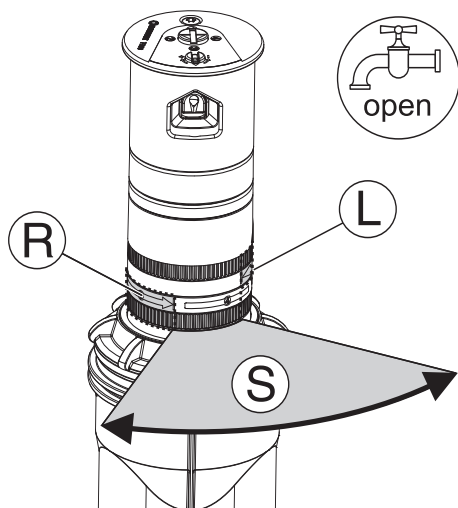
- I**
1. Aprire l'acqua.
 2. Lasciare girare l'irrigatore ad una pressione ridotta finché ha luogo un'inversione di direzione, per attivare la funzione di memoria (Memoryfunction: Se si gira la testa dell'irrigatore, questa ritrova automaticamente il settore impostato).
 3. Impostare il limite di settore sinistro **L** e destro **R** .

- E**
1. Abra el abastecimiento de agua.
 2. Deje girar el aspersor a una presión reducida hasta que se invierta la marcha para activar la función de Memoria (función de Memoria: es decir que cuando el cabezal del aspersor gire, volverá automáticamente al sector ajustado).
 3. Ajuste el límite izquierdo **L** y derecho **R** del sector.

- P**
1. Ligar a água.
 2. Com a pressão reduzida, rodar o aspersor até inverter o sentido de rega para activar a função de memória (Função de memória: Quando a cabeça do aspersor é rodada, assume automaticamente o sector definido).
 3. Definir os limites esquerdo **L** e direito **R** do sector de rega.

- PL**
1. Otworzyć dopływ wody.
 2. Zraszacz powinien pracować przy zredukowanym ciśnieniu do momentu odwrócenia kierunku wychylenia w celu aktywowania funkcji pamięci (Funkcja pamięci: jeśli głowica zraszacza zostanie przekręcona, automatycznie odnajduje on ustawiony sektor).
 3. Ustawić lewą **L** i prawą **R** granicę sektora.

5



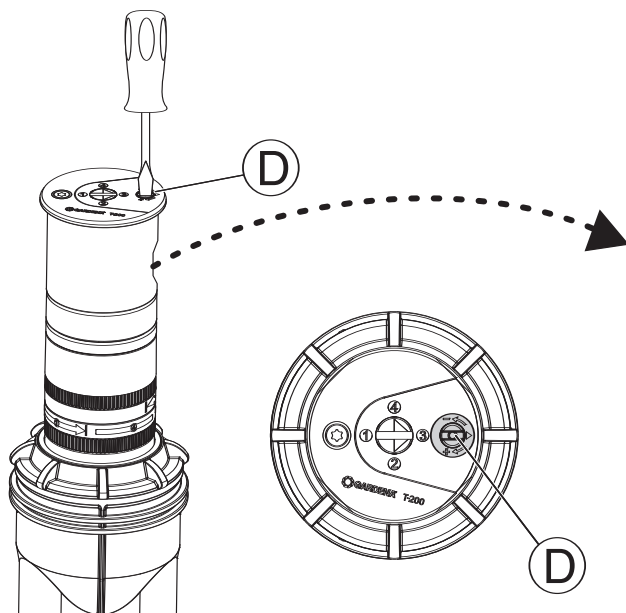
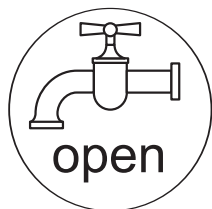
- H**
1. Nyissa ki a vízcapot.
 2. Az esőztetőt csökkentett nyomással mindaddig hagyja forogni, míg a szektorhatárolónál visszafordul, hogy a memóriafunkciót aktiválja. (Memória funkció: Ha az esőztetőt elforgatják, akkor automatikusan visszaáll az alapbeállításra.
 3. Bal **L** és jobb **R** szektorhatárok beállítása.

- CZ**
1. Pusťte vodu.
 2. Nechte otáčet zadešřovač při redukováném tlaku do té doby, než se směr výkyvu změní, aby se aktivovala Memory funkce. (Memory funkce: když se hlava zadešřovače pootočí, vrátí se automaticky zpět do původně nastaveného sektoru).
 3. Nastavte levou **L** a pravou **R** hranici sektoru.

- SK**
1. Pustite vodu.
 2. Nechajte otáčať zadažďovač pri redukovanom tlaku do tej doby, než sa smer výkyvu zmení, aby sa aktivovala Memory funkcia. (Memory funkcia: ak sa hlava zadažďovača pootočí, vráti sa automaticky späť do pôvodne nastaveného sektora).
 3. Nastavte ľavú **L** a pravú **R** hranicu sektora.

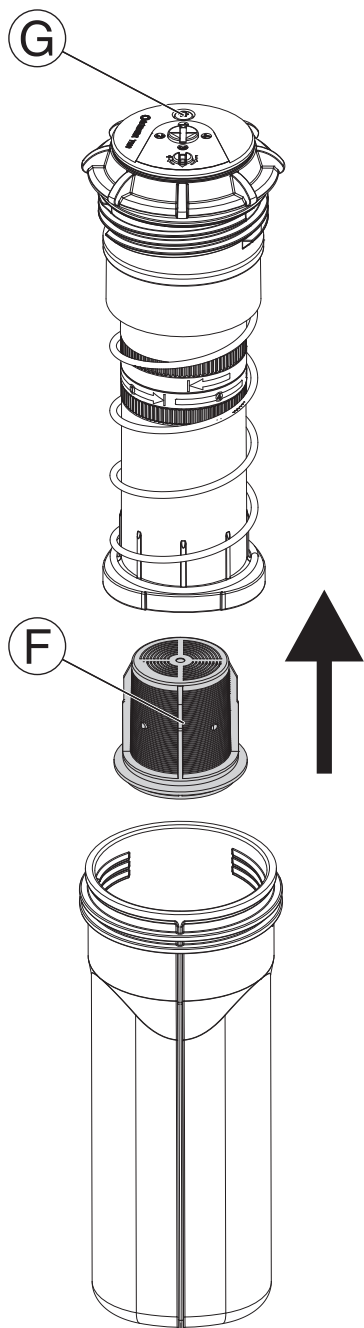
- RUS**
1. Подать воду.
 2. Дать дождевателю поработать на пониженном давлении воды, пока он не начнет поворачиваться в другую сторону, чтобы задействовать функцию памяти (функция памяти: если прокрутить дождевательную головку, устройство автоматически вернется в установленный сектор).
 3. Выставить левую **L** и правую **R** границы сектора.

6



- F** 1. Brancher l'eau. 2. Régler le jet ④.
Pour arroser aussi de façon optimale les zones proches (< 4 m), le déflecteur ④ doit tremper légèrement dans le jet d'eau.
- I** 1. Aprire l'acqua. 2. Regolare la lunghezza di lancio ④.
Per un'irrigazione ottimale anche della superficie vicina (< 4 m), si deve orientare il deflettore ④ in modo che questo venga sfiorato dal getto d'acqua.
- E** 1. Abra el abastecimiento de agua. 2. Ajuste el alcance de riego ④.
Para un riego óptimo también de la zona de acción inmediata (< 4 m) hay que sumergir el deflector ④ un poco en el chorro de agua.
- P** 1. Ligar a água. 2. Regular o alcance do jacto ④.
Para que também a área mais próxima (< 4 m) seja regada de forma otimizada, o deflector ④ deve mergulhar ligeiramente no jacto de água.
- PL** 1. Otworzyć dopływ wody. 2. Ustawić szerokość wyrzutu ④.
Aby blisko położony obszar (< 4m) został optymalnie nawodniony, deflektor ④ musi być lekko zanurzony w strumieniu wody.
- H** 1. Nyissa ki a vízsapót. 2. Állítsa be a hatótávolságot ④.
Ahhoz, hogy a hatótávolság (< 4 m) optimális legyen, a fúvókának ④ enyhén meg kell történnie a vízsugarat.
- CZ** 1. Pusťte vodu. 2. Nastavte dosah ④.
Aby bylo optimálně zavlažované také blízké okolí zavlažovače (< 4 m), musí být deflektor ④ mírně vnořený do vodního paprsku.
- SK** 1. Pustite vodu. 2. Nastavte dosah ④.
Aby bolo optimálne zavlažované taktiež blízke okolie zavlažovača (< 4 m), musí byť deflektor ④ mierne vnořený do vodného lúča.
- RUS** 1. Подать воду. 2. Выставить дальность выброса воды ④.
Для обеспечения оптимального полива также и в ближней зоне (< 4 м) необходимо слегка погрузить дефлектор ④ в струю воды.

7



F Dévisser la tête de l'arroseur et nettoyer le filtre (F).
(G = Vis de maintenance par ex. pour changer le joint.)

I Svitare la testa dell'irrigatore e pulire il filtro (F).
(G = vite di servizio, ad esempio per cambiare la direzione.)

E Desenrosque el cabezal del aspersor y limpie el filtro (F).
(G = Tornillo de servicio, por ejemplo para cambiar la junta.)

P Desenroscar a cabeça do aspersor e limpar o filtro (F).
(G = bujão de manutenção, por exemplo, para troca da junta.)

PL Przykręcić głowicę zraszacza i wyczyścić filtr (F).
(G = śruba serwisowa, np. do wymiany uszczelki.)

H Csavarja ki az esőztető fejét és tisztítsa meg a szűrőt (F).
(G = Szerviz-csavar pl. a tömítés kicseréléséhez.)

CZ Odšroubujte hlavu zadešťovače a vyčistěte filtr (F).
(G = servisní šroub např. k výměně těsnění.)

SK Odskrutkujte hlavu zadažďovača a vyčistite filter (F).
(G = servisná skrutka napr. na výmenu tesnenia.)

RUS Вывернуть дождевательную головку и очистить фильтр (F).
(G = болт обслуживания, напр., для замены прокладки.)

F Garantie :

Pour ce produit, GARDENA accorde 2 ans (Réf. 8203/8205) / 5 ans (Réf. 8204/8206) de garantie (à compter de la date d'achat). Elle comprend le remplacement gratuit des pièces défectueuses ou de l'appareil, le choix en étant laissé à la libre initiative de GARDENA. En tout état de cause s'applique la garantie légale couvrant toutes les conséquences des défauts ou vices cachés (article 1641 et suivants du Code Civil). Pour que ces garanties soient valables, les conditions suivantes doivent être remplies :

- L'appareil a été manipulé de manière adéquate, suivant les instructions du mode d'emploi.
- Il n'y a eu aucun essai de réparation, ni par le client, ni par un tiers.

Les pièces d'usure, joint et filtre, sont exclues de la garantie.

Une intervention sous garantie ne prolonge pas la durée initiale de la garantie contractuelle. Toutes les revendications dépassant le contenu de ce texte ne sont pas couvertes par la garantie, quel que soit le motif de droit.

Pendant la période de garantie, le Service Après-Vente effectuera, à titre payant, les réparations nécessaires par suite de manipulations erronées. En cas de garantie, veuillez envoyer le produit en port payé avec le bon d'achat et une description du problème, à l'adresse du Service Après-Vente figurant au verso.

I Garanzia :

A partire dalla data d'acquisto, la GARDENA per questo prodotto, art. n. 8203/8205, concede 2 anni di garanzia e 5 anni di garanzia per il prodotto col art. n. 8204/8206, relativamente a tutti i difetti imputabili a vizi di fabbricazione o di materiale impiegato. Il prodotto in garanzia potrà essere, a nostra discrezione, o sostituito con uno in perfetto stato di funzionamento o riparato gratuitamente qualora vengano osservate le seguenti condizioni :

- il prodotto sia stato adoperato in modo corretto e conforme alle istruzioni e nessun tentativo di riparazione sia stato eseguito dall'acquirente o da terzi;
- il prodotto sia stato spedito a spese del mittente direttamente a un Centro Assistenza GARDENA allegando il documento che attesta l'acquisto (fattura o scontrino fiscale) e una breve descrizione del problema riscontrato.

I pezzi di usura guarnizione e filtro sono comunque esclusi dalla garanzia.

L'intervento in garanzia non estende in nessun caso il periodo iniziale. La presente garanzia del produttore non inficia eventuali rivalse nei confronti del negoziante/rivenditore.

E Garantía :

GARDENA concede una garantía para este producto de 2 años (Ref. 8203/8205) / 5 años (Ref. 8204/8206) garantía (a partir de la fecha de compra). Esta garantía se refiere a todos los defectos esenciales del producto que tengan de origen defectos de materiales o de fabricación. La garantía se efectúa mediante intercambio por un artículo en perfectas condiciones o mediante la reparación gratuita de la pieza enviada, según nuestro criterio, sólo en el caso de que se hayan cumplido los siguientes requisitos :

- El aparato fue manipulado correctamente y según la indicaciones del manual de instrucciones.
- Ni el cliente ni terceros intentaron repararlo.

Las piezas de desgaste como la junta y el filtro no están incluidas en la garantía. Esta garantía del fabricante no afectará la existente entre el distribuidor / vendedor. En caso de Garantía, envíe el aparato defectuoso, junto con el comprobante de compra y una descripción de la avería, franqueado, a la dirección de servicio indicada al dorso.

P Garantia :

Este produto GARDENA tem uma garantia de 2 anos (Art. N.º 8203/8205) / 5 anos (Art. N.º 8204/8206) (a partir da data de aquisição). Esta garantia cobre essencialmente todos os defeitos do aparelho que se provem ser devido ao material ou falhas de fabrico. Dentro da garantia nós trocaremos ou repararemos o aparelho gratuitamente se as seguintes condições tiverem sido cumpridas :

- O aparelho foi utilizado de uma forma correcta e segundo os conselhos do manual de instruções.
- Nunca o proprietário, nem um terceiro, estranho aos serviços GARDENA, tentou reparar o aparelho.

As peças de desgaste – junta e filtro – não estão cobertas pela garantia. Esta garantia do fabricante não afecta as existentes queixas de garantia contra o agente / vendedor. Em caso de avaria deverá enviar o aparelho defeituoso, junto com o talão de compra e uma descrição da avaria, para a morada indicada no verso.

PL Gwarancja :

GARDENA udziela na ten produkt 2 lata gwarancji (art. 8203/8205) / 5 lat gwarancji (art. 8204/8206) (od daty zakupu). W ramach gwarancji będą usuwane bezpłatnie wszelkie usterki pod warunkiem, że urządzenie jest eksploatowane zgodnie z przeznaczeniem i zgodnie z zasadami opisanymi w instrukcji obsługi. Gwarancją niniejszą objęte są usterki produktu spowodowane wadami materiałowymi lub błędami produkcyjnymi. Wszelkie usterki produktu ujawnione w okresie gwarancji będą usunięte w jednym z Autoryzowanych Punktów Serwisowych w możliwie najkrótszym czasie, nie dłuższym jednak niż 14 dni roboczych od daty zgłoszenia reklamacji.

Gwarancją nie są objęte :

a) naprawy urządzeń, w których uszkodzenia powstały na skutek :

niewłaściwej obsługi lub eksploatacji niezgodnej z przeznaczeniem, – działania siły wyższej (pożar, powódź, wyładowania atmosferyczne, itp.), – mechanicznego uszkodzenia produktu i wywołanych nim wad, – napraw dokonywanych przez osoby inne niż Autoryzowane Punkty Serwisowe,

b) urządzenia, w których dokonano samowolnych zamian podzespołów z innych urządzeń oraz urządzenia, w których dokonano przeróbek. Uszczelka i filtr są elementami zużywającymi się i z tego powodu nie podlegają gwarancji. W przypadku reklamacji kartę gwarancyjną należy przelać razem z urządzeniem.

H Garancia

GARDENA erre a termékre (cikksz. 8203 / 8205) 2 év / (cikksz. 8204 / 8206) 5 év garanciát nyújt (a vásárlás napjától számítva). Ez a garancia minden olyan lényeges hiányosságra vonatkozik, mely bizonyíthatóan anyag- vagy gyártási hibára vezethető vissza. A garanciális szolgáltatás vásárlásunk szerint lehet a hozzánk beküldött készülék kifogástalan új készülékre való cseréje vagy ingyenes javítása, amennyiben a következő előfeltételek teljesülnek:

– A készüléket szakszerűen és a vevőtájékoztatóban leírtaknak megfelelően kezelték.

– Sem a vevő, sem harmadik személy nem kísérelte meg a készülék javítását.

A garancia a kopó alkatrészekre, mint tömítés, szűrő, nem érvényes. Ez a gyártó garancia nem helyettesíti a kereskedővel, eladóval szembeni biztosítási igényeket. Javítási igény esetén küldje el a megadott szervizek egyikébe a készüléket a vásárlási számla másolatával és a hiba leírásával. Kérjük, küldeményét bérmentesítse. Javítás után a készülékét visszaküldjük Önnek.

CZ Záruka

GARDENA poskytuje na tento výrobek záruku 2 roky (č.v. 8203 / 8205) / 5 let (č.v. 8204 / 8206) (od data uvedeního na prodejním dokladu). Tato záruka se vztahuje na všechny podstatné nedostatky přístroje, které byly prokazatelně způsobeny vadami materiálu nebo chybami při výrobě. Záruka je zajišťována dodáním náhradního funkčního přístroje nebo bezplatnou opravou zasláního přístroje podle naší volby, jsou-li zaručeny následující podmínky:

– S přístrojem se zacházelo odborně a dle doporučení návodu k používání.

– Nedošlo k pokusu o opravu přístroje prodejcem ani třetí osobou.

Opatřitelné díly – těsnění a filtr – jsou ze záruky vyloučeny.

Tato záruka poskytovaná výrobcem se netýká nároků na záruku existujících vůči obchodníkovi příp. prodejci. V případě uplatnění záruky pošlete prosím vyplaceně vadný přístroj s kopií prodejního dokladu a s popisem závady na adresu servisu uvedenou na zadní straně. Po provedení opravy vám přístroj zdarma pošleme zpět.

SK Záruka

GARDENA poskytuje na tento výrobok záruku 2 roky (č.v. 8203 / 8205) / 5 rokov (č.v. 8204 / 8206) (od dátumu uvedeného na predajnom doklade). Táto záruka sa vzťahuje na všetky podstatné nedostatky prístroja, ktoré boli preukázateľne spôsobené vadami materiálu alebo chybami pri výrobe. Záruka je zabezpečovaná dodaním náhradného funkčného prístroja alebo bezplatnou opravou zasláného prístroja podľa našej voľby, ak sú splnené nasledujúce podmienky:

– S prístrojom sa zachádzalo riadne a podľa doporučení v návode na použitie.

– Nedošlo k pokusu o opravu prístroja predajcom ani treťou osobou.

Opatriteľné diely – tesnenie a filter – sú zo záruky vylúčené. Táto záruka poskytovaná výrobcem sa netýka nárokov na záruku existujúcich voči obchodníkovi príp. predajcovi. V prípade uplatnenia záruky nám, prosím, pošlite vadný prístroj spolu s kópiou dokladu o nákupe a popisom závady vyplatené na adresu servisu.

Nevyplatené zásielky nám nebudú doručené. Po vykonaní opravy vám prístroj zdarma zašleme späť.

RUS Гарантия:

Гарантия фирмы GARDENA на это изделия: 2 года (арт. 8203 / 8205) / 5 лет (арт. 8204 / 8206) с момента покупки. Гарантийное обслуживание распространяется на все существенные дефекты прибора, которые на основании доказательств можно отнести на ошибки материала или производства. Гарантийное обслуживание осуществляется посредством предоставления исправного прибора или бесплатным ремонтом на наш выбор при выполнении следующих условий:

– Прибор использовался в соответствии с рекомендациями инструкции по применению.

– Ни покупатель, ни третье лицо не пытались самостоятельно отремонтировать прибор.

На быстроизнашивающиеся детали гарантия не распространяется.

Эта гарантия производителя не касается существующих требований по гарантийному обслуживанию продавца. Быстроизнашивающиеся детали исключены из гарантийного обслуживания.

F Responsabilité

Nous vous signalons expressément que GARDENA n'est pas responsable des dommages causés par ses appareils, dans la mesure où ces dommages seraient causés suite à une réparation non conforme, dans la mesure où, lors d'un échange de pièces, les pièces d'origine GARDENA n'auraient pas été utilisées, ou si la réparation n'a pas été effectuée par le Service Après-Vente GARDENA ou l'un des Centres SAV agréés GARDENA. Ceci est également valable pour tout ajout de pièces et d'accessoires autres que ceux préconisés par GARDENA.

I Responsabilità del prodotto

Si rende espressamente noto che, conformemente alla legislazione sulla responsabilità del prodotto, non si risponde di danni causati da nostri articoli se originati da riparazioni eseguite non correttamente o da sostituzioni di parti effettuate con materiale non originale GARDENA o comunque da noi non approvato e, in ogni caso, qualora l'intervento non venga eseguito da un centro assistenza GARDENA o da personale specializzato autorizzato. Lo stesso vale per le parti complementari e gli accessori.

E Responsabilidad de productos

Advertimos que conforme a la ley de responsabilidad de productos no nos responsabilizamos de daños causados por nuestros aparatos, siempre y cuando dichos daños hayan sido originados por arreglos o reparaciones indebidas, por recambios con piezas que no sean piezas originales GARDENA o bien piezas autorizadas por nosotros, así como en aquellos casos en que la reparación no haya sido efectuada por un Servicio Técnico GARDENA o por un técnico autorizado. Lo mismo es aplicable para las piezas complementarias y accesorios.

P Responsabilidade sobre o produto

Queremos salientar que segundo a lei da responsabilidade do fabricante, nós não nos responsabilizaremos por danos causados pelo nosso equipamento, quando estes ocorram em decorrência de reparações inadequadas ou da substituição de peças por peças não originais da GARDENA, ou peças não autorizadas. A responsabilidade tornar-se-á nula também depois de reparações realizadas por oficinas não autorizadas pela GARDENA. Esta restrição valerá também para peças adicionais e acessórios.

PL Odpowiedzialność za produkt

Zwracamy Państwa uwagę, że nie ponosimy odpowiedzialności za uszkodzenia naszych maszyn, bądź szkody spowodowane ich wadliwym funkcjonowaniem, powstałe na skutek nieprawidłowo przeprowadzonych napraw lub użycia nieoryginalnych części zamiennych. Naprawy winny być przeprowadzane tylko przez punkty serwisowe Husqvarna lub autoryzowane serwisy. Dotyczy to również części uzupełniających i oprzyrządowania.

H Termékfelelősség

Nyomatékosan utalunk arra, hogy a termékfelelősségi törvény értelmében nem felelünk a készülékeink által okozott károkért, amennyiben ezek szakszerűtlen javítás következményei, vagy ha a cseréket nem eredeti GARDENA – vagy általunk kibocsátott alkatrészekkel végzik el és a javítást nem a GARDENA megbízott szervizei végézték. Ez értelemszerűen érvényes a kiegészítő részekre és a tartozékokra is.

CZ Ručení za výrobek

Upozorňujeme výslovně na skutečnost, že podle zákona o ručení za výrobky nejsme povinni ručit za škody vyvolané našimi výrobky, pokud tyto škody byly způsobeny neodbornou opravou nebo v případě výměny dílů nebyly použity naše originální díly GARDENA, popř. díly, které jsme schválili, a oprava nebyla provedena v servisu GARDENA nebo autorizovaným specialistou. Analogické ustanovení platí rovněž pro doplňky a příslušenství.

SK Zodpovednosť za vady výrobku

Výslovné zdôrazňujeme, že podľa zákona o ručení za výrobok nie sme zodpovední za škody spôsobené našim zariadením, ak sú spôsobené nesprávnou opravou, alebo ak sa nepoužili originálne diely GARDENA alebo nami schválené diely a ak nebola oprava vykonaná značkovou opravovňou GARDENA alebo autorizovaným odborníkom. To isté platí aj pre doplnkové diely a príslušenstvo.

<p>F Certificat de conformité aux directives européennes</p> <p>Le constructeur, soussigné : Husqvarna AB, 561 82 Huskvarna, Sweden, déclare qu'à la sortie de ses usines le matériel neuf désigné ci-dessous était conforme aux prescriptions des directives européennes énoncées ci-après et conforme aux règles de sécurité et autres règles qui lui sont applicables dans le cadre de l'Union européenne. Toute modification portée sur ce produit sans l'accord express de Husqvarna supprime la validité de ce certificat.</p>	<p>Désignation du matériel : Turbine escamotable Descrizione del prodotto : Irrigatore Pop-up a turbina Descripción de la mercancía : Turbo-aspersor Descrição do aparelho : Aspersor de turbina Opis urządzenia : Zraszacz wynurzalny turbinowy A készülék megnevezése : Turbinás sülyesztett esőztető Označení přístroje : Turbinový výsuvný zadržovač Označenie prístroja : Turbinový výsuvný zadržovač</p>
<p>I Dichiarazione di conformità alle norme UE</p> <p>La sottoscritta Husqvarna AB, 561 82 Huskvarna, Sweden, certifica che il prodotto qui di seguito indicato, nei modelli da noi commercializzati, è conforme alle direttive armonizzate UE nonché agli standard di sicurezza e agli standard specifici di prodotto. Qualunque modifica apportata al prodotto senza nostra specifica autorizzazione invalida la presente dichiarazione.</p>	<p>Type : Référence : Modello UE : Art. : Tipo : T 200 Art. N°: 8212-29 Tipo : T 380 Art. N°: 8213-29 Typ : Nr art.: Típusok : Cikkszám: Typ : Č.výr.: Typ : Č.výr.:</p>
<p>E Declaración de conformidad de la UE</p> <p>El que suscribe Husqvarna AB, 561 82 Huskvarna, Sweden, declara que la presente mercancía, objeto de la presente declaración, cumple con todas las normas de la UE, en lo que a normas técnicas, de homologación y de seguridad se refiere. En caso de realizar cualquier modificación en la presente mercancía sin nuestra previa autorización, esta declaración pierde su validez.</p>	<p>Directives européennes : Modello UE : Normativa UE : Directrices da UE : Dyrektywy UE : EU szabványok : Směrnice EU : Smernice EU :</p>
<p>P Certificado de conformidade da UE</p> <p>Os abaixo mencionados Husqvarna AB, 561 82 Huskvarna, Sweden, por este meio certificam que ao sair da fábrica o aparelho abaixo mencionado está de acordo com as directivas harmonizadas da UE, padrões de segurança e de produtos específicos. Este certificado ficará nulo se a unidade for modificada sem a nossa aprovação.</p>	<p>2006/42/EC</p>
<p>PL Deklaracja zgodności Unii Europejskiej</p> <p>Niżej podpisany Husqvarna AB, 561 82 Huskvarna, Sweden, potwierdza, że poniżej opisane urządzenie w wykonaniu wprowadzonym przez nas do obrotu spełnia wymogi zharmonizowanych wytycznych Unii Europejskiej, standardów bezpieczeństwa Unii Europejskiej i standardów specyficznych dla danego produktu. W przypadku wprowadzenia zmian nie uzgodnionych z nami wyjaśnienie to traci swoją ważność.</p>	<p>Harmonisierte EN : DIN EN ISO 12100-1 DIN EN ISO 12100-2</p>
<p>H EU azonosságai nyilatkozat</p> <p>Alulírott, Husqvarna AB, 561 82 Huskvarna, Sweden, igazolja, hogy az alább felsorolt, általunk forgalomba hozott termékek megfelelnek az EU elvárásoknak, EU biztonsági normáknak és a termékspecifikus szabványoknak egyaránt. A készülék velünk nem egyeztetett változtatása esetén ez a nyilatkozat érvényét veszti.</p>	<p>Hinterlegte Dokumentation : GARDENA Technische Dokumentation E. Renn 89079 Ulm Deposited Documentation : GARDENA Technical Documentation E. Renn 89079 Ulm Documentation déposée : Documentation technique GARDENA E. Renn 89079 Ulm</p>
<p>CZ ES Prohlášení o shodě</p> <p>Niže podepsaná společnost Husqvarna AB, 561 82 Huskvarna, Sweden, potvrzuje, že níže označený přístroj v provedení, který jsme uvedli na trh, splňuje požadavky uvedené v harmonizovaných směrnicih EU, v bezpečnostních standardech EU a ve standardech pro daný produkt. V případě změny přístroje, která námi nebyla odsouhlasena, ztrácí toto prohlášení platnost.</p>	<p>Date d'apposition du marquage CE : Anno di rilascio della certificazione CE : Colocación del distintivo CE : Ano de marcação pela CE : Rok nadania znaku CE : CE bejegyzés kelte : Rok přidělení značky CE : Rok pridelenia označenia CE :</p>
<p>SK ES Vyhlásenie o zhode</p> <p>Dolu podpísaná spoločnosť Husqvarna AB, 561 82 Huskvarna, Sweden, potvrdzuje, že ďalej označený prístroj vo vyhotovení nami uvedenom do prevádzky spĺňa požiadavky harmonizovaných smerníc EU, bezpečnostných štandardov EU a štandardov špecifických pre produkt. V prípade zmeny prístroja, ktorá nebola námi odsúhlasená, stráca toto vyhlásenie platnosť.</p>	<p>2010</p>
<p>Fait à Ulm, le 28.07.2010 Ulm, 28.07.2010 Ulm, 28.07.2010 Ulm, 28.07.2010r. Ulm, 28.07.2010 V Ulmu, dne 28.07.2010 Ulm, 28.07.2010</p>	<p>Représentant légal Rappresentante autorizzato Representante autorizado Representante autorizado Uprawniony do reprezentacji Meghatalmazott Zplnomocnënc Splnomocnënc</p> <p> A. Disch Vice President</p>

