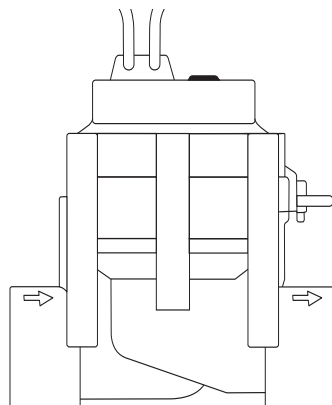


9V Art. 1251



24V Art. 1278

- PL** **Instrukcja obsługi**  
Zawór automatyczny
- 
- H** **Használati útmutató**  
Öntözőszelep
- 
- CZ** **Návod k použití**  
Zavlažovací ventil
- 
- SK** **Návod na použitie**  
Zavlažovací ventil
- 
- GR** **Οδηγίες χρήσεως**  
Ηλεκτροβάννα
- 
- RUS** **Инструкция по эксплуатации**  
Оросительный вентиль
- 
- SLO** **Navodila za uporabo**  
Namakalni ventil
- 
- UA** **Інструкція з експлуатації**  
Вентиль зрошення
- 
- HR** **Upute za uporabu**  
Ventil za navodnjavanje

# Оросительный вентиль GARDENA

Добро пожаловать в сад GARDENA...



Это перевод оригинала немецкой инструкции по эксплуатации. Пожалуйста, внимательно ознакомьтесь с инструкцией по эксплуатации и действуйте в соответствии с ней. Руководствуясь инструкцией, ознакомьтесь с оросительным вентиляем, правилами эксплуатации и безопасности.



В целях безопасности нельзя допускать к работе с этим оросительным вентиляем детей до 16 лет и лиц, не ознакомившихся с данной инструкцией по эксплуатации. Лицам с ограниченными физическими или умственными способностями разрешается использовать изделие только в присутствии или после инструктажа ответственного лица.

→ Пожалуйста бережно храните данную инструкцию.

## Содержание

1. Область применения Вашего оросительного вентиля ..... 31
2. Для Вашей безопасности ..... 32
3. Подготовка к работе ..... 32
4. Эксплуатация ..... 34
5. Устранение неисправностей ..... 34
6. Хранение ..... 35
7. Технические характеристики ..... 35
8. Сервис / Гарантия ..... 36

## 1. Область применения Вашего оросительного вентиля

### Назначение

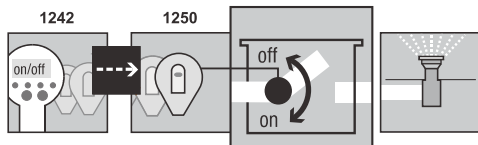
Оросительные вентиля предназначены исключительно для применения вне помещений для полностью автоматического управления отдельными оросительными компонентами.

Разделение всей установки на отдельные линии полива выгодно при неравномерной потребности в воде отдельных участков насаждений или при недостаточном количестве воды для одновременной работы всей установки.

### Назначение

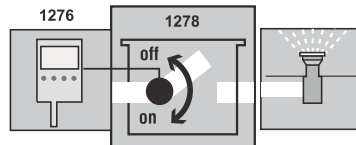
Оросительный вентиль подключается перед оросительной системой (например, погружной дождеватель; Micro-Drip-System), например, под землей.

### 9V:



Оросительный вентиль 1251 имеет программатор 1242 и управляющую часть 1250 часть оросительной системы.

### 24V:



Оросительный вентиль 1278 имеет управление орошением 1276 часть оросительной системы.

Необходимым условием для правильного использования оросительного вентиля является соблюдение прилагаемых инструкций по эксплуатации GARDENA.

## Внимание



Оросительный вентиль может использоваться только в комбинации с разрешенными GARDENA 9 В управляющими частями, радиоприемниками / 24 В управлением орошением.

## 2. Для Вашей безопасности

**Засорение оросительного вентиля**

**Давление воды в оросительной системе**

→ Соблюдайте указания по безопасности в инструкции по эксплуатации.

**Нельзя заменять продукты с напряжением 9 В и 24 В.**

→ При работе с грязной водой подключите к системе центральный фильтр GARDENA Арт. 1510.

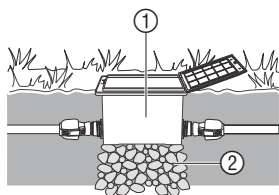
Так как функционирование оросительной установки зависит от давления воды, Вам необходимо следить за тем, чтобы не пересекались времена полива различных линий полива или чтобы проложенные линии полива снабжались водой в достаточном количестве и под достаточным давлением.

Для этой цели руководствуйтесь указаниями по планированию из специальной брошюры GARDENA „Оросительная техника – помощь в проектировании спринклерной системы“.

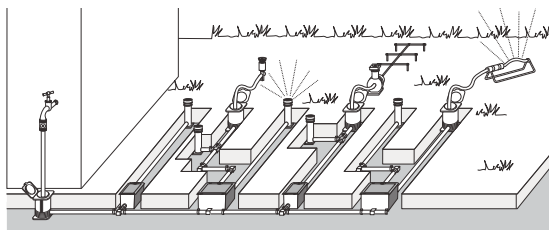
## 3. Подготовка к работе

Если оросительный вентиль устанавливается под землей, то он должен быть установлен в прочную и устойчивую раму ① (вентильная коробка / шахта для вентиля). Например, Gardena Арт. 1254 / 1255 / 1290 / 1292.

**Установка вентильной рамы:**

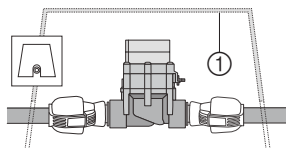


1. Составьте план прокладки (смотрите, например, рисунок снизу).



Дополнительная информация содержится в руководстве по проектированию спринклерной системы GARDENA, которое можно получить у Вашего дилера товаров GARDENA.

2. При подземной установке сделайте для вентильной рамы ① гравийную подушку ②. Эта подушка обеспечивает правильную работу дренажа колодца.
3. Верхний край корпуса вентиля установите на одном уровне с грунтом. Это позволит предотвратить повреждение газонокосилки.



Информацию по монтажу оросительных вентилях в вентильных коробках GARDENA V1 и V3 Вы можете найти в соответствующей инструкции по эксплуатации.

### Монтаж оросительного вентиля без вентильной коробки:

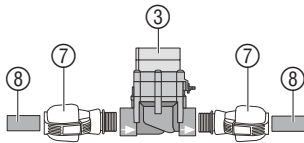
Магнитный вентиль правильно функционирует только в том случае, если оросительный вентиль подключается в направлении потока.



**Обратите внимание на направление потока!**

→ При монтаже оросительного вентиля **3** обращайтесь внимание на направление потока (стрелка).

→ Уплотните ПТФЕ лентой все резьбовые соединения за исключением резьбы дождевателя (арт. 7219).



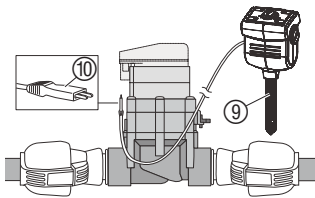
### Подключение магистральных труб GARDENA **8** (2700/2701/2704/2705/2718) или сторонних изготовителей:

1. Соединитель GARDENA 2763 (25 мм = 1") / 2769 (32 мм = 5/4") **7** ввинтите в оросительный вентиль **3**.
2. Подключите магистральные трубы GARDENA **8** или сторонних производителей (25 мм / 32 мм).

### Подключение датчика влажности почвы или дождя (опция):

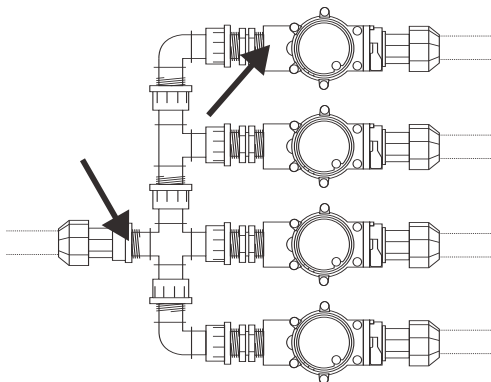
Кроме управления, зависящего от времени, в программе полива дополнительно существует возможность учета влажности почвы или учета осадков для каждого оросительного вентиля.

При достаточной влажности почвы произойдет остановка программы или блокировка активации программы.



1. Разместите датчик влажности почвы **9** в области орошения дождеванием  
– или –  
разместите датчик дождя **9** а (при необходимости с удлинительным кабелем) **вне** области орошения дождеванием.
2. **9 В:** Вставьте штекер **10** в разъем для датчика в управляющей части.

**24 В:** Вставьте штекер **10** в разъем для датчик а в системе управления орошением **Арт. 1276** (смотрите инструкцию по эксплуатации Арт. 1276).

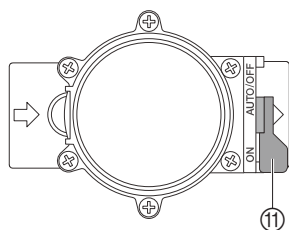


### Обычная установка:

При использовании деталей арт. 2750 / 2751 / 2752 / 2753 / 2755 уплотнить лентой (напр., арт. 7219) в местах, помеченных стрелками.

## 4. Эксплуатация

### Настройка системы управления вентилями:



### Полностью автоматическое управление:

→ Установите переключатель 11 в положение „AUTO/OFF“.  
Запрограммированный поток воды к оросительной установке после программирования управляющей части / радиоприемника.

Автоматически открывшийся вентиль нельзя перекрыть вручную.

### Ручное управление:

→ Установите переключатель 11 в положение „ON“.  
Постоянный поток воды, независящий от программирования.

## 5. Устранение неисправностей

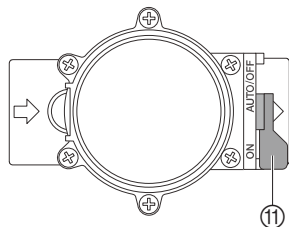
Неисправность	Возможные причины	Устранение
Магнитный вентиль не открывается, поток воды отсутствует	Прервана подача воды.	→ Возобновите подачу воды.
	Управляющий блок / радиоприемник / система управления орошением неправильно соединены с оросительным вентилем.	→ Правильно подключите оросительный вентиль к управляющему блоку / радиоприемнику / системе управления орошением.
Магнитный вентиль не закрывается, постоянный поток воды	Магнитный вентиль установлен в противоположном потоку воды направлении.	→ Поверните магнитный вентиль (обратите внимание на направление потока воды).
	Установите переключатель 11 в положение „ON“.	→ Установите переключатель 11 в положение „AUTO/OFF“.

В случае возникновения других неполадок обратитесь в сервисную службу компании GARDENA.

## 6. Хранение

### Зимний период:

#### Опорожнение системы трубопроводов ПЕРЕД вентилем:



#### Опорожнение системы трубопроводов ПОСЛЕ вентиля:

#### Утилизация: (после RL2002/96/EG)



Оросительные вентили предназначены для применения вне помещений и только частично защищены от заморозков. Абсолютной защиты от размораживания можно достичь только за счет демонтажа вентилях до наступления морозной погоды. Альтернативная возможность состоит в опорожнении системы трубопроводов до и после оросительного вентиля.

1. Закройте кран и снимите соединительный рукав между краном и разъемом **GARDENA, арт. 2722 / 2795**.  
*Теперь может поступать воздух и вода из линии сливается через встроенный в разъем сливной вентиль. Это предотвращает, что разъем установлен ниже оросительного вентиля.*
2. В случае прямого подключения системы орошения к сети домашнего водопровода перекройте подачу воды и откройте водоспускной кран в домашнем водопроводе.
3. Установите переключатели ⑪ всех вентилях в положение „ON“.
4. При использовании вентилях коробки GARDENA V 3 откройте встроенную дренажную крышку.

**Предпосылка:** Сливной вентиль установлен ниже или на уровне оросительного вентиля.

→ Сливной вентиль GARDENA **Арт. 2760** установлен сразу после вентиля.

Система опорожняется автоматически через сливной вентиль GARDENA.

→ Если ни одно из этих условий не выполнено, соответствующий вентиль необходимо снять и оставить на хранение в защищенном от мороза помещении.

Этот прибор не может утилизироваться, как обыкновенные отходы. Утилизация должна быть произведена технически правильно.

→ Осуществляйте утилизацию прибора через коммунальную службу утилизации.

## 7. Технические характеристики

Магнитный вентиль	9 В (Арт. 1251)	24 В (Арт. 1278)
Напряжение	9 В пост.	24 В пер.
Рабочее давление	от 0,5 до 12 бар	от 0,5 до 12 бар
Вещество	Чистая пресная вода	Чистая пресная вода
Макс. температура вещества	40 °С	40 °С

## 8. Сервис / Гарантия

### Гарантия

В случае гарантии сервис является бесплатным

Фирма GARDENA предоставляет на данное изделие гарантию сроком на 2 года со дня продажи. Гарантийное обслуживание распространяется на все существенные дефекты прибора, которые на основании доказательств можно отнести на ошибки материала или производства. Гарантийное обслуживание осуществляется посредством предоставления исправного прибора или бесплатным ремонтом на наш выбор при выполнении следующих условий:

- Прибор использовался в соответствии с рекомендациями инструкции по применению.
- Ни покупатель, ни третье лицо не пытались самостоятельно отремонтировать прибор.

Неисправности оросительного вентиля, возникшие в результате установки в блок управления неподходящих батарей или батарей с истекшим сроком годности, не подлежат гарантийному ремонту.

Пульт управления оросителем с неисправностями, вызванными неправильным подключением батареи или вытекшими батареями, не обмениваются.

Эта гарантия производителя не касается существующих требований по гарантийному обслуживанию продавца.

Быстро изнашивающиеся детали исключены из гарантийного.

### **PL Odpowiedzialność za produkt**

Zwracamy Państwa uwagę, że nie ponosimy odpowiedzialności za uszkodzenia naszych maszyn, bądź szkody spowodowane ich wadliwym funkcjonowaniem, powstałe na skutek nieprawidłowo przeprowadzonych napraw lub użycia nieoryginalnych części zamiennych. Naprawy winny być przeprowadzane tylko przez punkty serwisowe Husqvarna lub autoryzowane serwisy. Dotyczy to również części uzupełniających i oprzyrządowania.

### **H Termékfelelősség**

Nyomatékosan utalunk arra, hogy a termékfelelősségi törvény értelmében nem felelünk a készülékeink által okozott károkért, amennyiben ezek szakszer tlen javítás következményei, vagy ha a cseréket nem eredeti GARDENA – vagy általunk kibocsátott alkatrészekkel végzik el és a javítást nem a GARDENA megbízott szervizei végezték. Ez értelemszerűen en érvényes a kiegészítő részekre és a tartozékokra is.

### **CZ Ručení za výrobek**

Upozorňujeme výslovně na skutečnost, že podle zákona o ručení za výrobky nejsme povinni ručit za škody vyvolané našimi výrobky, pokud tyto škody byly způsobeny neodbornou opravou nebo v případě výměny dílů nebyly použity naše originální díly GARDENA, popř. díly, které jsme schválili, a oprava nebyla provedena v servisu GARDENA nebo autorizovaným specialistou. Analogické ustanovení platí rovněž pro doplňky a příslušenství.

### **SK Zodpovednosť za vady výrobku**

Výslovné zdôrazňujeme, že podľa zákona o ručení za výrobok nie sme zodpovední za škody spôsobené našim zariadením, ak sú spôsobené nesprávnou opravou, alebo ak sa nepoužili originálne diely GARDENA alebo nami schválené diely a ak nebola oprava vykonaná značkovou opravovňou GARDENA alebo autorizovaným odborníkom. To isté platí aj pre doplnkové diely a príslušenstvo.

### **GR Υπαισιότητα προϊόντος**

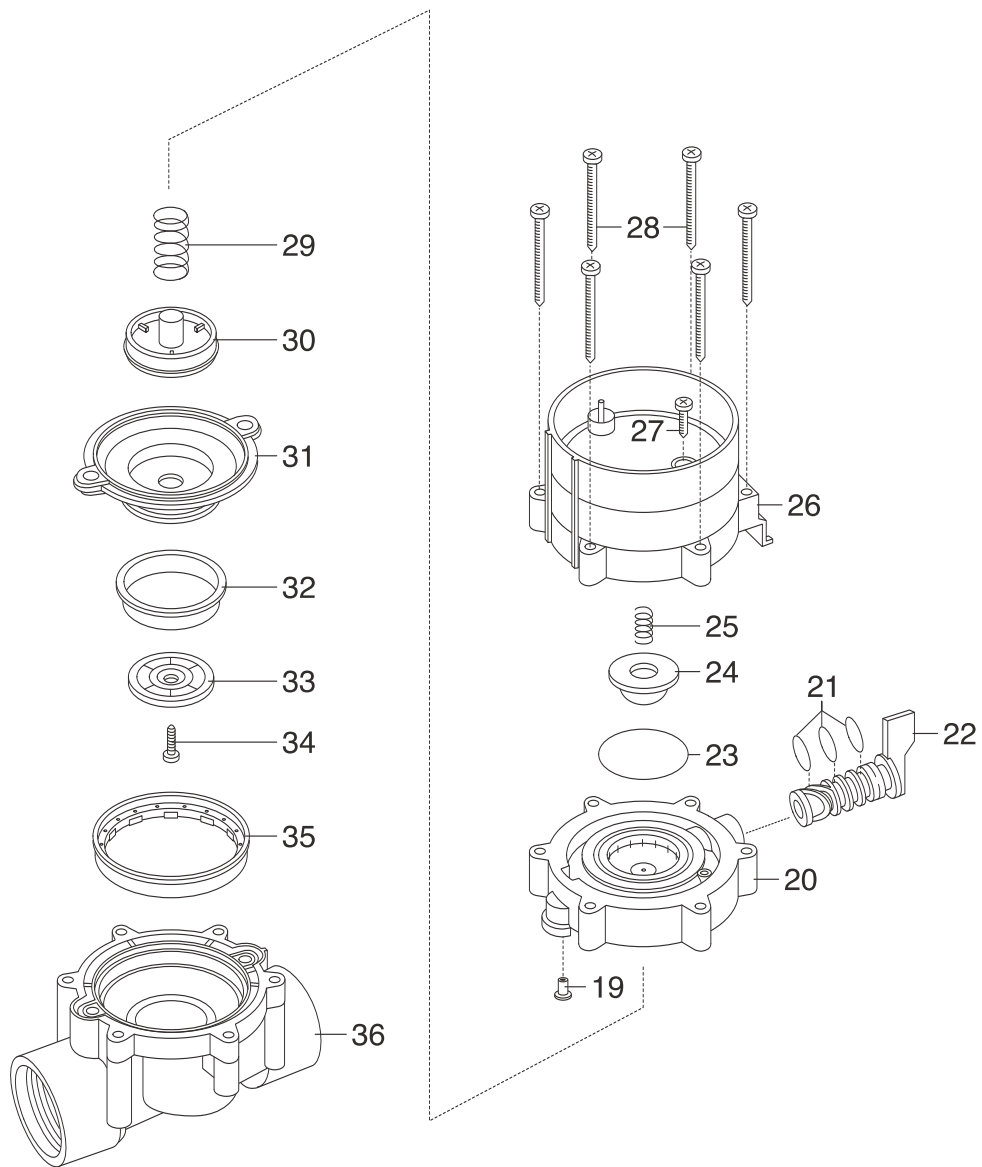
Κάνουμε σαφές ότι, σύμφωνα με τους νόμους παραγωγής των προϊόντων, δεν είμαστε υπεύθυνοι για καμία ζημιά που προκλήθηκε από το προϊόν μας εάν δε χρησιμοποιήθηκαν για όλες τις συνδέσεις απολειστικά και μόνο τα γνήσια εξαρτήματα ή ανταλλακτικά της GARDENA ή αν το σέρβις δεν πραγματοποιήθηκε στο σέρβις της GARDENA. Τα ίδια ισχύουν για τα συμπληρωματικά μέρη και τα αξεσουάρ.

### **SLO Jamstvo za proizvode**

Izrecno opozarjamo, da po Zakonu o jamstvu za proizvode, ne odgovarjamo za škode, ki so jih povzročile naše naprave, v kolikor je bila povzročena zaradi nestrokovnega popravila, ali pa pri zamenjavi delov niso bili uporabljeni originalni nadomestni deli GARDENA oziroma deli, ki jih dovolimo uporabiti in če popravilo ni bilo opravljeno v servisu GARDENA oz. pri pooblaščenem strokovnjaku. Ustrezno velja tudi za dele, ki nadgrajujejo napravo in pribor.



Bild Nr. Picture No.	Ersatzteil-Nr. Spare Part No.	Bezeichnung <b>Bewässerungsventil 9V/1"</b> <b>Art. - Nr. 1251</b>	Description <b>Watering Valve 9V/1"</b> <b>Art. No. 1251</b>
19-36	1251-00.500.00	Bew. Ventil 9V/1" (=Art.1251)	Watering valve 9V/1" (=Art.1251)
19	1815-00.610.27	Steuerdüse, rot	Control nozzle, red
20	1251-00.500.26	Ventildeckel	Valve cover
21	913-00.680.01	O-Ring 7,5 x 2	O-Ring 7,5 x 2
22+21	1251-00.701.00	Kücken, vollst.	Mixer dial, cpl.
23	1672-00.600.11	O-Ring 24 x 2	O-Ring 24 x 2
24	1174-00.617.00	Magnetplatte, vollst.	Magnetic plate, cpl.
25	1174-00.610.11	Druckfeder, klein	Pressure spring, small
26	1251-00.510.00	Elektromagnet, vollst.	Electric magnet, cpl.
27	1174-00.610.07	Blechschraube 3,5 x 25-F-H	Sheet metal screw 3,5 x 25-F-H
28	1251-00.500.21	Blechschraube 4,2 x 60	Sheet metal screw 4,2 x 60 (6 x)
29	1174-00.610.08	Druckfeder, gross	Pressure spring, large
30-34	1251-00.520.00	Membrane, vollst.	Diaphragm
35	1251-00.500.11	Stützring	Support ring
36	1251-00.500.06	Ventilkörper	Valve body
	1251-00.540.00	Feinfilter	Fine filter



**Deutschland / Germany**

**GARDENA GmbH**  
Central Service  
Hans-Lorenser-Straße 40  
D-89079 Ulm  
Produktfragen:  
(+49) 731 490-123  
Reparaturen:  
(+49) 731 490-290  
service@gardena.com

**Albania**

**COBALT Sh.p.k.**  
Rr. Sriti Kodra  
1000 Tirana

**Argentina**

Husqvarna Argentina S.A.  
Av.del Libertador 5954 –  
Piso 11 – Torre B  
(C1422ARP) Buenos Aires  
Phone: (+54) 11 5194 5000  
info.gardena@  
ar.husqvarna.com

**Armenia**

Garden Land Ltd.  
61 Tigran Mets  
0005 Yerevan

**Australia**

Husqvarna Australia Pty. Ltd.  
Locked Bag 5  
Central Coast BC  
NSW 2252  
Phone: (+61) (0) 2 4352 7400  
customer.service@  
husqvarna.com.au

**Austria / Österreich**

Husqvarna Austria GmbH  
Consumer Products  
Industriezeile 36  
4010 Linz  
Tel.: (+43) 732 77 01 01 - 90  
consumer.service@  
husqvarna.at

**Azerbaijan**

Firm Progress  
a. Aliyev Str. 26A  
10522 Baku

**Belgium**

GARDENA Belgium NV/SA  
Sterrebeekstraat 163  
1930 Zaventem  
Phone: (+32) 2 720 92 12  
Mail: info@gardena.be

**Bosnia / Hercegovina**

**SILK TRADE d.o.o.**  
Industrijska zona Bukva bb  
74260 Tešanj

**Brazil**

Husqvarna do Brasil Ltda  
Av. Francisco Matarazzo,  
1400 – 19º andar  
São Paulo – SP  
CEP: 05001-903  
Tel: 0800-112252  
marketing.br.husqvarna@  
husqvarna.com.br

**Bulgaria**

Хускварна България ЕООД  
Бул. „Андрей Липчев“ № 72  
1799 София  
Тел.: (+359) 02/9753076  
www.husqvarna.bg

**Canada / USA**

GARDENA Canada Ltd.  
100 Summerlea Road  
Brampton, Ontario L6T 4X3  
Phone: (+1) 905 972 9330  
info@gardena.canada.com

**Chile**

Maquinarias Agroforestales  
Ltda. (Maga Ltda.)  
Santiago, Chile  
Avda. Chesterton  
# 8355 comuna Las Condes  
Phone: (+56) 2 202 4417  
Dalton@мага.cl  
Zipcode: 7560330

**Temuco, Chile**

Avda. Valparaiso # 01466  
Phone: (+56) 45 222 126  
Zipcode: 4780441

**China**

Husqvarna (China) Machinery  
Manufacturing Co., Ltd.  
No. 1355, Jia Xin Rd.,  
Ma Lu Zhen, Jia Ding Dist.,  
Shanghai  
201801  
Phone: (+86) 21 59159629  
Domestic Sales  
www.gardena.com.cn

**Colombia**

Husqvarna Colombia S.A.  
Calle 18 No. 68 D-31, zona  
Industrial de Montevideo  
Bogotá, Cundinamarca  
Tel. 571 2922700 ext. 105  
jairo.salazar@  
husqvarna.com.co

**Costa Rica**

Compania Exim  
Euroiberamericana S.A.  
Los Colegios, Moravia,  
200 metros al Sur del Colegio  
Saint Francis – San José  
Phone: (+506) 297 6883  
exim\_euro@racsa.co.cr

**Croatia**

**SILK ADRIA d.o.o.**  
Josipa Lončara 3  
10090 Zagreb  
Phone: (+385) 1 3794 580  
silk.adria@zg-t-com.hr

**Cyprus**

Med Marketing  
17 Digeni Akritas Ave  
P.O. Box 27017  
1641 Nicosia

**Czech Republic**

Husqvarna Česko s.r.o.  
Türkova 2319/5b  
149 00 Praha 4 – Chodov  
Bezplatná infolinika:  
800 100 425  
servis@cz.husqvarna.com

**Denmark**

GARDENA / Husqvarna  
Consumer Outdoor Products  
Salgsafdelning Danmark  
Box 9003  
S-200 39 Malmö  
info@gardena.dk

**Dominican Republic**

**BOSQUESA, S.R.L**  
Carretera Santiago Licey  
Km. 5 ½  
Esquina Copal II.  
Santiago, Dominican Republic  
Phone: (+809) 736-0303  
joserbosquesa@claro.net.do

**Ecuador**

Husqvarna Ecuador S.A.  
Arujos E1-181 y 10 de Agosto  
Quito, Pichincha  
Tel. (+593) 22800739  
francisco.jacome@  
husqvarna.com.ec

**Estonia**

Husqvarna Eesti OÜ  
Consumer Outdoor Products  
Kesk tee 10, Aaviku küla  
Rae vald  
Harju maakond  
75005 Estonia  
kontakt.etj@husqvarna.ee

**Finland**

Oy Husqvarna Ab  
Consumer Outdoor Products  
Lauttarhankatu 8 B / PL 3  
00581 HELSINKI  
info@gardena.fi

**France**

GARDENA France  
Immeuble Expositif  
9 - 11 allée des Pierres Mayettes  
Zac des Barbanniers, B.P. 99  
- F. 92232 GENNEVILLIERS  
cedex  
Tél. (+33) 01 40 85 30 40  
service.consommateurs@  
gardena.fr

**Georgia**

ALD Group  
Beliashevili 8  
1159 Tbilisi

**Great Britain**

Husqvarna UK Ltd  
Preston Road  
Aycliffe Industrial Park  
Newton Aycliffe  
County Durham  
DL5 6UP  
info.gardena@  
husqvarna.co.uk

**Greece**

**HUSQVARNA ΕΜΜΑΣ Α.Ε.Β.Ε.**  
Υπ. /μυ Ηφαίστου 33Α  
Βρ. Πτε. Κορωπίου  
194 00 Κορωπί Αττικής  
V.A.T. EL094094640  
Phone: (+30) 210 6620 225  
info@husqvarna-consumer.gr

**Hungary**

Husqvarna Magyarország Kft.  
Ezred u. 1-3  
1044 Budapest  
Telephone: (+36) 1 251-4161  
vevoszolgalat.husqvarna@  
husqvarna.hu

**Iceland**

O. Johnson & Kaaber  
Túnguhalsi 1  
110 Reykjavik  
ooj@oik.is

**Ireland**

Husqvarna UK Ltd  
Preston Road  
Aycliffe Industrial Park  
Newton Aycliffe  
County Durham  
DL5 6UP  
info.gardena@  
husqvarna.co.uk

**Italy**

Husqvarna Italia S.p.A.  
Via Como 72  
23868 VALMADRERA (LC)  
Phone: (+39) 0341.203.111  
info@gardenaitalia.it

**Japan**

**KAKUICHI Co. Ltd.**  
Sumitomo Realty &  
Development Kojimachi  
BLDG., 8F  
5-1 Nibanncyo  
Chiyoda-ku  
Tokyo 102-0084  
Phone: (+81) 33 264 4721  
m\_ishihara@kaku-ichi.co.jp

**Kazakhstan**

**LAMED Ltd.**  
155/1, Tazhibayevy Str.  
050060 Almaty  
IP Schmidt  
Abayavenue 3B  
110 005 Kostanay

**Kyrgyzstan**

Alye Maki  
av. Molodaya Guardir J 3  
720014  
Bishkek

**Latvia**

Husqvarna Latvija  
Consumer Outdoor Products  
Bākuži iela 6  
LV-1024 Rīga  
info@husqvarna.lv

**Lithuania**

UAB Husqvarna Lietuva  
Consumer Outdoor Products  
Ateities pl. 77C  
LT-52104 Kaunas  
centras@husqvarna.lt

**Luxembourg**

Magasins Jules Neuberg  
39, rue Jacques Stas  
Luxembourg-Gasperich 2549  
Case Postale No. 12  
Luxembourg 2010  
Phone: (+352) 40 140 01  
api@neuberg.lu

**Mexico**

**AFOSA**  
Av. Lopez Mateos Sur # 5019  
Col. La Calma 45070  
Zapopan, Jalisco  
Mexico  
Phone: (+52) 33 3818-3434  
icornejo@afosa.com.mx

**Moldova**

Convel S.R.L.  
290A Muncesti Str.  
2002 Chisinau

**Netherlands**

**GARDENA Nederland B.V.**  
Postbus 50176  
1305 AD ALMERE  
Phone: (+31) 36 521 00 00  
info@gardena.nl

**Neth. Antilles**

Jonka Enterprises N.V.  
Sta. Rosa Weg 196  
P.O. Box 8200  
Curaçao  
Phone: (+599) 9 767 66 55  
pgm@jonka.com

**New Zealand**

Husqvarna New Zealand Ltd.  
PO Box 76-437  
Manukau City 2241  
Phone: (+64) (0) 9 9202410  
support.nz@husqvarna.co.nz

**Norway**

**GARDENA**  
Husqvarna Consumer  
Outdoor Products  
Salgskontor Norge  
Klevereivn 6  
1540 Vestby  
info@gardena.no

**Peru**

Husqvarna Perú S.A.  
Jr. Ramón Cárcamo 710  
Lima 1  
Tel: (+51) 1 3320400 ext. 416  
juan\_temuzgo@  
husqvarna.com

**Poland**

Husqvarna  
Poland Spółka z o.o.  
ul. Wysokiego 15 b  
03-371 Warszawa  
Phone: (+48) 22 330 96 00  
gardena@husqvarna.com.pl

**Portugal**

Husqvarna Portugal, SA  
Lagoa - Albarraque  
2635 - 595 Rio de Mouro  
Tel.: (+351) 21 922 85 30  
Fax: (+351) 21 922 85 36  
info@gardena.pt

**Romania**

**Madex International Srl**  
Soseaua Odaii 117 - 123,  
RO 013603  
București, S1  
Phone: (+40) 21 352.76.03  
madex@mes.ro

**Russia**

ООО „Хускварна“  
141400, Московская обл.,  
г. Химки,  
улица Ленинградская,  
владение 39, стр.6  
Бизнес Центр  
„Химки Бизнес Парк“,  
помещение ОВ02\_04

**Serbia**

Domel d.o.o.  
Autoput za Novi Sad bb  
11273 Belgrade  
Phone: (+381) 11 848 88 12  
miroslav.jejina@domel.rs

**Singapore**

Hy-Ray PRIVATE LIMITED  
40 Jalan Pemimpin  
02-08 Tat Ann Building  
Singapore 577185  
Phone: (+65) 6253 2277  
shiyang@hyray.com.sg

**Slovak Republic**

Husqvarna Česko s.r.o.  
Türkova 2319/5b  
149 00 Praha 4 – Chodov  
Bezplatná infolinika:  
800 154 044  
servis@sk.husqvarna.com

**Slovenia**

Husqvarna Austria GmbH  
Consumer Products  
Industriezeile 36  
4010 Linz  
Tel.: (+43) 732 77 01 01 - 90  
consumer.service@  
husqvarna.at

**South Africa**

Husqvarna  
South Africa (Pty) Ltd  
Postnet Suite 250  
Private Bag X6,  
Cascades, 3202  
South Africa  
Phone: (+27) 33 846 9700  
info@gardena.co.za

**Spain**

Husqvarna España S.A.  
C/ Basauri, nº 6  
La Florida  
28023 Madrid  
Phone: (+34) 91 708 05 00  
atencioncliente@gardena.es

**Suriname**

Agrofix n.v.  
Verlengde Hogestraat # 22  
Phone: (+597) 472426  
agrofix@sr.net  
Pobox : 2006  
Paramaribo  
Suriname – South America

**Sweden**

Husqvarna AB  
S-561 82 Huskvarna  
info@gardena.se

**Switzerland / Schweiz**

Husqvarna Schweiz AG  
Consumer Products  
Industriestrasse 10  
5506 Mägenwil  
Phone: (+41) (0) 848 800 464  
info@gardena.ch

**Turkey**

**GARDENA Dost Diş Ticaret**  
Minesilikli A.Ş.  
Sanayi Cad. Adil Sokak  
No: 1/B Kartal  
34873 Istanbul  
Phone: (+90) 216 389 9399  
info@gardena-dost.com.tr

**Ukraine / Україна**

ТОВ «Хусарна Україна»  
вул. Васильківська, 34,  
офіс 204-г  
03022, Київ  
Тел. (+38) 044 498 39 02  
info@gardena.ua

**Uruguay**

**FELI SA**  
Entre Ríos 1083 CP 11800  
Montevideo – Uruguay  
Tel: (+598) 22 03 18 44  
info@felisa.com.uy

**Venezuela**

Corporación Casa y Jardín C.A.  
Av. Caroní, Edif. Trezmen, PB.  
Colinas de Bello Monte,  
1050 Caracas.  
Tlf: (+58) 212 992 33 22  
info@casayjardin.net.ve

1251-29.960.06/0812  
© GARDENA  
Manufacturing GmbH  
D-89070 Ulm  
http://www.gardena.com