

Art. 1741

D Betriebsanleitung Trockenlaufsicherung	SK Návod na obsluhu Poistka proti chodu nasucho
GB Operating Instructions Dry-Running Safety	GR Οδηγίες χρήσης Συσκευή ασφάλειας κατά στεγνής λειτουργίας
F Mode d'emploi Sécurité manque d'eau	RUS Инструкция по эксплуатации Защита от работы всухую
NL Gebruiksaanwijzing Droogloopbeveiliging	SLO Navodilo za uporabo Varovalka pred suhim delovanjem
S Bruksanvisning Torrkörningsskydd	HR Upute za uporabu Zaštita od rada na suho
DK Brugsanvisning Tørlobssikring	SRB Uputstvo za rad BIH Zaštita od rada na suvo
FI Käyttöohje Kuivakäyntisuoja	UA Інструкція з експлуатації Реле захисту від "сухого ходу"
N Bruksanvisning Tørkjøringssikring	RO Instrucțiuni de utilizare Siguranța de mers în gol
I Istruzioni per l'uso Dispositivo di sicurezza per il funzionamento a secco	TR Kullanma Kılavuzu Kuru Çalışma Güvenliği
E Instrucciones de empleo Seguro de bombeo en vacío	BG Инструкция за експлоатация Предпазител за помпа срещу работа на сухо
P Manual de instruções Stop anti-retorno	AL Manual përdorimi Galexhant
PL Instrukcja obsługi Zabezpieczenie przed pracą „na sucho“	EST Kasutusjuhend Kuivkäigu kaitse
H Használati utasítás Szárüzem elleni biztosítás	LT Eksploatavimo instrukcija Sauso veikimo apsauga
CZ Návod k obsluze Pojistka chodu nasucho	LV Lietošanas instrukcija Aizsardzības pret darbību bez ūdens

D → Beim Lesen der Betriebsanleitung die Umschlagseite herausklappen.

GB → Unfold inside illustrated cover page when reading the operating instructions.

F → Dépliez le 2ème volet de la couverture pour avoir les illustrations sous les yeux pendant la lecture du mode d'emploi.

NL → Bij het lezen van de gebruiksaanwijzing de bladzijde met de afbeeldingen uitklappen.

S → Ha omslaget utvikt mår Du läser bruksanvisningen.

DK → Fold omslagets side ud, når De læser brugsanvisningen.

FI → Lukiessasi käyttöohjetta käännä kansilehti auki.

N → Fold ut omslagssiden for å lese driftsinstruksen.

I → Nel consultare le istruzioni aprite il pieghevole per avere sott'occhio i disegni esplicativi.

E → Durante le lectura, rogamos desdoble la cubierta.

P → Durante a leitura deste manual desdobre a pagina ilustrada.

PL → W celu przeczytania instrukcji eksploatacji odchylić okładkę.

H → Az üzemeltetési utasítás olvasásánál hajtsa ki a borítólapot.

CZ → Při čtení provozního návodu vyklopit stránku obalu.

SK → Pri čítaní tohto návodu na obsluhu odklopte záložku.

GR → Κατά την ανάγνωση των οδηγιών χρήσης ξεδιπλώστε το εξώφυλλο.

RUS → При чтении инструкции по эксплуатации разверните страницу обложки.

SLO → Pri branju navodil za uporabo odprite tudi zavihek.

HR → Pri čitanju uputa za uporabu otklopite stranicu omota.

SRB/BIH → Čitajte ovo uputstvo za rad držeći korice sa ilustracijama rasklopljene.

UA → Для читання інструкції з експлуатації розгорніть обкладинку.

RO → Pentru citirea instrucțiunilor de utilizare, deschideți pagina de copertă.

TR → İşletim kılavuzunu okurken katlanır sayfayı açınız.

BG → При четене на инструкцията за експлоатация разтворете вътрешната заглавна страница.

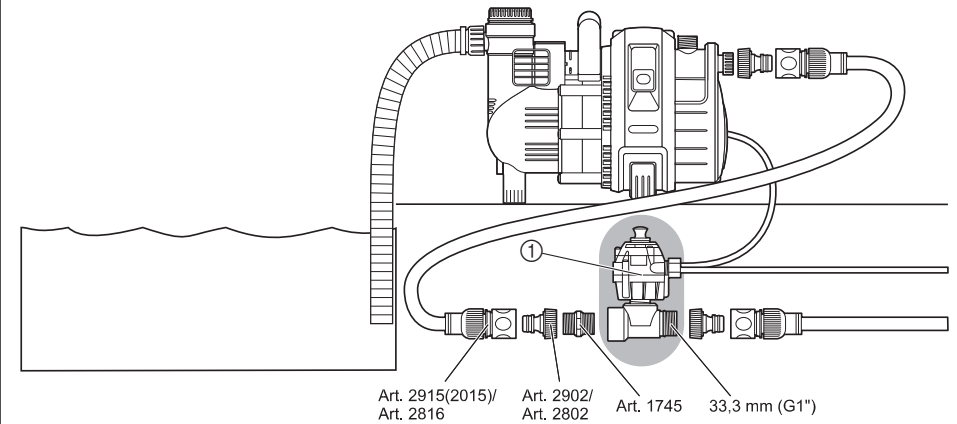
AL → Gjatë leximit të manualit paloseni kopertinë.

EST → Kasutusjuhendi lugemisel avage kokkuvõlditud lehekülge.

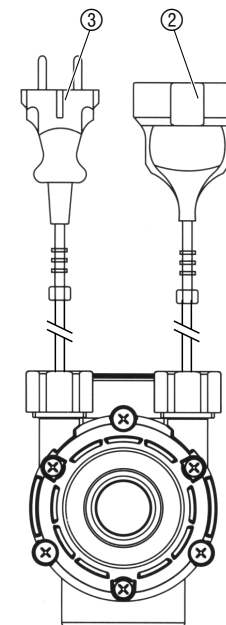
LT → Skaitydami eksploavavimo instrukciją, atlenkite atlenkiamąjį puslapį.

LV → Lasot lietošanas instrukciju, atveriet aimugurējo lappusi.

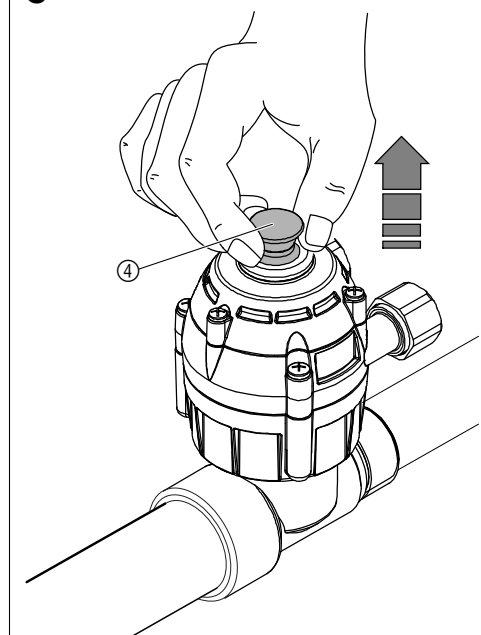
A



B



C



GARDENA aizsardzības pret darbību bez ūdens

Šis ir oriģinālās lietošanas instrukcijas tulkojums no vācu valodas.



Lūdzam rūpīgi izlasīt lietošanas instrukciju un ņemt vērā tās norādījumus.

Ar šīs lietošanas instrukcijas palīdzību iepazīstieties ar izstrādājumu, tā pareizo lietošanu, kā arī drošības norādījumiem.



Drošības apsvērumu dēļ bērni un jaunieši līdz 16 gadiem, kā arī personas, kas nav izlasījušas šo lietošanas instrukciju, nedrīkst lietot šo izstrādājumu. Personām ar psihiskiem vai garīgiem traucējumiem ir atļauts lietot šo produktu tikai atbildīgās personas uzraudzībā vai arī, ja tās ir instruētas no atbildīgo personu puses.

→ Lūdzu rūpīgi uzglabāiet šo lietošanas instrukciju.

1. Jūsu GARDENA aizsardzības pret darbību bez ūdens lietošanas joma

Lietošana atbilstoši noteiktajam mērķim:

Aizsardzība pret darbību bez ūdens ir elektromehāniskā ierīce, kas automātiski atslēdz elektrosūkni, ja tiek pārpraukta ūdens padeve, aizsargājot sūkni no bojājumiem, kas var rasties, ja tas darbojas bez ūdens. Tā ir lietojama kopā ar visiem 230 V/50/60 Hz dārza sūkņiem, sūkņu stacijā un iegremdējamiem spiedsūkņiem, kas paredzēti lietošanai privātos mājas un vaļasprieka dārzos. Pie tādiem pieskaitāmi sūkņi, kas tiek lietoti pārsvarā apūdeņošanas ierīcēs un sistēmās privātos dārzos.

Lietošanas instrukcijas prasību ievērošana ir aizsardzības pret darbību bez ūdens pienācīgās lietošanas noteikums.

Nemiet vērā:

Minimālais ūdens spiediens, kas nepieciešams aizsardzības pret darbību bez ūdens darbībai, sastāda 0,8 bar. Tādējādi aizsardzība pret darbību bez ūdens nav piemērota lietošanai kopā ar sūkņiem kuru darba spiediens ir mazāks par 0,8 bar (vajadzības gadījumā viegli pieslēgt pieslēguma ierīci).

Aizsardzība pret darbību bez ūdens neaizsarga sūkni pret bojājumiem, kas var rasties slēgtajā spiediena pusē (piemēram, slēgts vārsts, slēgta izspiešanas ierīce, utt.).

→ Neļaujiet sūkņim darboties ilgāk par 10 minūtēm pret slēgto spiediena pusi.

2. Drošības norādījumi

Aizsardzības pret darbību bez ūdens lietošana kopā ar sūkni pie baseiniem un dārza vai līdzīgās vietās ir pieļaujama tikai tad, ja ierīce tiek lietota kopā ar nosplūdes strāvas aizsargslēdzi (FI slēdzis) ar nominālo strāvu ≤ 30 mA.

Turklāt ierīce uzstādāma stabilā un no pārplūdes drošā vietā. Papildu drošībai iespējams uzstādīt noplūdes strāvas aizsargslēdzi (FI slēdzi).

Izmantojiet tikai tos pagarinājuma vadus, kas atbilst HD 516 normas prasībām.

→ Konsultējieties ar elektriķi.

Uzmanieties, lai visi spraudsavienojumi atrastos vietās, kas ir droši aizsargātas no pārplūdes.

Pirms lietošanas veiciet vizuālu pārbaudi, lai pārliecinātos, ka ierīce, īpaši tās kontaktdakšas un kabeli nav bojāti. Bojātu ierīci lietot nedrīkst. Kabeli nevar nomainīt. Ja kabelis ir bojāts, ierīce ir jānomaina. Ja aizsardzība pret darbību bez ūdens ir bojāta, nododiet to pārbaidei GARDENA servisā vai autorizētam elektriķim.

Ievērojiet tīkla spriegumu. Aizsardzību pret darbību bez ūdens drīkst lietot tikai ar spriegumu 230 V/50/60 Hz. Pieslēgtā sūkņa maksimālā strāva nedrīkst pārsniegt 10 A. Ievērojiet datus, kas norādīti uz sūkņa tipveida izkārtnes.

3. Pieņemšanas ekspluatācijā

Aizsardzība pret darbību bez ūdens instalējama spiediena šļūtenes gaitā. Caurteces virzienu var brīvi izvēlēties.

- Attēls A:** Instalējiet aizsardzību pret darbību bez ūdens ① spiediena šļūtenes gaitā, izmantojot GARDENA sūkņu veidgabalu (preces numurs 1745).
- Attēls B:** Pieslēdziet sūkņa tīkla kontaktdakšu aizsardzības pret darbību bez ūdens spraudsavienojumu buksei ②. Aizsardzības pret darbību bez ūdens ③ tīkla kontaktdakšu pieslēdziet 230 V tīkla rozetei.

4. Apkalpošana

Tikai kad vadības poga ④ ir izvilktā, sūknis ir savienots ar strāvas tīklu. Ja sūknis darbojas bez ūdens, vadības poga automātiski atgriežas atpakaļ un sūknis tiek atslēgts no strāvas tīkla.

- Attēls C:** Ar roku izvelciet vadības pogu ④ līdz ierobežojumam un noturiet to.
- Ieslēdziet sūkni.
- Ja sūknis darbojas normāli, atļaidiet vadības pogu ④.
Kamēr sūknis darbojas ar ūdeni, vadības poga paliek izvilktā pateicoties ūdens spiedienam.

Aprakstītā rīcības kārtība ir nepieciešama katrā sūkņa ieslēgšanas reizē. Tāpēc aizsardzību pret darbību bez ūdens nedrīkst lietot ar sūkni ar automātisku vadību (piemēram, ar taimera palīdzību).

5. Izvade no ekspluatācijas



Utilizācija:

(saskaņā ar RL2002/96/EK)

Iekārtu nedrīkst utilizēt kopā ar mājas atkritumiem, bet gan ir jāutilizē atbilstošā veidā.

→ Iekārtu utilizēt Jūsu pašvaldības atkritumu savācējuzņēmumā.

6. Serviss / Garantija

Garantija:

GARDENA šim produktam sniedz 2 gadu garantiju (sākot no iegādes datuma). Šī garantija attiecas uz būtiskiem iekārtas trūkumiem, kuri pierādāmi attiecas uz materiālu vai ražošanas kļūdām. Tā nodrošina jaunas, nevainojamas iekārtas piegādi vai mums atsūtītas iekārtas bezmaksas remontu pēc mūsu izvēles, ja ir izpildīti šādi noteikumi:

- Iekārta ir izmantota saskaņā ar tās mērķi un saskaņā ar lietošanas instrukcijas norādījumiem.
- Ne pircējs, ne trešās personas nav mēģinājušas iekārtu labot.

Šī garantija neskar pret tirgotāju/pārdevēju esošas garantijas prasības.

Garantijas gadījumā lūdzu, atsūtiet bojāto iekārtu kopā ar pirkuma čeka kopiju un problēmas aprakstu, ievietojot aploksnē ar spastmarku, uz aizmugurē norādīto servisa adresi.

<p>D Produkthaftung Wir weisen ausdrücklich darauf hin, dass wir nach dem Produkthaftungsgesetz nicht für durch unsere Geräte hervorgerufene Schäden einzustehen haben, sofern diese durch unsachgemäße Reparatur verursacht oder bei einem Teileaustausch nicht unsere originale GARDENA Teile oder von uns freigegebene Teile verwendet wurden und die Reparatur nicht vom GARDENA Service oder dem autorisierten Fachmann durchgeführt wird. Entsprechendes gilt für Ergänzungssteile und Zubehör.</p>
<p>GB Product Liability We expressly point out that, in accordance with the product liability law, we are not liable for any damage caused by our units if it is due to improper repair or if parts exchanged are not original GARDENA parts or parts approved by us, and, if the repairs were not carried out by a GARDENA Service Centre or an authorised specialist. The same applies to spare parts and accessories.</p>
<p>F Responsabilité Nous vous signalons expressément que GARDENA n'est pas responsable des dommages causés par ses appareils, dans la mesure où ces dommages seraient causés suite à une réparation non conforme, dans la mesure où, lors d'un échange de pièces, les pièces d'origine GARDENA n'auraient pas été utilisées, ou si la réparation n'a pas été effectuée par le Service Après-Vente GARDENA ou l'un des Centres SAV agréés GARDENA. Ceci est également valable pour tout ajout de pièces et d'accessoires autres que ceux préconisés par GARDENA.</p>
<p>NL Productaansprakelijkheid Wij wijzen er nadrukkelijk op, dat wij op grond van de wet aansprakelijkheid voor producten niet aansprakelijk zijn voor schade ontstaan door onze apparaten, indien deze door onvakkundige reparatie veroorzaakt zijn, of er bij het uitwisselen van onderdelen geen gebruik gemaakt werd van onze originele GARDENA onderdelen of door ons vrijgegeven onderdelen en de reparatie niet door de GARDENA technische dienst of de bevoegde vakman uitgevoerd werd. Ditzelfde geldt voor extra-onderdelen en accessoires.</p>
<p>S Produktansvar Tillverkaren är inte ansvarig för skada som orsakats av produkten om skadan beror på att produkten har reparerats felaktigt eller om, vid reparation eller utbyte, andra än Original GARDENA reservdelar har använts. Samma sak gäller för kompletteringsdelar och tillbehör.</p>
<p>DK Produktansvar Vi gør udtrykkeligt opmærksom på, at vi i henhold til produktansvarsloven ikke er ansvarlige for skader forårsaget af vores udstyr, såfremt det sker på grund af uautoriserede reparationer eller hvis dele er skiftet ud og der ikke er anvendt originale GARDENA dele eller dele godkendt af os, eller hvis reparationerne ikke er udført af GARDENA-service eller en autoriseret fagmand. Det samme gælder for ekstra udstyr og tilbehør.</p>
<p>FI Tuotevastuu Korostamme nimenomaan, että tuotevastuulain nojalla emme ole vastuussa laitteistamme johtuneista vahingoista, mikäli nämä ovat aiheutuneet epäasianmukaisesta korjauksesta tai osia vaihdettaessa ei ole käytetty alkuperäisiä GARDENA-varaosia tai hyväksymiämme osia ja korjauksen on suorittanut muu kuin GARDENA-huoltokeskus tai valtuuttamamme ammattihenkilö. Tämä pätee myös lisäosiin ja lisävarusteisiin.</p>
<p>I Responsabilità del prodotto Si rende espressamente noto che, conformemente alla legislazione sulla responsabilità del prodotto, non si risponde di danni causati da nostri articoli se originati da riparazioni eseguite non correttamente o da sostituzioni di parti effettuate con materiale non originale GARDENA o comunque da noi non approvato e, in ogni caso, qualora l'intervento non venga eseguito da un centro assistenza GARDENA o da personale specializzato autorizzato. Lo stesso vale per le parti complementari e gli accessori.</p>
<p>E Responsabilidad de productos Advertimos que conforme a la ley de responsabilidad de productos no nos responsabilizamos de daños causados por nuestros aparatos, siempre y cuando dichos daños hayan sido originados por arreglos o reparaciones indebidas, por recambios con piezas que no sean piezas originales GARDENA o bien piezas no autorizadas por nosotros, así como en aquellos casos en que la reparación no haya sido efectuada por un Servicio Técnico GARDENA o por un técnico autorizado. Lo mismo es aplicable para las piezas complementarias y accesorios.</p>
<p>P Responsabilidade sobre o produto Queremos salientar que segundo a lei da responsabilidade do fabricante, nós não nos responsabilizaremos por danos causados pelo nosso equipamento, quando estes ocorrerem em decorrência de reparações inadequadas ou da substituição de peças por peças não originais da GARDENA, ou peças não autorizadas. A responsabilidade tornar-se-à nula também depois de reparações realizadas por oficinas não autorizadas pela GARDENA. Esta restrição valerá também para peças adicionais e acessórios.</p>

<p>PL Odpowiedzialność za produkt Zwracamy Państwa uwagę, że nie ponosimy odpowiedzialności za uszkodzenia naszych maszyn, bądź szkody spowodowane ich wadliwym funkcjonowaniem, powstałe na skutek nieprawidłowo przeprowadzonych napraw lub użycia nieoryginalnych części zamiennych. Naprawy winny być przeprowadzane tylko przez punkty serwisowe Husqvarna lub autoryzowane serwisy. Dotyczy to również części uzupełniających i oprzyrządowania.</p>
<p>H Termékszavatosság Nyomatékosan utalunk arra a tényre, hogy a termékszavatossági törvény szerint nem kell jótállást vállalnunk azokra a károokra, amelyek nem a mi készülékeink okoztak, ha ezeket szakszerűtlen javítás okozta vagy egy alkatrész kicserélésénél nem a mi eredeti GARDENA alkatrészeinket vagy általunk engedélyezett alkatrészeket használták fel és a javítást nem a GARDENA szerviz vagy egy erre felhatalmazott szakember végezte. Hasonlóképpen érvényes ez a kiegészítő alkatrészekre és tartozékokra is.</p>
<p>CZ Odpovědnost za výrobek Výslovně upozorňujeme na to, že podle zákona o odpovědnosti za výrobek neneseme odpovědnost za škody způsobené našimi přístroji, pokud byly způsobené neodbornou opravou nebo použitím jiných než našich originálních náhradních dílů GARDENA nebo námi schválených dílů a neprovedením opravy servisem GARDENA nebo autorizovaným odborníkem. Odpovídající platí i pro doplňkové díly a příslušenství.</p>
<p>SK Predmet záruky Upozorňujeme dôrazne na to, že podľa zákona o poskytovaní záruk nezodpovedáme za škody spôsobené našimi výrobkami, v prípade, že boli boli vyvolané neodbornými opravami, výmenou dielcov, ktoré nepatria k originálnym dielom GARDENA alebo neboli nami schválené a rovnako boli spôsobené servisnými zásahmi, ktoré neboli vykonané servisom GARDENA alebo autorizovaným odborníkom. Rovnako to platí pre doplnky a príslušenstvo.</p>
<p>GR Ευθύνη για το προϊόν Σας υπενθυμίζουμε ρητά, ότι σύμφωνα με το νόμο περί ευθύνης για τα προϊόντα δεν ευθυνόμαστε για ενδεχόμενες βλάβες που προκαλούνται από τις συσκευές μας, εφόσον οφείλονται σε μία ακατάλληλη επισκευή ή σε μία αντικατάσταση τμημάτων για την οποία δεν έχουν χρησιμοποιηθεί τα πρωτότυπα ανταλλακτικά της GARDENA ή τα από μας εγκεκριμένα ανταλλακτικά και σε περίπτωση που δεν εκτελείται η επισκευή από το Τμήμα Εξυπηρέτησης Πελατών της GARDENA ή από έναν εξουσιοδοτημένο εξειδικευμένο τεχνίτη. Το ίδιο ισχύει για εξαρτήματα και συμπληρωματικά τμήματα.</p>
<p>SLD Jamstvo za izdelek Pismo poudarjamo, da po zakonu jamstva za izdelek nismo odgovorni za škodo, ki bi nastala zaradi uporabe našega izdelka, prav tako tudi ne za škodo ki bi nastala zaradi nepravilnega popravila izdelka ali pri napačni zamenjavi delov, ki niso originalni deli GARDENA ali pri uporabi z naše strani potrjenih delov, ki pa niso bili vgrajeni v servisu GARDENA ali v naši pooblaščenih servisni službi. Enako velja tudi za nadomestne dele in opremo.</p>
<p>RO Responsabilitatea legala a produsului Menționăm în mod expres că, în concordanță cu responsabilitatea legala a produsului, nu suntem răspunzători de nici un accident provocat de produsele noastre dacă se datorează reparării necorespunzătoare sau dacă piesele de schimb nu sunt originale GARDENA sau aprobate de GARDENA, sau dacă reparațiile nu au fost efectuate de un Centru de Service GARDENA sau un specialist autorizat. Aceleași prevederi se aplică și pieselor de schimb și accesoriilor.</p>
<p>BG Отговорност за качество Изрично подчертаваме, че съгласно закона за отговорност за качество, ние не носим отговорност за вредите причинени от нашите уреди, ако същите са причинени от неправилен ремонт или при подмяната на части не са използвани оригинални части на GARDENA или части одобрени от нас и ремонта не е извършен от сервиз на GARDENA или оторизиран специалист. Същото важи за допълнителните части и принадлежности.</p>
<p>EST Tootevastutus Juhime teie tähelepanu sellele, et tootevastutusseaduse kohaselt ei vastuta me meie seadmete poolt põhjustatud kahjude eest, kui need on tekkinud asjatundmatu paranduse tagajärjel või kui detaili vahetamisel ei kasutatud GARDENA originaalvaruosid ega meie poolt kasutada lubatud varuosid ja kui parandustööd ei ole teinud GARDENA klienditeenindusspetsialistid ega meie volitatud spetsialistid. Sama kehtib lisadetailide ja tarvikute kohta.</p>
<p>LT Atsakomybė už produkciją Nurodome, kad remdamiesi Atsakomybės už produkciją įstatymu, neatsakome už nuostolius, sukeltus mūsų prietaisų, jei jie atsirado dėl netinkamo remonto, arba, jei keičiant dalis, buvo naudojami neoriginalios GARDENA dalys arba dalys, kurių mes neleidome naudoti, o remontą atliko ne GARDENA servisas arba neįgaliotasis specialistas. Tas pats galioja papildomoms dalims ir priedams.</p>
<p>LV Produkta atbildība Mēs skaidri norādām uz to, ka saskaņā ar Produktu atbildības likumu, mēs neatbildam par mūsu iekārtu radītiem zaudējumiem, ciktāl tos ir izraisījis neatbilstošs remonts vai daļu nomaiņa ar neoriģinālām GARDENA daļām vai ne ar mūsu norādītajām detaļām un remontu nav veicis GARDENA serviss vai pilnvarots speciālists. Tas pats attiecas uz papildinošajām daļām un piederumiem.</p>

<p>D EG-Konformitätserklärung Der Unterzeichnete Husqvarna AB, 561 82 Huskvarna, Sweden bestätigt, dass die nachfolgend bezeichneten Geräte in der von uns in Verkehr gebrachten Ausführung die Anforderungen der harmonisierten EU-Richtlinien, EU-Sicherheitsstandards und produktspezifischen Standards erfüllen. Bei einer nicht mit uns abgestimmten Änderung der Geräte verliert diese Erklärung ihre Gültigkeit.</p>
<p>GB EU Declaration of Conformity The undersigned Husqvarna AB, 561 82 Huskvarna, Sweden hereby certifies that, when leaving our factory, the units indicated below are in accordance with the harmonised EU guidelines, EU standards of safety and product specific standards. This certificate becomes void if the units are modified without our approval.</p>
<p>F Certificat de conformité aux directives européennes Le constructeur, soussigné : Husqvarna AB, 561 82 Huskvarna, Sweden déclare qu'à la sortie de ses usines le matériel neuf désigné ci-dessous était conforme aux prescriptions des directives européennes énoncées ci-après et conforme aux règles de sécurité et autres règles qui lui sont applicables dans le cadre de l'Union européenne. Toute modification portée sur ce produit sans l'accord express de GARDENA supprime la validité de ce certificat.</p>
<p>NL EU-overeenstemmingsverklaring Ondergetekende Husqvarna AB, 561 82 Huskvarna, Sweden bevestigt, dat de volgende genoemde apparaten in de door ons in de handel gebrachte uitvoering voldoen aan de eis van, en in overeenstemming zijn met de EU-richtlijnen, de EU-veiligheidsstandaard en de voor het product specifieke standaarden. Bij een niet met ons afgestemde verandering aan de apparaten verliest deze verklaring haar geldigheid.</p>
<p>S EU Tillverkarintyg Undertecknad firma Husqvarna AB, 561 82 Huskvarna, Sweden intyggar härmed att nedan nämnda produkter överensstämmer med EU:s direktiv, EU:s säkerhetsstandard och produktspecifikation. Detta intyg upphör att gälla om produkten ändras utan vårt tillstånd.</p>
<p>DK EU Overensstemmelse certifikat Undertegnede Husqvarna AB, 561 82 Huskvarna, Sweden bekræfter hermed, at enheder listet herunder, ved afsendelse fra fabrikken, er i overensstemmelse med harmoniserede EU retningslinier, EU sikkerheds standarder og produkt specifikations standarder. Dette certifikat træder ud af kraft hvis enhederne er ændret uden vor godkendelse.</p>
<p>FI EY-vaatimustenmukaisuusvakuutus Allekirjoittanut Husqvarna AB, 561 82 Huskvarna, Sweden vakuuttaa, että allamainitut laitteet täyttävät tehtaaltaan lähtessään yhdenmukaistettujen EY-direktiivien, EY-turvallisuusstandardien ja tuotekehittäisten standardien vaatimukset. Laitteisiin tehdyt muutokset, joista ei ole sovittu kanssamme, johtavat tämän vakuutuksen raukeamiseen.</p>
<p>I Dichiarazione di conformità alle norme UE La sottoscritta Husqvarna AB, 561 82 Huskvarna, Sweden certifica che il prodotto qui di seguito indicato, nei modelli da noi commercializzati, è conforme alle direttive armonizzate UE nonché agli standard di sicurezza e agli standard specifici di prodotto. Qualunque modifica apportata al prodotto senza nostra specifica autorizzazione invalida la presente dichiarazione.</p>
<p>E Declaración de conformidad de la UE El que suscribe Husqvarna AB, 561 82 Huskvarna, Sweden declara que la presente mercancia, objeto de la presente declaración, cumple con todas las normas de la UE, en lo que a normas técnicas, de homologación y de seguridad se refiere. En caso de realizar cualquier modificación en la presente mercancia sin nuestra previa autorización, esta declaración pierde su validez.</p>
<p>P Certificado de conformidade da UE Os abaixo mencionados Husqvarna AB, 561 82 Huskvarna, Sweden Por este meio certificamos que ao sair da fábrica os aparelhos abaixo mencionados estão de acordo com as diretivas harmonizadas da UE, padrões de segurança e de produtos específicos. Este certificado ficará nulo se as unidades forem modificadas sem a nossa aprovação.</p>

<p>PL Deklaracja zgodności Unii Europejskiej Husqvarna AB, 561 82 Huskvarna, Sweden potwiera, że poniżej określone urządzenia w wersji oferowanej przez nas do sprzedaży spełniają wymagania zharmonizowanych dyrektyw Unii Europejskiej, standardu bezpieczeństwa Unii Europejskiej i standardu specyficznego dla tego typu produktów. W przypadku zmiany urządzenia, która nie została z nami uzgodniona, niniejsza deklaracja traci moc obowiązywania.</p>
<p>H EU-Megfelelőségi nyilatkozat Alulírott, a Husqvarna AB, 561 82 Huskvarna, Sweden igazolja azt, hogy az alábbiakban megnevezett készülékek, az általunk forgalomba hozott kivitelben teljesítik a harmonizációs EU-irányelvek, az EU biztonsági szabványok és a termékre jellemző szabványok követelményeit. Ha a készülékeken a mi bejegyzésünk nélkül változtatást végeznek, akkor ez a nyilatkozat érvényét veszti.</p>
<p>CZ Prohlášení o shodě EU Podepsaný Husqvarna AB, 561 82 Huskvarna, Sweden potvrzuje, že dále uvedené přístroje v rámci dovozu uvedeném provedení splňují požadavky harmonizovaných směrnic EU, bezpečnostních norem EU a norem specifických pro výrobek. Při naší neschválené změně přístroje ztrácí toto prohlášení platnost.</p>
<p>SK EU-Vyhlasenie o zhode Nižšie uvedená firma Husqvarna AB, 561 82 Huskvarna, Sweden vyhlasuje, že uvedené zariadenia, ktoré sme uviedli na trh v ich vyhotovení spĺňajú požiadavky harmonizačných predpisov EU, bezpečnostných štandardov EU a výrobo-spezifických štandardov. Pri zmene zariadenia, ktorá nebola odsúhlasená výrobcom stráca toto vyhlásenie platnosť.</p>
<p>GR Δήλωση Συμμόρφωσης προς τις Οδηγίες της ΕΕ Η υπογράφουσα Husqvarna AB, 561 82 Huskvarna, Sweden δηλώνει, ότι τα εξής αναφερόμενα εκδιδόμενα από την εταιρία μας προϊόντα ανταποκρίνονται σε όλες τις εναρμονισμένες προδιαγραφές της ΕΕ, στα πρότυπα ασφαλείας της ΕΕ και στα ειδικά για το προϊόν πρότυπα. Σε μία μη συμφωνημένη με την εταιρία μας τροποποίηση των συσκευών αυτή η δήλωση χάνει την ισχύ της.</p>
<p>SLO EV-izjava o skladnosti Podpisani proizvajalec »Husqvarna AB, 561 82 Huskvarna, Sweden« s podpisom potrjuje, da sledeče opisana naprava, ki smo jo poslali na tržišče izpolnjuje zahteve harmoniziranih standardov ES-smernic, ES-varnostnih standardov in izdelku specifičnih standardov. V primeru spremembe na napravi brez našega pisnega dovoljenja ta izjava izgubi svoj pomen in veljavnost.</p>
<p>RO UE-Certificat de conformitate Prin prezenta Husqvarna AB, 561 82 Huskvarna, Sweden, certifica faptul ca, in momentul in care produsele mentionate mai jos ies din fabrica sunt in concordanta cu directivele UE, standardele de siguranta UE si standardele specifice ale produsului UE. Acest certificat devine nul in cazul modificarii aparatului fara aprobarea noastra.</p>
<p>BG ЕС-Декларация за съответствие Подписаната фирма Husqvarna AB, 561 82 Huskvarna, Sweden декларира, че описаните по-долу уреди, пуснати в продажба съгласно нашата спецификация, изпълняват изискванията на хармонизираните ЕС-директиви, ЕС-стандарти за безопасност и специфичните производствени стандарти. При промяна на уреда, която не е съгласувана с нас, тази декларация губи своята валидност.</p>
<p>EST ELI vastavusdeklaratsioon Allkirjutanu Husqvarna AB, 561 82 Huskvarna, Sweden kinnitab, et kirjeldatud seadme vastab meie poolt ringluses viidud kujul ELi harmoniseeritud direktiividele, ELi ohutusstandarditele ja tootega seotud standarditele. Meiega kooskõlastamata muudatuse tegemise korral seadmel kaotab see deklaratsioon kehtivuse.</p>
<p>LT ES Atitikties deklaracija Pasirašanti firma Husqvarna AB, 561 82 Huskvarna, Sweden patvirtina, kad žemiau nurodyti prietaisai ir jų modeliai, kuriuos pakeidome ir apyvartą, pateiktina harmonizuotas ES direktyvas, ES saugumo standartus ir specifinius gaminio standartus. Atlikus bet kokį pakeitimą, kuris nėra suderintas su mumis, ši deklaracija praranda galiojimą.</p>
<p>LV ES-atbilstības deklaracija Parakstījušies Husqvarna AB, 561 82 Huskvarna, Sweden, Vācija apstiprina, ka sekojoši apzīmētās iekārtas, kuras mēs izplatām, savā izpildījumā atbilst harmonizētajām ES direktīvām, ES drošības standartiem un produkta specifiskajiem standartiem. Ar mūsu neapstiprinātām izmaiņām iekārtā šī deklarācija zaudē savu derīgumu.</p>

<p>Bezeichnung der Geräte: Description of the units: Désignation du matériel : Omschrijving van de apparaten: Produktbeskrivning: Beskrivelse af produktet: Laitteiden nimitys: Descrição de bei prodotti:</p>	<p>Trockenlaufsicherung Dry-Running Safety Sécurité manque d'eau Droogloopbeveiliging Torrkönningssskydd Tørlobsikring Kuivakäyntisuoja Dispositivo di sicurezza per il funzionamento a secco Seguro de bombeo en vacío Stop anti-retorno Zabezpečenie przed pracą „na sucho“ Sjázáuzem elleni biztosítás Pojistka chodu nasucho Poistka proti chodu nasucho Συσκευή ασφάλειας κατά στεγνής λειτουργίας Varoalka pred suhim delovanjem Signaranta de mers in gol Зупинитель за помпа срещу работа на сухо Kuivkäigu kaitse Sauvo veikimo apsauga Aizsardzības pret darbību bez ūdens</p>	<p>Descriciões de la mercancia: Descrição dos aparelhos: Nazwa urządzenia: A készülékek megnevezése: Označení přístrojů: Označenie zariadenia: Όνομασία της συσκευής: Opis naprave: Descririerea articolelor: Обозначение на уредите: Seadmete nimetus: Prietaisų pavadinimas: Iekārta apzīmējums: Art.-Nr.: Art. No.: Référence : Art.nr.: Art.nr.: Art. nr.: Tuoten:o Art.: Art. No: Art. no: Nr artykułu: Cikkszám: Číslo artiklu: Art.: Αριθ. είδους: Art št.: Nr art.: Apt. номер: Toote nr : Gaminio nr.: Izstr.:</p>	<p>Harmonisierte EN: EN 60335-1</p> <p>EU-Richtlinien: EU directives: Directives européennes : EU-richtlijnen: EU directiv: EU Retningslinier: EY-direktiivit: Direttive UE: Normativa UE: Directrizes da UE: Dyrektwy Unii Europejskiej: EU-irányelvek: Směrnice EU: EU-Predpisy: Οδηγίες της ΕΕ: ES-smernice: Directive UE: ЕС-директиви: ELI direktiivid: ES direktivnos: ES-direktivas:</p> <p style="text-align: right;">2006/42/EC 2004/108/EC</p>
<p>Hinterlegte Dokumentation: GARDENA-Technische Dokumentation, E. Renn 89079 Ulm</p> <p>Deposited Documentation: GARDENA Technical Documentation, E. Renn 89079 Ulm</p> <p>Dokumentation déposée: Documentation technique GARDENA, E. Renn 89079 Ulm</p>		<p>Anbringungs-jahr der CE-Kennzeichnung: Year of CE marking: Année d'aposition du marquage CE : Installatiejaar van de CE-aanduiding: Märkningsår: CE-Mærkningsår: CE-merkkin kiinnitysvoosi: Anno di applicazione della certificazione CE: Colocación del distintivo CE: Ano de marcação pela CE: Rok nadania oznakowania CE: CE-jelzés elhelyezésének éve: Rok umístění značky CE: Rok udelenia značky CE: Έτος σήματος CE: Leto namestitve CE-oznake: Anul de marcare CE: Година на поставяне на CE-маркировка: CE-märgistuse paigaldamise aasta: Metal, kuriais pažymėta CE-ženklui: CE-markejuma uzliksanas gads:</p>	
<p style="text-align: right;">1741</p>		<p style="text-align: center;">1996</p>	
<p>Ulm, den 06.04.2000 Ulm, 06.04.2000 Fait à Ulm, le 06.04.2000 Ulm, 06-04-2000 Ulm, 2000.06.04. Ulm, 06.04.2000 Ulmisa, 06.04.2000 Ulm, 06.04.2000 Ulm, 06.04.2000 Ulm, 06.04.2000 Ulm, dnia 06.04.2000 Ulm, 06.04.2000 Ulm, 06.04.2000 Ulm, 06.04.2000 Ulm, 06.04.2000 Ulm, 06.04.2000 Ulm, 06.04.2000 Ulm, 06.04.2000 Ulme, 06.04.2000</p>		<p>Der Bevollmächtigte Authorised representative Le mandataire De gevolmachtigde Auktoriserad representant Autoriseret repræsentant Valtuutettu edustaja Persona delegata La persona autorizada O reprezentante Pŕinomocník Meghatalmazott Splnomocnený Сplnomocnený Ο εξουσιοδοτημένος Рооблашчэнец Conducerea tehnică Ульмощен Volitatud esindaja Igalotias atstovas Pilnarotā persona</p>	
<p style="text-align: right;">Thomas Heintl Vice president</p>		