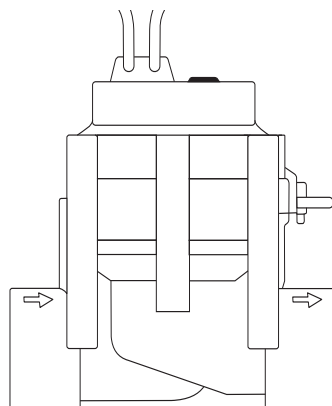


9V Art. 1251



24V Art. 1278

- | | |
|------------|---|
| D | Betriebsanleitung
Bewässerungsventil |
| GB | Operating Instructions
Irrigation Valve |
| F | Mode d'emploi
Electrovanne |
| NL | Instructies voor gebruik
Beregeningsventiel |
| S | Bruksanvisning
Ventil |
| DK | Brugsanvisning
Vandingsventil |
| FIN | Käyttöohje
Kasteluventtiili |
| N | Bruksanvisning
Vanningsventil |
| I | Istruzioni per l'uso
Valvola cordless |
| E | Manual de instrucciones
Válvula de riego |
| P | Instruções de utilização
Válvula de Irrigação |

Electrovanne GARDENA

Bienvenue au jardin de GARDENA...



Ceci est la traduction du mode d'emploi original allemand.

Nous vous remercions de bien vouloir lire attentivement le mode d'emploi avant d'utiliser votre électrovanne. Utilisez ce mode d'emploi pour vous familiariser avec l'appareil, son utilisation conforme ainsi qu'avec les conseils de sécurité.



Pour des raisons de sécurité, l'utilisation de l'électrovanne est déconseillée aux personnes âgées de moins de 16 ans, et aux personnes n'ayant pas lu et compris les informations données dans ce mode d'emploi. Ce produit ne peut être laissé entre les mains de personnes mineures ou à capacité réduite sans la surveillance d'un adulte responsable.

→ Conservez précieusement ce mode d'emploi.

Table des matières

1. Domaine d'utilisation de votre électrovanne GARDENA	13
2. Conseils de sécurité	14
3. Mise en service	14
4. Utilisation	16
5. Elimination des anomalies	16
6. Mise hors service	16
7. Données techniques	17
8. Service Après-Vente	17

1. Domaine d'utilisation de votre électrovanne GARDENA

Destination

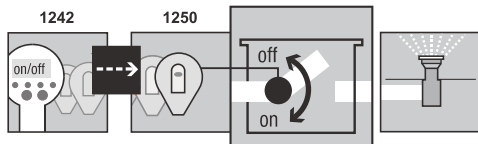
Les électrovannes sont exclusivement prévues pour un usage à l'extérieur en vue d'une commande automatique d'installations d'arrosage. La constitution de différents réseaux d'arrosage, qui fonctionnent successivement, est indispensable lorsque la capacité en eau n'est pas suffisante pour alimenter tous les arroseurs. Elle peut également être nécessaire pour moduler le temps d'arrosage de chaque réseau en fonction de la nature de la zone à arroser (type de végétaux par exemple).

L'électrovanne se monte le long du tuyau Sprinklersystem GARDENA desservant le dispositif d'arrosage (arroseurs, système Micro-Drip). Elle peut être placées en surface ou être enterrée.

A observer

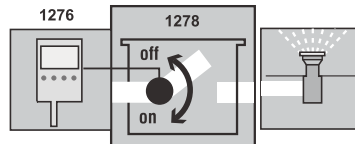
L'utilisation en bonne et due forme de l'électrovanne suppose le respect du mode d'emploi fourni par GARDENA.

9V:



L'électrovanne **1251** fait partie d'un système d'arrosage en combinaison avec la console de programmation **1242** et le module de commande **1250**.

24V:



L'électrovanne **1278** constitue un élément d'un système d'arrosage avec le programmeur modulable **1276**.



L'électrovanne ne doit être utilisée qu'en combinaison avec les modules de commande 9 V, récepteurs radio / programmeur 24 V homologués par GARDENA.

2. Conseils de sécurité

→ Observez les instructions de sécurité figurant dans le mode d'emploi.

Les produits 9 V et 24 V n'ont pas le droit d'être intervertis.

→ **En cas d'eau légèrement chargée, utilisez le filtre réf. 1510 GARDENA et placez-le en amont.**

Obturation de l'électrovanne

Pression d'eau du réseau d'arrosage

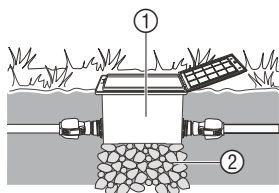
Le bon fonctionnement de votre installation dépend du niveau de pression et du débit disponible sur chaque réseau. Aussi, vous veillerez à ce que les plages d'arrosage des différents réseaux ne se chevauchent pas. Vous veillerez également à ce que le nombre d'arroseurs prévus par vous sur chaque réseau n'excède pas la capacité en eau disponible à votre point d'eau principal.

A cet effet, tenez compte des instructions de la brochure GARDENA "Technique d'arrosage – guide de planification Sprinklersystem".

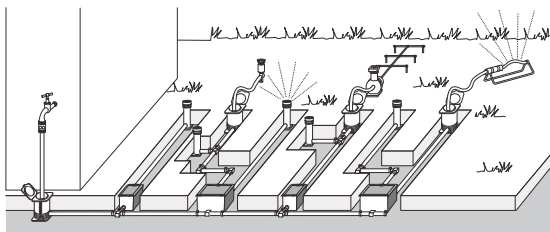
3. Mise en service

Si vous enterrez l'électrovanne, vous devez la placer auparavant dans un casier ① (bloc-vanne / regard) robuste et résistant aux piétinements. **Par ex. Gardena réf. 1254 / 1255 / 1290 / 1292.**

Installation du casier de vanne :



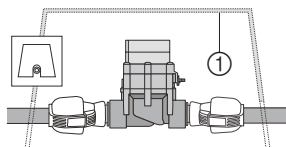
1. Elaborez un plan de pose (prenez exemple sur le schéma ci-dessous).



Reportez-vous pour ce faire aux conseils de planification donnés dans le « Guide de Planification Sprinklersystem GARDENA » disponible chez votre revendeur GARDENA.

2. Si l'installation est enterrée, le boîtier de vanne ① doit être mis en place sur une couche de graviers ②. *Cela garantit le drainage du boîtier.*

3. Le rebord supérieur du boîtier de vanne doit se trouver à niveau de sol par rapport au gazon afin d'éviter tout risque d'endommagement lors du passage de la tondeuse.



Le montage des électrovannes dans les regards GARDENA V1 et V3 est décrit dans le mode d'emploi correspondant.

Montage de l'électrovanne sans regard :

L'électrovanne ne fonctionne que si elle est placée dans le sens du passage de l'eau.



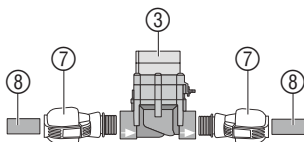
Attention au sens de passage de l'eau !

→ Veillez au sens de passage de l'eau (flèches) lors du montage de l'électrovanne ③.

→ Rendez étanche les connexions à filetées avec du ruban téflon, réf. 7219.

Pour raccorder les tuyaux Sprinklersystem Pro GARDENA ⑧ (2700/2701/2704/2705/2718) ou les tuyaux d'autres marques :

1. Visser le raccord droit GARDENA 2763 (25 mm) / 2769 (32 mm) ⑦ dans l'électrovanne ③.
2. Raccorder les tuyaux Sprinkler Pro GARDENA ⑧ ou les tuyaux d'autres marques (25 mm / 32 mm).

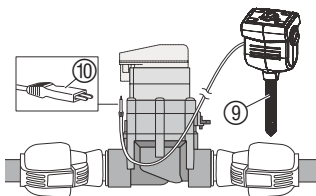


Raccorder la sonde d'humidité ou le pluviomètre électronique (non fournis) :

Pour un arrosage plus précis, il est possible de tenir compte du taux d'humidité du sol ou des précipitations naturelles dans le fonctionnement des électrovannes et des modules de commande.

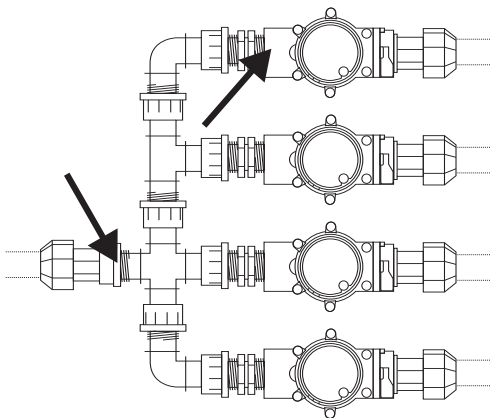
Vous en réglez vous-même le seuil, et, à chaque fois que celui-ci est atteint, la sonde empêche ou interrompt les arrosages en cours ou à venir.

1. Placez la sonde d'humidité ⑨ dans la zone d'arrosage – ou – le pluviomètre électronique en dehors de la zone d'arrosage (munie au besoin du câble de prolongation).
2. 9 V : Insérez le connecteur ⑩ dans la prise de la sonde ou du pluviomètre sous le module de commande.
24 V : Insérer le connecteur ⑩ dans la prise de la sonde du programmeur réf. 1276 (voir mode d'emploi réf. 1276).



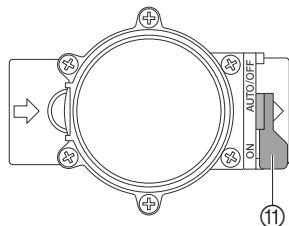
Installation classique :

En cas d'utilisation des articles réf. 2750 / 2751 / 2752 / 2753 / 2755, il faut étancher les points marqués par la flèche avec un ruban de téflon (par ex. réf. 7219).



4. Utilisation

Réglage de la commande de vanne :



Commande entièrement automatique :

→ Positionnez le levier de sélection ⑪ sur « **AUTO/OFF** ».
La vanne s'ouvre et se ferme en fonction des paramètres renseignés sur le module de commande / récepteur radio.
Une électrovanne ouverte automatiquement ne peut pas être fermée manuellement.

Commande manuelle :

→ Positionnez le levier de sélection ⑪ sur « **ON** ».
L'eau passe à travers, indépendamment de toute programmation.

5. Elimination des anomalies

Problème	Cause possible	Solution
L'électrovanne ne s'ouvre pas, aucun passage d'eau	L'arrivée d'eau est interrompue.	→ Ouvrez l'arrivée d'eau.
	Le module de commande / récepteur radio / programmeur n'est pas raccordé correctement à l'électrovanne.	→ Raccordez le module de commande / récepteur radio / programmeur correctement à l'électrovanne.
L'électrovanne ne se ferme pas, il y a un passage d'eau permanent	L'électrovanne est montée contrairement au sens du passage de l'eau.	→ Tournez l'électrovanne (veillez au sens du passage de l'eau).
	Le levier de sélection ⑪ est positionné sur « ON ».	→ Positionnez le levier de sélection ⑪ sur AUTO/OFF ».

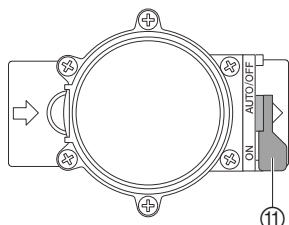
En cas de survenance d'autres problèmes, veuillez contacter le service après-vente GARDENA.

6. Mise hors service

Rangement pour l'hiver :

Les électrovannes se destinent à l'extérieur et ne présentent qu'une résistance restreinte au gel. Pour bien les protéger du gel, démontez les vannes avant la période des grands froids ou purgez le réseau en amont et en aval de l'électrovanne.

Purge du réseau EN AMONT de l'électrovanne :



1. Fermer le robinet d'eau et défaire le tuyau reliant le robinet d'eau et le **départ enterré réf. 2722 / 2795**. *Ceci permet un passage de l'air et la vidange du tuyau d'amenée par la purge automatique montée dans le départ enterré, ce départ devant se trouver plus bas que l'électrovanne d'arrosage.*
2. Si votre installation d'arrosage est directement reliée au réseau des eaux domestiques de votre domicile, coupez l'alimentation en eau et ouvrez le robinet de purge.
3. Placez le loquet ⑪ de toutes les vannes sur la position « **ON** ».
4. En cas d'utilisation du regard GARDENA V3, ouvrez le bouchon de vidange intégré.

Purge du réseau EN AVANT de l'électrovanne :

Condition : l'électrovanne de purge est située au même niveau ou plus bas que l'électrovanne d'arrosage.

→ Installez la purge automatique GARDENA réf. 2760 tout de suite après la vanne.

L'installation est vidangée automatiquement par la purge automatique GARDENA.

→ Si aucune des conditions n'est établie, il faut démonter la vanne correspondante et la ranger à l'abri du gel.

Gestion des déchets :
(directive RL2002/96/EG)



Cet appareil ne doit pas être jeté dans les poubelles domestiques mais dans les containers spécialement prévus pour ce type de produits.

7. Données techniques

Electrovanne	9 V (réf. 1251)	24 V (réf. 1278)
Tension	9 V DC	24 V AC
Pression de service	0,5 à 12 bar	0,5 à 12 bar
Matière en passage	Eau propre et claire	Eau propre et claire
Température max. de matière	40 °C	40 °C

8. Service Après-Vente

Garantie

Les prestations de service ne vous seront pas facturées en cas de garantie.

GARDENA accorde pour cet appareil une garantie contractuelle de 2 ans à compter du jour de l'achat. Elle comprend le remplacement gratuit des pièces défectueuses ou de l'appareil, le choix en étant laissé à la libre initiative de GARDENA. En tout état de cause s'applique la garantie légale couvrant toutes les conséquences des défauts ou vices cachés (article 1641 et suivants du Code Civil). Pour que ces garanties soient valables, les conditions suivantes doivent être remplies :

- L'appareil a été manipulé de manière adéquate, suivant les instructions du mode d'emploi.
- Il n'y a eu aucun essai de réparation, ni par le client, ni par un tiers.

Les dysfonctionnements de l'électrovanne, provoqués par des piles mal installées ou dont le liquide s'est écoulé, sont exclus de la garantie.

Une intervention sous garantie ne prolonge pas la durée initiale de la garantie contractuelle.

Toutes les revendications dépassant le contenu de ce texte ne sont pas couvertes par la garantie, quel que soit le motif de droit.

Pendant la période de garantie, le Service Après-Vente effectuera, à titre payant, les réparations nécessaires par suite de manipulations erronées.

En cas de mauvais fonctionnement, veuillez envoyer le produit en port payé avec une copie du bon d'achat et une description du problème, à l'adresse du Service Après-Vente figurant au verso.

D Produkthaftung

Wir weisen ausdrücklich darauf hin, dass wir nach dem Produkthaftungsgesetz nicht für durch unsere Geräte hervorgerufene Schäden einzustehen haben, sofern diese durch unsachgemäße Reparatur verursacht oder bei einem Teileaustausch nicht unsere Original GARDENA Teile oder von uns freigegebene Teile verwendet werden und die Reparatur nicht vom GARDENA Service oder dem autorisierten Fachmann durchgeführt wird. Entsprechendes gilt für Ergänzungsstücke und Zubehör.

GB Product Liability

We expressly point out that, in accordance with the product liability law, we are not liable for any damage caused by our units if it is due to improper repair or if parts exchanged are not original GARDENA parts or parts approved by us, and, if the repairs were not carried out by a GARDENA Service Centre or an authorised specialist. The same applies to spare parts and accessories.

F Responsabilité

Nous vous signalons expressément que GARDENA n'est pas responsable des dommages causés par ses appareils, dans la mesure où ces dommages seraient causés suite à une réparation non conforme, dans la mesure où, lors d'un échange de pièces, les pièces d'origine GARDENA n'auraient pas été utilisées, ou si la réparation n'a pas été effectuée par le Service Après-Vente GARDENA ou l'un des Centres SAV agréés GARDENA. Ceci est également valable pour tout ajout de pièces et d'accessoires autres que ceux préconisés par GARDENA.

NL Productaansprakelijkheid

Wij wijzen er nadrukkelijk op, dat wij op grond van de wet aansprakelijkheid voor producten niet aansprakelijk zijn voor schade ontstaan door onze apparaten, indien deze door onvakkundige reparatie veroorzaakt zijn, of er bij het uitwisselen van onderdelen geen gebruik gemaakt werd van onze originele GARDENA onderdelen of door ons vrigegeven onderdelen en de reparatie niet door de GARDENA technische dienst of de bevoegde vakman uitgevoerd werd. Ditzelfde geldt voor extra-onderdelen en accessoires.

S Produktansvar

Tillverkaren är inte ansvarig för skada som orsakats av produkten om skadan beror på att produkten har reparerats felaktigt eller om, vid reparation eller utbyte, andra än Original GARDENA reservdelar har använts. Samma sak gäller för kompletteringsdelar och tillbehör.

DK Produktansvar

Vi gør udtrykkeligt opmærksom på at i henhold til produktansvarsloven er vi ikke ansvarlige for skader forårsaget af vores udstyr, hvis det skyldes uautoriserede reparationer eller hvis dele er skiftet ud og der ikke er anvendt originale GARDENA dele eller dele godkendt af os, eller hvis reparationerne ikke er udført af GARDENA-service eller en autoriseret fagmand. Det samme gælder for ekstra udstyr og tilbehør.

FIN Tuotevastuu

Korostamme nimenomaan, että tuotevastuulain nojalla emme ole vastuussa laitteistamme johtuneista vahingoista, mikäli nämä ovat aiheutuneet epäasianmukaisesta korjauksesta tai osia vaihdettaessa ei ole käytetty alkuperäisiä GARDENA- varaosia tai hyväksymiämme osia ja korjauksen on suorittanut muu kuin GARDENA -huoltokeskus tai valtuuttamamme ammattihenkilö. Tämä pätee myös lisäosiin ja lisävarusteisiin.

I Responsabilità del prodotto

Si rende espressamente noto che, conformemente alla legislazione sulla responsabilità del prodotto, non si risponde di danni causati da nostri articoli se originati da riparazioni eseguite non correttamente o da sostituzioni di parti effettuate con materiale non originale GARDENA o comunque da noi non approvato e, in ogni caso, qualora l'intervento non venga eseguito da un centro assistenza GARDENA o da personale specializzato autorizzato. Lo stesso vale per le parti complementari e gli accessori.

E Responsabilidad de productos

Advertimos que conforme a la ley de responsabilidad de productos no nos responsabilizamos de daños causados por nuestros aparatos, siempre y cuando dichos daños hayan sido originados por arreglos o reparaciones indebidas, por recambios con piezas que no sean piezas originales GARDENA o bien piezas autorizadas por nosotros, así como en aquellos casos en que la reparación no haya sido efectuada por un Servicio Técnico GARDENA o por un técnico autorizado. Lo mismo es aplicable para las piezas complementarias y accesorios.

P Responsabilidade sobre o produto

Queremos salientear que segundo a lei da responsabilidade do fabricante, nós não nos responsabilizaremos por danos causados pelo nosso equipamento, quando estes ocorrerem em decorrência de reparações inadequadas ou da substituição de peças por peças não originais da GARDENA, ou peças não autorizadas. A responsabilidade tornar-se-à nula também depois de reparações realizadas por oficinas não autorizadas pela GARDENA. Esta restrição valerá também para peças adicionais e acessórios.

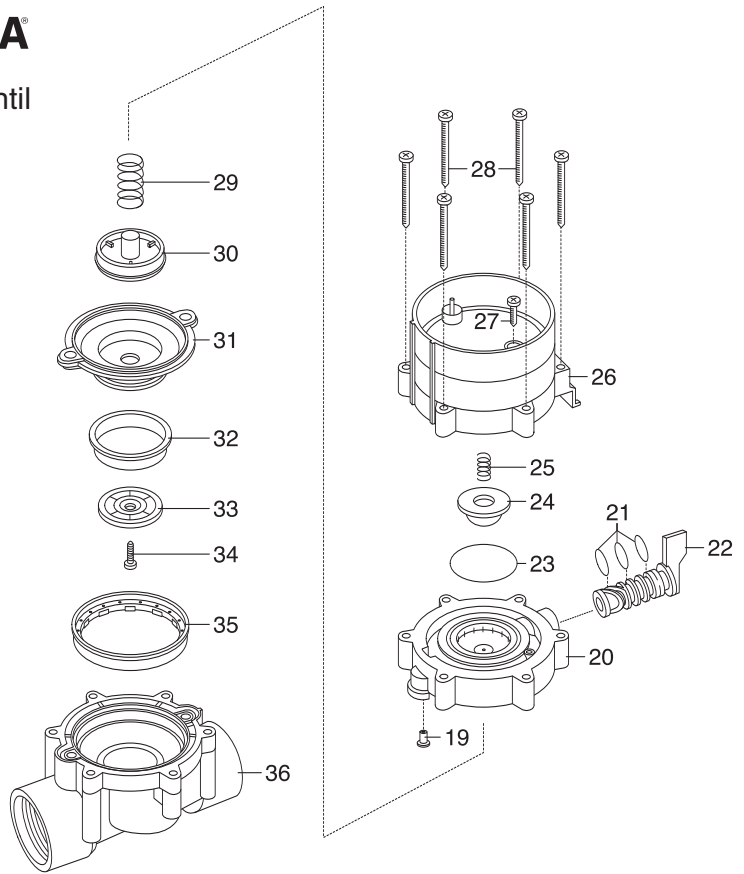
Bewässerungsventil
Art. 1251


Bild Nr. Picture No.	Ersatzteil-Nr. Spare Part No.	Bezeichnung Bewässerungsventil 9V/1" Art. - Nr. 1251	Description Watering Valve 9V/1" Art. No. 1251
19 - 36	1251-00.500.00	Bew. Ventil 9V/1" (= Art.1251)	Watering valve 9V/1" (= Art.1251)
19	1815-00.610.27	Steuerdüse, rot	Control nozzle, red
20	1251-00.500.26	Ventildeckel	Valve cover
21	913-00.680.01	O-Ring 7,5 x 2	O-Ring 7,5 x 2
22+21	1251-00.701.00	Kücken, vollst.	Mixer dial, cpl.
23	1672-00.600.11	O-Ring 24 x 2	O-Ring 24 x 2
24	1174-00.617.00	Magnetplatte, vollst.	Magnetic plate, cpl.
25	1174-00.610.11	Druckfeder, klein	Pressure spring, small
26	1251-00.510.00	Elektromagnet, vollst.	Electric magnet, cpl.
27	1174-00.610.07	Blechschaube 3,5 x 25-F-H	Sheet metal screw 3,5 x 25-F-H
28	1251-00.500.21	Blechschaube 4,2 x 60	Sheet metal screw 4,2 x 60 (6 x)
29	1174-00.610.08	Druckfeder, gross	Pressure spring, large
30 - 34	1251-00.520.00	Membrane, vollst.	Diaphragm
35	1251-00.500.11	Stützring	Support ring
36	1251-00.500.06	Ventilkörper	Valve body
	1251-00.540.00	Feinfilter	Fine filter

Deutschland / Germany

GARDENA GmbH
Central Service
Hans-Lorenser-Straße 40
D-89079 Ulm
Produktfragen:
(+49) 731 490-123
Reparaturen:
(+49) 731 490-290
service@gardena.com

Albania

COBALT Sh.p.k.
Rr. Siri Kodra
1000 Tirana
Argentina
Husqvarna Argentina S.A.
Av.del Libertador 5954 –
Piso 11 – Torre B
(C1428ARP) Buenos Aires
Phone: (+54) 11 5194 5000
info.gardena@
ar.husqvarna.com

Armenia

Garden Land Ltd.
61 Tigran Mets
0005 Yerevan

Australia

Husqvarna Australia Pty. Ltd.
Locked Bag 5
Central Coast BC
NSW 2252
Phone: (+61) (0) 2 4352 7400
customer.service@
husqvarna.com.au

Austria / Österreich

Husqvarna Austria GmbH
Consumer Products
Industriezeile 36
4010 Linz
Tel.: (+43) 732 77 01 01 - 90
consumer.service@
husqvarna.at

Azerbaijan

Firm Progress a.
Aliyev Str. 26A
10522 Baku

Belgium

GARDENA Belgium NV/SA
Sterrebeekstraat 163
1930 Zaventem
Phone: (+32) 2 720 92 12
Mail: info@gardena.be

Bosnia / Hercegovina

SILK TRADE d.o.o.
Industrijska zona Bukva bb
74260 Tešanj

Brazil

Husqvarna do Brasil Ltda
Av. Francisco Matrazzo,
1400 – 19º andar
São Paulo – SP
CEP: 05001-903
Tel: 0800-112252
marketing.br.husqvarna@
husqvarna.com.br

Bulgaria

Хускварна България ЕООД
Бул. „Андрей Липчев“ № 72
1799 София
Tel.: (+359) 02/9753076
www.husqvarna.bg

Canada / USA

GARDENA Canada Ltd.
100 Summerlea Road
Brampton, Ontario L6T 4X3
Phone: (+1) 905 972 9330
info@gardena.canada.com

Chile

Maquinarias Agroforestales
Ltda. (Maga Ltda.)
Santiago, Chile
Avda. Chesterton
8355 comuna Las Condes
Phone: (+56) 2 202 4417
Dalton@magla.cl
Zipcode: 7560330

Temuco, Chile

Avda. Valparaiso # 01466
Phone: (+56) 45 222 126
Zipcode: 4780441

China

Husqvarna (China) Machinery
Manufacturing Co., Ltd.
No. 1355, Jia Xin Rd.,
Ma Lu Zhen, Jia Ding Dist.,
Shanghai
201801
Phone: (+86) 21 59159629
Domestic Sales
www.gardena.com.cn

Colombia

Husqvarna Colombia S.A.
Calle 18 No. 68 D-31, zona
Industrial de Montevideo
Bogotá, Cundinamarca
Tel. 571 2922700 ext. 105
jairo.salazar@
husqvarna.com.co

Costa Rica

Compania Exim
Euroiberamericana S.A.
Los Colegios, Moravia,
200 metros al Sur del Colegio
Saint Francis – San José
Phone: (+506) 297 6883
exim_euro@racsa.co.cr

Croatia

SILK ADRIA d.o.o.
Josipa Lončara 3
10090 Zagreb
Phone: (+385) 1 3794 580
silk.adria@zg-t-com.hr

Cyprus

Med Marketing
17 Digeni Akritas Ave
P.O. Box 27017
1641 Nicosia

Czech Republic

Husqvarna Česko s.r.o.
Türkova 2319/5b
149 00 Praha 4 – Chodov
Bezplatná infolinika:
800 100 425
servis@cz.husqvarna.com

Denmark

GARDENA / Husqvarna
Consumer Outdoor Products
Salgsafdelning Danmark
Box 9003
S-200 39 Malmö
info@gardena.dk

Dominican Republic

BOSQUESA, S.R.L
Carretera Santiago Licey
Km. 5 ½
Esquina Copal II.
Santiago, Dominican Republic
Phone: (+809) 736-0333
joserbosquesa@claro.net.do

Ecuador

Husqvarna Ecuador S.A.
Arujos E1-181 y 10 de Agosto
Quito, Pichincha
Tel. (+593) 22800739
francisco.jacom@
husqvarna.com.ec

Estonia

Husqvarna Eesti OÜ
Consumer Outdoor Products
Kesk tee 10, Aaviku küla
Rae vald
Harju maakond
75005 Estonia
kontakt.etj@husqvarna.ee

Finland

Oy Husqvarna Ab
Consumer Outdoor Products
Lauttarhankatu 8 B / PL 3
00581 HELSINKI
info@gardena.fi

France

GARDENA France
Immobilier Expositiel
9 - 11 allée des Pierres Mayettes
ZAC des Barbanniers, B.P. 99
- F. 92232 GENNEVILLIERS
cedex
Tél. (+33) 01 40 85 30 40
service.consommateurs@
gardena.fr

Georgia

ALD Group
Belashvili 8
1159 Tbilisi

Great Britain

Husqvarna UK Ltd
Preston Road
Aycliffe Industrial Park
Newton Aycliffe
County Durham
DL5 6UP
info.gardena@
husqvarna.co.uk

Greece

HUSQVARNA ΕΜΜΑΣ Α.Ε.Β.Ε.
Υπ. /μ Ηφαίστου 33Α
Βλ. Πλ. Κορωπίου
194 00 Κορωπί Αττικής
V.A.T. EL094094640
Phone: (+30) 210 6620 225
info@husqvarna-consumer.gr

Hungary

Husqvarna Magyarországi Kft.
Ezred u. 1-3
1044 Budapest
Telephone: (+36) 1 251-4161
vevozszoigalat.husqvarna@
husqvarna.hu

Iceland

O. Johnson & Kaaber
Tunguhalsi 1
110 Reykjavik
ooj@oik.is

Ireland

Husqvarna UK Ltd
Preston Road
Aycliffe Industrial Park
Newton Aycliffe
County Durham
DL5 6UP
info.gardena@
husqvarna.co.uk

Italy

Husqvarna Italia S.p.A.
Via Como 72
23868 VALMADRERA (LC)
Phone: (+39) 0341.203.111
info@gardenaitalia.it

Japan

KAKIUCHI Co. Ltd.
Sumitomo Realty &
Development Kojimachi
BLDG., 8F
5-1 Nibanncyo
Chiyoda-ku
Tokyo 102-0084
Phone: (+81) 33 264 7271
m_ishihara@kaku-ichi.co.jp

Kazakhstan

LAMED Ltd.
155/11, Tazhibayevy Str.
050060 Almaty
IP Schmidt
Abayavenue 3B
110 005 Kostanay

Kyrgyzstan

Alye Maki
av. Molodaya Guardir J 3
720014
Bishkek

Latvia

Husqvarna Latvija
Consumer Outdoor Products
Bakūži iela 6
LV-1024 Rīga
info@husqvarna.lv

Lithuania

UAB Husqvarna Lietuva
Consumer Outdoor Products
Ateities pl. 77C
LT-52104 Kaunas
centras@husqvarna.lt

Luxembourg

Magasins Jules Neuberg
39, rue Jacques Stas
Luxembourg-Gasperich 2549
Case Postale No.12
Luxembourg 2010
Phone: (+352) 40 140 101
api@neuberg.lu

Mexico

AFOSA
Av. Lopez Mateos Sur # 5019
Col. La Calma 45070
Zapopan, Jalisco
Mexico
Phone: (+52) 33 3818-3434
icornejo@afosa.com.mx

Moldova

Convel S.R.L.
290A Muncesti Str.
2002 Chisinau

Netherlands

GARDENA Nederland B.V.
Postbus 50176
1305 AD ALMERE
Phone: (+31) 36 521 00 00
info@gardena.nl

Neth. Antilles

Jonka Enterprises N.V.
Sta. Rosa Weg 196
P.O. Box 8200
Curaçao
Phone: (+599) 9 767 66 55
pgm@jonka.com

New Zealand

Husqvarna New Zealand Ltd.
PO Box 76-437
Manukau City 2241
Phone: (+64) (0) 9 9202410
support.nz@husqvarna.co.nz

Norway

GARDENA
Husqvarna Consumer
Outdoor Products
Salgskontor Norge
Klevereivn 6
1540 Vestby
info@gardena.no

Peru

Husqvarna Perú S.A.
Jr. Ramón Cárcamo 710
Lima 1
Tel: (+51) 1 3320400 ext. 416
juan_remuigo@
husqvarna.com

Poland

Husqvarna
Poland Spółka z o.o.
ul. Wysockiego 15 b
03-371 Warszawa
Phone: (+48) 22 330 96 00
gardena@husqvarna.com.pl

Portugal

Husqvarna Portugal, SA
Lagoa - Albarraque
2635 - 595 Rio de Mouro
Tel.: (+351) 21 922 85 30
Fax: (+351) 21 922 85 36
info@gardena.pt

Romania

Madex International Srl
Soseaua Odaii 117- 123,
RO 013603
București, S 1
Phone: (+40) 21 352.76.03
madex@mes.ro

Russia

ООО „Хускварна“
141400, Московская обл.,
г. Химки,
улица Ленинградская,
владение 39, стр.6
Бизнес Центр
„Химки Бизнес Парк“,
помещение ОВ02_04

Serbia

Domel d.o.o.
Autoput za Novi Sad bb
11273 Belgrade
Phone: (+381) 11 848 88 12
miroslav.jejina@domel.rs

Singapore

Hyray PRIVATE LIMITED
40 Jalan Pemimpin
02-08 Tat Ann Building
Singapore 577185
Phone: (+65) 6253 2277
shiyang@hyray.com.sg

Slovak Republic

Husqvarna Česko s.r.o.
Türkova 2319/5b
149 00 Praha 4 – Chodov
Bezplatná infolinika:
800 154 044
servis@sk.husqvarna.com

Slovenia

Husqvarna Austria GmbH
Consumer Products
Industriezeile 36
4010 Linz
Tel.: (+43) 732 77 01 01 - 90
consumer.service@
husqvarna.at

South Africa

Husqvarna
South Africa (Pty) Ltd
Postnet Suite 250
Private Bag X6,
Cascades, 3202
South Africa
Phone: (+27) 33 846 9700
info@gardena.co.za

Spain

Husqvarna España S.A.
C/ Basauri, nº 6
La Florida
28023 Madrid
Phone: (+34) 91 708 05 00
atencioncliente@gardena.es

Suriname

Agrofix n.v.
Verlengde Hogestraat # 22
Phone: (+597) 472426
agrofix@sr.net
Pobox : 2006
Paramaribo
Suriname – South America

Sweden

Husqvarna AB
S-561 82 Huskvarna
info@gardena.se

Switzerland / Schweiz

Husqvarna Schweiz AG
Consumer Products
Industriestrasse 10
5506 Mägenwil
Phone: (+41) (0) 848 800 464
info@gardena.ch

Turkey

GARDENA Dost Diş Ticaret
Minesilikli A.Ş.
Sanayi Cad. Adil Sokak
No: 1/B Kartal
34873 Istanbul
Phone: (+90) 216 3893939
info@gardena-dost.com.tr

Ukraine / Україна

ТОВ «Хусарна Україна»
вул. Васильківська, 34,
офіс 204-г
03022, Київ
Tel: (+380) 044 498 39 02
info@gardena.ua

Uruguay

FELI SA
Entre Ríos 1083 CP 11800
Montevideo – Uruguay
Tel: (+598) 22 03 18 44
info@felisa.com.uy

Venezuela

Corporación Casa y Jardín C.A.
Av. Caroní, Edif. Trezmen, PB.
Colinas de Bello Monte,
1050 Caracas.
Tlf: (+58) 212 992 33 22
info@casayjardin.net.ve

1251-20.960.16/0412

© GARDENA
Manufacturing GmbH
D-89070 Ulm
http://www.gardena.com