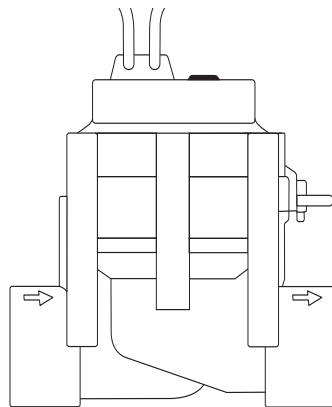


9V Art. 1251



24V Art. 1278

- |            |   |
|------------|---|
| <b>D</b>   | <b>Betriebsanleitung</b><br>Bewässerungsventil          |
| <b>GB</b>  | <b>Operating Instructions</b><br>Irrigation Valve       |
| <b>F</b>   | <b>Mode d'emploi</b><br>Electrovanne                    |
| <b>NL</b>  | <b>Instructies voor gebruik</b><br>Beregeningsventiel   |
| <b>S</b>   | <b>Bruksanvisning</b><br>Ventil                         |
| <b>DK</b>  | <b>Brugsanvisning</b><br>Vandingsventil                 |
| <b>FIN</b> | <b>Käyttöohje</b><br>Kasteluventtiili                   |
| <b>N</b>   | <b>Bruksanvisning</b><br>Vanningsventil                 |
| <b>I</b>   | <b>Istruzioni per l'uso</b><br>Valvola cordless         |
| <b>E</b>   | <b>Manual de instrucciones</b><br>Válvula de riego      |
| <b>P</b>   | <b>Instruções de utilização</b><br>Válvula de Irrigação |

# GARDENA Válvula de riego

Bienvenido al jardín GARDENA...



Traducción de las instrucciones de uso originales alemanas.

Por favor, lea atentamente estas instrucciones y observe las indicaciones contenidas en las mismas. Familiarícese mediante estas instrucciones con las características de la válvula de riego, con su uso correcto y con las indicaciones de seguridad.



Por motivos de seguridad no está permitido el uso de esta válvula de riego a niños menores de 16 años y a las personas que no estén familiarizadas con estas instrucciones. Las personas con discapacidad mental o física solo pueden usar el producto bajo la supervisión de una persona responsable.

→ Guarde estas instrucciones de servicio para futuras consultas.

## Indice de materias

|  |    |
|--|----|
| 1. Aplicaciones de la válvula de riego GARDENA ..... | 48 |
| 2. Indicaciones de seguridad .....                   | 49 |
| 3. Puesta en marcha .....                            | 49 |
| 4. Manejo .....                                      | 51 |
| 5. Eliminación de averías .....                      | 51 |
| 6. Puesta fuera de servicio .....                    | 51 |
| 7. Datos técnicos .....                              | 52 |
| 8. Servicio / Garantía .....                         | 52 |

## 1. Aplicaciones de la válvula de riego GARDENA

### Aplicaciones

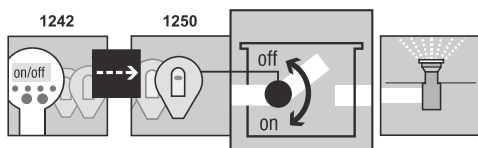
Las válvulas de riego están diseñadas para utilizarse exclusivamente en el exterior a fin de realizar un control totalmente automático de instalaciones de riego individuales. La separación de la instalación general en secciones de riego ofrece ventajas en las diferentes necesidades de agua de distintas zonas de plantas o si la cantidad de agua no es suficiente para el funcionamiento simultáneo de la instalación general.

La válvula de riego se conecta antepuesta, p.ej., subterránea, de la instalación de riego (p.ej., aspersion emergente, Micro-Drip-System).

### A observar

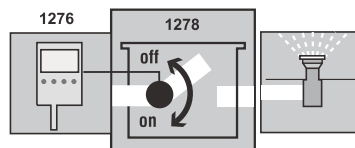
El cumplimiento de las instrucciones adjuntas para el uso GARDENA es condición indispensable para el uso correcto de la válvula de riego.

### 9V:



La válvula de riego **1251**, junto con la unidad de programación **1242** y el componente de control **1250** forma parte de un sistema de riego.

### 24V:



La válvula de riego **1278**, junto con el control del riego **1276**, forma parte de un sistema de riego.



La válvula de riego sólo se puede emplear en conexión con los componentes de control de 9 V, receptores remotos / control de riego de 24 V admitidos por GARDENA.

## 2. Indicaciones de seguridad

→ Observe las indicaciones de seguridad en las instrucciones para el uso.

**Los productos de 9 V y 24 V no pueden intercambiarse.**

**Obstrucción de la válvula de riego**

→ **En caso de agua sucia instalar el filtro central Art. N° 1510 GARDENA delante de la instalación.**

**Presión de agua de la instalación de riego**

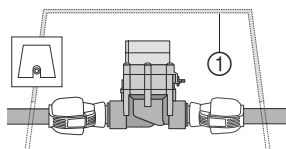
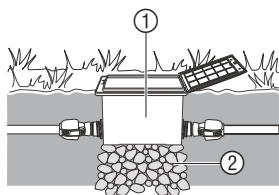
La función de la instalación de riego depende de la respectiva presión del agua, por lo que debe tener cuidado de que no coincidan los tiempos de riego de las secciones de riego, o que las secciones de riego previstas por usted reciban la suficiente presión y cantidad de agua.

Tenga en cuenta a este respecto las instrucciones de planificación en el folleto especial "Técnica de riego – ayuda de planificación del Sprinkler-System".

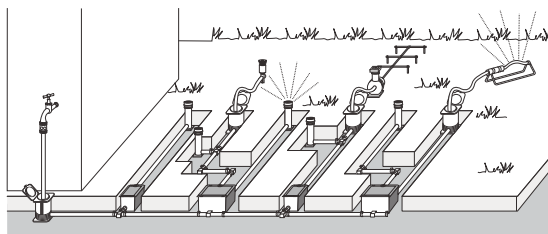
## 3. Puesta en marcha

Si la válvula de riego se instala enterrada, ésta se debe colocar en una protección fija y resistente (a las pisadas) ① (caja de válvula / compartimento de válvula). **P.ej. N.º de pieza 1254 / 1255 / 1290 / 1292 de Gardena.**

**Instalación de la caja de válvula:**



1. Dibujo del plano de instalación (véase, p.ej., la figura abajo).



Más información la encontrará en el folleto de instalación del Sprinkler-System GARDENA, que puede pedir a su proveedor.

2. En la instalación subterránea montar la caja de la válvula ① sobre una base de grava gruesa ②. *De este modo se garantiza la correcta función del drenaje de la caja.*
3. El borde superior de la caja de la válvula debe instalarse a nivel de la capa de césped. *De este modo se evitarán desperfectos al cortar el césped.*

En el montaje de la válvula de riego en las cajas de válvulas V1 y V3 de Gardena tome nota del manual de instrucciones correspondiente.

### Montaje de la válvula de riego sin caja de válvulas:

La funcionalidad de la válvula magnética integrada depende de la dirección del flujo.

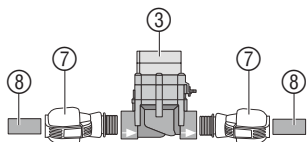


**¡Atención a la dirección del flujo!**

→ **Observar la dirección del flujo (flechas) al montar la válvula de riego ③.**

→ Tapar las conexiones roscadas con la cinta aislante de plástico **Art. 7219**.

### Conexión de tubos de instalación GARDENA ⑧ (2700/2701/2704/2705/2718) o de otras marcas:

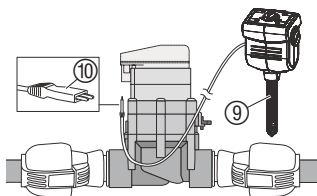


1. Atornillar el **adaptador GARDENA 2763 (25 mm) / 2769 (32 mm) ⑦** en la válvula de riego ③.
2. Conectar tubos de instalación GARDENA ⑧ o de otras marcas (25 mm / 32 mm).

### Conexión de un sensor de humedad o de un sensor electrónico de lluvia (opcional):

Junto al control dependiente del tiempo existe adicionalmente la posibilidad de incluir la humedad del suelo o la lluvia natural en el control de riego de cada válvula de riego.

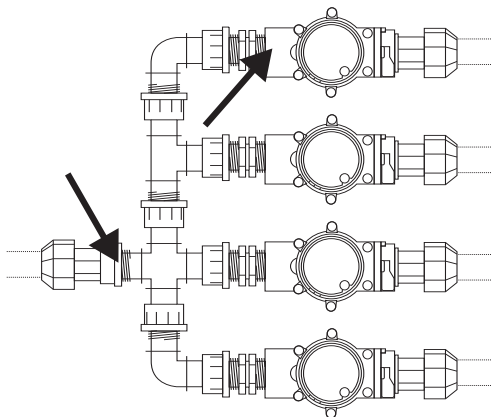
Según la humedad del suelo se dispara la parada de un programa o se interrumpe la activación de un programa.



1. Posicionar el sensor de humedad ⑨ **en** la zona de aspersión – o – el sensor electrónico de lluvia **fuera de** la zona de aspersión (eventualmente con cable de prolongación).
2. **9 V**: Introducir el enchufe ⑩ en la conexión del sensor en la unidad de control.  
**12 V**: Insertar el conector ⑩ en la conexión para el sensor del control del riego **art. 1276** (ver instrucciones del art. 1276).

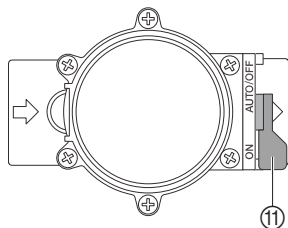
### Instalación convencional:

Si se emplean los artículos **Art. 2750/2751/2752/2753/2755**, los puntos marcados con una flecha deben estanqueizarse con cinta aislante de plástico (p. ej. **Art. 7219**).



## 4. Manejo

### Ajuste del control de la válvula:



### Control totalmente automático:

→ Poner la palanca de selección ⑪ en “**AUTO/OFF**”.

*Caudal de agua controlado por programa a la instalación de riego tras programación de la unidad de control / receptor por radio.*

Una válvula abierta automáticamente no se puede cerrar manualmente.

### Control manual:

→ Poner la palanca de selección ⑪ en “**ON**”.

*Caudal de agua continuo independiente de la programación.*

## 5. Eliminación de averías

| Avería   | Posibles causas  | Eliminación   |
|--|--|---|
| La válvula magnética no se abre, no fluye el agua      | Suministro de agua interrumpido.   | → Abrir la entrada de agua.   |
|  | La unidad de control / receptor por radio / programación de riego no están bien conectados con la válvula magnética. | → Conectar bien la unidad de control / receptor por radio / programación de riego con la válvula magnética. |
| La válvula magnética no cierra, flujo continuo de agua | Válvula magnética montada en dirección opuesta del flujo.  | → Girar la válvula magnética (observar la dirección del flujo).   |
|  | Palanca de selección ⑪ en “ <b>ON</b> ”.   | → Poner la palanca de selección ⑪ en “ <b>AUTO/OFF</b> ”.   |

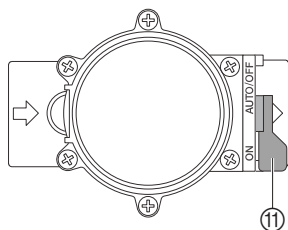
En caso de otras anomalías, le rogamos ponerse en contacto con el Servicio Técnico de GARDENA.

## 6. Puesta fuera de servicio

### Conservación durante el invierno:

Las válvulas de riego están indicadas para exteriores y están condicionadas sólo por las heladas. Logrará una absoluta protección a las heladas mediante el desmontaje de las válvulas antes del comienzo de las heladas. Una alternativa posible es la evacuación del sistema de canalización antes y después de la válvula de riego.

### Evacuar el sistema de canalización ANTES de la válvula:



1. Cerrar el grifo del agua y soltar el tubo de unión entre el grifo de agua y la **caja de conexión Art. Nº 2722 / 2795 GARDENA**. Así, el aire puede afluir y se vacía la conducción por la válvula de evacuación instalada en la toma de conexión. Esto presupone que la toma de conexión está instalada a más profundidad que la válvula de riego.
2. Si la instalación de riego está conectada directamente a la red de agua doméstica, cerrar el paso del agua y abrir el grifo de purga en la tubería de agua doméstica.
3. Poner las palancas ⑪ de todas las válvulas en la posición “**ON**”.
4. Si utiliza la caja de válvulas V3 de GARDENA, abra el casquete de evacuación integrado.

## Evacuar el sistema de canalización **DESPUÉS** de la válvula:

**La condición previa:** La válvula de evacuación está instalada a más profundidad o igual que la válvula de riego.

→ Instale la válvula de evacuación de GARDENA n.º de pieza **2760** inmediatamente después de la válvula.

La instalación se evacuará automáticamente mediante las válvulas de evacuación colocadas en los microaspersores enterrados o en la válvula de evacuación de GARDENA.

→ **Si no se cumplen ninguna de las dos condiciones previas, se debe desmontar la válvula correspondiente y almacenarse a salvo de las heladas.**

## Basura:

(de conformidad con RL2002/96/EC)



El dispositivo no debe tirarse al contenedor normal de basura, sino a un contenedor especialmente diseñado para ello.

## 7. Datos técnicos

|                            |                        |                         |
|----------------------------|------------------------|-------------------------|
| Válvula magnética          | <b>9 V (Art. 1251)</b> | <b>24 V (Art. 1278)</b> |
| Tensión                    | 9 V DC                 | 24 V AC                 |
| Presión de servicio        | 0,5 hasta 12 bar       | 0,5 hasta 12 bar        |
| Medio de riego             | agua dulce clara       | agua dulce clara        |
| Temperatura del medio máx. | 40 °C                  | 40 °C                   |

## 8. Servicio

### Garantía

En caso de garantía, las prestaciones del servicio son gratuitas para usted.

Para este producto GARDENA concede una garantía de 2 años (a partir de la fecha de compra). Esta garantía se refiere a todos los defectos esenciales del producto que tengan de origen defectos de materiales o de fabricación. La garantía se efectúa mediante intercambio por un artículo en perfectas condiciones o mediante la reparación gratuita de la pieza enviada, según nuestro criterio, sólo en el caso de que se hayan cumplido los siguientes requisitos:

- El aparato fue manipulado correctamente y según la indicaciones del manual de instrucciones.
- Ni el cliente ni terceros intentaron repararlo.

Los defectos de la válvula de riego debidos a pilas mal colocadas o derramadas en el elemento de control / receptor por radio están excluidos de la garantía.

Esta garantía del fabricante no afectará la existente entre el distribuidor/vendedor.

En caso de avería, envíe el aparato defectuoso, junto con el comprobante de compra y una descripción de la avería, franqueado, a la dirección de servicio indicada al dorso.

## **D Produkthaftung**

Wir weisen ausdrücklich darauf hin, dass wir nach dem Produkthaftungsgesetz nicht für durch unsere Geräte hervorgerufene Schäden einzustehen haben, sofern diese durch unsachgemäße Reparatur verursacht oder bei einem Teileaustausch nicht unsere Original GARDENA Teile oder von uns freigegebene Teile verwendet werden und die Reparatur nicht vom GARDENA Service oder dem autorisierten Fachmann durchgeführt wird. Entsprechendes gilt für Ergänzungsstücke und Zubehör.

## **GB Product Liability**

We expressly point out that, in accordance with the product liability law, we are not liable for any damage caused by our units if it is due to improper repair or if parts exchanged are not original GARDENA parts or parts approved by us, and, if the repairs were not carried out by a GARDENA Service Centre or an authorised specialist. The same applies to spare parts and accessories.

## **F Responsabilité**

Nous vous signalons expressément que GARDENA n'est pas responsable des dommages causés par ses appareils, dans la mesure où ces dommages seraient causés suite à une réparation non conforme, dans la mesure où, lors d'un échange de pièces, les pièces d'origine GARDENA n'auraient pas été utilisées, ou si la réparation n'a pas été effectuée par le Service Après-Vente GARDENA ou l'un des Centres SAV agréés GARDENA. Ceci est également valable pour tout ajout de pièces et d'accessoires autres que ceux préconisés par GARDENA.

## **NL Productaansprakelijkheid**

Wij wijzen er nadrukkelijk op, dat wij op grond van de wet aansprakelijkheid voor producten niet aansprakelijk zijn voor schade ontstaan door onze apparaten, indien deze door onvakkundige reparatie veroorzaakt zijn, of er bij het uitwisselen van onderdelen geen gebruik gemaakt werd van onze originele GARDENA onderdelen of door ons vrigegeven onderdelen en de reparatie niet door de GARDENA technische dienst of de bevoegde vakman uitgevoerd werd. Ditzelfde geldt voor extra-onderdelen en accessoires.

## **S Produktansvar**

Tillverkaren är inte ansvarig för skada som orsakats av produkten om skadan beror på att produkten har reparats felaktigt eller om, vid reparation eller utbyte, andra än Original GARDENA reservdelar har använts. Samma sak gäller för kompletteringsdelar och tillbehör.

## **DK Produktansvar**

Vi gør udtrykkeligt opmærksom på at i henhold til produktansvarsloven er vi ikke ansvarlige for skader forårsaget af vores udstyr, hvis det skyldes uautoriserede reparationer eller hvis dele er skiftet ud og der ikke er anvendt originale GARDENA dele eller dele godkendt af os, eller hvis reparationerne ikke er udført af GARDENA-service eller en autoriseret fagmand. Det samme gælder for ekstra udstyr og tilbehør.

## **FIN Tuotevastuu**

Korostamme nimenomaan, että tuotevastuulain nojalla emme ole vastuussa laitteistamme johtuneista vahingoista, mikäli nämä ovat aiheutuneet epäasianmukaisesta korjauksesta tai osia vaihdettaessa ei ole käytetty alkuperäisiä GARDENA- varaosia tai hyväksymiämme osia ja korjauksen on suorittanut muu kuin GARDENA -huoltokeskus tai valtuuttamamme ammattihenkilö. Tämä pätee myös lisäosiin ja lisävarusteisiin.

## **I Responsabilità del prodotto**

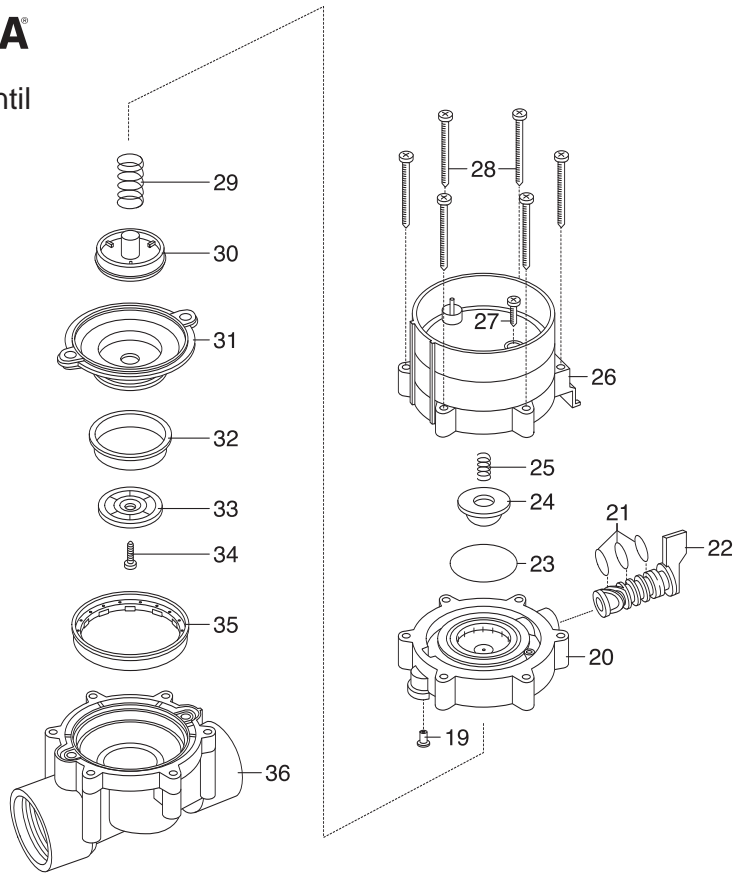
Si rende espressamente noto che, conformemente alla legislazione sulla responsabilità del prodotto, non si risponde di danni causati da nostri articoli se originati da riparazioni eseguite non correttamente o da sostituzioni di parti effettuate con materiale non originale GARDENA o comunque da noi non approvato e, in ogni caso, qualora l'intervento non venga eseguito da un centro assistenza GARDENA o da personale specializzato autorizzato. Lo stesso vale per le parti complementari e gli accessori.

## **E Responsabilidad de productos**

Advertimos que conforme a la ley de responsabilidad de productos no nos responsabilizamos de daños causados por nuestros aparatos, siempre y cuando dichos daños hayan sido originados por arreglos o reparaciones indebidas, por recambios con piezas que no sean piezas originales GARDENA o bien piezas autorizadas por nosotros, así como en aquellos casos en que la reparación no haya sido efectuada por un Servicio Técnico GARDENA o por un técnico autorizado. Lo mismo es aplicable para las piezas complementarias y accesorios.

## **P Responsabilidade sobre o produto**

Queremos salientar que segundo a lei da responsabilidade do fabricante, nós não nos responsabilizaremos por danos causados pelo nosso equipamento, quando estes ocorrerem em decorrência de reparações inadequadas ou da substituição de peças por peças não originais da GARDENA, ou peças não autorizadas. A responsabilidade tornar-se-á nula também depois de reparações realizadas por oficinas não autorizadas pela GARDENA. Esta restrição valerá também para peças adicionais e acessórios.

**Bewässerungsventil  
Art. 1251**


| Bild Nr.<br>Picture No. | Ersatzteil-Nr.<br>Spare Part No. | Bezeichnung<br><b>Bewässerungsventil 9V/1"</b><br><b>Art. - Nr. 1251</b> | Description<br><b>Watering Valve 9V/1"</b><br><b>Art. No. 1251</b> |
|-------------------------|----------------------------------|--|--|
| 19 - 36                 | 1251-00.500.00                   | Bew. Ventil 9V/1" (= Art.1251)   | Watering valve 9V/1" (= Art.1251)                                  |
| 19                      | 1815-00.610.27                   | Steuerdüse, rot  | Control nozzle, red  |
| 20                      | 1251-00.500.26                   | Ventildeckel   | Valve cover  |
| 21                      | 913-00.680.01                    | O-Ring 7,5 x 2   | O-Ring 7,5 x 2   |
| 22+21                   | 1251-00.701.00                   | Kücken, vollst.  | Mixer dial, cpl.   |
| 23                      | 1672-00.600.11                   | O-Ring 24 x 2  | O-Ring 24 x 2  |
| 24                      | 1174-00.617.00                   | Magnetplatte, vollst.  | Magnetic plate, cpl.   |
| 25                      | 1174-00.610.11                   | Druckfeder, klein  | Pressure spring, small   |
| 26                      | 1251-00.510.00                   | Elektromagnet, vollst.   | Electric magnet, cpl.  |
| 27                      | 1174-00.610.07                   | Blechschaube 3,5 x 25-F-H  | Sheet metal screw 3,5 x 25-F-H                                     |
| 28                      | 1251-00.500.21                   | Blechschaube 4,2 x 60  | Sheet metal screw 4,2 x 60 (6 x)                                   |
| 29                      | 1174-00.610.08                   | Druckfeder, gross  | Pressure spring, large   |
| 30 - 34                 | 1251-00.520.00                   | Membrane, vollst.  | Diaphragm  |
| 35                      | 1251-00.500.11                   | Stützring  | Support ring   |
| 36                      | 1251-00.500.06                   | Ventilkörper   | Valve body   |
|                         | 1251-00.540.00                   | Feinfilter   | Fine filter  |



**Deutschland / Germany**

**GARDENA GmbH**  
Central Service  
Hans-Lorenser-Straße 40  
D-89079 Ulm  
Produktfragen:  
(+49) 731 490-123  
Reparaturen:  
(+49) 731 490-290  
service@gardena.com

**Albania**

**COBALT Sh.p.k.**  
Rr. Sriti Kodra  
1000 Tirana

**Argentina**

Husqvarna Argentina S.A.  
Av.del Libertador 5954 –  
Piso 11 – Torre B  
(C1422ARP) Buenos Aires  
Phone: (+54) 11 5194 5000  
info.gardena@  
ar.husqvarna.com

**Armenia**

Garden Land Ltd.  
61 Tigran Mets  
0005 Yerevan

**Australia**

Husqvarna Australia Pty. Ltd.  
Locked Bag 5  
Central Coast BC  
NSW 2252  
Phone: (+61) (0) 2 4352 7400  
customer.service@  
husqvarna.com.au

**Austria / Österreich**

Husqvarna Austria GmbH  
Consumer Products  
Industriezeile 36  
4010 Linz  
Tel.: (+43) 732 77 01 01-90  
consumer.service@  
husqvarna.at

**Azerbaijan**

Firm Progress a.  
Aliyev Str. 26A  
10522 Baku

**Belgium**

GARDENA Belgium NV/SA  
Sterrebeekstraat 163  
1930 Zaventem  
Phone: (+32) 2 720 92 12  
Mail: info@gardena.be

**Bosnia / Hercegovina**

**SILK TRADE d.o.o.**  
Industrijska zona Bukva bb  
74260 Tešanj

**Brazil**

Husqvarna do Brasil Ltda  
Av. Francisco Matarazzo,  
1400 – 19º andar  
São Paulo – SP  
CEP: 05001-903  
Tel: 0800-112252  
marketing.br.husqvarna@  
husqvarna.com.br

**Bulgaria**

Хускварна България ЕООД  
Бул. „Андрей Липчев“ № 72  
1799 София  
Тел.: (+359) 02/9753076  
www.husqvarna.bg

**Canada / USA**

GARDENA Canada Ltd.  
100 Summerlea Road  
Brampton, Ontario L6T 4X3  
Phone: (+1) 905 972 9330  
info@gardenacanada.com

**Chile**

Maquinarias Agroforestales  
Ltda. (Maga Ltda.)  
Santiago, Chile  
Avda. Chesterton  
# 8355 comuna Las Condes  
Phone: (+56) 2 202 4417  
Dalton@мага.cl  
Zipcode: 7560330  
Temuco, Chile  
Avda. Valparaiso # 01466  
Phone: (+56) 45 222 126  
Zipcode: 4780441

**China**

Husqvarna (China) Machinery  
Manufacturing Co., Ltd.  
No. 1355, Jia Xin Rd.,  
Ma Lu Zhen, Jia Ding Dist.,  
Shanghai  
201801  
Phone: (+86) 21 59159629  
Domestic Sales  
www.gardena.com.cn

**Colombia**

Husqvarna Colombia S.A.  
Calle 18 No. 68 D-31, zona  
Industrial de Montevideo  
Bogotá, Cundinamarca  
Tel. 571 2922700 ext. 105  
jairo.salazar@  
husqvarna.com.co

**Costa Rica**

Compania Exim  
Euroiberamericana S.A.  
Los Colegios, Moravia,  
200 metros al Sur del Colegio  
Saint Francis – San José  
Phone: (+506) 297 6883  
exim\_euro@racsa.co.cr

**Croatia**

**SILK ADRIA d.o.o.**  
Josipa Lončara 3  
10090 Zagreb  
Phone: (+385) 1 3794 580  
silk.adria@zg-t-com.hr

**Cyprus**

Med Marketing  
17 Digeni Akritas Ave  
P.O. Box 27017  
1641 Nicosia

**Czech Republic**

Husqvarna Česko s.r.o.  
Türkova 2319/5b  
149 00 Praha 4 – Chodov  
Bezplatná infolinika:  
800 100 425  
servis@cz.husqvarna.com

**Denmark**

GARDENA / Husqvarna  
Consumer Outdoor Products  
Salgsafdelning Danmark  
Box 9003  
S-200 39 Malmö  
info@gardena.dk

**Dominican Republic**

**BOSQUESA, S.R.L**  
Carretera Santiago Licey  
Km. 5 ½  
Esquina Copal II.  
Santiago, Dominican Republic  
Phone: (+809) 736-0333  
joserbosquesa@claro.net.do

**Ecuador**

Husqvarna Ecuador S.A.  
Arujos E1-181 y 10 de Agosto  
Quito, Pichincha  
Tel. (+593) 22800739  
francisco.jacome@  
husqvarna.com.ec

**Estonia**

Husqvarna Eesti OÜ  
Consumer Outdoor Products  
Kesk tee 10, Aaviku küla  
Rae vald  
Harju maakond  
75005 Estonia  
kontakt.etj@husqvarna.ee

**Finland**

Oy Husqvarna Ab  
Consumer Outdoor Products  
Lauttarhankatu 8 / PL 3  
00581 HELSINKI  
info@gardena.fi

**France**

GARDENA France  
Immeuble Expositiel  
9 - 11 allée des Pierres Mayettes  
Zac des Barbanniers, B.P. 99  
- F. 92232 GENNEVILLIERS  
cedex  
Tél. (+33) 01 40 85 30 40  
service.consommateurs@  
gardena.fr

**Georgia**

ALD Group  
Beliasvili 8  
1159 Tbilisi

**Great Britain**

Husqvarna UK Ltd  
Preston Road  
Aycliffe Industrial Park  
Newton Aycliffe  
County Durham  
DL5 6UP  
info.gardena@  
husqvarna.co.uk

**Greece**

**HUSQVARNA ΕΜΜΑΣ Α.Ε.Β.Ε.**  
Υπ. /μ Ηφαίστου 33Α  
Βλ. Πλ. Κορωπίου  
194 00 Κορωπί Αττικής  
V.A.T. EL094094640  
Phone: (+30) 210 6620 225  
info@husqvarna-consumer.gr

**Hungary**

Husqvarna Magyarország Kft.  
Ezred u. 1-3  
1044 Budapest  
Telephone: (+36) 1 251-4161  
vevoszolgalat.husqvarna@  
husqvarna.hu

**Iceland**

O. Johnson & Kaaber  
Túnguhalsi 1  
110 Reykjavik  
ooj@oik.is

**Ireland**

Husqvarna UK Ltd  
Preston Road  
Aycliffe Industrial Park  
Newton Aycliffe  
County Durham  
DL5 6UP  
info.gardena@  
husqvarna.co.uk

**Italy**

Husqvarna Italia S.p.A.  
Via Como 72  
23868 VALMADRERA (LC)  
Phone: (+39) 0341.203.111  
info@gardenaitalia.it

**Japan**

KAKIUCHI Co. Ltd.  
Sumitomo Realty &  
Development Kojimachi  
BLDG., 8F  
5-1 Nibanncyo  
Chiyoda-ku  
Tokyo 102-0084  
Phone: (+81) 33 264 4721  
m\_ishihara@kaku-ichi.co.jp

**Kazakhstan**

**LAMED Ltd.**  
155/1, Tazhibayevy Str.  
050060 Almaty  
IP Schmidt  
Abayavenue 3B  
110 005 Kostanay

**Kyrgyzstan**

Alye Maki  
av. Molodaya Guardir J 3  
720014  
Bishkek

**Latvia**

Husqvarna Latvija  
Consumer Outdoor Products  
Bakūži iela 6  
LV-1024 Rīga  
info@husqvarna.lv

**Lithuania**

UAB Husqvarna Lietuva  
Consumer Outdoor Products  
Ateities pl. 77C  
LT-52104 Kaunas  
centras@husqvarna.lt

**Luxembourg**

Magasins Jules Neuberg  
39, rue Jacques Stas  
Luxembourg-Gasperich 2549  
Case Postale No. 12  
Luxembourg 2010  
Phone: (+352) 40 140 101  
api@neuberg.lu

**Mexico**

**AFOSA**  
Av. Lopez Mateos Sur # 5019  
Col. La Calma 45070  
Zapopan, Jalisco  
Mexico  
Phone: (+52) 33 3818-3434  
icornejo@afosa.com.mx

**Moldova**

Convel S.R.L.  
290A Muncesti Str.  
2002 Chisinau

**Netherlands**

**GARDENA Nederland B.V.**  
Postbus 50176  
1305 AD ALMERE  
Phone: (+31) 36 521 00 00  
info@gardena.nl

**Neth. Antilles**

Jonka Enterprises N.V.  
Sta. Rosa Weg 196  
P.O. Box 8200  
Curaçao  
Phone: (+599) 9 767 66 55  
pgm@jonka.com

**New Zealand**

Husqvarna New Zealand Ltd.  
PO Box 76-437  
Manukau City 2241  
Phone: (+64) (0) 9 9202410  
support.nz@husqvarna.co.nz

**Norway**

**GARDENA**  
Husqvarna Consumer  
Outdoor Products  
Salgskontor Norge  
Klevereivn 6  
1540 Vestby  
info@gardena.no

**Peru**

Husqvarna Perú S.A.  
Jr. Ramón Cárcamo 710  
Lima 1  
Tel: (+51) 1 3320400 ext. 416  
juan\_temuzgo@  
husqvarna.com

**Poland**

Husqvarna  
Poland Spółka z o.o.  
ul. Wysockiego 15 b  
03-371 Warszawa  
Phone: (+48) 22 330 96 00  
gardena@husqvarna.com.pl

**Portugal**

Husqvarna Portugal, SA  
Lagoa - Albarraque  
2635 - 595 Rio de Mouro  
Tel.: (+351) 21 922 85 30  
Fax: (+351) 21 922 85 36  
info@gardena.pt

**Romania**

**Romax International Srl**  
Soseaua Odaii 117 - 123,  
RO 013603  
București, S 1  
Phone: (+40) 21 352.76.03  
madex@mes.ro

**Russia**

ООО „Хускварна“  
141400, Московская обл.,  
г. Химки,  
улица Ленинградская,  
владение 39, стр.6  
Бизнес Центр  
„Химки Бизнес Парк“,  
помещение ОВ02\_04

**Serbia**

Domel d.o.o.  
Autoput za Novi Sad bb  
11273 Belgrade  
Phone: (+381) 11 848 88 12  
miroslav.jejina@domel.rs

**Singapore**

Hy-Ray PRIVATE LIMITED  
40 Jalan Pemimpin  
02-08 Tat Ann Building  
Singapore 577185  
Phone: (+65) 6253 2277  
shiyang@hyray.com.sg

**Slovak Republic**

Husqvarna Česko s.r.o.  
Türkova 2319/5b  
149 00 Praha 4 – Chodov  
Bezplatná infolinika:  
800 154 044  
servis@sk.husqvarna.com

**Slovenia**

Husqvarna Austria GmbH  
Consumer Products  
Industriezeile 36  
4010 Linz  
Tel.: (+43) 732 77 01 01-90  
consumer.service@  
husqvarna.at

**South Africa**

Husqvarna  
South Africa (Pty) Ltd  
Postnet Suite 250  
Private Bag X6,  
Cascades, 3202  
South Africa  
Phone: (+27) 33 846 9700  
info@gardena.co.za

**Spain**

Husqvarna España S.A.  
C/ Basauri, nº 6  
La Florida  
28023 Madrid  
Phone: (+34) 91 708 05 00  
atencioncliente@gardena.es

**Suriname**

Agrofix n.v.  
Verlengde Hogestraat # 22  
Phone: (+597) 472426  
agrofix@sr.net  
Pobox : 2006  
Paramaribo  
Suriname – South America

**Sweden**

Husqvarna AB  
S-561 82 Huskvarna  
info@gardena.se

**Switzerland / Schweiz**

Husqvarna Schweiz AG  
Consumer Products  
Industriestrasse 10  
5506 Mägenwil  
Phone: (+41) (0) 848 800 464  
info@gardena.ch

**Turkey**

**GARDENA Dost Diş Ticaret**  
Minesilikli A.Ş.  
Sanayi Cad. Adil Sokak  
No: 1/B Kartal  
34873 Istanbul  
Phone: (+90) 216 389 93 99  
info@gardena-dost.com.tr

**Ukraine / Україна**

ТОВ «Хусарна Україна»  
вул. Васильківська, 34,  
офіс 204-г  
03022, Київ  
Тел. (+38) 044 498 39 02  
info@gardena.ua

**Uruguay**

FELI SA  
Entre Ríos 1083 CP 11800  
Montevideo – Uruguay  
Tel: (+598) 22 03 18 44  
info@felisa.com.uy

**Venezuela**

Corporación Casa y Jardín C.A.  
Av. Caroní, Edif. Trezmen, PB.  
Colinas de Bello Monte,  
1050 Caracas.  
Tlf: (+58) 212 992 33 22  
info@casayjardin.net.ve

1251-20.960.17/0812

© GARDENA  
Manufacturing GmbH  
D-89070 Ulm  
http://www.gardena.com