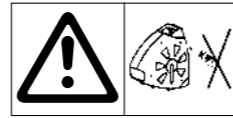


**20 roll-up automatic**      **Art. 2648-29**  
**20 roll-up automatic plus**      **Art. 2656-29**

<b>D</b>	<b>Montageanleitung</b> Wand-Schlauchbox
<b>CZ</b>	<b>Návod k použití</b> Nástěnný box na hadici
<b>H</b>	<b>Szerelési útmutató</b> Fali tömlődoboz
<b>PL</b>	<b>Instrukcja obsługi</b> Bęben naścienny
<b>SLO</b>	<b>Navodila za montažo</b> Stenski nosilec
<b>HR</b>	<b>Uputa za montažu</b> Zidni nosač
<b>SK</b>	<b>Návod na použitie</b> Nástenný box na hadicu
<b>RUS</b>	<b>Инструкция по монтажу</b> Настенная катушка для шлангов
<b>RO</b>	<b>Instructiuni de folosire</b> Suport de perete pentru furtun



- D** **Achtung!**  
→ Vor Inbetriebnahme Gebrauchsanweisung lesen.
- CZ** **Pozor!**  
→ Před zapnutím si přečtěte návod na použití.
- H** **Figyelem!**  
→ Használat előtt olvassa el a használati utasítást.
- PL** **Uwaga!**  
→ Przed montażem proszę uważnie przeczytać instrukcję obsługi.
- SLO** **Pozor!**  
→ Pred uporabo preberite navodilo za uporabo!
- HR** **Pažnja!**  
→ Prije upotrebe pročitajte upute za upotrebu!
- SK** **Pozor!**  
→ Pred zapnutím si prečítajte návod na použitie.
- RUS** **Внимание!**  
→ Перед использованием обязательно прочитайте инструкцию по применению.
- RO** **ATENȚIE!**  
→ Citiți instrucțiunile de folosire înainte de a folosi pentru prima dată suportul dumneavoastră cu furtun.



- D** **Gefahr! Körperverletzung durch vorgespannte Feder.**  
→ Die Schlauchbox darf nicht geöffnet werden.
- CZ** **Pozor! Hrozí nebezpečí úrazu předpjatou pružinou.**  
→ Box s hadicí se nesmí otvírat.
- H** **Figyelem! A doboz belsejében található rugó személyi sérüléshez vezethet.**  
→ A tömlődobozt tilos kinyitni!
- PL** **Niebezpieczeństwo zranienia się napiętą sprężyną.**  
→ Nie należy otwierać bębna.
- SLO** **Nevarno! Prednapeta vzmet vas lahko poškoduje!**  
→ Nosilca se ne sme odpreti!
- HR** **Opasno! Prenapregnuta opruga vas lako ozlijedi!**  
→ Nosač se ne smije otvarati!
- SK** **Pozor! Hrozí nebezpečenstvo úrazu predpätou pružinou.**  
→ Box s hadicou sa nesmie otvárať.
- RUS** **Опасно! Натянутая пружина – можно пораниться.**  
→ Открывать катушку категорически запрещается.
- RO** **PERICOL! Risc de accidentare. Arcurile sunt în tensiune.**  
→ Nu deschideți suportul furtunului.

**D** Der Stopper ③ kann bei Bedarf verschoben werden.

**!** Niemals das Schlauch-Stück ① und den Stopper ③ gleichzeitig lösen.

1. Die 2 Schrauben ② am Stopper ③ mit einem Kreuzschlitz-Schraubendreher lösen.
2. Schlauch während des Verschiebens festhalten, Stopper ③ verschieben und mit den 2 Schrauben ② wieder festschrauben.

**CZ** Stopku ③ lze v případě potřeby posunout.

**!** Nikdy neuvolňujte současně hadicovou přípojku ① a stopku ③.

1. Pomocí křížového šroubováku povolte 2 šrouby ② u stopky ③.
2. Při posouvání přidržíte hadici, posuňte stopku ③ a opět přišroubujte 2 šrouby ②.

**H** A tömlő-stoppp ③ szükség szerint állítható.

**!** Ne távolítsa el egyszerre a tömlőelemet ① és a tömlő-stoppot ③.

1. Lazítsa meg a tömlő-stoppon ③ a két csavart ② csillagcsavarhúzó segítségével.
2. Ne engedje el a tömlőt, amíg a tömlő-stoppot ③ a megfelelő helyre állítja. Rögzítse a kívánt helyen két csavarral ②.

**PL** Stoper ③ można przesunąć w razie potrzeby.

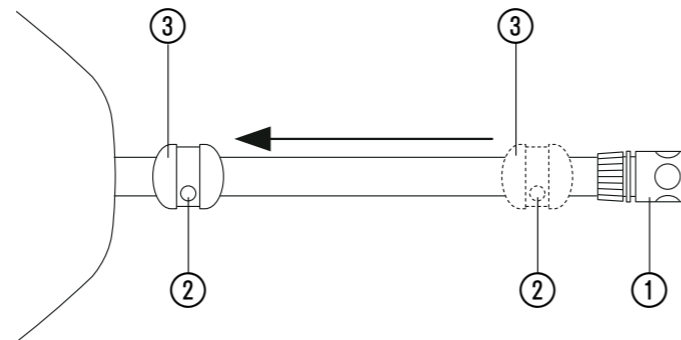
**!** Nigdy nie należy poluzowywać równocześnie szybkozłącza ① i stopera ③.

1. Poluzować 2 śruby ② na stoperze ③, przy pomocy wkrętaka krzyżakowego.
2. Podczas przesuwania stopera ③ należy mocno trzymać wąż, a następnie przy pomocy 2 śrub ② ponownie przykręcić stoper.

**SLO** Zaporo ③ lahko po potrebi prestavite po cevi.

**!** Nikoli ne odstranite nastavka za cev ① in zapore ③ istočasno.

1. Dva vijaka ② na zapori ③ odvijte s križnim izvijačem.
2. Med premikanjem zapore držite cev trdno v rokah, prestavite zaporo ③ in potem pritržite vijake ② nazaj.



**HR** Zapor ③ lako po potrebi postavite na crijevo.

**!** Nikada ne odstranjujte nastavak za crijevo ① i zapor ③ istovremeno.

1. Dva vijka ② na zaporu ③ odvijte križnim odvijačem.
2. Pri premještanju zapora držite crijevo čvrsto u rukama, premjestite zapor ③ i zatim pričvrstite vijke ② nazad.

**SK** Stopku ③ je možné v prípade potreby posunúť.

**!** Nikdy neuvolňujte súčasne hadicovú prípojku ① a stopku ③.

1. Pomocou křížového skrutkovača povolte 2 skrutky ② u stopky ③.
2. Při posouvání přidržíte hadici, posuňte stopku ③ a opět přiskrutkujte 2 šrouby ②.

**RUS** При необходимости ограничитель ③ может быть передвинут.

**!** Никогда не освобождайте одновременно ограничитель ③ и коннектор.

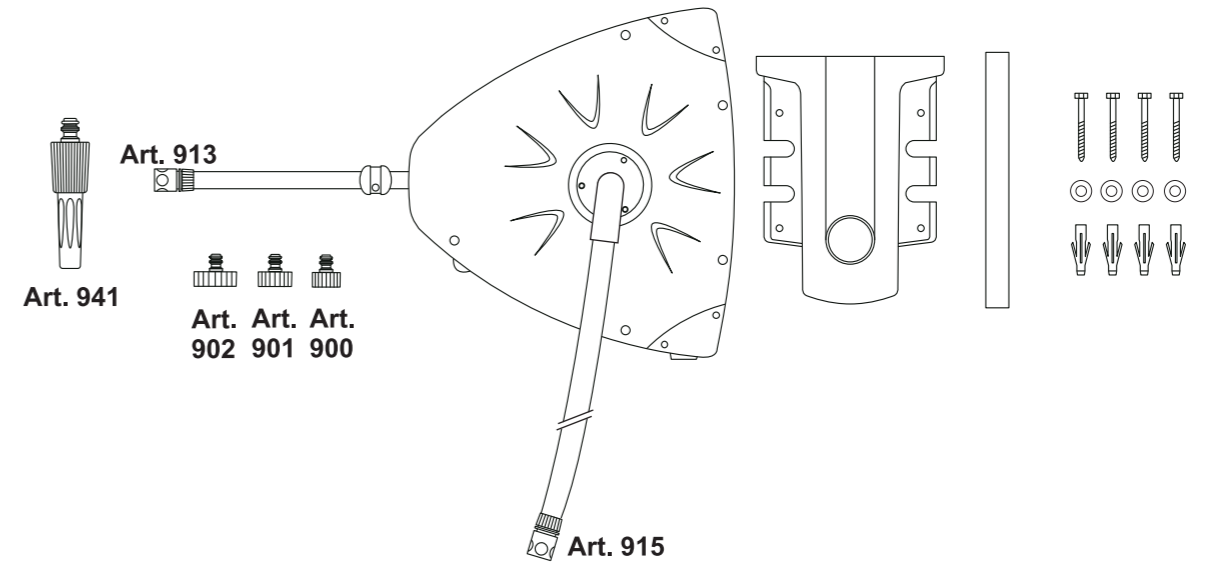
1. Отпустите 2 винта ② на ограничителе ③ крестовой отверткой.
2. Крепко держите шланг во время смещения ограничителя. Передвинуть ограничитель ③ и опять закрутить оба винта ②.

**RO** Siguranța ③ poate fi mutată dacă este necesar.

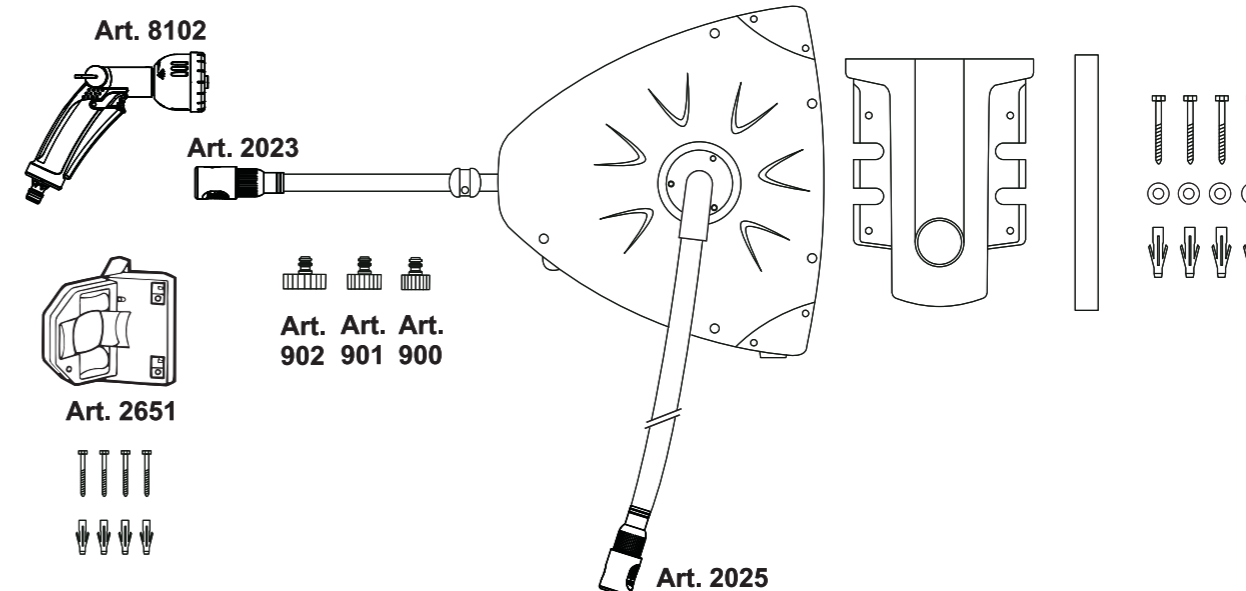
**!** Nu scoateți Adaptorul Universal ① și siguranța ③ în același timp.

1. Slabiți cele două șuruburi ② ale siguranței ③ folosind o șurubelniță.
2. Țineți furtunul bine în timp ce mutați siguranța ③ și apoi fixați-o folosind din nou cele două ② șuruburi.

- D** Lieferumfang: 20 roll-up automatic Art. 2648
- CZ** Obsah dodávky: 20 roll-up automatic č. v. 2648
- H** Tartalma: 20 roll-up automata fali tömlődoboz – Cikksz.: 2648
- PL** Zawartość: 20 roll-up automatic, art. nr 2648
- SLO** Dobavljeno: 20 roll up automatic art. 2648
- HR** Dobavljivo: 20 roll up automatic art. 2648
- SK** Obsah dodávky: 20 roll-up automatic č. v. 2648
- RUS** Содержит: автоматическая инерционная катушка для шлангов 20 арт. 2648
- RO** Conținut: Sistem automatic de rulare 20 art. 2648



- D** Lieferumfang: 20 roll-up automatic plus Art. 2656
- CZ** Obsah dodávky: 20 roll-up automatic plus č. v. 2656
- H** Tartalma: 20 roll-up automata plus fali tömlődoboz – Cikksz.: 2656
- PL** Zawartość: 20 roll-up automatic plus, art. nr 2656
- SLO** Dobavljeno: 20 roll up automatic plus art. 2656
- HR** Dobavljivo: 20 roll up automatic plus art. 2656
- SK** Obsah dodávky: 20 roll-up automatic plus č. v. 2656
- RUS** Содержит: автоматическая инерционная катушка для шлангов 20 plus арт. 2656
- RO** Conținut: Sistem automatic de rulare 20 plus art. 2656



**D** Wenn die Schlauchbox nach dem Schlauchezug automatisch zur Seite klappen soll, kann der Halter ca. 5° schräg an die Wand montiert werden.

**L:** Wandschlauchbox klappt automatisch nach links.

**R:** Wandschlauchbox klappt automatisch nach rechts.

**CZ** Pokud se má po navinutí hadice box s hadicí automaticky sklopit na stranu, lze držák namontovat na stěnu šikmo pod úhlem cca 5°.

**L:** Nástěnný držák na hadice se automaticky sklopí doleva.

**R:** Nástěnný držák na hadice se automaticky sklopí doprava.

**H** Ha azt szeretné, hogy a tömlődoboz a tömlő felcsévélése után automatikusan oldalra forduljon, szerelje a tartót a falhoz képest 5°-kal elferdítve.

**L:** A tömlődoboz automatikusan balra fordul.

**R:** A tömlődoboz automatikusan jobbra fordul.

**PL** Jeżeli chcemy aby po zwinięciu węży, bęben automatycznie złożył się, należy uchwyt zamontować na ścianie z ok. 5° odchyleniem.

**L:** Bęben naścienny automatycznie złoży się w lewo.

**R:** Bęben naścienny automatycznie złoży się w prawo.

**SLO** Če želite, da se nosilec po navitju cevi nazaj avtomatično premakne k steni, potem montirajte stensko držalo poševno pod kotom 5°.

**L:** Nosilec se premakne na levo.

**R:** Nosilec se premakne na desno.

**HR** Ako želite, da se nosač po namatanju crijeva automatski pomakne ka zidu, onda montirajte zidni držač pod kutem od 5°.

**L:** Nosač se pomakne u lijevo.

**R:** Nosač se pomakne u desno.

**SK** Pokiaľ sa má po navinutí hadice box s hadicou automaticky sklopíť na stranu, je možné držiak namontovať na stenu šikmo pod uhlom cca 5°.

**L:** Nástenný držiak na hadice sa automaticky sklopíť doľava.

**R:** Nástenný držiak na hadice sa automaticky sklopíť doprava.

**RUS** Для того чтобы после скручивания шланга катушка автоматически смещалась в сторону необходимо смонтировать крепление к стене с наклоном около 5°.

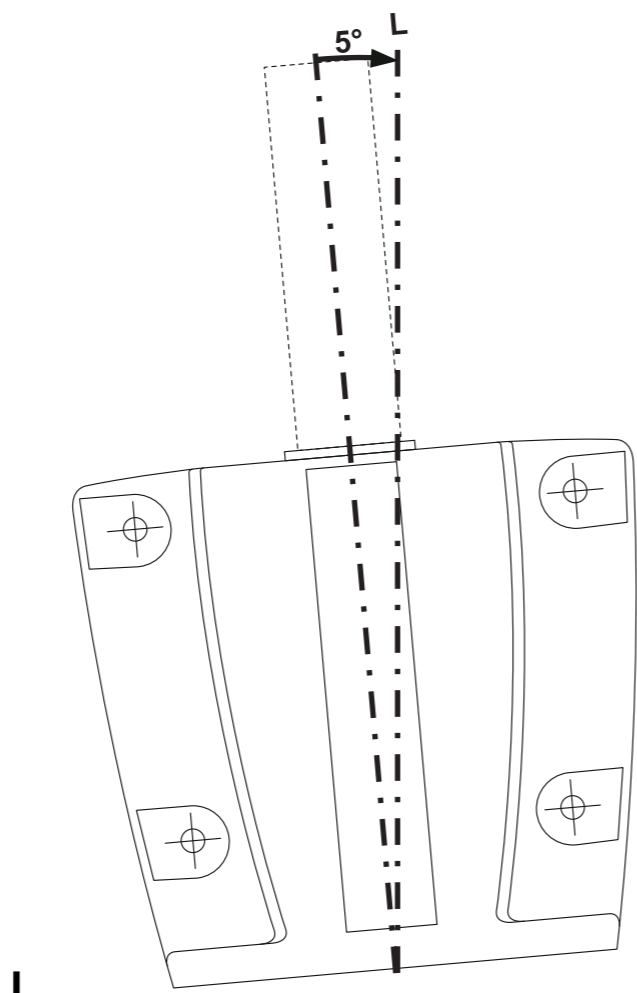
**L:** Катушка автоматически смещается налево.

**R:** Катушка автоматически смещается направо.

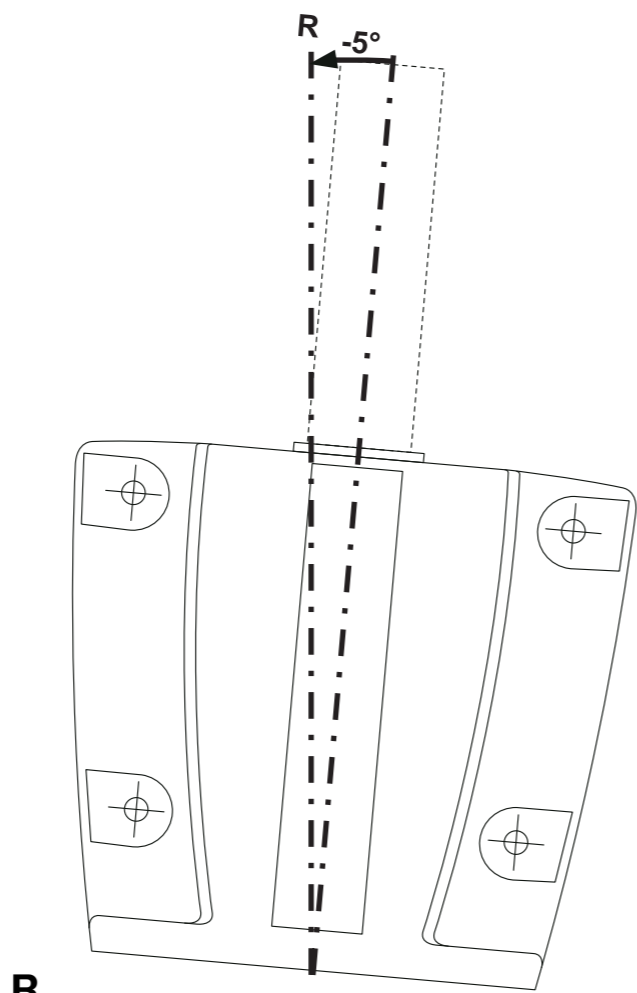
**RO** Dacă doriți să se plieze lângă perete automat după rularea înăuntru a furtunului, montați suportul la un unghi de aprox. 5° față de perete.

**L:** Suportul montat pe perete se va plia singur spre stânga.

**R:** Suportul montat pe perete se va plia singur spre dreapta.



L



R

**D** Bohrschablone Wand

**CZ** Šablona pro vrtání otvorů do zdi

**H** Fúrósablon – falra

**PL** Szablon do montażu na ścianie

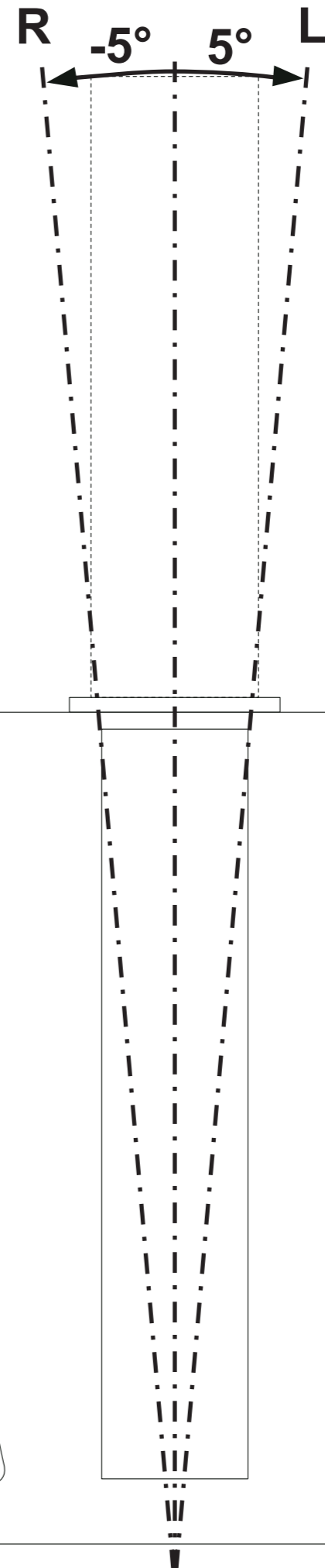
**SLO** Šablona za vrtanje lukenj v steno

**HR** Šablona za bušenje rupa u zidu

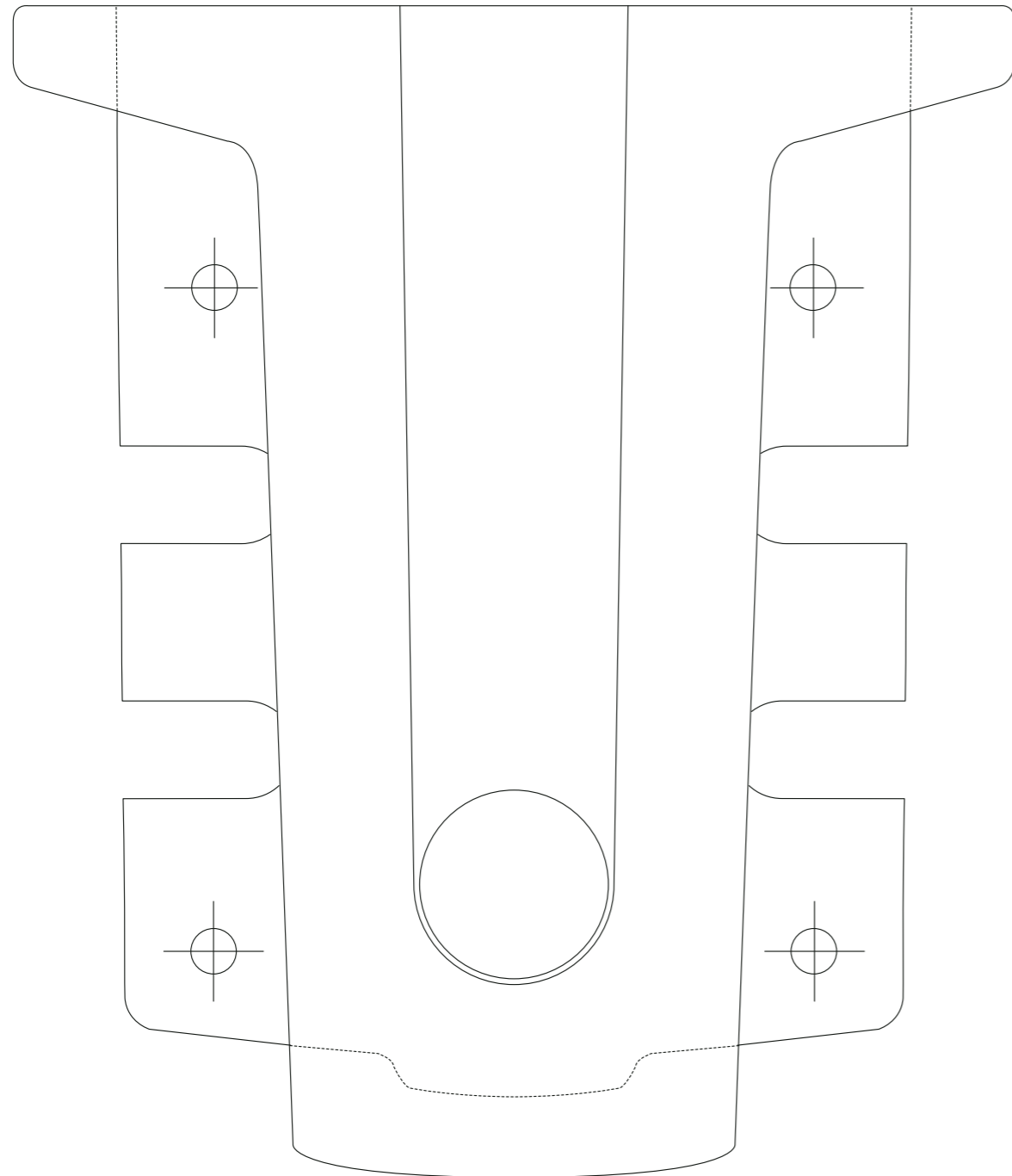
**SK** Šablóna pre vrtanie otvorov do steny

**RUS** Шаблон для крепления на стене

**RO** Schiță pentru perforarea peretelui



- D** Bohrschablone Boden
- CZ** Šablona na vrtání otvorů do podlahy
- H** Fúrósablon – földre
- PL** Szablon do montażu na podłożu
- SLO** Šablona za vrtanje lukenj v tla
- HR** Šablona za bušenje rupa u tlu
- SK** Šablóna na vrtanie otvorov do podlahy
- RUS** Шаблон для крепления на полу
- RO** Schița pentru perforarea podelei



**D** Die mitgelieferten Dübel sind für Betonwände (Putz bis 1 cm) geeignet. Bei anderer Wand müssen Spezial-Dübel verwendet werden. Bei der Bodenmontage müssen die Bohrlöcher im Halter ⑤ durchstoßen (z. B. mit Schraubendreher) werden.

3. Löcher entsprechend der Bohrschablone mit einem 8-mm-Bohrer in die Wand bohren und die Dübel ④ einstecken.
4. Halter ⑤, mit den 4 Schrauben ⑥ (Schlüsselweite 10-mm) und den Unterlegscheiben ⑦ an die Wand schrauben.

**CZ** Hmoždinky, které jsou součástí dodávky, jsou vhodné pro montáž do betonových zdí (omítka o tloušťce až 1 cm). U jiných zdí je nutné použít vhodné hmoždinky. V případě upevnění na podlahu je zapotřebí prorazit vrtací otvory v držáku ⑤ (např. šroubovákem).

3. Vrtákem 8 mm vyvrtáte do zdi otvory dle přiložené šablony a zasuňte hmoždinky ④.
4. Držák ⑤ připevníte do zdi pomocí 4 šroubů ⑥ (klíč 10 mm) a podložek ⑦.

**H** A termékhez tartozó tiplí betonfalhoz való (max. 1 cm vakolat). Másfajta fal esetében speciális tiplít használnjon. A tartóban ⑤ a lyukak helyét a megadott helyen át kell szúrni.

3. A fúrósablon segítségével fúrjon 8 mm-es lyukakat a falba és helyezze be a tipliket ④.
4. Rögzítse a tartót ⑤ a 4 csavar ⑥ (laptáv 10 mm) és az alátét ⑦ segítségével.

**PL** Załączone kołki rozporowe przeznaczone są do betonowych ścian (z tynkiem do 1 cm). Przy innym rodzaju ścian muszą zostać użyte specjalne kołki. Przy montażu na podłożu należy przebić otwory w uchwycie ⑤ (np. przy pomocy śrubokręta).

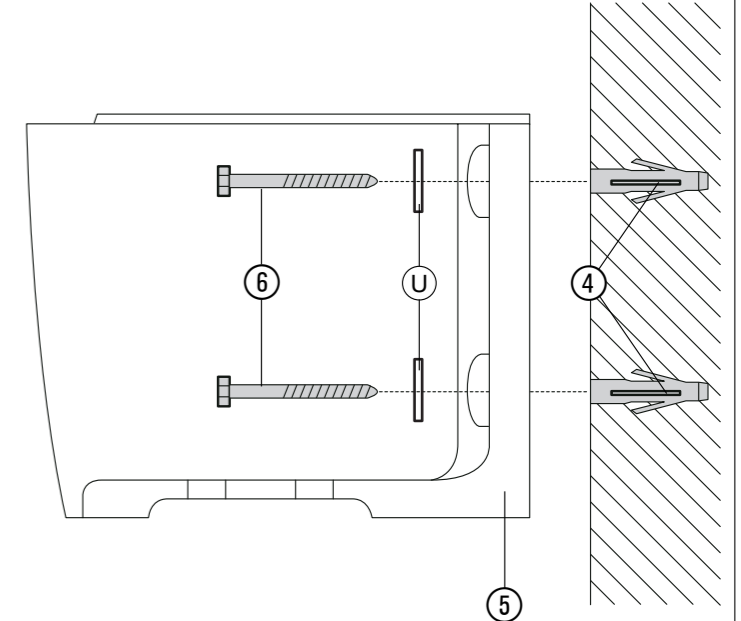
3. Zgodnie z szablonem montażowym wywierć otwory 8 mm wiertłem w ścianie, a następnie włożyc kołki rozporowe ④.
4. Uchwyt ⑤ zamontować na ścianie przy pomocy 4 śrub ⑥ oraz podkładek ⑦ (rozmiar klucza 10 mm).

**SLO** Priloženi vložki so namenjeni pritrditvi v betonsko steno. Pri drugačnih vrstah materiala uporabite ustrezne vložke. Pri talni montaži naredite izvrtine na nosilcu (npr. z izvijačem).

3. Z 8 mm svrdlom izvrtajte luknje glede na šablono in vstavite vložke ④.
4. Držalo ⑤ pritrdite na steno s 4 vijaki ⑥ in podložkami ⑦ – uporabite ključ 10.

**HR** Priloženi ulošci su namjenjeni pričvršćivanju na betonsku stijenu. Kod drugih vrsta materijala upotrijebite odgovarajuće uloške.

3. Sa 8 mm svrdlom izradite rupu po uzoru na šablonu i stavite uloške ④.
4. Držac ⑤ pričvrstite na zid s 4 vijka ⑥ i podlošcima ⑦ – upotrijebite ključ 10.



**SK** Hmoždinky, ktoré sú súčasťou dodávky, sú vhodné pre montáž do betónových stien (omítka hrubá až 1 cm). Na iné steny je nutné použiť vhodné hmoždinky. V prípade upevnenia na podlahu je treba preraziť vrtacie otvory v držiaku ⑤ (napr. skrutkovačom).

3. Vrtákem 8 mm vyvrtajte do steny otvory podľa priloženej šablóny a zasuňte hmoždinky ④.
4. Držiak ⑤ pripevnite na stenu pomocou 4 skrutiek ⑥ (kľúč 10 mm) a podložiek ⑦.

**RUS** Поставляемые дюбели предназначены для бетонных стен (толщина штукатурки до 1 см). Для других стен необходимо использовать специальные дюбели. При монтаже на полу нужно проткнуть (к примеру отверткой) подготовленные отверстия в креплении ⑤.

3. Просверлить дыры в стене сверлом 8 мм в соответствии с шаблоном и вставить дюбели ④.
4. Привинтить крепление ⑤ 4-мя шурупными ⑥ (размер головки 10 мм), используя подкладочные кольца ⑦.

**RO** Diblurile incluse sunt pentru zid de beton (cu tencuială de până la 1 cm). Pentru alte tipuri de zid se vor folosi diblurile speciale. Atunci când suportul se montează pe podea, punctele de prindere ale suportului ⑤ trebuie perforate (ex. cu o șurubelniță).

3. Perforați peretele așa cum este indicat în schița de fixare, folosind un burghiu de 8 mm și apoi introduceți diblurile ④.
4. Fixați suportul ⑤ pe perete folosind cele patru șuruburi ⑥ și șaibele ⑦ – diametru int. de 10 mm.

- D** 5. Halterrohr ⑦ in den Halter ③ stecken.  
6. Schlauchbox ⑧ auf das Halterrohr ⑦ stecken.  
7. Anschluss-Schlauch ⑨ an einen Wasserhahn anschließen.

- CZ** 5. Trubku držáku ⑦ zasuňte do držáku ③.  
6. Box s hadicí ⑧ nasuňte na trubku držáku ⑦.  
7. Napojovací hadici ⑨ napojte na vodovodní kohoutek.

- H** 5. Helyezze tartóba ⑤ a tartócsövet ⑦.  
6. A tömlőtartót ⑧ erősítse a tartócsőre ⑦.  
7. A csatlakozótömlőt ⑨ csatlakoztassa a csapra.

- PL** 5. Rurkę trzymającą ⑦ włożyc do uchwytu ③.  
6. Bęben naścienny ⑧ nałożyć na rurkę trzymającą ⑦.  
7. Wąż przyłączeniowy ⑨ podłączyć do kranu.

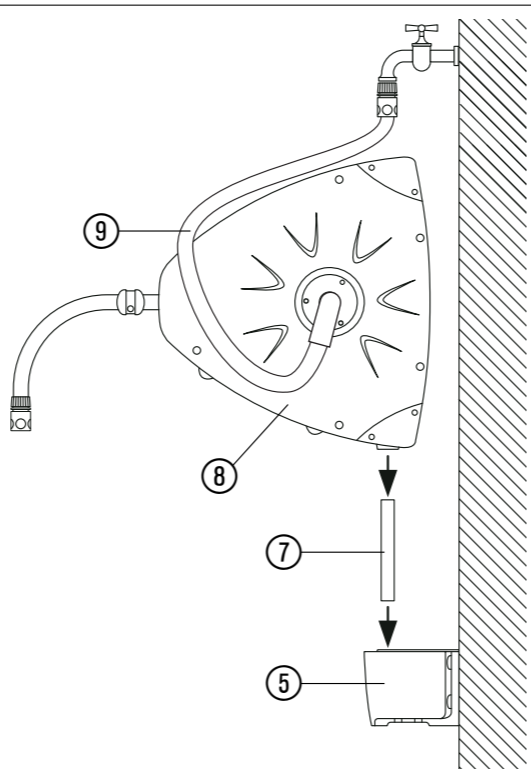
- SLO** 5. Nosilno cev ⑦ vstavite v držalo ③.  
6. Nosilec za cev ⑧ vstavite v nosilno cev ⑦.  
7. Priključno cev ⑨ priključite na pipo.

- HR** 5. Nosač za crijevo ⑦ stavite u držač ③.  
6. Nosač za crijevo ⑧ stavite u nosač crijeva ⑦.  
7. Priključno crijevo ⑨ priključite na slavinu.

- SK** 5. Rúrku držiaču ⑦ zasuňte do držiaču ③.  
6. Box s hadicou ⑧ nasuňte na rúrku držiaču ⑦.  
7. Napojovaciú hadicu ⑨ napojte na vodovodný kohútik.

- RUS** 5. Вставить трубу-держатель ⑦ в крепление ③.  
6. Насадить катушку ⑧ на трубу-держатель ⑦.  
7. Шланг для подключения ⑨ присоединить к крану с водой.

- RO** 5. Introduceți tija de susținere ⑦ în suport ③.  
6. Fixați suportul ⑧ pe tubul de susținere ⑦.  
7. Racordați furtunul de alimentare ⑨ la robinet.



- D** **Transportposition:**  
→ Anschluss-Schlauch ⑨ durch den Tragegriff ⑩ führen und seitlich auf den Nachtropf-Stopp ⑪ stecken.

- CZ** **Převravní poloha:**  
→ Napojovací hadici ⑨ provlečte držadlem ⑩ a zastrčte na boční stěnu držáku do otvoru proti odkapávání ⑪.

- H** **Szállítás:**  
→ A csatlakozótömlőt ⑨ fűzze át a fogantyún ⑩ és oldalról rögzítse az utáncsöpögésgátlóra ⑪.

- PL** **Transport:**  
→ Wąż przyłączeniowy ⑨ przelożyć pod uchwytem ⑩ i podłączyć do króćca ⑪.

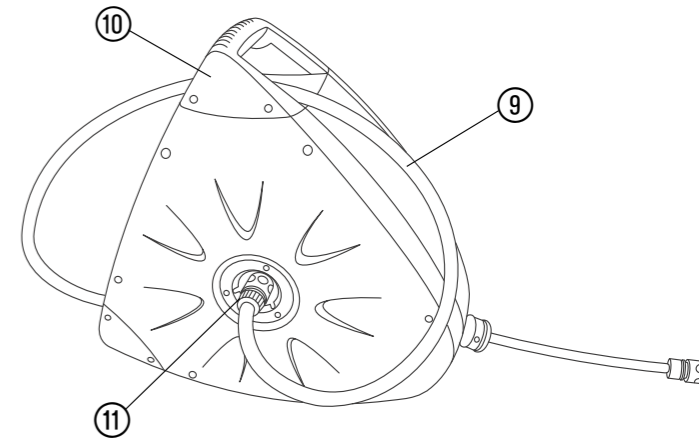
- SLO** **Prenašanje:**  
→ Priključno cev ⑨ potegnite skozi ročaj ⑩ in na strani priključite na nastavek ⑪. Tako preprečite kapljanje iz cevi.

- HR** **Prenošenje**  
→ Priključno crijevo ⑨ provucite kroz ručak ⑩ i sa strane priključite na nastavak ⑪. Tako sprječavate kapanje iz crijeva.

- SK** **Převravní poloha:**  
→ Napojovaciú hadicu ⑨ prevlečte držadlom ⑩ a zastrčte na bočnú stenu držiaču do otvoru proti odkvapkávaniu ⑪.

- RUS** **Транспортировка:**  
→ шланг для подключения ⑨ провести через ручку ⑩ и вставить сбоку в защиту от течи ⑪.

- RO** **Poziție de transport:**  
→ Treceți furtunul ⑨ prin mâner ⑩ și fixați-l în sistemul anti-picurare ⑪ din lateralul suportului.



- D** **Bedienung**  
**Abrollen:**  
→ Schlauch auf gewünschte Länge ausziehen. Arretiervorrichtung in der Schlauchbox kann in ca. 50 cm-Abständen aktiviert werden.  
**Aufrollen:**  
→ Arretierung durch kurzen Zug am Schlauch lösen. Schlauch rollt sich sicher und gleichmäßig durch spezielle Bremstechnik selbstständig auf.

Die Verriegelungsmechanik knarrt beim Auf- und Abwickeln.

- CZ** **Obsluha**  
**Odvijení hadice:**  
→ Vytáhněte hadici na požadovanou délku. Aretační zařízení v boxu na hadice lze aktivovat v přibližně 50 cm rozestupech.  
**Navijení hadice:**  
→ Aretaci uvolněte krátkým zatáhnutím za hadici. Díky speciální brzděné technice se hadice automaticky bezpečně a rovnoměrně navijí.

Při navijení a odvíjení hadice jsou slyšet škřípavé zvuky blokovacího mechanismu.

- H** **Használat**  
**Letekerés:**  
→ Tömlőt a kívánt méretre tekerje le. A felcsévélő-szerkezetet 50 cm-ként tudja aktiválni.  
**Feltekerés:**  
→ Rövid húzásra a tömlő automatikusan egyenletesen feltekeredik.  
A mechanika fel és letekerésnél kattog.

- PL** **Obsługa**  
**Rozwijanie:**  
→ wyciągnąć wąż na żadaną długość. Blokada w bębnie może być uaktywniona w max. 50 cm odstępach.  
**Zwijanie:**  
→ zwolnić blokadę poprzez krótkie pociągnięcie węża. Automatycznie i równomiernie zwijanie węża dzięki zastosowaniu specjalnej techniki hamowania.  
Mechanizm regulujący grzechocze podczas zwijania i rozwijania.

- SLO** **Uporaba**  
**Izvlačenje:**  
→ Cev izvlečete do željene dolžine. Cev lahko zaustavite na vsakih 50 cm.  
**Pospravljanje:**  
→ S kratkim potegom cevi prekinete zavoro in cev se s pomočjo posebnega zavornega mehanizma povsem varno in enakomerno navije nazaj.  
Mehanizem slišno zaskoči pri navijanju in odvijanju.

- HR** **Upotreba**  
**Izvlačenje:**  
→ Crijevo izvucite do željene dužine. Crijevo lako zaustavite na svakih 50 cm.  
**Pospremanje:**  
→ S kratkim potezom crijevo prekinete zavor i crijevo se s pomoću posebnog zavornog mehanizma posve sigurno i jednakomjerno namota nazad.

Mehanizam zvučno zaskoči pri namatanju i odmatanju.

- SK** **Obsluha**  
**Odvijanie hadice:**  
→ Vytiahnite hadicu na požadovanú dĺžku. Aretačné zariadenie v boxe na hadicu je možné aktivovať v približne 50 cm rozstupoch.  
**Navijanie hadice:**  
→ Aretáciu uvoľnite krátkym zatiahnutím za hadicu. Vďaka špeciálnej brzdnej technice sa hadica automaticky bezpečne a rovnomerne navíja.  
Pri navíjaní a odvíjaní hadice sú počuť škřípavé zvuky blokovacieho mechanismu.

- RUS** **Применение**  
**Вытянуть шланг:**  
→ вытянуть шланг на желаемую длину. Шланг может быть блокирован каждые 50 см.  
**Скрутить шланг:**  
→ Освободить шланг, коротко потянув за него. Шланг автоматически скручивается надежно и равномерно за счет специальной тормозной техники.  
Блокировка щелкает при вытягивании и скручивании шланга.

- RO** **Cum să folosiți suportul dvs. cu furtun**  
**Derulare:**  
→ Trageți furtunul afară până la lungimea dorită. Sistemul de blocare din suport poate fi activat la fiecare 50 cm.  
**Rulare:**  
→ Printr-o scurtă tragere de furtun decuplați sistemul de blocare. Furtunul se rulează automat și uniform folosind un sistem special de frânare.  
Sistemul de blocare scoate un zgomot în timpul derulării cât și în timpul rulării.

- D** **Diebstahl-Sicherung Art. 1815-00.791.00 ist über den GARDENA Service erhältlich:**  
→ Schraube des Tragegriffs ⑩ ausschrauben und Schelle ⑫ mit der Sicherheits-Schraube ⑬ festschrauben.  
Schelle z. B. zur Fixierung einer Kette nutzen.  
Die Sicherheits-Schraube ⑬ kann nach einmaligem Einschrauben nicht mehr gelöst werden.

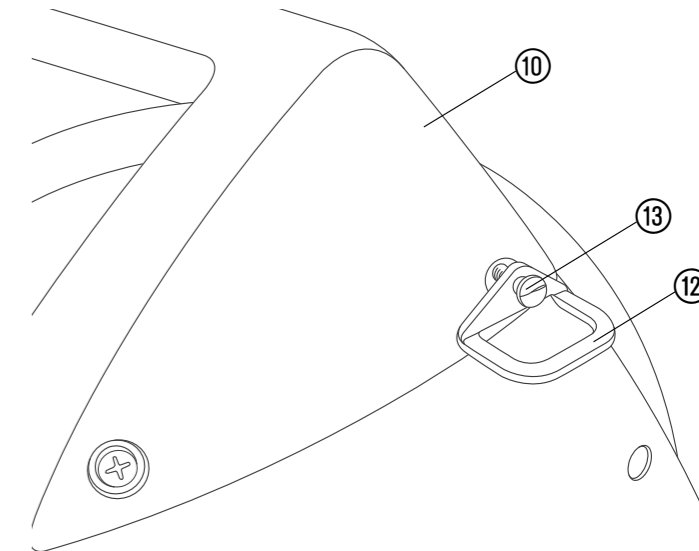
- CZ** **Pojistku proti krádeži č.v. 1815-00.791.00 si můžete objednat v servisním oddělení GARDENA:**  
→ Vyšroubujte šroub držadla ⑩ a pevně přišroubujte bezpečnostní očko ⑬ se šroubem ⑬.  
Očko ⑬ můžete použít např. k upevnění řetízku.  
Po přišroubování již nelze bezpečnostní šroub ⑬ vyšroubovat.

- H** **Biztonsági rögzítés: Cikksz.: 1815-00.791.00 az ügyfélszolgálatnál rendelhető:**  
→ A fogantyún ⑩ csavarját távolítsa el, és helyére rögzítse a bilincset ⑬ egy biztonsági csavarral ⑬.  
A biztonsági csavart ⑬ nem lehet többet kicsavarni.

- PL** **Zabezpieczenie przed kradzieżą, art. nr 1815-00.791.00. Produkt dostępny w punktach serwisowych GARDENA.**  
→ Odkręć śrubę w uchwycie ⑩ zamontować uchwyt ⑩ przy pomocy śruby zabezpieczającej ⑬.  
Uchwyt ⑩ służy np. do założenia łańcucha.  
Śruba zabezpieczająca ⑬ po jednorazowym zamontowaniu nie będzie mogła być odkręcona.

- SLO** **Varovalo proti kraji art. 1815-00.791.00, dobavljivo preko GARDENA servisa:**  
→ Vijak ročaja ⑩ odvijete in na njegovo mesto z varnostnim vijakom ⑬ privijete obroč ⑬.  
Obroč ⑬ lahko uporabite za varovanje z verigo.  
Varnostnega vijaka ⑬ po namestitvi ni mogoče več odviti.

- HR** **Osigurač protiv krađe art. 1815-00.791.00, dobavljivo preko GARDENA servisa:**  
→ Vijak ručke ⑩ odvite i na njegovo mjesto sa sigurnosnim vijekom ⑬ pričvrstite obruč ⑬.  
Obruč ⑬ lako upotrebiti za osiguranje s lancem.  
Sigurnosni vijak ⑬ po namještanju više nije moguće odviti.




- SK** **Pojistku proti krádeži č.v. 1815-00.791.00 si môžete objednat v servisnom oddelení GARDENA:**  
→ Odskrutkujte skrutku držadla ⑩ a pevne priskrutkujte bezpečnostné očko ⑬ so skrutkou ⑬.  
Očko ⑬ môžete použiť napr. na upevnenie reťiazky.  
Po priskrutkovaní nie je možné bezpečnostnú skrutku ⑬ vyskrutkovať.

- RUS** **Защита от кражи арт. 1815-00.791.00 может быть заказана через сервисный центр фирмы GARDENA:**  
→ открутить винт на ручке ⑩ и закрутить кольцо для крепления ⑬ специальным винтом ⑬.  
Через кольцо ⑬ может быть к примеру протянута цепь.  
Если специальный винт ⑬ закручен, то его больше не возможно выкрутить.

- RO** **Dispozitivul de protecție antifurt Art. 1815-00.791.00 este disponibil la service-ul GARDENA.**  
→ Desfaceți șurubul mânerului ⑩ și atașați dispozitivul antifurt ⑬ folosind șurubul de siguranță ⑬.  
Folosiți dispozitivul ⑬ pentru prinderea cu un lanț, de exemplu.  
Odata înșurubat șurubul de siguranță ⑬ nu mai poate fi deșurubat.

<p><b>D Hinweise:</b> Aus Sicherheitsgründen darf der Bewässerungsschlauch nur vom GARDENA Service ausgetauscht werden.</p> <p><b>Um den kompletten Einzug des Schlauchs zu vermeiden, niemals das Schlauch-Stück ① und den Stopper ② gleichzeitig lösen.</b> Wenn der Schlauch dennoch ganz eingezogen wurde, wenden Sie sich bitte an den GARDENA Service.</p> <p>→ <b>Vor der Frostperiode die Schlauchbox frostsicher lagern.</b></p> <p><b>CZ Upozornění:</b> Z bezpečnostních důvodů smí zavlažovací hadici vyměňovat pouze servis GARDENA.</p> <p><b>Nikdy současně neuvolňujte hadicovou přípojku ① a stopku ②; zamezíte tak úplnému navinutí hadice.</b> Pokud přesto dojde k úplnému navinutí hadice, kontaktujte prosím servisní oddělení GARDENA.</p> <p>→ <b>Před zimní sezónou uložte box na hadici na místě chráněném proti mrazu.</b></p> <p><b>H Figyelem:</b> Biztonsági okból az öntözőtömlőt csak a GARDENA szerviznek szabad kicserélnie.</p> <p><b>Hogy a tömlő teljes felcsévélését megakadályozza, soha ne távolítsa el a tömlő-stoppot ② és a tömlőelemet egyszerre.</b> Ha a tömlő mégis teljesen feltekeredik, forduljon a GARDENA szervizhez.</p> <p>→ <b>Távolja fagymentes helyen.</b></p> <p><b>PL Wskazówki:</b> Ze względów bezpieczeństwa wąż nawadniający może być wymieniony jedynie przez serwis f-my GARDENA.</p> <p><b>Nigdy nie wolno rozłączać równocześnie szybkozłącza ① i stopera ②.</b> Jeśli cały wąż zostanie wciągnięty należy zwrócić się do serwisu GARDENA.</p> <p>→ <b>Przed wystąpieniem pierwszych mrozów należy przechowywać bęben w pomieszczeniu o dodatniej temperaturze.</b></p> <p><b>SLO Napotek:</b> Iz varnostnih razlogov sme namakalno cev zamenjati samo GARDENA servis.</p> <p><b>Nikoli ne odstranite nastavka za cev ① in zapore ② istočasno, ker lahko cev izgine v nosilec.</b> Če se vam to zgodi, se obrnite na GARDENA servis.</p> <p>→ <b>Pred nastopom zmrzali nosilec varno pospravite na suho mesto.</b></p>	<p><b>HR Naputak:</b> Iz sigurnosnih razloga crijevo za navodnjavanje smije biti zamijenjeno isključivo od strane GARDENA servisa.</p> <p><b>Nikada ne odstranjajte nastavak za crijevo ① i zavore ② istovremeno, jer crijevo lako nestane u nosaču.</b> Ako vam se to dogodi, obratite se u GARDENA servis.</p> <p>→ <b>Prije nastupanja smrzavanja nosač sigurno pospremite na suho mjesto.</b></p> <p><b>SK Upozornenie:</b> Z bezpečnostných dôvodov smie zavlažovací hadicu vymeniť len servisná služba firmy GARDENA.</p> <p><b>Nikdy súčasne neuvolňujte hadicovú prípojku ① a stopku ②; zamedzíte tak úplnému navinutiu hadice.</b> Pokud napriek tomu dôjde k úplnému navinutiu hadice, kontaktujte, prosím, servisné oddelenie GARDENA.</p> <p>→ <b>Pred zimnou sezónou uložte box na hadicu na mieste chránenom proti mrazu.</b></p> <p><b>RUS Обратите внимание:</b> Из-за предписаний техники безопасности замену оросительного шланга разрешается производить только сотрудникам службы фирмы GARDENA.</p> <p><b>Чтобы предупредить полное втягивание шланга в катушку никогда не освобождайте одновременно ограничитель ② и коннектор ①.</b> Если шланг полностью втянулся в катушку обратитесь в сервисный центр фирмы GARDENA.</p> <p>→ <b>До наступления морозов уберите катушку в защищенное от мороза место.</b></p> <p><b>RO Furtunul nu se poate Ónlocui, dar poate fi scurtat.</b> Din motive de siguranță, înlocuirea furtunului de irigare este permisă doar reprezentanților service-ului GARDENA.</p> <p><b>Adaptorul Universal ① și siguranța ② în același timp.</b></p> <p>→ <b>Depozitați suportul dvs. cu furtun într-un loc protejat de îngheț, înaintea începerii sezonului rece.</b></p>
--	--

<p><b>D EG-Konformitätserklärung</b> <b>Maschinen-Richtlinie</b> Der Unterzeichnete, Husqvarna AB, 561 82 Huskvarna, Sweden, bestätigt, dass die nachfolgend bezeichneten Geräte in der von uns in Verkehr gebrachten Ausführung die Anforderungen der harmonisierten EU-Richtlinien, EU-Sicherheitsstandards und produktspezifischen Standards erfüllen. Bei einer nicht mit uns abgestimmten Änderung der Geräte verliert diese Erklärung ihre Gültigkeit.</p> <p><b>CZ Prohlášení o shodě EU</b> Niže podepsaná společnost, Husqvarna AB, 561 82 Huskvarna, Sweden, potvrzuje, že níže označený přístroj v provedení, které jsme uvedli na trh, splňuje požadavky uvedené v harmonizovaných směrniciích EU, v bezpečnostních standardech EU a ve standardech pro příslušné produkty. V případě změny přístroje, která námi nebyla odsouhlasena, stává se toto prohlášení neplatným.</p> <p><b>H EU azonossági nyilatkozat</b> Alulírott, Husqvarna AB, 561 82 Huskvarna, Sweden, igazolja, hogy az alább felsorolt, átalunk forgalomba hozott termékek megfelelnek az EU elvárásoknak, EU biztonssági normáknak és a termékspecifikus szabványoknak egyaránt. A készülék velünk nem egyeztetett változtatása esetén ez a nyilatkozat érvényét veszti.</p> <p><b>PL Deklaracja zgodności Unii Europejskiej</b> Niżej podpisany Husqvarna AB, 561 82 Huskvarna, Sweden potwierdza, że poniżej opisane urządzenie w wykonaniu wprowadzonym przez nas do obrotu spełnia wymogi zharmonizowanych wytycznych Unii Europejskiej, standardów bezpieczeństwa Unii Europejskiej i standardów specyficznych dla danego produktu. W przypadku wprowadzenia zmian nie uzgodnionych z nami wyjaśnienie to traci swoją ważność.</p> <p><b>SLO Izjava o skladnosti s pravili EU</b> Podpisano podjetje, Husqvarna AB, 561 82 Huskvarna, Sweden, potrjuje, da v nadaljevanju navedena naprava v različici, ki smo jo poslali na trg, izpolnjuje zahteve smernic EU, varnostnih standardov EU in standardov tovrstnih proizvodov. Izjava ne velja za spremembe na napravi, ki niso opravljene v soglasju z nami.</p> <p><b>SK Vyhlásenie o zhode pre Európsku úniu</b> Dolu podpísaný, Husqvarna AB, 561 82 Huskvarna, Sweden, potvrďuje, že ďalej označené zariadenie vo vyhotovení nami uvedenom do prevádzky spĺňa požiadavky harmonizovaných smerníc Európskej únie, bezpečnostných štandardov Európskej únie a štandardov špecifických pre produkt. Pri vykonaní zmien zariadenia, ktoré nie sú nami odsúhlasené, stráca toto vyhlásenie platnosť.</p> <p><b>RO UE-Certificat de conformitate</b> Prin prezenta, Husqvarna AB, 561 82 Huskvarna, Sweden, certifica faptul ca, in momentul in care produsele mentionate mai jos ies din fabrica sunt in concordanta cu directivele UE, standardele de siguranta UE si standardele specifice ale produsului UE. Acest certificat devine nul in cazul modificării aparatului fără aprobarea noastră.</p>	<p>Bezeichnung der Geräte: <b>Wandschlauchbox</b> Označení přístroje: <b>Nástěnný box na hadici</b> A készülék megnevezése: <b>Fali tömlődoboz</b> Opis urządzania: <b>Bęben naścienny</b> Oznaka naprave: <b>Stenski nosilec</b> Označenie zariadenia: <b>Nástenný box na hadicu</b> Descrierea articolelor: <b>Suport de perete pentru furtun</b></p> <p>Typen: Typ: Típusok: Typ: Tip: Typ: Tipuri:</p> <p>Art.-Nr.: Č. výr: Cikkszám: Nr art.: Št. art.: Číslo výrobku: Număr articol:</p> <p><b>10 roll-up automatic</b> <b>20 roll-up automatic</b> <b>20 roll-up automatic plus</b></p> <p><b>2647</b> <b>2648</b> <b>2656</b></p> <p>EU-Richtlinien: Směrnice EU: EU szabványok: Dyrektywy UE: Smernice EU: Smernice Európskej únie: Directive UE:</p> <p><b>2006/42/EG</b></p> <p>Harmonisierte EN:</p> <p><b>DIN EN ISO 12100-1</b> <b>DIN EN ISO 12100-2</b></p> <p>Hinterlegte Dokumentation: GARDENA-Technische Dokumentation, E. Renn 89079 Ulm</p> <p>Deposited Documentation: GARDENA Technical Documentation, E. Renn 89079 Ulm</p> <p>Dokumentation déposée: Documentation technique GARDENA, E. Renn 89079 Ulm</p> <p>Anbringungs-jahr der CE-Kennzeichnung: Rok přidělení značky CE: CE bejegyzés kelte: Rok nadania znaku CE: Leto namestitve oznake CE: Rok pridelenia označenia CE: Anul de marcare CE:</p> <p><b>2003</b></p> <p>Ulm, den 20.01.2010 V Ulmu, dne 20.01.2010 Ulm, 20.01.2010 Ulm, 20.01.2010 Ulm, 20.01.2010 Ulm, 20.01.2010</p> <p>Der Bevollmächtigte Zplnomocněnec Meghatalmazott Peinmocnik Pooblaščenec Splnomocnený Conducerea tehnică</p> <p> <b>A. Disch</b> Vice President Category Watering</p>
---	---

## Service

### Deutschland / Germany

GARDENA GmbH  
Central Service  
Hans-Lorenser-Straße 40  
D-89079 Ulm  
Produktfragen:  
(+49) 731 490-123  
Reparaturen:  
(+49) 731 490-290  
service@gardena.com

### Albania

COBALT Sh.p.k.  
Rr. Siri Kodra  
1000 Tirana

### Argentina

Husqvarna Argentina S.A.  
Av.del Libertador 5954 –  
Piso 11 – Torre B  
(C1428ARP) Buenos Aires  
Phone: (+54) 11 5194 5000  
info.gardena@  
ar.husqvarna.com

### Armenia

Garden Land Ltd.  
61 Tigran Mets  
0005 Yerevan

### Australia

Husqvarna Australia Pty. Ltd.  
Locked Bag 5  
Central Coast BC  
NSW 2252  
Phone: (+61) (0) 2 4352 7400  
customer.service@  
husqvarna.com.au

### Austria / Österreich

Husqvarna Austria GmbH  
Consumer Products  
Industriezeile 36  
4010 Linz  
Tel.: (+43) 732 77 01 01 - 90  
consumer.service@  
husqvarna.at

### Azerbaijan

Firm Progress  
a. Aliyev Str. 26A  
1052 Baku

### Belgium

GARDENA Belgium NV/SA  
Sterrebeekstraat 163  
1930 Zaventem  
Phone: (+32) 2 7 20 92 12  
Mail: info@gardena.be

### Bosnia / Hercegovina

SILK TRADE d.o.o.  
Industrijska zona Bukva bb  
74260 Tešanj

### Brazil

Husqvarna do Brasil Ltda  
Av. Francisco Matarazzo,  
1400 – 19º andar  
São Paulo – SP  
CEP: 05001-903  
Tel: 0800-112252  
marketing.br.husqvarna@  
husqvarna.com.br

### Bulgaria

Хускварна България ЕООД  
Бул. „Андрей Ляпчев“ № 72  
1799 София  
Тел.: (+359) 02/9753076  
www.husqvarna.bg

### Canada / USA

GARDENA Canada Ltd.  
100 Summerlea Road  
Brampton, Ontario L6T 4X3  
Phone: (+1) 905 792 93 30  
info@gardenacanada.com

### Chile

Maquinarias Agroforestales  
Ltda. (Maga Ltda.)  
Santiago, Chile  
Avda. Chesterton  
# 8355 comuna Las Condes  
Phone: (+56) 2 202 4417  
Dalton@maga.cl  
Zipcode: 7560330

### Temuco, Chile

Avda. Valparaíso # 01466  
Phone: (+56) 45 222 126  
Zipcode: 4780441

### China

Husqvarna (China) Machinery  
Manufacturing Co., Ltd.  
No. 1355, Jia Xin Rd.,  
Ma Lu Zhen, Jia Ding Dist.,  
Shanghai  
201801  
Phone: (+86) 21 59159629  
Domestic Sales  
www.gardena.com.cn

### Colombia

Husqvarna Colombia S.A.  
Calle 18 No. 68 D-31, zona  
Industrial de Montevideo  
Bogotá, Cundinamarca  
Tel. 571 2922700 ext. 105  
jairo.salazar@  
husqvarna.com.co

### Costa Rica

Compania Exim  
Euroiberoamericana S.A.  
Los Colegios, Moravia,  
200 metros al Sur del Colegio  
Saint Francis – San José  
Phone: (+506) 297 68 83  
exim\_euro@racsa.co.cr

### Croatia

SILK ADRIA d.o.o.  
Josipa Lončara 3  
10090 Zagreb  
Phone: (+385) 1 3794 580  
silk.adria@zg.t-com.hr

### Cyprus

Med Marketing  
17 Digeni Akrita Ave  
P.O. Box 27017  
1641 Nicosia

### Czech Republic

Husqvarna Česko s.r.o.  
Türkova 2319/5b  
149 00 Praha 4 – Chodov  
Bezplatná infolinka:  
800 100 425  
servis@cz.husqvarna.com

### Denmark

GARDENA / Husqvarna  
Consumer Outdoor Products  
Salgsafdelning Danmark  
Box 9003  
S-200 39 Malmö  
info@gardena.dk

### Dominican Republic

BOSQUESA, S.R.L  
Carretera Santiago Licey  
Km. 5 ½  
Esquina Copal II.  
Santiago, Dominican Republic  
Phone: (+809) 736-0333  
joserbosquesa@claro.net.do

### Ecuador

Husqvarna Ecuador S.A.  
Arupos E1-181 y 10 de Agosto  
Quito, Pichincha  
Tel. (+593) 22800739  
francisco.jacome@  
husqvarna.com.ec

### Estonia

Husqvarna Eesti OÜ  
Consumer Outdoor Products  
Kesk tee 10, Avaviku küla  
Rae vald  
Harju maakond  
75305 Estonia  
kontakt.etj@husqvarna.ee

### Finland

Oy Husqvarna Ab  
Consumer Outdoor Products  
Lautatarhankatu 8 B / PL 3  
00581 HELSINKI  
info@gardena.fi

### France

GARDENA France  
Immeuble Exposial  
9-11 allée des Pierres Mayettes  
ZAC des Barbanniers, B.P. 99  
-F- 92232 GENNEVILLIERS  
cedex  
Tél. (+33) 01 40 85 30 40  
service.consommateurs@  
gardena.fr

### Georgia

ALD Group  
Beliashvili 8  
1159 Tbilisi

### Great Britain

Husqvarna UK Ltd  
Preston Road  
Aycliffe Industrial Park  
Newton Aycliffe  
County Durham  
DL5 6UP  
info.gardena@  
husqvarna.co.uk

### Greece

HUSQVARNA ΕΛΛΑΣ Α.Ε.Β.Ε.  
Υπ/μτ Ηφαίστου 33Α  
Βτ. Πτ. Κορωπίου  
194 00 Κορωπί Αττικής  
V.A.T. EL094094640  
Phone: (+30) 210 66 20 225  
info@husqvarna-consumer.gr

### Hungary

Husqvarna Magyarország Kft.  
Ezred u. 1- 3  
1044 Budapest  
Telefon: (+36) 1 251-4161  
vevoszolgalat.husqvarna@  
husqvarna.hu

### Iceland

Ó. Johnson & Kaaber  
Tunguhalsi 1  
110 Reykjavik  
ooj@ojk.is

### Ireland

Husqvarna UK Ltd  
Preston Road  
Aycliffe Industrial Park  
Newton Aycliffe  
County Durham  
DL5 6UP  
info.gardena@  
husqvarna.co.uk

### Italy

Husqvarna Italia S.p.A.  
Via Como 72  
23868 VALMADRERA (LC)  
Phone: (+39) 0341.203.111  
info@gardenaitalia.it

### Japan

KAKUICHI Co. Ltd.  
Sumitomo Realty &  
Development Kojimachi  
BLDG., 8F  
5-1 Nibanncoyo  
Chiyoda-ku  
Tokyo 102-0084  
Phone: (+81) 33 264 4721  
m\_ishihara@kaku-ichi.co.jp

### Kazakhstan

LAMED Ltd.  
155/1, Tazhibayevoi Str.  
050060 Almaty  
IP Schmidt  
Abayavenue 3B  
110 005 Kostanay

### Kyrgyzstan

Alye Maki  
av. Moladaya Guardir J 3  
720014  
Bishkek

### Latvia

Husqvarna Latvija  
Consumer Outdoor Products  
Bākūžu iela 6  
LV-1024 Rīga  
info@husqvarna.lv

### Lithuania

UAB Husqvarna Lietuva  
Consumer Outdoor Products  
Ateities pl. 77C  
LT-52104 Kaunas  
centras@husqvarna.lt

### Luxembourg

Magasins Jules Neuberg  
39, rue Jacques Stas  
Luxembourg-Gasperich 2549  
Case Postale No. 12  
Luxembourg 2010  
Phone: (+352) 40 14 01  
api@neuberg.lu

### Mexico

AFOSA  
Av. Lopez Mateos Sur # 5019  
Col. La Calma 45070  
Zapopan, Jalisco  
Mexico  
Phone: (+52) 33 3818-3434  
icornejo@afosa.com.mx

### Moldova

GARDENA S.R.L.  
290A Muncesti Str.  
2002 Chisinau

### Netherlands

GARDENA Nederland B.V.  
Postbus 50176  
1305 AD ALMERE  
Phone: (+31) 36 521 00 00  
info@gardena.nl

### Neth. Antilles

Jonka Enterprises N.V.  
Sta. Rosa Weg 196  
P.O. Box 8200  
Curaçao  
Phone: (+599) 9 767 66 55  
pgm@jonka.com

### New Zealand

Husqvarna New Zealand Ltd.  
PO Box 76-437  
Manukau City 2241  
Phone: (+64) (0) 9 9202410  
support.nz@husqvarna.co.nz

### Norway

GARDENA  
Husqvarna Consumer  
Outdoor Products  
Salgskontor Norge  
Kieverveien 6  
1540 Vestby  
info@gardena.no

### Peru

Husqvarna Perú S.A.  
Jr. Ramón Cárcamo 710  
Lima 1  
Tel: (+51) 1 3320400 ext. 416  
juan.remuzgo@  
husqvarna.com

### Poland

Husqvarna  
Poland Spółka z o.o.  
ul. Wysockiego 15 b  
03-371 Warszawa  
Phone: (+48) 22 330 96 00  
gardena@husqvarna.com.pl

### Portugal

Husqvarna Portugal, SA  
Lagoa - Albarraque  
2635 - 595 Rio de Mouro  
Tel.: (+351) 21 922 85 30  
Fax : (+351) 21 922 85 36  
info@gardena.pt

### Romania

Madex International Srl  
Soseaua Odaii 117 - 123,  
RO 013603  
București, S1  
Phone: (+40) 21 352.76.03  
madex@ines.ro

### Russia

ООО „Хускварна“  
141400, Московская обл.,  
г. Химки,  
улица Ленинградская,  
владение 39, стр.6  
Бизнес Центр  
„Химки Бизнес Парк“,  
помещение OB02\_04

### Serbia

Domel d.o.o.  
Autoput za Novi Sad bb  
11273 Belgrade  
Phone: (+381) 1 18 48 88 12  
miroslav.jejina@domel.rs

### Singapore

Hy-Ray PRIVATE LIMITED  
40 Jalan Pemimpin  
#02-08 Tat Ann Building  
Singapore 577185  
Phone: (+65) 6253 2277  
shiyang@hyray.com.sg

### Slovak Republic

Husqvarna Česko s.r.o.  
Türkova 2319/5b  
149 00 Praha 4 – Chodov  
Bezplatná infolinka:  
800 154 044  
servis@sk.husqvarna.com

### Slovenia

Husqvarna Austria GmbH  
Consumer Products  
Industriezeile 36  
4010 Linz  
Tel.: (+43) 732 77 01 01 - 90  
consumer.service@  
husqvarna.at

### South Africa

Husqvarna  
South Africa (Pty) Ltd  
Postnet Suite 250  
Private Bag X6,  
Cascades, 3202  
South Africa  
Phone: (+27) 33 846 9700  
info@gardena.co.za

### Spain

Husqvarna España S.A.  
C/ Basauri, nº 6  
La Florida  
28023 Madrid  
Phone: (+34) 91 708 05 00  
atencioncliente@gardena.es

### Suriname

Agrofix n.v.  
Verlengde Hogestraat #22  
Phone: (+597) 472426  
agrofix@sr.net  
Pobox : 2006  
Paramaribo  
Suriname – South America

### Sweden

Husqvarna AB  
S-561 82 Huskvarna  
info@gardena.se

### Switzerland / Schweiz

Husqvarna Schweiz AG  
Consumer Products  
Industriestrasse 10  
5506 Mägenwil  
Phone: (+41) (0) 848 800 464  
info@gardena.ch

### Turkey

GARDENA Dost Diş Ticaret  
Mümesillik A.Ş.  
Sanayi Çad. Adil Sokak  
No: 1/B Kartal  
34873 Istanbul  
Phone: (+90) 216 38 93 939  
info@gardena-dost.com.tr

### Ukraine / Україна

ТОВ «Хусварна Україна»  
вул. Васильківська, 34,  
офіс 204-г  
03022, Київ  
Тел. (+38) 044 498 39 02  
info@gardena.ua

### Uruguay

FELI SA  
Entre Ríos 1083 CP 11800  
Montevideo – Uruguay  
Tel: (+598) 22 03 18 44  
info@felisa.com.uy

### Venezuela

Corporación Casa y Jardín C.A.  
Av. Caroní, Edif. Trezmen, PB.  
Colinas de Bello Monte.  
1050 Caracas.  
Tlf: (+58) 212 992 33 22  
info@casayjardin.net.ve

2648-29.961.06/0212  
© GARDENA Manufacturing GmbH  
D-89070 Ulm  
http://www.gardena.com