

**Classic 300 Art. 430**

**D Montageanleitung**  
Streuwagen

**GB Assembly Instructions**  
Spreader

**F Instructions de montage**  
Epandeur

**NL Montage-instructie**  
Strooiwagen

**S Monteringsanvisning**  
Universalspridare

**DK Monteringsvejledning**  
Universalspreder

**FI Asennusohje**  
Levitin

**N Monteringsanvisning**  
Universalspreder

**I Istruzioni di montaggio**  
Spandiconcime

**E Instrucciones de montaje**  
Carro esparcidor

**P Instruções de montagem**  
Carro semeador

**PL Instrukcja montażu**  
Siewnik uniwersalny

**H Szerelési útmutató**  
Szórókocsi

**CZ Návod k montáži**  
Sypací vozík

**SK Návod na montáž**  
Posýpací vozík

**GR Οδηγίες συναρμολόγησης**  
Σποροδιανομέας

**RUS Инструкция по монтажу**  
Разбрасыватель-сеялка

**SLO Navodilo za montažo**  
Posipalnik

**HR Uputa za montažu**  
Kolica za rasipanje

**SRB/ BIH Uputstvo za montažu**  
Kolica za posipanje

**UA Інструкції з монтажу**  
Розкидач-сіялка

**RO Instrucțiuni de utilizare**  
Dispozitiv de împrăștiere

**TR Montaj kılavuzu**  
Gübre Serici

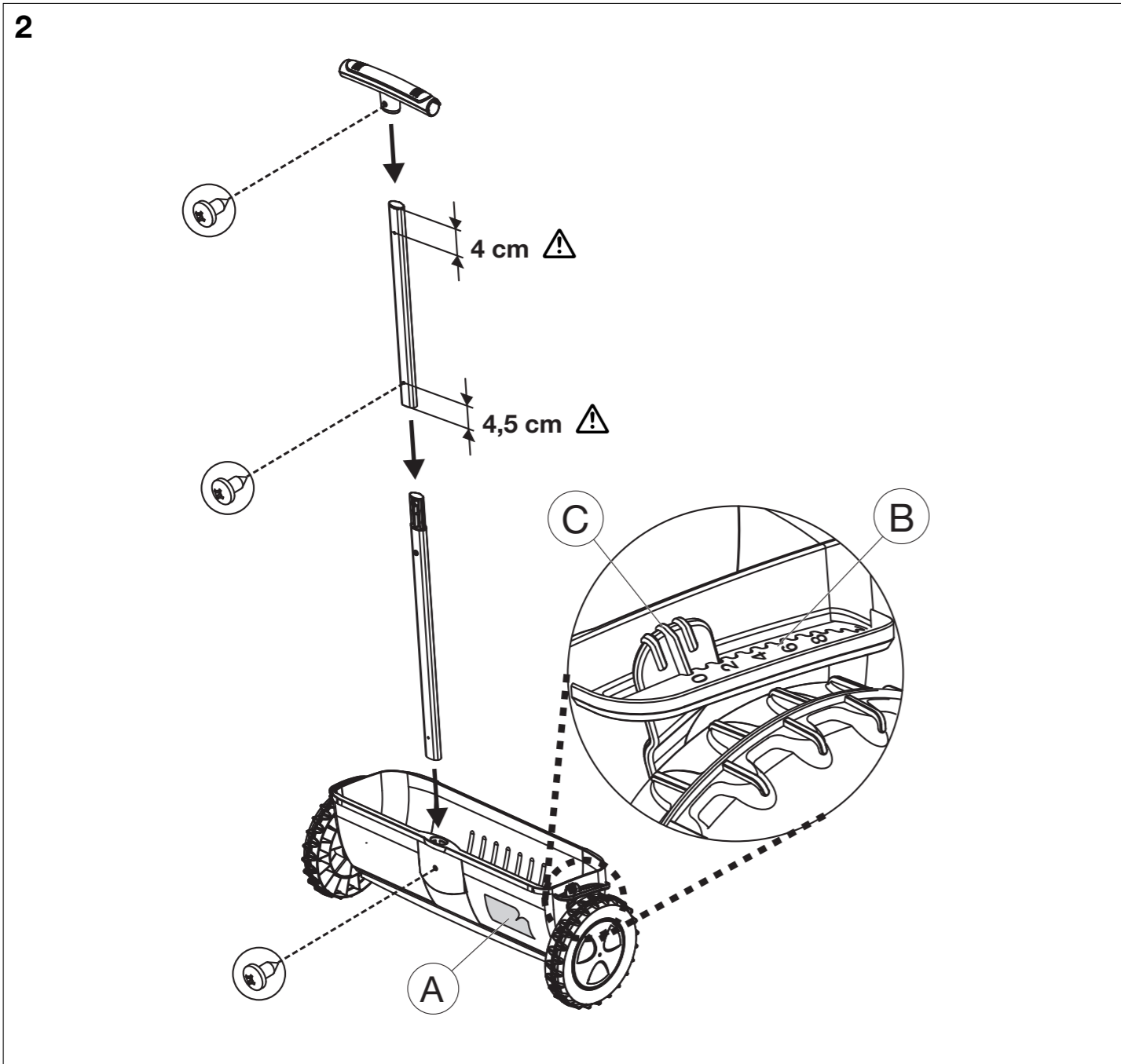
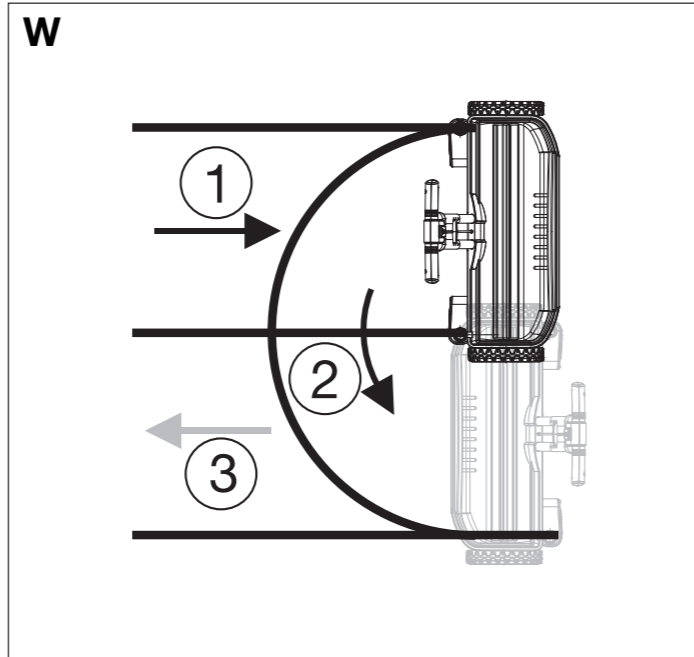
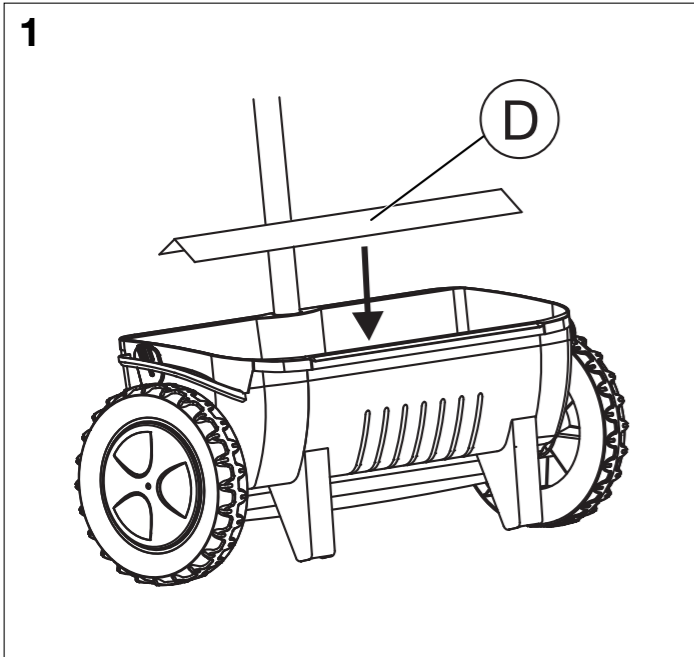
**BG Инструкция за монтаж**  
Сеялка

**AL Instruktim montimi**  
Karrocë shpërndarëse

**EST Paigaldusjuhend**  
Külvik

**LT Montavimo instrukcija**  
Barstytuvas

**LV Montāžas instrukcija**  
Kliedētājs



## D

### Montage:

→ Streuwagen entsprechend Bild 1 und Bild 2 montieren.

### Streuenge einstellen:

Gewünschte Streuenge entsprechend der Streuguttabelle (A) auf der Einstellskala (B) wählen und die Hinweise des Streugutherstellers beachten.

1. Vor dem Einfüllen des Streuguts Hebel (C) auf 0-Stellung (geschlossen) bringen.
2. Zum Einstellen der Streuenge den Hebel (C) vom Rad wegdrücken und an gewünschter Stelle der Einstellskala (B) wieder einrasten lassen.

Bei Unterbrechung und zum Transport den Hebel (C) auf 0-Stellung bringen. Auf 0-Stellung den Streuwagen ziehen (Freilauffunktion). Bei der Wende (Bild W) rückwärts fahren und den Freilauf nutzen (verhindert ungleichmäßiges Ausbringen). Dabei kann eine geringe Menge Streugut ausgestreut werden. Für die Freilauffunktion müssen min. 750 g Streugut eingefüllt sein.

### Ordnungsgemäßer Gebrauch:

Der Streuwagen dient der Ausbringung von folgendem Streugut: Dünger, Samen, Kalk, Sand, Splitt, Salz, Winterstreugut.

### Wartung / Lagerung:

Nach dem Gebrauch die Walzen-Abdeckung (D) abnehmen, den Streuwagen entleeren und mit Wasser ausspülen. Reste des Streuguts entsprechend den kommunalen Vorschriften entsorgen.

### Hinweis:

Die Empfehlungen auf der Streuguttabelle sind wegen den unterschiedlichen Korngrößen von Dünger und Samen nur unverbindliche Richtwerte.

### Garantie:

GARDENA gewährt für dieses Produkt 2 Jahre Garantie (ab Kaufdatum). Die Verbrauchsteile (z. B. Dünger) sind von der Garantie ausgeschlossen.

## GB

### Assembly:

→ Assemble the spreader as shown in Fig. 1 and Fig. 2.

### Setting the spreading quantity:

Select the spreading quantity you require by referring to the grit table (A) on the setting scale (B). Comply with the instructions given by the grit manufacturer.

1. Before pouring in the grit, bring the lever (C) into the 0-position (closed).
2. To set the spreading quantity, push the lever (C) away from the wheel and let it engage in the required position on the setting scale (B).

When interrupting operation or transporting the device, place the lever (C) in the 0-position. Pull the spreader into 0-position (freewheel function). At the turnaround (Fig. W), move backwards and use freewheel (prevents irregular discharge). Can be used to spread small quantities of fertiliser, grit etc. At least 750 g fertiliser, grit etc. must be filled for the freewheel function.

### Correct usage:

The spreader is used to discharge the following types of grit: fertiliser, seeds, lime, sand, chippings, salt and winter grit.

### Maintenance / storage

After usage remove cylinder cover (D), empty spreader and rinse out with water. Dispose of the grit residue in accordance with local regulations.

### Note:

Due to the different grit sizes of fertiliser and seeds, the information on the grit table is given for reference purposes only.

### Warranty:

GARDENA offers a warranty of 2 years (from date of purchase) on this product. The warranty does not cover non-repairable parts (e. g. fertiliser).

## F

### Montage :

→ Assemblez l'épandeur comme indiqué sur la figure 1 et 2.

### Disposez le produit à épandre :

Sélectionnez la quantité de produits à épandre en vous référant au tableau de mesures (A) et aux graduations (B). Suivez les instructions données par le fabricant d'engrais.

1. Avant de verser l'engrais, positionnez la manette (C) dans la position 0 (fermé).
2. Pour commencer l'épandage, positionnez la manette (C) sur la graduation voulue (B).

Lorsque vous avez terminé ou lors du transport de l'appareil, placez la manette (C) dans la position 0. Tirez toujours l'épandeur en enclenchant la position 0 (fonction « roues libres »). Pour faire demi-tour (Fig. W), revenez en arrière et utilisez la fonction « roues libres » (empêche un épandage indésirable). Cela permet d'épandre de petites quantités de produit. Pour la fonction roues libres, remplir de 750 g au moins de substance à épandre.

### Utilisation :

L'épandeur est utilisé pour épandre les types de produits suivants : engrais, semis, sable, gravier et sel.

### Entretien / stockage :

Après l'utilisation, enlevez le cache-cylindre (D), videz l'épandeur et rincez-le à l'eau.

### Note :

A cause des différentes granulosités des engrais et des semis, l'information sur la table est communiquée uniquement à des fins indicatives.

### Garantie :

GARDENA accorde sur ce produit 2 ans de garantie (à partir de la date d'achat). Les produits consommables (par ex. engrais) sont exclus de la garantie.

## NL

### Montage:

→ Strooiwagen volgens afbeelding 1 en 2 monteren.

### Strooihoeveelheid instellen:

Gewenste strooihoeveelheid volgens de strooigoedtabel (A) op de instelschaal (B) kiezen en de aanwijzingen van de fabrikant van het strooigoed opvolgen.

1. Voor het vullen de hendel (C) op stand 0 (gesloten) zetten.
2. Voor het instellen van de strooigoedhoeveelheid de hendel (C) van het wiel wegdrücken en op de gewenste positie van de instelschaal (B) weer vastzetten.

Bij onderbreking en voor transport de hendel (C) op stand 0 zetten. De strooiwagen altijd op stand 0 zetten bij het trekken (vrijlooptfunctie). Tijdens het keren (afb. W) terugdraaien en de vrijlooptfunctie gebruiken (voorkomt ongelijkmatig strooien). Daarbij kan een kleine hoeveelheid strooigoed worden uitgestrooid. Met minstens 750 g strooigoed vullen om de vrijlooptfunctie te gebruiken.

### Juiste gebruik:

De strooiwagen is voor het strooien van het volgende strooigoed: Meststoffen, zaden, kalk, zand, split, zout en winterstrooigoed.

### Onderhoud / opslag:

Na gebruik de walsafdekplaat (D) verwijderen, de strooiwagen leegmaken en met water schoonspelen. Strooigoedresten volgens de gemeentelijke voorschriften afvoeren.

### Aanwijzing:

De informatie op de strooigoedtabel is slechts een richtlijn vanwege de verschillende korrelgroottes van meststoffen en zaden.

### Garantie:

GARDENA geeft op dit product 2 jaar garantie (vanaf aankoopdatum). Strooigoed (bijv. meststoffen) valt niet onder garantie.

## S

### Montering:

→ Montera gödningssspridaren enligt Bild 1 och 2.

### Ställ in gödningsmängd:

Se tabellen (A) för önskad strömmängd och ställ in skalan (B), beakta ströstillverkarens anvisningar.

1. Ställ om spaken (C) till läge 0 (stängd) innan du fyller på materialet.
2. För att ställa in strömmängden tryck spak (C) från hjulet och låt skalan (B) haka i vid önskad inställning.

Ställ om spaken (C) till läge 0 om du avbryter arbetet eller skall transportera spridaren. Gödningssspridaren kan dras i 0-läget (funktion frigång). Kör baklänges när du vänder (Bild W) och använd frigångsfunktionen (underlättar jämn fördelning). En liten mängd spridningsmaterial kan då spridas ut. Minst 750 g spridningsmaterial måste vara ifyllt för den frilöpande funktionen.

### Avsedd användning:

Gödningssspridaren är avsedd för spridning av följande strögod: Gödning, sädd, kalk, sand, grus, salt, vintersand.

### Underhåll / Förvaring:

Efter användningen skall valsskyddet (D) tas bort, gödningssspridaren tömmas och spolas av med vatten. Avfallshantera resterande strögod enligt kommunala föreskrifter.

### Anmärkning:

Rekommendationerna i strögodstabellen är endast riktvärden. Gödningsmedel och sädd har olika korstorlek.

### Garanti:

GARDENA ger två års garanti på den här produkten (fr. o. m. köpedatumet). Förbrukningsdelarna (t. ex. gödningsmedel) omfattas inte av garantin.

## DK

### Montering:

→ Monter strøvognen iht. billede 1 og 2.

### Indstilling af spredemængde:

Vælg den ønskede spredemængde på indstillingsskalaen (B) ifølge materiale-tabellen (A) og følg den pågældende producents anvisninger.

1. Før påfyldning af strømaterialer bring armen (C) i 0-stilling (lukket).
2. Tryk armen (C) væk fra hjulet for at indstille spredemængden og lad den gå i indgreb igen på det ønskede punkt på indstillingsskalaen (B).

Bring armen (C) i 0-stilling ved afbrydelse og til transport. Træk strøvognen i 0-stilling (friløbsfunktion). Kørbaglæns, når der vendes (billede W) og udnyt friløbet (forhindrer uregelmæssig spredning). Herved kan der spredes en lille mængde materiale. For friløbsfunktionen skal der være påfyldt mindst 750 g materiale.

### Korrekt anvendelse:

Strøvognen er beregnet til spredning af følgende materialer: Gødning, frø, kalk, sand, grus, salt, vinterstrøelse.

### Vedligeholdelse / opbevaring:

Tag valseafdækningen (D) af efter brug, tøm strøvognen og spul den med vand. Bortskaf resterne af spredematerialet i overensstemmelse med de kommunale forskrifter.

### Bemærk:

Anbefalingerne i materialetabellen er kun vejledende værdier, idet de forskellige materialer har forskellige korntørrelser.

### Garanti:

For dette produkt giver GARDENA 2 års garanti (fra købsdato). Forbrugsdelene (f. eks. gødning) er ikke omfattet af garantien.





## Service

### Deutschland / Germany

GARDENA GmbH  
Central Service  
Hans-Lorenser-Straße 40  
D-89079 Ulm  
Produktfragen:  
(+49) 731 490-123  
Reparaturen:  
(+49) 731 490-290  
service@gardena.com

### Albania

COBALT Sh.p.k.  
Rr. Siri Kodra  
1000 Tirana

### Argentina

Husqvarna Argentina S.A.  
Av.del Libertador 5954 –  
Piso 11 – Torre B  
(C1428ARP) Buenos Aires  
Phone: (+54) 11 5194 5000  
info.gardena@  
ar.husqvarna.com

### Armenia

Garden Land Ltd.  
61 Tigran Mets  
0005 Yerevan

### Australia

Husqvarna Australia Pty. Ltd.  
Locked Bag 5  
Central Coast BC  
NSW 2252  
Phone: (+61) (0) 2 4352 7400  
customer.service@  
husqvarna.com.au

### Austria / Österreich

Husqvarna Austria GmbH  
Consumer Products  
Industriezeile 36  
4010 Linz  
Tel.: (+43) 732 77 01 01 - 90  
consumer.service@  
husqvarna.at

### Azerbaijan

Firm Progress  
a. Aliyev Str. 26A  
1052 Baku

### Belgium

GARDENA Belgium NV/SA  
Sterrebeekstraat 163  
1930 Zaventem  
Phone: (+32) 2 7 20 92 12  
Mail: info@gardena.be

### Bosnia / Herzegovina

SILK TRADE d.o.o.  
Industrijska zona Bukva bb  
74260 Tešanj

### Brazil

Husqvarna do Brasil Ltda  
Av. Francisco Matarazzo,  
1400 – 19º andar  
São Paulo – SP  
CEP: 05001-903  
Tel: 0800-112252  
marketing.br.husqvarna@  
husqvarna.com.br

### Bulgaria

Хускварна България ЕООД  
Бул. „Андрей Ляпчев“ № 72  
1799 София  
Тел.: (+359) 02/975 3076  
www.husqvarna.bg

### Canada / USA

GARDENA Canada Ltd.  
100 Summerlea Road  
Brampton, Ontario L6T 4X3  
Phone: (+1) 905 792 93 30  
info@gardenacanada.com

### Chile

Maquinarias Agroforestales  
Ltda. (Maga Ltda.)  
Santiago, Chile  
Avda. Chesterton  
# 8355 comuna Las Condes  
Phone: (+56) 2 202 4417  
Dalton@maga.cl  
Zipcode: 7560330

### Temuco, Chile

Avda. Valparaíso # 01466  
Phone: (+56) 45 222 126  
Zipcode: 4780441

### China

Husqvarna (China) Machinery  
Manufacturing Co., Ltd.  
No. 1355, Jia Xin Rd.,  
Ma Lu Zhen, Jia Ding Dist.,  
Shanghai  
201801  
Phone: (+86) 21 59159629  
Domestic Sales  
www.gardena.com.cn

### Colombia

Husqvarna Colombia S.A.  
Calle 18 No. 68 D-31, zona  
Industrial de Montevideo  
Bogotá, Cundinamarca  
Tel. 571 2922700 ext. 105  
jairo.salazar@  
husqvarna.com.co

### Costa Rica

Compania Exim  
Euroiberoamericana S.A.  
Los Colegios, Moravia,  
200 metros al Sur del Colegio  
Saint Francis – San José  
Phone: (+506) 297 68 83  
exim\_euro@racsa.co.cr

### Croatia

SILK ADRIA d.o.o.  
Josipa Lončara 3  
10090 Zagreb  
Phone: (+385) 1 3794 580  
silk.adria@zg.t-com.hr

### Cyprus

Med Marketing  
17 Digeni Akrita Ave  
P.O. Box 27017  
1641 Nicosia

### Czech Republic

Husqvarna Cesko s.r.o.  
Türkova 2319/5b  
149 00 Praha 4 – Chodov  
Bezplatná infolinka:  
800 100 425  
servis@cz.husqvarna.com

### Denmark

GARDENA / Husqvarna  
Consumer Outdoor Products  
Salgsafdelning Danmark  
Box 9003  
S-200 39 Malmö  
info@gardena.dk

### Dominican Republic

BOSQUESA, S.R.L  
Carretera Santiago Licey  
Km. 5 ½  
Esquina Copal II,  
Santiago, Dominican Republic  
Phone: (+809) 736-0333  
joserbosquesa@claro.net.do

### Ecuador

Husqvarna Ecuador S.A.  
Arupos E1-181 y 10 de Agosto  
Quito, Pichincha  
Tel. (+593) 22800739  
francisco.jacome@  
husqvarna.com.ec

### Estonia

Husqvarna Eesti OÜ  
Consumer Outdoor Products  
Kesk tee 10, Aaviku küla  
Rae vald  
Harju maakond  
75305 Estonia  
kontakt.etj@husqvarna.ee

### Finland

Oy Husqvarna Ab  
Consumer Outdoor Products  
Lautatarhankatu 8 B / PL 3  
00581 HELSINKI  
info@gardena.fi

### France

GARDENA France  
Immeuble Exposial  
9-11 allée des Pierres Mayettes  
ZAC des Barbanniers, B.P. 99  
-F- 92232 GENNEVILLIERS  
cedex  
Tél. (+33) 01 40 85 30 40  
service.consommateurs@  
gardena.fr

### Georgia

ALD Group  
Beliashvili 8  
1159 Tbilisi

### Great Britain

Husqvarna UK Ltd  
Preston Road  
Aycliffe Industrial Park  
Newton Aycliffe  
County Durham  
DL5 6UP  
info.gardena@  
husqvarna.co.uk

### Greece

HUSQVARNA ΕΛΛΑΣ Α.Ε.Β.Ε.  
Υπ/µα Ηφαίστου 33Α  
Βτ. Πε. Κορωπίου  
194 00 Κορωπί Αττικής  
V.A.T. EL094094640  
Phone: (+30) 210 66 20 225  
info@husqvarna-consumer.gr

### Hungary

Husqvarna Magyarország Kft.  
Ezred u. 1-3  
1044 Budapest  
Telefon: (+36) 1 251-4161  
vevoszolgalat.husqvarna@  
husqvarna.hu

### Iceland

Ó. Johnson & Kaaber  
Tunguhalsi 1  
110 Reykjavik  
ooj@ojk.is

### Ireland

Husqvarna UK Ltd  
Preston Road  
Aycliffe Industrial Park  
Newton Aycliffe  
County Durham  
DL5 6UP  
info.gardena@  
husqvarna.co.uk

### Italy

Husqvarna Italia S.p.A.  
Via Como 72  
23868 VALMADRERA (LC)  
Phone: (+39) 0341.203.111  
info@gardenaItalia.it

### Japan

KAKUICHI Co. Ltd.  
Sumitomo Realty &  
Development Kojimachi  
BLDG., 8F  
5-1 Nibanncyo  
Chiyoda-ku  
Tokyo 102-0084  
Phone: (+81) 33 264 4721  
m\_ishihara@kaku-ichi.co.jp

### Kazakhstan

LAMED Ltd.  
155/1, Tazhibayevoy Str.  
050060 Almaty  
IP Schmidt  
Abayavenue 3B  
110 005 Kostanay

### Kyrgyzstan

Alye Maki  
av. Moladaya Guardir J 3  
720014  
Bishkek

### Latvia

Husqvarna Latvija  
Consumer Outdoor Products  
Bākūzu iela 6  
LV-1024 Rīga  
info@husqvarna.lv

### Lithuania

UAB Husqvarna Lietuva  
Consumer Outdoor Products  
Ateities pl. 77C  
LT-52104 Kaunas  
centras@husqvarna.lt

### Luxembourg

Magasins Jules Neuberger  
39, rue Jacques Stas  
Luxembourg-Gasperich 2549  
Case Postale No. 12  
Luxembourg 2010  
Phone: (+352) 40 14 01  
api@neuberger.lu

### Mexico

AFOSA  
Av. Lopez Mateos Sur # 5019  
Col. La Calma 45070  
Zapopan, Jalisco  
Mexico  
Phone: (+52) 33 3818-3434  
icornejo@afosa.com.mx

### Moldova

Convel S.R.L.  
290A Muncesti Str.  
2002 Chisinau

### Netherlands

GARDENA Nederland B.V.  
Postbus 50176  
1305 AD ALMERE  
Phone: (+31) 36 521 00 00  
info@gardena.nl

### Neth. Antilles

Jonka Enterprises N.V.  
Sta. Rosa Weg 196  
P.O. Box 8200  
Curaçao  
Phone: (+599) 9 767 66 55  
pgm@jonka.com

### New Zealand

Husqvarna New Zealand Ltd.  
PO Box 76-437  
Manukau City 2241  
Phone: (+64) (0) 9 9202410  
support.nz@husqvarna.co.nz

### Norway

GARDENA  
Husqvarna Consumer  
Outdoor Products  
Salgskontor Norge  
Kievertveien 6  
1540 Vestby  
info@gardena.no

### Peru

Husqvarna Perú S.A.  
Jr. Ramón Cárcamo 710  
Lima 1  
Tel: (+51) 1 3320400 ext. 416  
juan.remuzgo@  
husqvarna.com

### Poland

Husqvarna  
Poland Spółka z o.o.  
ul. Wysockiego 15 b  
03-371 Warszawa  
Phone: (+48) 22 330 96 00  
gardena@husqvarna.com.pl

### Portugal

Husqvarna Portugal, SA  
Lagoa - Albarraque  
2635 - 595 Rio de Mouro  
Tel.: (+351) 21 922 85 30  
Fax : (+351) 21 922 85 36  
info@gardena.pt

### Romania

Madex International Srl  
Soseaua Odaii 117- 123,  
RO 013603  
Bucureşti, S1  
Phone: (+40) 21 352.76.03  
madex@ines.ro

### Russia

ООО „Хускварна“  
141400, Московская обл.,  
г. Химки,  
улица Ленинградская,  
владение 39, стр.6  
Бизнес Центр  
„Химки Бизнес Парк“,  
помещение ОВ02\_04

### Serbia

Domel d.o.o.  
Autoput za Novi Sad bb  
11273 Belgrade  
Phone: (+381) 118 48 88 12  
miroslav.jejina@domel.rs

### Singapore

Hy-Ray PRIVATE LIMITED  
40 Jalan Pemimpin  
#02-08 Tat Ann Building  
Singapore 577185  
Phone: (+65) 6253 2277  
shiyang@hyray.com.sg

### Slovak Republic

Husqvarna Česko s.r.o.  
Türkova 2319/5b  
149 00 Praha 4 – Chodov  
Bezplatná infolinka:  
800 154 044  
servis@sk.husqvarna.com

### Slovenia

Husqvarna Austria GmbH  
Consumer Products  
Industriezeile 36  
4010 Linz  
Tel.: (+43) 732 77 01 01 - 90  
consumer.service@  
husqvarna.at

### South Africa

Husqvarna  
South Africa (Pty) Ltd  
Postnet Suite 250  
Private Bag X6,  
Cascades, 3202  
South Africa  
Phone: (+27) 33 846 9700  
info@gardena.co.za

### Spain

Husqvarna España S.A.  
C/ Basauri, nº 6  
La Florida  
28023 Madrid  
Phone: (+34) 91 708 05 00  
atencioncliente@gardena.es

### Suriname

Agrofix n.v.  
Verlengde Hogestraat #22  
Phone: (+597) 472426  
agrofix@sr.net  
Pobox : 2006  
Paramaribo  
Suriname – South America

### Sweden

Husqvarna AB  
S-561 82 Huskvarna  
info@gardena.se

### Switzerland / Schweiz

Husqvarna Schweiz AG  
Consumer Products  
Industriestrasse 10  
5506 Mägenwil  
Phone: (+41) (0) 848 800 464  
info@gardena.ch

### Turkey

GARDENA Dost Diş Ticaret  
Mümesillik A.Ş.  
Sanayi Çad. Adil Sokak  
No: 1/B Kartal  
34873 Istanbul  
Phone: (+90) 216 38 93 939  
info@gardena-dost.com.tr

### Ukraine / Україна

ТОВ «Хусварна Україна»  
вул. Васильківська, 34,  
офіс 204-г  
03022, Київ  
Тел. (+38) 044 498 39 02  
info@gardena.ua

### Uruguay

FELI SA  
Entre Rios 1083 CP 11800  
Montevideo – Uruguay  
Tel: (+598) 22 03 18 44  
info@felisa.com.uy

### Venezuela

Corporación Casa y Jardín C.A.  
Av. Caroni, Edif. Trezmen, PB.  
Colinas de Bello Monte.  
1050 Caracas.  
Tlf: (+58) 212 992 33 22  
info@casayjardin.net.ve

430-20.961.06/0312  
© GARDENA Manufacturing GmbH  
D-89070 Ulm  
http://www.gardena.com