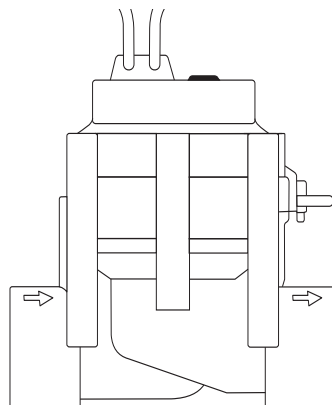


9V Art. 1251



24V Art. 1278

- PL** **Instrukcja obsługi**  
Zawór automatyczny
- 
- H** **Használati útmutató**  
Öntözőszelep
- 
- CZ** **Návod k použití**  
Zavlažovací ventil
- 
- SK** **Návod na použitie**  
Zavlažovací ventil
- 
- GR** **Οδηγίες χρήσεως**  
Ηλεκτροβάννα
- 
- RUS** **Инструкция по эксплуатации**  
Оросительный вентиль
- 
- SLO** **Navodila za uporabo**  
Namakalni ventil
- 
- UA** **Інструкція з експлуатації**  
Вентиль зрошення
- 
- HR** **Upute za uporabu**  
Ventil za navodnjavanje

# Zavlažovací ventil GARDENA

Vítejte v zahradě GARDENA...



Toto je překlad originálního německého návodu k použití. Přečtěte si pozorně návod k použití a dodržujte pokyny, které jsou v něm uvedeny. Pomocí tohoto návodu se seznámte se zavlažovacím ventilem, se správným způsobem jeho používání a s bezpečnostními pokyny.



Z bezpečnostních důvodů nesmějí zavlažovací ventil používat děti a mladiství mladší 16 let a rovněž osoby, které se neseznámily s tímto návodem k použití. Osoby s omezenými fyzickými nebo psychickými schopnostmi smí tento výrobek používat pouze pod dohledem oprávněné osoby nebo když s ním byly seznámeny.

→ Tento návod k použití pečlivě uložte.

## Obsah

1. Oblast použití zavlažovacího ventilu GARDENA .....	13
2. Pro Vaši bezpečnost .....	14
3. Uvedení do provozu .....	14
4. Obsluha .....	16
5. Odstraňování poruch .....	16
6. Vyřazení z provozu .....	16
7. Technické údaje .....	17
8. Servis / Záruka .....	17

## 1. Oblast použití zavlažovacího ventilu GARDENA

### Určení

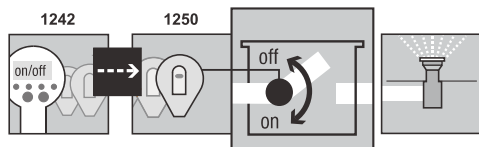
Zavlažovací ventily jsou určeny výhradně pro venkovní použití k plně automatickému řízení jednotlivých zařízení zavlažovací soustavy. Možnost rozdělení celé soustavy na jednotlivé zavlažovací větve je výhodné při rozdílné spotřebě vody v jednotlivých oblastech výsadby rostlin nebo při nedostatečném množství vody k současnému provozu celé soustavy.

Zavlažovací ventil je zařazen před zavlažovací zařízení (ponorný zadržovač; systém Micro-Drip) a je umístěn například pod zemí.

### Pozor

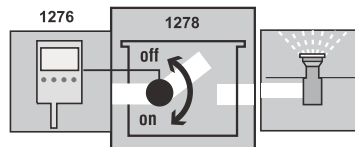
Dodržování pokynů firmy GARDENA v příloženém návodu k použití je předpokladem řádného používání zavlažovacího ventilu v souladu s jeho určením.

### 9V:



Zavlažovací ventil **1251** je spolu s programovací jednotkou **1242** a řídicí jednotkou **1250** součástí zavlažovací soustavy.

### 24V:



Zavlažovací ventil **1278** je spolu s řízením zavlažování **1276** součástí zavlažovací soustavy.



Zavlažovací ventil smí být používán jen ve spojení s 9V řídicími jednotkami, rádiovými přijímači / 24V řízením zavlažování schválenými firmou GARDENA.

## 2. Pro Vaši bezpečnost

### Ucpání zavlažovacího ventilu

### Tlak vody zavlažovací soustavy

→ Dodržujte bezpečnostní pokyny v návodu k použití.

**Produkty 9V a 24V nesmí být zaměňovány.**

→ Při znečištěné vodě předradte před zařízení centrální filtr GARDENA č. výr. 1510.

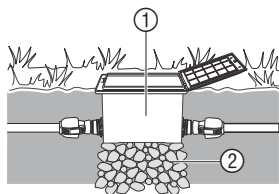
Funkce zavlažovací soustavy je závislá na tlaku vody, a proto je třeba dbát na to, aby se časy zavlažování jednotlivých zavlažovacích větví nepřekrývaly, příp. aby vámi naplánované zavlažovací větve byly pod dostatečným tlakem a byly zásobo-vány dostatečným množstvím vody.

Dodržujte přitom pokyny pro plánování uvedené ve speciální brožůře GARDENA „Zavlažovací technika – pomoc při plánování postřikovačů“.

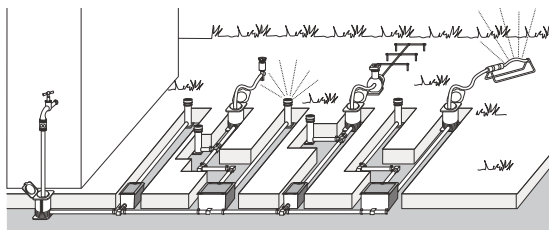
## 3. Uvedení do provozu

Jestliže je zavlažovací ventil instalován pod zemí, musí být zabudováno pevné a pochůzné pažení ventilu ① (ventilová skříňka / ventilová šachta). Např. Gardena č. výr. 1254/1255/1290/1292.

### Instalace pažení ventilu:



1. Vypracujte plán položení (viz např. obrázek níže).



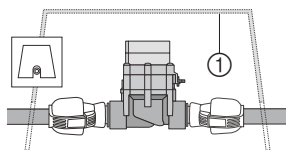
Další informace obsahuje příručka pro plánování soustavy postřikovačů GARDENA, která je k dostání u prodejců GARDENA.

2. Při podzemní instalaci podezděte pažení ventilu ① s použitím hrubozrnného štěrku ②.

*Tím se zajistí řádná funkce odvodnění šachty.*

3. Horní hranu pažení ventilu upravte do úrovně trávníku.

*Tím se vyloučí poškození při sekání trávníku.*



Způsob montáže zavlažovacího ventilu do ventilových skříňek GARDENA V1 a V3 najdete v příslušných návodech k použití.

### Montáž zavlažovacího ventilu bez ventilové skříňky:

Elektromagnetický ventil pracuje řádně jen tehdy, když je zavlažovací ventil zapojen ve směru průtoku.



#### Dejte pozor na směr průtoku!

→ Při instalaci zavlažovacího ventilu ③ dejte pozor na směr průtoku (viz šipka).

→ Šroubové spoje s výjimkou závitů zadešťovače utěsněte PTFE páskou (č. výr. 7219).

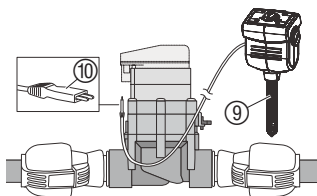
#### Připojte trubku GARDENA ⑧ (2700/2701/2704/2705/2718) nebo výrobek jiné firmy:

1. Spojku **GARDENA 2763** (25 mm = 1") / **2769** (32 mm = 5/4") našroubujte ⑦ do zavlažovacího ventilu ③.
2. Připojte trubku GARDENA ⑧ nebo výrobek jiné firmy (25 mm / 32 mm).

### Čidlo půdní vlhkosti nebo dešťový senzor (volitelně), připojení:

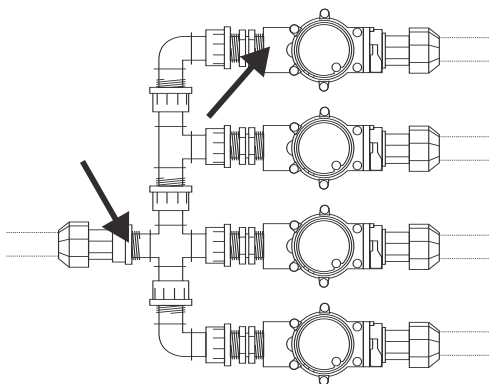
Kromě časově závislého zavlažování existuje ještě možnost zohlednění půdní vlhkosti nebo srážek do řízení cyklu zavlažovacího ventilu.

Při dostatečné vlhkosti půdy se aktivuje zastavení programu nebo se aktivace programu znemožní.



1. Čidlo půdní vlhkosti ⑨ umístěte do zavlažované oblasti.  
– nebo –  
Dešťový senzor a (příp. pomocí prodlužovacího kabelu) umístěte **mimo** zavlažovanou oblast.
2. **9 V**: konektor ⑩ zasuňte do přípojky senzoru řídicí jednotky.

**24 V**: konektor ⑩ zasuňte do přípojky senzoru řízení zavlažování **Art. 1276** (viz návod k obsluze pro č. výr. 1276).

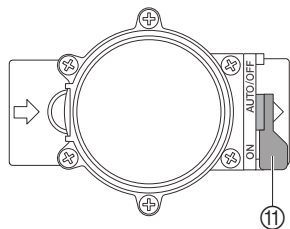


### Standardní instalace:

Při použití výr. **2750/2751/2752/2753/2755** musí být místa, která jsou označena šipkou, utěsněna páskou (např. č. výr. 7219).

## 4. Obsluha

**Nastavení řízení ventilu :**



**Plně automatické řízení :**

→ Volicí páčku ⑪ nastavte do polohy „AUTO/OFF“.

*Programově řízený průtok vody k zavlažovacímu zařízení podle naprogramování řídicí jednotky/rádiového přijímače.*

Automaticky otevřený ventil nelze ručně zavřít.

**Ruční řízení :**

→ Volicí páčku ⑪ nastavte do polohy „ON“.

*Trvalý průtok vody nezávislý na programování.*

## 5. Odstraňování poruch

Porucha	Možné příčiny	Odstranění
<b>Elektromagnetický ventil se neotvírá, žádný průtok vody</b>	<p>Prívod vody přerušen.</p> <p>Řídicí jednotka / rádiový přijímač / řízení zavlažování není správně propojen se zavlažovacím ventilem.</p>	<p>→ Otevřete prívod vody.</p> <p>→ Řídicí jednotka / rádiový přijímač / řízení zavlažování je řádně propojen se zavlažovacím ventilem.</p>
<b>Elektromagnetický ventil nezavírá, trvalý průtok vody</b>	<p>Elektromagnetický ventil je zamontován obráceně vzhledem ke směru průtoku.</p> <p>Volicí páčku ⑪ nastavte do polohy „ON“.</p>	<p>→ Obráťte elektromagnetický ventil (dejte pozor na směr průtoku).</p> <p>→ Volicí páčku ⑪ nastavte do polohy „AUTO/OFF“.</p>

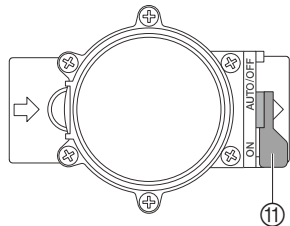
Při jiných poruchách se prosím obraťte na servis firmy GARDENA.

## 6. Vyřazení z provozu

**Přezimování :**

Zavlažovací ventily jsou určeny pro venkovní použití a odolávají mrazu jen za určitých podmínek. Absolutní záruku proti prasknutí za mrazu zajistí jen demontáž ventilů. Alternativní možností je vyprázdnění potrubní soustavy před a za zavlažovacím ventilem.

**Vyprázdnění potrubní soustavy PŘED ventilem :**



1. Uzavřete vodní kohout a uvolněte přívodní hadici mezi vodním kohoutem a **připojovacím pouzdrém GARDENA č. výr. 2722 / 2795.**

*Takto může dojít k proudění vzduchu a prívod se vyprázdní přes vypouštěcí ventil vestavěný v připojovacím pouzdru.*

*Předpokladem je, že připojovací pouzdro je umístěno níže než zavlažovací ventil.*

2. U přímého připojení zavlažovacího zařízení k domovní vodo-  
vodní síti uzavřete prívod vody a otevřete vypouštěcí kohout  
v domovní vodovodní síti.

3. Páčku voliče ⑪ u všech ventilů nastavte do polohy „ON“.

4. Při použití ventilové skříňky GARDENA V3 otevřete vestavěné  
odvzdušňovací víčko.

**Vyprázdnění potrubní soustavy ZA ventilem :**

**Předpoklad :** Vypouštěcí ventil je umístěn níže nebo ve stejné  
výšce jako odvzdušňovací ventil.

→ Vypouštěcí ventil GARDENA č. výr. 2760 instalujte bezprostředně za ventilem.

Zařízení se automaticky vypustí přesvypouštěcí ventil GARDENA.

**→ Pokud žádný z obou předpokladů není splněn, musí být příslušný ventil demontován a uložen na místě chráněném před mrazem.**

#### Likvidace:

(podle RL2002/96/EG)



Přístroj se nesmí přiložit k normálnímu domovnímu odpadu, nýbrž se musí odborně zlikvidovat.

→ Přístroj zlikvidujte prostřednictvím vašeho komunálního sběrného střediska.

## 7. Technické údaje

Elektromagnetický ventil	9 V (č. výr. 1251)	24 V (č. výr. 1278)
Napětí	9 V ss	24 V stř.
Provozní tlak	0,5 až 12 barů	0,5 až 12 barů
Protékající médium	čistá sladká voda	čistá sladká voda
Max. teplota média	40 °C	40 °C

## 8. Servis / Záruka

### Záruka

V případě uplatnění záruky jsou pro vás servisní práce zdarma.

Společnost GARDENA poskytuje na tento produkt záruku 2 roky (od data prodeje). Tato záruka se vztahuje na všechny podstatné nedostatky přístroje, které byly prokazatelně způsobeny vadami materiálu nebo chybami při výrobě. Záruka je zajišťována dodáním náhradního funkčního přístroje nebo bezplatnou opravou zaslání přístroje podle naší volby, jsou-li zaručeny následující podmínky:

- S přístrojem se zacházelo odborně a dle doporučení návodu k používání.
- Nedošlo k pokusu o opravu přístroje prodejcem ani třetí osobou.

Závady na zavlažovacím ventilu způsobené nesprávně vloženými nebo vybitými bateriemi v řídicí jednotce jsou ze záruky vyloučeny.

Tato záruka poskytovaná výrobcem se netýká nároků na záruku existujících vůči obchodníkovi příp. prodejci.

V případě uplatnění záruky pošlete prosím vyplaceně vadný přístroj s kopií prodejního dokladu a s popisem závady na adresu servisu uvedenou na zadní straně.

Po provedení opravy vám přístroj zdarma pošleme zpět.

**Smluvní servisní  
střediska CZ:**

NOBUR s.r.o.  
Průmyslová 14/1515  
110 00 Praha 10  
tel.: 242 405 291  
fax: 242 405 293  
email: servis@nobur.cz  
www.nobur.cz

Ing. Tomáš Vajčner  
Vlárská 22  
627 00 Brno  
tel.: 731 150 017  
email.: prodej@egardena.cz  
www.egardena.cz

Milan Záhumenský - JIRAMI  
Lidická 18  
715 00 Ostrava-Vítkovice  
tel.: 596 615 037  
mobil.: 603 519 774  
fax: 595 626 557  
email.: jirami@seznam.cz  
www.jirami.cz

KIS PLUS v.o.s.  
Želetická 305/3  
412 01 Litoměřice  
tel.: 416 715 511, 416 715 523  
fax: 416 739 115  
email.: info@kisplus.cz  
www.kisplus.cz

### **PL Odpowiedzialność za produkt**

Zwracamy Państwa uwagę, że nie ponosimy odpowiedzialności za uszkodzenia naszych maszyn, bądź szkody spowodowane ich wadliwym funkcjonowaniem, powstałe na skutek nieprawidłowo przeprowadzonych napraw lub użycia nieoryginalnych części zamiennych. Naprawy winny być przeprowadzane tylko przez punkty serwisowe Husqvarna lub autoryzowane serwisy. Dotyczy to również części uzupełniających i oprzyrządowania.

### **H Termékfelelősség**

Nyomatékosan utalunk arra, hogy a termékfelelősségi törvény értelmében nem felelünk a készülékeink által okozott károkért, amennyiben ezek szakszer tlen javítás következményei, vagy ha a cseréket nem eredeti GARDENA – vagy általunk kibocsátott alkatrészekkel végzik el és a javítást nem a GARDENA megbízott szervizei végezték. Ez értelemszerűen en érvényes a kiegészítő részekre és a tartozékokra is.

### **CZ Ručení za výrobek**

Upozorňujeme výslovně na skutečnost, že podle zákona o ručení za výrobky nejsme povinni ručit za škody vyvolané našimi výrobky, pokud tyto škody byly způsobeny neodbornou opravou nebo v případě výměny dílů nebyly použity naše originální díly GARDENA, popř. díly, které jsme schválili, a oprava nebyla provedena v servisu GARDENA nebo autorizovaným specialistou. Analogické ustanovení platí rovněž pro doplňky a příslušenství.

### **SK Zodpovednosť za vady výrobku**

Výslovne zdôrazňujeme, že podľa zákona o ručení za výrobok nie sme zodpovední za škody spôsobené našim zariadením, ak sú spôsobené nesprávnou opravou, alebo ak sa nepoužili originálne diely GARDENA alebo nami schválené diely a ak nebola oprava vykonaná značkovou opravovňou GARDENA alebo autorizovaným odborníkom. To isté platí aj pre doplnkové diely a príslušenstvo.

### **GR Υπαισιότητα προϊόντος**

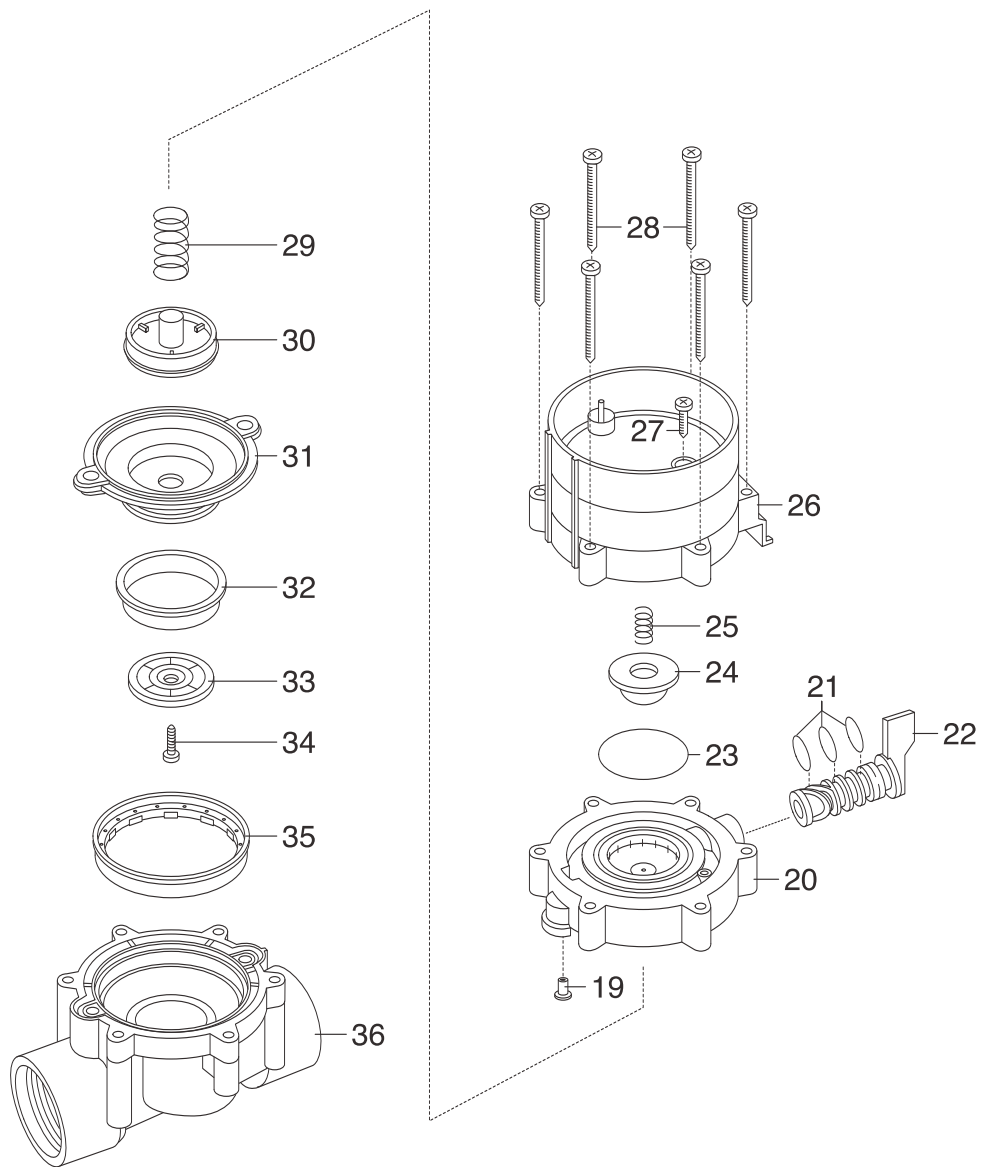
Κάνουμε σαφές ότι, σύμφωνα με τους νόμους παραγωγής των προϊόντων, δεν είμαστε υπεύθυνοι για καμία ζημιά που προκλήθηκε από το προϊόν μας εάν δε χρησιμοποιήθηκαν για όλες τις συνδέσεις απολειστικά και μόνο τα γνήσια εξαρτήματα ή ανταλλακτικά της GARDENA ή αν το σέρβις δεν πραγματοποιήθηκε στο σέρβις της GARDENA. Τα ίδια ισχύουν για τα συμπληρωματικά μέρη και τα αξεσουάρ.

### **SLO Jamstvo za proizvode**

Izrecno opozarjamo, da po Zakonu o jamstvu za proizvode, ne odgovarjamo za škode, ki so jih povzročile naše naprave, v kolikor je bila povzročena zaradi nestrokovnega popravila, ali pa pri zamenjavi delov niso bili uporabljeni originalni nadomestni deli GARDENA oziroma deli, ki jih dovolimo uporabiti in če popravilo ni bilo opravljeno v servisu GARDENA oz. pri pooblaščenem strokovnjaku. Ustrezno velja tudi za dele, ki nadgrajujejo napravo in pribor.



Bild Nr. Picture No.	Ersatzteil-Nr. Spare Part No.	Bezeichnung <b>Bewässerungsventil 9V/1"</b> <b>Art. - Nr. 1251</b>	Description <b>Watering Valve 9V/1"</b> <b>Art. No. 1251</b>
19-36	1251-00.500.00	Bew. Ventil 9V/1" (=Art.1251)	Watering valve 9V/1" (=Art.1251)
19	1815-00.610.27	Steuerdüse, rot	Control nozzle, red
20	1251-00.500.26	Ventildeckel	Valve cover
21	913-00.680.01	O-Ring 7,5 x 2	O-Ring 7,5 x 2
22+21	1251-00.701.00	Küicken, vollst.	Mixer dial, cpl.
23	1672-00.600.11	O-Ring 24 x 2	O-Ring 24 x 2
24	1174-00.617.00	Magnetplatte, vollst.	Magnetic plate, cpl.
25	1174-00.610.11	Druckfeder, klein	Pressure spring, small
26	1251-00.510.00	Elektromagnet, vollst.	Electric magnet, cpl.
27	1174-00.610.07	Blechschraube 3,5 x 25-F-H	Sheet metal screw 3,5 x 25-F-H
28	1251-00.500.21	Blechschraube 4,2 x 60	Sheet metal screw 4,2 x 60 (6 x)
29	1174-00.610.08	Druckfeder, gross	Pressure spring, large
30-34	1251-00.520.00	Membrane, vollst.	Diaphragm
35	1251-00.500.11	Stützring	Support ring
36	1251-00.500.06	Ventilkörper	Valve body
	1251-00.540.00	Feinfilter	Fine filter



**Deutschland / Germany**

**GARDENA GmbH**  
Central Service  
Hans-Lorenser-Straße 40  
D-89079 Ulm  
Produktfragen:  
(+49) 731 490-123  
Reparaturen:  
(+49) 731 490-290  
service@gardena.com

**Albania**

**COBALT Sh.p.k.**  
Rr. Sriti Kodra  
1000 Tirana

**Argentina**

Husqvarna Argentina S.A.  
Av.del Libertador 5954 –  
Piso 11 – Torre B  
(C1422ARP) Buenos Aires  
Phone: (+54) 11 5194 5000  
info.gardena@  
ar.husqvarna.com

**Armenia**

Garden Land Ltd.  
61 Tigran Mets  
0005 Yerevan

**Australia**

Husqvarna Australia Pty. Ltd.  
Locked Bag 5  
Central Coast BC  
NSW 2252  
Phone: (+61) (0) 2 4352 7400  
customer.service@  
husqvarna.com.au

**Austria / Österreich**

Husqvarna Austria GmbH  
Consumer Products  
Industriezeile 36  
4010 Linz  
Tel.: (+43) 732 77 01 01 - 90  
consumer.service@  
husqvarna.at

**Azerbaijan**

Firm Progress  
a. Aliyev Str. 26A  
10522 Baku

**Belgium**

**GARDENA Belgium NV/SA**  
Sterrebeekstraat 163  
1930 Zaventem  
Phone: (+32) 2 720 92 12  
Mail: info@gardena.be

**Bosnia / Hercegovina**

**SILK TRADE d.o.o.**  
Industrijska zona Bukva bb  
74260 Tešanj

**Brazil**

Husqvarna do Brasil Ltda  
Av. Francisco Matarazzo,  
1400 – 19º andar  
São Paulo – SP  
CEP: 05001-903  
Tel: 0800-112252  
marketing.br.husqvarna@  
husqvarna.com.br

**Bulgaria**

Хускварна България ЕООД  
Бул. „Андрей Липчев“ № 72  
1799 София  
Тел.: (+359) 02/9753076  
www.husqvarna.bg

**Canada / USA**

**GARDENA Canada Ltd.**  
100 Summerlea Road  
Brampton, Ontario L6T 4X3  
Phone: (+1) 905 972 9330  
info@gardena.ca

**Chile**

Maquinarias Agroforestales  
Ltda. (Maga Ltda.)  
Santiago, Chile  
Avda. Chesterton  
# 8355 comuna Las Condes  
Phone: (+56) 2 202 4417  
Dalton@мага.cl  
Zipcode: 7560330

**Temuco, Chile**

Avda. Valparaiso # 01466  
Phone: (+56) 45 222 126  
Zipcode: 4780441

**China**

Husqvarna (China) Machinery  
Manufacturing Co., Ltd.  
No. 1355, Jia Xin Rd.,  
Ma Lu Zhen, Jia Ding Dist.,  
Shanghai  
201801  
Phone: (+86) 21 59159629  
Domestic Sales  
www.gardena.com.cn

**Colombia**

Husqvarna Colombia S.A.  
Calle 18 No. 68 D-31, zona  
Industrial de Montevideo  
Bogotá, Cundinamarca  
Tel. 571 2922700 ext. 105  
jairo.salazar@  
husqvarna.com.co

**Costa Rica**

Compania Exim  
Euroamericana S.A.  
Los Colegios, Moravia,  
200 metros al Sur del Colegio  
Saint Francis – San José  
Phone: (+506) 297 6883  
exim\_euro@racsa.co.cr

**Croatia**

**SILK ADRIA d.o.o.**  
Josipa Lončara 3  
10090 Zagreb  
Phone: (+385) 1 3794 580  
silk.adria@zg-t-com.hr

**Cyprus**

Med Marketing  
17 Digeni Akritas Ave  
P.O. Box 27017  
1641 Nicosia

**Czech Republic**

Husqvarna Česko s.r.o.  
Türkova 2319/5b  
149 00 Praha 4 – Chodov  
Bezplatná infolinika:  
800 100 425  
servis@cz.husqvarna.com

**Denmark**

**GARDENA / Husqvarna**  
Consumer Outdoor Products  
Salgsafdelning Danmark  
Box 9003  
S-200 39 Malmö  
info@gardena.dk

**Dominican Republic**

**BOSQUESA, S.R.L**  
Carretera Santiago Licey  
Km. 5 ½  
Esquina Copal II,  
Santiago, Dominican Republic  
Phone: (+809) 736-0303  
joserbosquesa@claro.net.do

**Ecuador**

Husqvarna Ecuador S.A.  
Arujos E1-181 y 10 de Agosto  
Quito, Pichincha  
Tel. (+593) 22800739  
francisco.jacom@  
husqvarna.com.ec

**Estonia**

Husqvarna Eesti OÜ  
Consumer Outdoor Products  
Kesk tee 10, Aaviku küla  
Rae vald  
Harju maakond  
75005 Estonia  
kontakt.etj@husqvarna.ee

**Finland**

Oy Husqvarna Ab  
Consumer Outdoor Products  
Lauttarhankatu 8 B / PL 3  
00581 HELSINKI  
info@gardena.fi

**France**

**GARDENA France**  
Immeuble Expositif  
9 - 11 allée des Pierres Mayettes  
Zac des Barbanniers, B.P. 99  
- F. 92232 GENNEVILLIERS  
cedex  
Tél. (+33) 01 40 85 30 40  
service.consommateurs@  
gardena.fr

**Georgia**

ALD Group  
Belashvili 8  
1159 Tbilisi

**Great Britain**

Husqvarna UK Ltd  
Preston Road  
Aycliffe Industrial Park  
Newton Aycliffe  
County Durham  
DL5 6UP  
info.gardena@  
husqvarna.co.uk

**Greece**

**HUSQVARNA ΕΜΜΑΣ Α.Ε.Β.Ε.**  
Υπ. /μ Ηφαίστου 33Α  
Βλ. Πλ. Κορωπίου  
194 00 Κορωπί Αττικής  
V.A.T. EL094094640  
Phone: (+30) 210 6620 225  
info@husqvarna-consumer.gr

**Hungary**

Husqvarna Magyarország Kft.  
Ezred u. 1-3  
1044 Budapest  
Telephone: (+36) 1 251-4161  
vevozszoigalat.husqvarna@  
husqvarna.hu

**Iceland**

O. Johnson & Kaaber  
Túnguhalsi 1  
110 Reykjavik  
ooj@ojk.is

**Ireland**

Husqvarna UK Ltd  
Preston Road  
Aycliffe Industrial Park  
Newton Aycliffe  
County Durham  
DL5 6UP  
info.gardena@  
husqvarna.co.uk

**Italy**

Husqvarna Italia S.p.A.  
Via Como 72  
23868 VALMADRERA (LC)  
Phone: (+39) 0341.203.111  
info@gardenaitalia.it

**Japan**

**KAKIUCHI Co. Ltd.**  
Sumitomo Realty &  
Development Kojimachi  
BLDG., 8F  
5-1 Nibanncyo  
Chiyoda-ku  
Tokyo 102-0084  
Phone: (+81) 33 264 4721  
m\_ishihara@kaku-ichi.co.jp

**Kazakhstan**

**LAMED Ltd.**  
155/1, Tazhibayevy Str.  
050060 Almaty  
IP Schmidt  
Abayavenue 3B  
110 005 Kostanay

**Kyrgyzstan**

Alye Maki  
av. Molodaya Gvardii 3  
720014  
Bishkek

**Latvia**

Husqvarna Latvija  
Consumer Outdoor Products  
Bakūži iela 6  
LV-1024 Rīga  
info@husqvarna.lv

**Lithuania**

UAB Husqvarna Lietuva  
Consumer Outdoor Products  
Ateities pl. 77C  
LT-52104 Kaunas  
centras@husqvarna.lt

**Luxembourg**

Magasins Jules Neuberg  
39, rue Jacques Stas  
Luxembourg-Gasperich 2549  
Case Postale No. 12  
Luxembourg 2010  
Phone: (+352) 40 140 01  
api@neuberg.lu

**Mexico**

**AFOSA**  
Av. Lopez Mateos Sur # 5019  
Col. La Calma 45070  
Zapopan, Jalisco  
Mexico  
Phone: (+52) 33 3818-3434  
icornejo@afosa.com.mx

**Moldova**

Convel S.R.L.  
290A Muncesti Str.  
2002 Chisinau

**Netherlands**

**GARDENA Nederland B.V.**  
Postbus 50176  
1305 AD ALMERE  
Phone: (+31) 36 521 00 00  
info@gardena.nl

**Neth. Antilles**

Jonka Enterprises N.V.  
Sta. Rosa Weg 196  
P.O. Box 8200  
Curaçao  
Phone: (+599) 9 767 66 55  
pgm@jonka.com

**New Zealand**

Husqvarna New Zealand Ltd.  
PO Box 76-437  
Manukau City 2241  
Phone: (+64) (0) 9 9202410  
support.nz@husqvarna.co.nz

**Norway**

**GARDENA**  
Husqvarna Consumer  
Outdoor Products  
Salgskontor Norge  
Kleiverveien 6  
1540 Vestby  
info@gardena.no

**Peru**

Husqvarna Perú S.A.  
Jr. Ramón Cárcamo 710  
Lima 1  
Tel: (+51) 1 3320400 ext. 416  
juan\_temuzgo@  
husqvarna.com

**Poland**

Husqvarna  
Poland Spółka z o.o.  
ul. Wysokiego 15 b  
03-371 Warszawa  
Phone: (+48) 22 330 96 00  
gardena@husqvarna.com.pl

**Portugal**

Husqvarna Portugal, SA  
Lagoa - Albarraque  
2635 - 595 Rio de Mouro  
Tel.: (+351) 21 922 85 30  
Fax: (+351) 21 922 85 36  
info@gardena.pt

**Romania**

**Madex International Srl**  
Soseaua Odaii 117 - 123,  
RO 013603  
București, S1  
Phone: (+40) 21 352.76.03  
madex@mes.ro

**Russia**

ООО „Хускварна“  
141400, Московская обл.,  
г. Химки,  
улица Ленинградская,  
владение 39, стр.6  
Бизнес Центр  
„Химки Бизнес Парк“,  
помещение ОВ02\_04

**Serbia**

Domel d.o.o.  
Autoput za Novi Sad bb  
11273 Belgrade  
Phone: (+381) 11 848 88 12  
mirosavljejjina@domel.rs

**Singapore**

Hy-Ray PRIVATE LIMITED  
40 Jalan Pemimpin  
02-08 Tat Ann Building  
Singapore 577185  
Phone: (+65) 6253 2277  
shiyang@hyray.com.sg

**Slovak Republic**

Husqvarna Česko s.r.o.  
Türkova 2319/5b  
149 00 Praha 4 – Chodov  
Bezplatná infolinika:  
800 154 044  
servis@sk.husqvarna.com

**Slovenia**

Husqvarna Austria GmbH  
Consumer Products  
Industriezeile 36  
4010 Linz  
Tel.: (+43) 732 77 01 01 - 90  
consumer.service@  
husqvarna.at

**South Africa**

Husqvarna  
South Africa (Pty) Ltd  
Postnet Suite 250  
Private Bag X6,  
Cascades, 3202  
South Africa  
Phone: (+27) 33 846 9700  
info@gardena.co.za

**Spain**

Husqvarna España S.A.  
C/ Basauri, nº 6  
La Florida  
28023 Madrid  
Phone: (+34) 91 708 05 00  
atencioncliente@gardena.es

**Suriname**

Agrofix n.v.  
Verlengde Hogestraat # 22  
Phone: (+597) 472426  
agrofix@sr.net  
Pobox : 2006  
Paramaribo  
Suriname – South America

**Sweden**

Husqvarna AB  
S-561 82 Huskvarna  
info@gardena.se

**Switzerland / Schweiz**

Husqvarna Schweiz AG  
Consumer Products  
Industriestrasse 10  
5506 Mägenwil  
Phone: (+41) (0) 848 800 464  
info@gardena.ch

**Turkey**

**GARDENA Dost Diş Ticaret**  
Mimensekili A.Ş.  
Sanayi Cad. Adil Sokak  
No: 1/B Kartal  
34873 Istanbul  
Phone: (+90) 216 389 93 99  
info@gardena-dost.com.tr

**Ukraine / Україна**

ТОВ «Хусарна Україна»  
вул. Васильківська, 34,  
офіс 204-г  
03022, Київ  
Тел. (+38) 044 498 39 02  
info@gardena.ua

**Uruguay**

**FELI SA**  
Entre Ríos 1083 CP 11800  
Montevideo – Uruguay  
Tel: (+598) 22 03 18 44  
info@felisa.com.uy

**Venezuela**

Corporación Casa y Jardín C.A.  
Av. Caroní, Edif. Trezmen, PB.  
Colinas de Bello Monte,  
1050 Caracas.  
Tlf: (+58) 212 992 33 22  
info@casayjardin.net.ve

1251-29.960.06/0812

@ GARDENA

Manufacturing GmbH

D-89070 Ulm

http://www.gardena.com