

**Comfort 500 Art. 433**

**Comfort 800 Art. 435**

**D Montageanleitung**  
Streuwagen

**GB Assembly Instructions**  
Spreader

**F Instructions de montage**  
Epandeur

**NL Montage-instructie**  
Strooiwagen

**S Monteringsanvisning**  
Universalspridare

**DK Monteringsvejledning**  
Universalspreder

**FI Asennusohje**  
Levitin

**N Monteringsanvisning**  
Universalspreder

**I Istruzioni di montaggio**  
Spandiconcime

**E Instrucciones de montaje**  
Carro esparcidor

**P Instruções de montagem**  
Carro semeador

**PL Instrukcja montażu**  
Siewnik uniwersalny

**H Szerelési útmutató**  
Szórókocsi

**CZ Návod k montáži**  
Sypací vozík

**SK Návod na montáž**  
Posypový vozík

**GR Οδηγίες συναρμολόγησης**  
Καρότσι σποράς/κατανομής

**RUS Инструкция по монтажу**  
Разбрасыватель-сеялка

**SLO Navodilo za montažo**  
Trosilnik

**HR Uputa za montažu**  
Kolica za posipavanje

**SRB/ BIH Uputstvo za montažu**  
Kolica za posipanje

**UA Інструкції з монтажу**  
Розкидач-сіялка

**RO Instrucțiuni de utilizare**  
Dispozitiv de împrăștiere

**TR Montaj kılavuzu**  
Gübre Serici

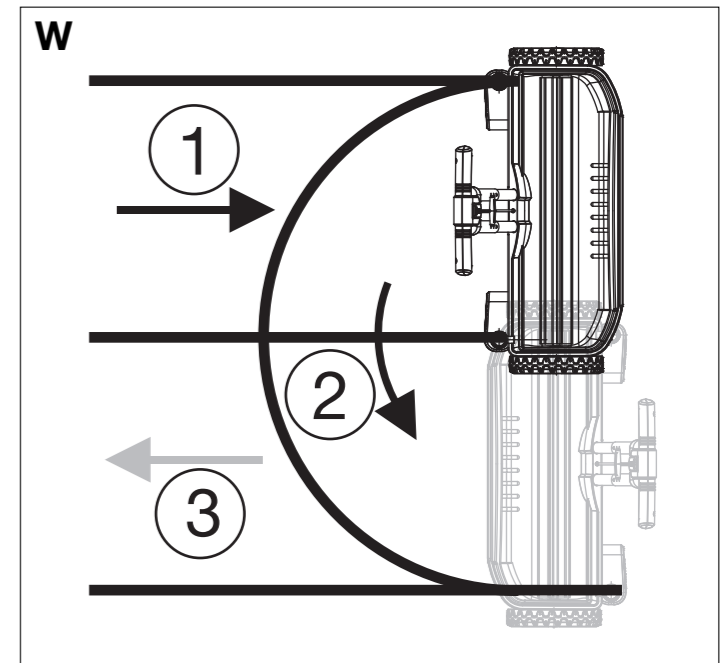
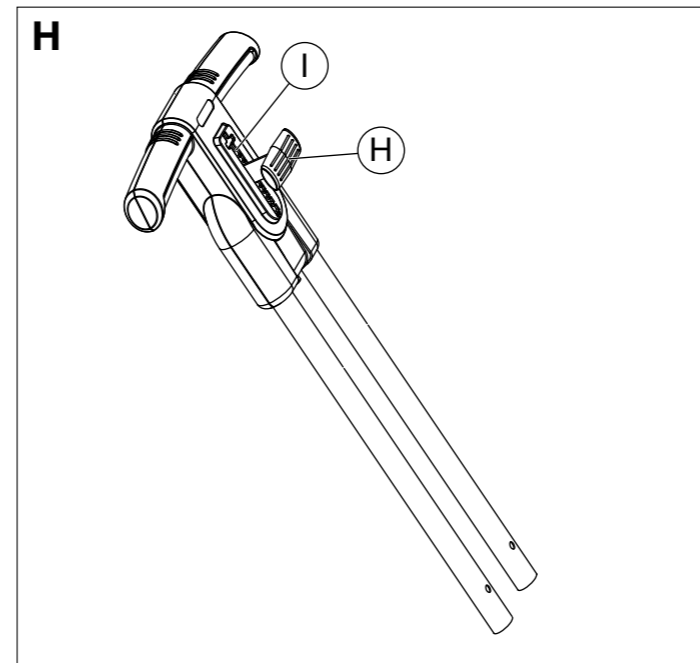
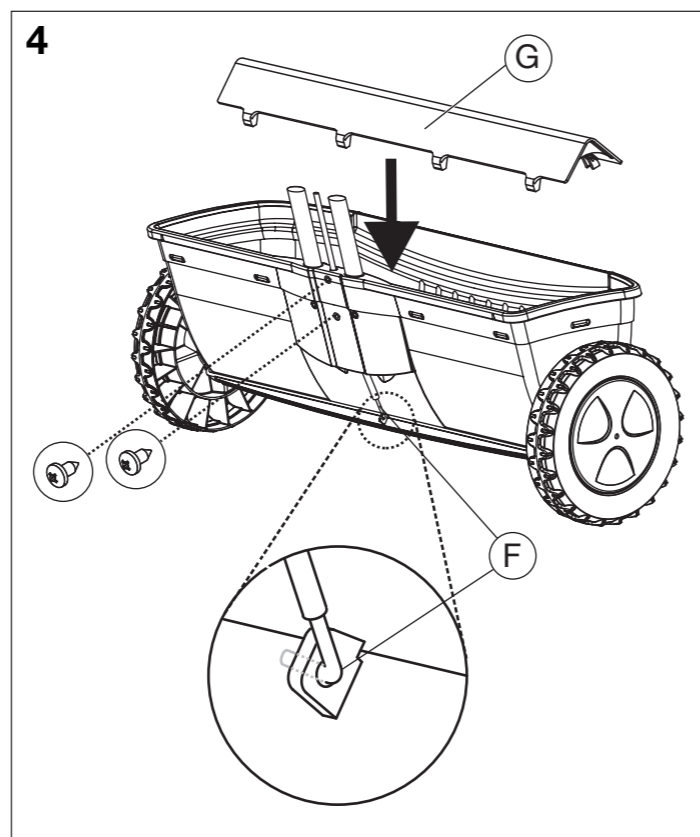
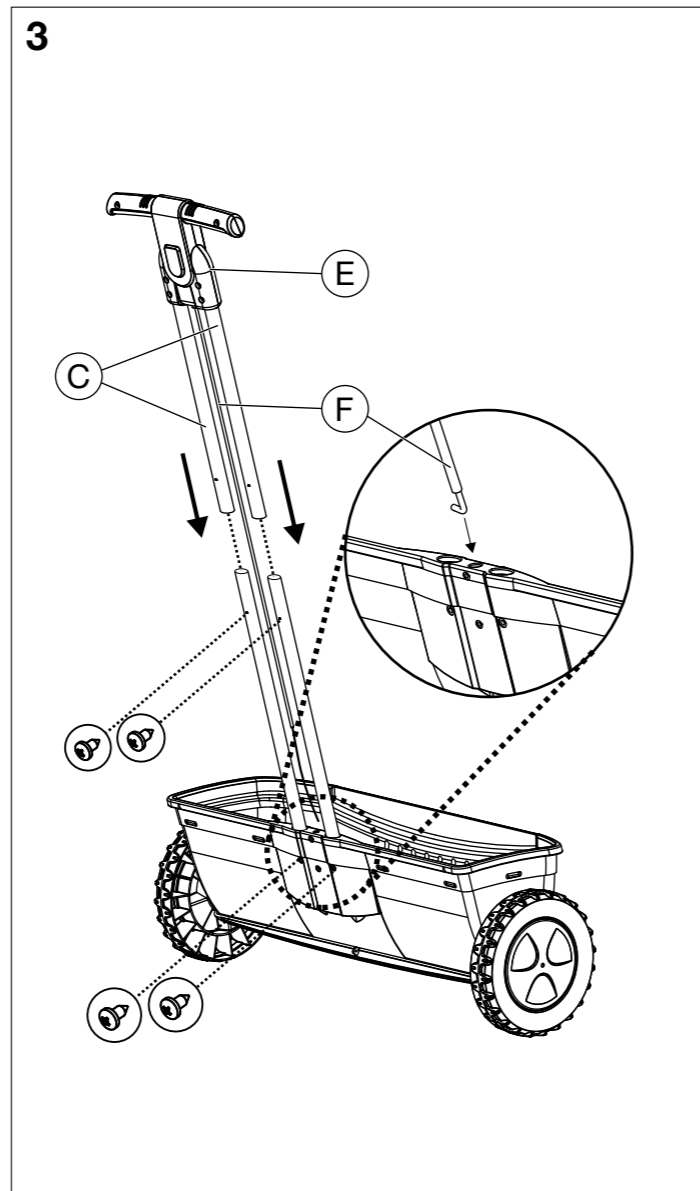
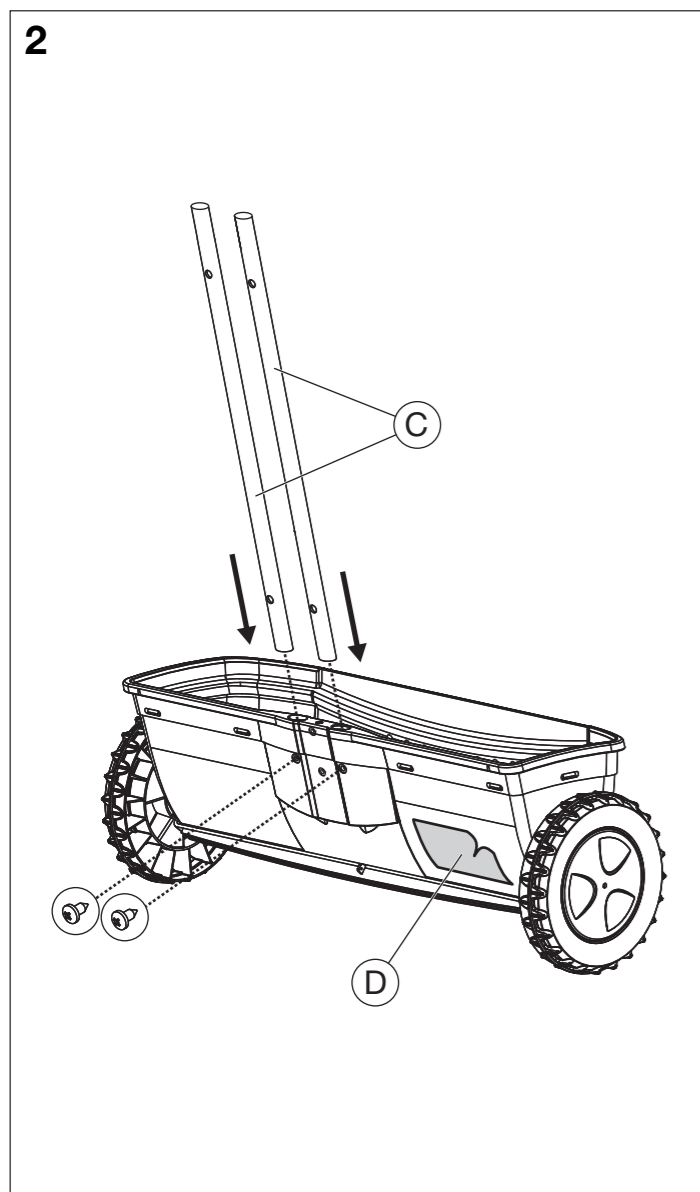
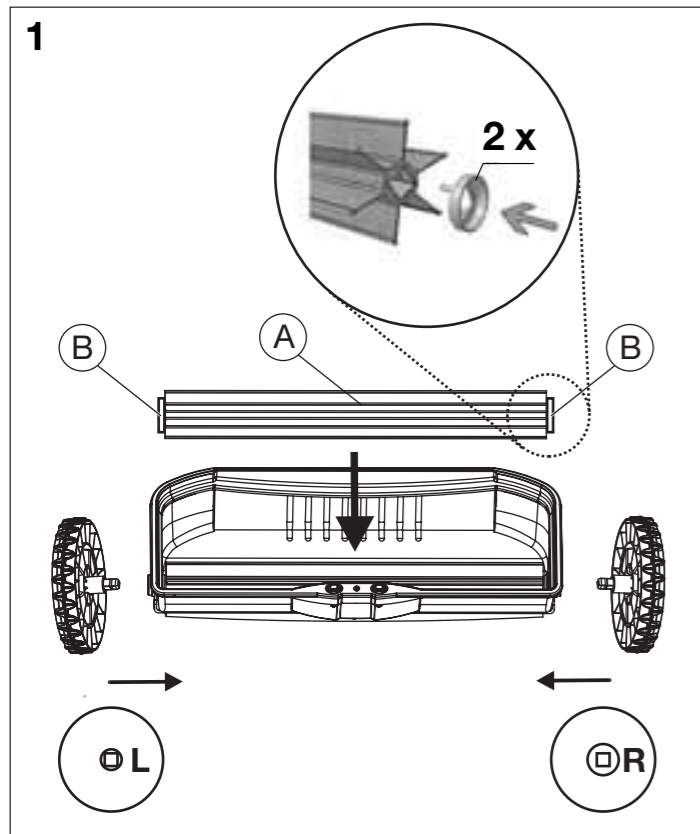
**BG Инструкция за монтаж**  
Сеялка

**AL Instruktim montimi**  
Makineri shpërndarëse

**EST Paigaldusjuhend**  
Külvik

**LT Montavimo instrukcija**  
Barstytuvas

**LV Montāžas instrukcija**  
Kliedētājs



#### D

##### Montage:

1. Walze ④ montieren. Dabei darauf achten, dass die beiden Manschetten ⑤ auf der Walze ④ aufgesteckt sind. Räder bis zur Endposition eindrücken. (**L** und **R** beachten).
2. Holme ③ einstecken und festschrauben. Streuguttabelle ⑥ aufkleben.
3. Griff ⑤ auf die Holme ③ schieben und festschrauben. Bowdenzug ⑦ durch die Bohrung führen.
4. Hebel ⑧ auf 0-Stellung bringen. Bowdenzug ⑦ in die Lochung der Streuleiste eindrücken (ggf. mit Werkzeug).
5. Bowdenzug flach anliegend, bei geschlossener Streuleiste mit beiden Schrauben festschrauben. Dabei darf der Bowdenzug ⑦ nicht geknickt werden. Walzen-Abdeckung ⑨ montieren.

##### Streumenge einstellen:

Gewünschte Streuung entsprechend der Streuguttabelle ⑥ auf der Einstellskala ① (siehe **Bild H**) wählen und die Hinweise des Streugutherstellers beachten.

1. Vor dem Einfüllen des Streuguts Hebel ⑧ auf 0-Stellung (geschlossen) bringen.
2. Zum Einstellen der Streuung den Hebel ⑧ an gewünschter Stelle der Einstellskala ① wieder einrasten lassen.

Bei Unterbrechung und zum Transport den Hebel ⑧ auf 0-Stellung bringen. Auf 0-Stellung den Streuwagen immer ziehen (Freilauffunktion).

#### GB

##### Assembly:

1. Assemble cylinder ④. Ensure that the two collars ⑤ are fitted to the cylinder ④. Push wheels in to end position. (Observe **L** and **R**).
2. Insert the beams ③ and screw tightly in place. Stick on the dosage table ⑥.
3. Push handle ⑤ onto the shafts ③ and screw tight. Feed the Bowden cable ⑦ through the hole.
4. Place lever ⑧ in 0 position. Push Bowden cable ⑦ into the hole of the spreader bar (with tool if necessary).
5. Bowden cable lying flat; with closed spreader bar, screw tight with both screws. The Bowden cable ⑦ must not be bent. Fit cylinder cover ⑨.

##### Setting the spreading quantity:

Select the spreading quantity you require by referring to the dosage table ⑥ on the setting scale ① (see **figure H**). Comply with the instructions given by the grit manufacturer.

1. Before pouring in the spreading material, bring the lever ⑧ into the 0-position (closed).
2. In order to set the spreading quantity, let the lever ⑧ engage in the required position on the setting scale ① again.

When interrupting operation or transporting the device, place the lever ⑧ in the 0-position. Always pull the spreader into 0-position (freewheel

Bei der Wende (**Bild W**) rückwärts fahren und den Freilauf nutzen (verhindert ungleichmäßiges Ausbringen). Dabei kann eine geringe Menge Streugut ausgestreut werden. Für die Freilauffunktion müssen min. 750 g Streugut eingefüllt sein.

##### Ordnungsgemäßer Gebrauch:

Der Streuwagen dient der Ausbringung von folgendem Streugut: Dünger, Samen, Kalk, Sand, Splitt, Salz, Winterstreugut.

##### Wartung / Lagerung:

Nach dem Gebrauch die Walzen-Abdeckung ⑨ abnehmen, den Streuwagen entleeren und mit Wasser ausspülen. Reste des Streuguts entsprechend den kommunalen Vorschriften entsorgen.

##### Hinweis:

Die Empfehlungen auf der Streuguttabelle sind wegen den unterschiedlichen Korngrößen von Dünger und Samen nur unverbindliche Richtwerte.

##### Garantie:

GARDENA gewährt für dieses Produkt 2 Jahre Garantie (ab Kaufdatum). Die Verbrauchsteile (z. B. Dünger) sind von der Garantie ausgeschlossen.

function). When turning (**Fig. W**), move backwards and use freewheel (prevents irregular discharge). Can be used to spread small quantities of fertiliser, grit etc. At least 750 g fertiliser, grit etc. must be filled for the freewheel function.

##### Correct usage:

The spreader is used to discharge the following types of material: fertiliser, seeds, lime, sand, chippings, salt and winter grit.

##### Maintenance / storage:

After use remove cylinder cover ⑨, empty spreader and rinse out with water. Dispose of any material residue in accordance with local regulations.

##### Note:

Due to the different sizes of fertiliser and seeds, the information on the dosage table is given for reference purposes only.

##### Warranty:

GARDENA offers a warranty of 2 years (from date of purchase) on this product. The warranty does not cover non-repairable parts (e. g. fertiliser).



## LT

### Montavimas:

- Veleno <sup>ⓘ</sup> montavimas. Atkreipti dėmesį, kad abu manžetai <sup>ⓘ</sup> būtų užmauti ant veleno <sup>ⓘ</sup> galų. Ratus įstumti iki jų galinės padėties. (Atkreipti dėmesį kairės **L** ir dešinės **R** žymėjimą.)
- Įstatyti ir priveržti rankenos strypus <sup>ⓘ</sup>. Priklijuoti birių medžiagų lentelę <sup>ⓘ</sup>.
- Rankeną <sup>ⓘ</sup> užmauti ant rankenos strypų <sup>ⓘ</sup> ir tvirtai priveržti. Valdymo lyną <sup>ⓘ</sup> prakišti pro angą.
- Rankeną <sup>ⓘ</sup> nustatyti į „0“ padėtį. Valdymo lyną <sup>ⓘ</sup> įspausti į barstymo juostos skylutes (galbūt, tam reikės įrankių).
- Valdymo lyną priglausti prie rankenos strypų ir, uždarius barstymo juosta, priveržti abiem varžtais. Valdymo strypo <sup>ⓘ</sup> negalima sulenkti. Sumontuoti veleno dangtį <sup>ⓘ</sup>.

### Išbarstymo kiekio nustatymas:

Norimą išbarstymo kiekį pasirinkti pagal birių medžiagų lentelę <sup>ⓘ</sup> ir nustatyti skalėje <sup>ⓘ</sup> (žr. **H pav.**), laikytis birių medžiagų gamintojo nurodymų.

- Prieš birias medžiagas pilant į dėžę, rankeną <sup>ⓘ</sup> nustatyti į „0“ padėtį (uždaryta).
- Norint nustatyti išbarstymo kiekį, rankeną <sup>ⓘ</sup> vėl užfiksuoti norimoje nustatymo skalės <sup>ⓘ</sup> vietoje.

## LV

### Montāža:

- Uzmontēt <sup>ⓘ</sup> veltni. Raudzīties, lai abas manšetes <sup>ⓘ</sup> būtu uzspraustas uz veltņa <sup>ⓘ</sup>. Riteņus iespiest līdz gala atdurai. (Ievērot puses **L** un **R**).
- Iespraust un pieskrūvēt kātus <sup>ⓘ</sup>. Uzliņmēt kaisāmā materiāla tabulu <sup>ⓘ</sup>.
- Rokturi <sup>ⓘ</sup> uzbīdīt uz kātiem <sup>ⓘ</sup> un cieši pievilkt. Boudena kabeli <sup>ⓘ</sup> izvilkt cauri izurbtajam caurumam.
- Sviru <sup>ⓘ</sup> iestatīt 0 pozīcijā. Boudena kabeli <sup>ⓘ</sup> iespiest kaisīšanas ietvāra caurumā (ja nepieciešams, izmantot instrumentus).
- Cieši piegulošo Boudena kabeli, kaisīšanas ietvaram esot aizvērtam, stingri pieskrūvēt ar abām skrūvēm. To darot, Boudena kabeli <sup>ⓘ</sup> nedrīkst salocīt. Uzmontēt veltņa pārsegu <sup>ⓘ</sup>.

### Izkaisāmā daudzuma iestatīšana:

Iestatīšanas skalā <sup>ⓘ</sup> (skat. **att. H**) atbilstoši kaisāmā materiāla tabulai <sup>ⓘ</sup> izvēlēties nepieciešamo izkaisāmo daudzumu <sup>ⓘ</sup> un ievērot kaisāmā materiāla ražotāja norādēm.

- Pirms kaisāmā materiāla iepildes sviru <sup>ⓘ</sup> iestatīt 0 pozīcijā (aizvērts).
- Lai iepildītu kaisāmo materiālu, svirai <sup>ⓘ</sup> vēlreiz ļaut nofiksēties nepieciešamajā iestatīšanas skalas vietā <sup>ⓘ</sup>.

Pārtraukuma laikā un transportēšanai sviru <sup>ⓘ</sup> iestatīt 0 pozīcijā. 0 pozīcijā vilkt klieďētāju (brīvgaitas funkcija). Veicot pagrieziena manevru (**att. W**),

## Service

<b>Deutschland / Germany</b> GARDENA GmbH Central Service Hans-Lorenser-Straße 40 D-89079 Ulm Produktfragen: (+49) 731 490-123 Reparaturen: (+49) 731 490-290 service@gardena.com	<b>Bulgaria</b> Хускарна България EOOD България „Аугдена Лиевна“ № 72 149 00 Прага 4 – Чодов Bezplatná infolinika : 800 100 425 servis@cz.husqvarna.com	<b>Czech Republic</b> HUSQVARNA Česko s.r.o. Türkova 2319/5b 1799 Praha 4 – Chodov Bezplatná infolinika : 800 100 425 servis@cz.husqvarna.com	<b>Greece</b> HUSQVARNA ΕΛΛΑΣ Α.Ε.Β.Ε. Υπὸ ἤμα Ἡρακλίου 33Α Βλ. Πλ. Κορυθίου 194 00 Κορυθί Αττικής V.A.T. EL094094640 Phone: (+30) 210 66 20 225 info@husqvarna-consumer.gr	<b>Lithuania</b> UAB Husqvarna Lietuva Consumer Outdoor Products Atlaties pl. 77c LT-52104 Kaunas centras@husqvarna.lt	<b>Poland</b> Husqvarna Poland Spółka z o.o. ul. Wysokiego 15 b 03-371 Warszawa Phone: (+48) 22 330 96 00 gardena@husqvarna.com.pl	<b>Spain</b> Husqvarna España S.A. C / Basauri, nº 6 La Florida 28023 Madrid Phone: (+34) 91 708 05 00 atencioncliente@gardena.es
<b>Albania</b> COBALT Sh.p.k. Rr. Siri Kodra 1000 Tirana	<b>Canada / USA</b> GARDENA Canada Ltd. 100 Summerlea Road Brampton, Ontario L7L 4X3 Phone: (+1) 905 792 93 30 info@gardenacanada.com	<b>Denmark</b> GARDENA / Husqvarna Consumer Outdoor Products Salgsafdeling Danmark Box 9003 S-200 39 Malmø info@gardena.dk	<b>Hungary</b> Husqvarna Magyarország Kft. Ezred u. 1-3 1044 Budapest S-200 39 Malmø Telefon: (+36) 1 251-4161 vevozo@plati.husqvarna@husqvarna.hu	<b>Luxembourg</b> Magasins Jules Neuberger 39, rue Jacques Stas Luxembourg-Gaspérich 2549 Case Postale No. 12 Luxembourg 2010 Phone: (+352) 40 14 01 api@neuberger.lu	<b>Portugal</b> Husqvarna Portugal, SA Lagoa - Albarraque 2635 - 595 Rio de Mouro Tel: (+351) 21 922 85 30 Fax : (+351) 21 922 85 36 info@gardena.pt	<b>Suriname</b> Agrotro n.v. Verlengde Hogestraat #22 Phone: (+597) 472426 agrotro@ar.net Pobox : 2006 Paramaribo Suriname – South America
<b>Argentina</b> Husqvarna Argentina S.A. Av.del Libertador 5954 – Piso 11 – Torre B (C1426ARP) Buenos Aires Phone: (+54) 11 5194 5000 info.gardena@ar.husqvarna.com	<b>Chile</b> Maquinarías Agroforestales Ltda. (Maga Ltda.) Santiago, Chile Avda. Chesterton # 8355 comuna Las Condes Phone: (+56) 2 202 4417 Dalton@maga.cl Zipcode: 7560330	<b>Dominican Republic</b> BOSQUESA S.R.L. Carretera Santiago Licey Km. 5 1/2 Esquina Copal II. Santiago, Dominican Republic Phone: (+809) 736-0333 joserbosquesa@claro.net.do	<b>Iceland</b> Ó. Johnson & Kaaber Tunguhalsi 1 110 Reykjavík ooj@ojk.is	<b>Mexico</b> AFOSA Av. Lopez Mateos Sur # 5019 Col. La Calma 45070 Zapopan, Jalisco Mexico Phone: (+52) 33 3818-3434 icornejo@afosa.com.mx	<b>Romania</b> Madex International Srl Sosseasa Odoi 117- 123, RO 016003 Bucuresti, SI Phone: (+40) 21 352.76.03 madex@ines.ro	<b>Sweden</b> Husqvarna AB S-561 82 Huskvarna info@gardena.se
<b>Armenia</b> Garden Land Ltd. 61 Tigran Melts 0005 Yerevan	<b>Temuco, Chile</b> Avda. Valparaíso # 01466 Phone: (+56) 45 222 126 Zipcode: 4790441	<b>Ecuador</b> Husqvarna Ecuador S.A. Araucos E1-181 y 10 de Agosto Quito, Pichincha Tel. (+593) 22800739 francisco.jacome@husqvarna.com.ec	<b>Ireland</b> Husqvarna UK Ltd Preston Road Aycliffe Industrial Park County Durham DL5 6UP info.gardena@husqvarna.co.uk	<b>Moldova</b> Carnel S.R.L. 290A Muncesti Str. 2002 Chisinau	<b>Russia</b> ООО „Хускарна“ 141400, Московская обл., г. Истрин, ул.Иса Леминградская, здание 39, стр.6 Бизнес Центр „Химки Бизнес Парк“, помещение 0B02_04	<b>Switzerland / Schweiz</b> Husqvarna Schweiz AG Consumer Products Industriestrasse 10 5506 Mäggenwil Phone: (+41) 00 848 800 464 info@gardena.ch
<b>Australia</b> Husqvarna Australia Pty. Ltd. Locked Bag 5 Central Coast BC NSW 2252 Phone: (+ 61) (0) 2 4352 7400 customer.service@husqvarna.com.au	<b>China</b> Husqvarna (China) Machinery Manufacturing Co., Ltd. No. 1355, Jia Xin Rd., Ma Lu Zhen, Jia Ding Dist., 201801 Phone: (+86) 21 59158629 Domestic Sales www.gardena.com.cn	<b>Estonia</b> Husqvarna Eesti OÜ Consumer Outdoor Products Kesk tee 10, Aaviku küla Rae vald Harju maakond 75305 Estonia kontakt.et@husqvarna.ee	<b>Italy</b> Husqvarna Italia S.p.A. Via Como 72 23055 VALMADRERA (LC) Phone: (+39) 0341.203.111 info@gardenaitalia.it	<b>Netherlands</b> GARDENA Nederland B.V. Postbus 50176 1305 AD ALMERE Phone: (+31) 36 521 00 00 info@gardena.nl	<b>Russia</b> ООО „Хускарна“ 141400, Московская обл., г. Истрин, ул.Иса Леминградская, здание 39, стр.6 Бизнес Центр „Химки Бизнес Парк“, помещение 0B02_04	<b>Turkey</b> GARDENA Doist Diş Ticaret Mühürsallık A.Ş. Samsun Cad. Adli Sokak No: 1/B Kartal 34873 İstanbul Phone: (+90) 216 38 93 939 info@gardena-dot.com.tr
<b>Austria / Österreich</b> Husqvarna Austria GmbH Consumer Products Industriezeile 36 4010 Linz Tel. : (+43) 732 77 01 01- 90 consumer.service@husqvarna.at	<b>Colombia</b> Husqvarna Colombia S.A. Calle 18 No. 68 D-31, zona Industrial de Montevideo Bogotá, Cundinamarca Tel. 571 2922700 ext. 105 jairo.salazar@husqvarna.com.co	<b>France</b> GARDENA France Immeuble Expositál 9-11 allée des Pierres Mayettes ZAC des Barbanniers, B.P. 99 F- 92232 GENNEVILLIERS cedex Tél. (+33) 01 40 85 30 40 service.consommateurs@gardena.fr	<b>Japan</b> KAKIUCHI Co. Ltd. Sumitomo Realty & Development Kojimachi BLDG. 8F 5-1 Nibanbanyo Chiyoda-ku Tokyo 102-0084 Phone: (+81) 33 264 4721 m_jshihara@kaku-ichi.co.jp	<b>Moldova</b> Carnel S.R.L. 290A Muncesti Str. 2002 Chisinau	<b>Serbia</b> Domel d.o.o. Autotiz za Novi Sad bb 11273 Belgrade Phone: (+381) 1 18 48 88 12 miroslav.jejina@domel.rs	<b>Ukraine / Україна</b> ТОВ „Хускарна Україна“ вул.Висвітльська, 34, офіс 204-0 03022, Київ Тел. (+38) 044 498 39 02 info@gardena.ua
<b>Belgium</b> GARDENA Belgium NV/SA Sierrebekstraat 153 1930 Zaventem Phone: (+32) 2 7 20 92 12 Mail: info@gardena.be	<b>Azerbaijan</b> Firm Progress a. Aliyev Str. 26A 1052 Baku	<b>Finland</b> Oy Husqvarna Ab Consumer Outdoor Products Lautatarhankatu 8 B / PL 3 00581 HELSINKI info@gardena.fi	<b>Kazakhstan</b> LAMED LTD. 155/1, Tazhibayevoy Str. F- 92232 GENNEVILLIERS cedex IP Schmidt Abayevue 3B 110 005 Kostanay	<b>Neth. Antilles</b> Jonka Enterprises N.V. Sta. Rosa Weg 196 P.O. Box 8200 Curacao Phone: (+599) 9 767 66 55 pgm@jonka.com	<b>Slovak Republic</b> Husqvarna Česko s.r.o. Türkova 2319/5b 149 00 Praha 4 – Chodov Bezplatná infolinika: 800 154 044 suppor@l.nz@husqvarna.com	<b>Uruguay</b> FEI SA Entre Rios 1083 CP 1800 Montevideo – Uruguay Tel : (+598) 22 02 18 44 info@feiksa.com.uy
<b>Bosnia / Hercegovina</b> SILK TRADE d.o.o. Industrijska zona Bukva bb 74260 Tešanj	<b>Costa Rica</b> Compania Exim Euroberoamericana S.A. Los Colegios, Moravia. 200 metros al Sur del Colegio Saint Francis – San José Phone: (+506) 297 68 83 euro_uro@vrasca.co.cr	<b>Georgia</b> ALD Group Betshevili 8 1159 Tbilisi	<b>Kyrgyzstan</b> Alpe Maki av. Molodaya Guardir J 3 720014 Bishkek	<b>Norway</b> GARDENA Husqvarna Consumer Outdoor Products Salgskontor Norge Kleiverveien 6 1540 Vestby info@gardena.no	<b>Slovenia</b> Husqvarna Austria GmbH Consumer Products Industriezeile 36 4010 Linz Tel. : (+43) 732 77 01 01- 90 consumer.service@husqvarna.at	<b>Venezuela</b> Corporación Casa y Jardín C.A. Av. Caroni, Edif. Trezmen, PB. Colinas de Belo Monte, 1050 Caracas. Tlf. : (+58) 212 992 33 22 info@casayjardin.net.ve
<b>Brazil</b> Husqvarna do Brasil Ltda Av. Francisco Matarazzo, 1400 – 19º andar São Paulo – SP CEP: 05001-903 Tel: 0800-112252 marketing.br.husqvarna@husqvarna.com.br	<b>Croatia</b> SILK ADRIA d.o.o. Josipa Lončara 3 10090 Zagreb silk.adria@zg.t-com.hr	<b>Great Britain</b> Husqvarna UK Ltd Preston Road Aycliffe Industrial Park Newton Aycliffe County Durham DL5 6UP info.gardena@husqvarna.co.uk	<b>Latvia</b> Husqvarna Latvija Consumer Outdoor Products Bākužu iela 6 LV-1024 Rīga info.gardena.lv	<b>Peru</b> Husqvarna Perú S.A. Jr. Ramón Carcamo 710 Lima 1 Tel: (+51) 1 3320400 ext. 416 juan.remuzog@husqvarna.com	<b>South Africa</b> Husqvarna South Africa (Pty) Ltd Postnet Suite 250 Private Bag X6, Cascades, 3202 South Africa Phone: (+27) 33 846 9700 info@gardena.co.za	<b>Venezuela</b> Corporación Casa y Jardín C.A. Av. Caroni, Edif. Trezmen, PB. Colinas de Belo Monte, 1050 Caracas. Tlf. : (+58) 212 992 33 22 info@casayjardin.net.ve

Pertraukiant darbą arba prieš transportuojant, rankeną <sup>ⓘ</sup> nustatyti į „0“ padėtį. Kai rankena yra „0“ padėtyje, barstytuvą galima traukti (laisvosios eigos režimas). Sukantis (**W pav.**) važiuoti atgal ir naudoti laisvosios eigos režimą (jis leidžia išvengti netolygaus barstymo). Tuo metu gali būti išbarstytas nedidelis birių medžiagų kiekis. Tam, kad būtų galima dirbti laisvosios eigos režime, turi būti įpilta ne mažiau kaip 750 g birių medžiagų.

### Naudojimas pagal paskirtį:

Barstytuvas yra skirtas šioms biurioms medžiagoms barstyti: trąšoms, sėkloms, kalkėms, smėliui, skaldai, druskai, žiemą barstomiems produktams.

### Techninė priežiūra / laikymas:

Baigus darbą, nuimti veleno dangtį <sup>ⓘ</sup>, barstytuvą ištuštinti ir išplauti vandeniu. Biūros medžiagos likučius utilizuoti vadovaujantis komunalinio ūkio instrukcijomis.

### Nurodymas:

Birių medžiagų lentelėje pateiktos rekomendacijos dėl skirtingo trąšų granulių ir sėklų grūdų dydžio yra tik orientacinės.

### Garantija:

GARDENA suteikia šiam gaminiui 2 metų garantiją (nuo pirkimo datos). Vartojamiems komponentams (pvz., trąšoms) garantiniai įsipareigojimai netaikomi.

### Įspėjimai ir saugos priemonės:

### Įspėjimai ir saugos priemonės:

braukt atpažalgaitą un izmantot brīvgaitu (tiek novērsta nevienmērīga izkaisīšana). Šis darbibas laikā var tikt izkaisīts neliels daudzums kaisāmā materiāla. Brīvgaitas funkcijas darbināšanai ir jābūt iepildītam vismaz 750 g kaisāmā materiāla.

### Noteikumiem atbilstoša lietošana:

Kliedētājs ir paredzēts šāda kaisāmā materiāla izkaisīšanai: minerālmēsli, sēklas, kaļķis, smilts, sāls, ziemas kaisāmais materiāls:

### Apkope / uzglabāšana:

Pēc lietošanas noņemt veltņa pārsegu <sup>ⓘ</sup>, iztukšot klieďētāju un izskalot ar ūdeni. Kaisāmā materiāla atliekas utilizēt atbilstoši vietējiem priekšrakstiem.

### Norāde:

Kaisāmā materiāla tabulā sniegtie ieteikumi minerālmēslu un sēklu graudu izmēra atšķirību dēļ ir tikai nesaistoša rakstura vadlīnijas.

### Garantija:

GARDENA šim izstrādājumam sniedz 2 gadu garantiju (no iegādes datuma). Uz patērējamām vienībām (piem., minerālmēsli) garantija neattiecas.